

Byte av lysrör

Varje Grow Light lysrör varar i upp till 10000 timmar därefter kommer det att behöva bytas ut. Se steg 2 för instruktioner. Eftersom produkten redan är monterad kan det underlätta tt vända den upp och ned vid bytet.

Praktiska odlingstips

För lyckad odling från frö finns det tre viktiga punkter - näring, ljus och vatten. Näring och vatten kan du tillföra, medan Grow Light Garden tillför det extra ljuset som behövs. Grow Light Garden ger 6400 Kelvin för att ge den perfekta mixen av vitt, rött, blått, grönt och gult ljus till dina växter. Extra bonus är ju att det kan användas året runt.

När du sår dina frön kan du sätta taket på maxhöjd. När fröna grott, dra ner taket till ca 6 cm ovanför grodden. Detta håller nere längden på grodden vilket gör att den blir kort och kraftig istället för lång och klen. Efterhand som plantorna växer, höj taket och håll avståndet på ca 6 cm hela tiden.

Det är viktigt att komma ihåg att mörkret är en viktig, naturlig del i tillväxten. Ge dina växter vila genom att slå av ljuset ett tag varje dag. De flesta grönsaker, kryddor och trädgårdsblommor behöver ca 16 timmars ljus per dag. Blommor som azaleor, julstjärnor och begonior behöver ljus ca 12 timmar per dag. En timer är att rekommendera, alternativt stäng av ljuset på natten.

Vi rekommenderar att rotera på lådorna (odlingstrågen) en gång i veckan eftersom ljusetärstarkareimittenpålådan.Rengörlysrören efter behov, damm ger minskad effekten påljuset.

Var försiktig, övervattna inte växterna, speciellt inte när de är små då det kan leda till att de mattas av och dödar fröerna. När växterna har växt till sig och är stabila kan de behöva extra näring. För dosering, se instruktioner på näringsflaskan.

Säkerhetsinstruktion

- Denna produkten är avsedd att endast användas inomhus.
- Ta alltid av strömmen när du jobbar med lysrören. Om du arbetar med strömmen på kan det innebära att den automatiska säkerhetsmekanismen utlöser. Om det skulle hända, stäng av strömmen och kontrollera att lysrören sitter rätt i armaturen. Vänta i tre sekunder, sätt därefter på strömmen igen. Detta komet att återställa produkten.
- Anslut strömmen endast till en korrekt jordad strömkälla.
- Ifall du råkar spilla vatten i närheten av strömkabeln, gör produkten strömlösinnan du tar bort vattnet.
- Placera ingenting på taket.
- För on/off, använd switch-knappen som finns på elkabeln.

Innehåll

Tack för att du valt Grow Light Garden. Produkten är justerbar och har två lysrör i taket. Du kan använda produkten året om tack vare den ideala ljussammansättningen.

Du kan också få växterna färdiga riktigt tidigt på säsongen. De fyra groningslådorna ger dig enkelt framgång med dina växter.

- 1 böjt tak
- 1 baslåda
- 1 självvattnande insats
- 1 kapillärmatta
- 2 aluminium rör
- 2 plastpluggar
- 2 höjdjusterare
- 4 odlingstråg
- 1 elkabel med on/off switch-knapp
- 2 Lysrör
- 2 Nanotech reflektorer
- 4 fixeringsbultar
- 4 skruvar
- 4 klämmor

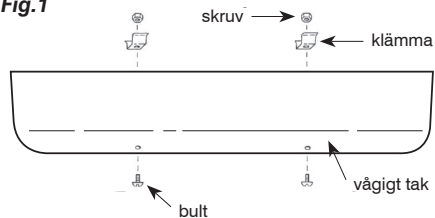


Monteringen av denna produkten tar inte mer än 30 minuter. De enda verktygen du behöver är hammare, företrädesvis en gummiklubba och en stjärnskruvmejsel. Kontrollera först innehållslistan på nästa sida för att säkerställa att alla delar är med.

Steg 1

Placera det böjda taket upp och ned på en plan yta. Ta en fixeringsbult (ligger i vita lådan) och för igenom ett av hålen i taket. Fäst en klämma över den exponerade gängade sektionen av fixeringsbulten och säkerställ att den sitter på plats genom att fixera med en skruv. Dra åt så att klämmorna sitter väl fixerade under taket.

Fig.1



Steg 2

Dra av den blå skyddsfilm från varje nanotech reflektor. Lägg varje lysörshållare på en plan yta. Ta av Grow Light lysrören ifrån lysörshållaren genom att rotera dem 90 grader så att de lossnar. Tryck ner varje Nanotech reflektor i armaturen så att de klickas på plats, ett visst tryck krävs. Roter lysröret 90 grader så att de låses på plats.

Steg 3

Innan Grow Light sätts på plats, anslut elkabeln till armaturen. Avvakta med anslutningen till vägguttaget.

Fig.2

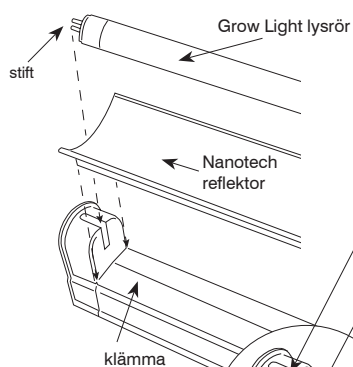
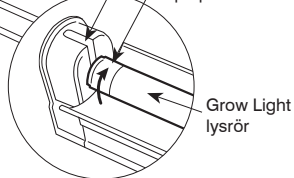


Fig.3

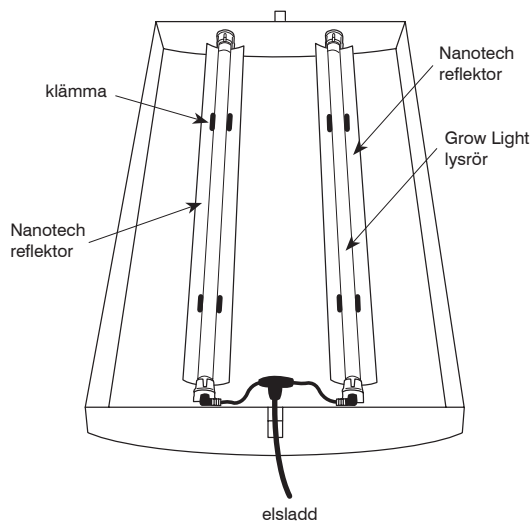
Vrid stiften inuti armaturen
 Roter 90 grader tills lysröret låses på plats



Steg 4

Sätt varje Grow Light lysrör på plats genom att sätta dem i lysörshållaren. Tryck inte direkt på lysröret, då finns det risk att dom går sönder.

Fig.4



Steg 5

Sätt i aluminiumrören i de två hålen i det platta träget. Slå försiktigt ner aluminiumrören i hålen med hammaren för ökad stabilitet. Om du inte har tillgång till en gummiklubba så använd en hammare, dock med stor försiktighet.

Steg 6

Sätt i de två medföljande svarta muttrarna på de två höga aluminiumrören. Dra höjdjusterarna över över aluminiumrören och se till att fästa på önskvärd höjd. Sätt nu på taket. Sätt till sist på plastpluggarna i överkant på sidoarmarna.

Steg 7

Anslut elkabeln till ett eluttag. Produkten är nu färdig att använda.

Fig. 5

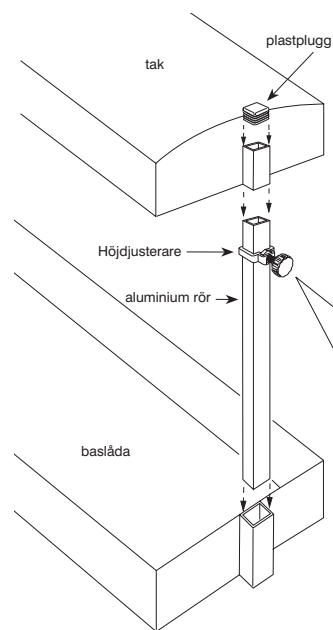


Fig. 6

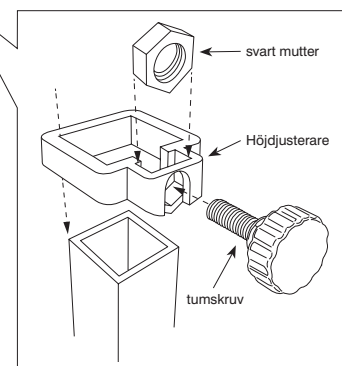
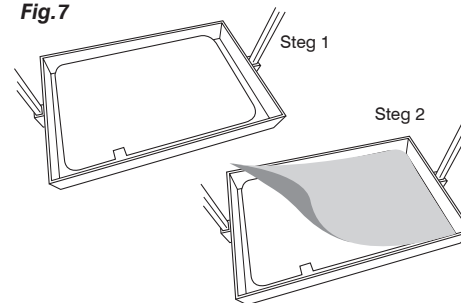


Fig.7



Steg 8

Placera den självbevattande insatsen inuti baslådan som visas i figur 7. Lägg kapillärmattan med den mörka delen uppåt. För att självvattna växterna, håll vatten direkt i baslådan och säkerställ att kapillärmattan är i direkt kontakt med vattnet. Kapillärmattan kommer själv att dra till sig vatten över hela längden. Säkerställ att växterna kommer i kontakt med kapillärmattan, genom de 24 hålen i baslådan.

