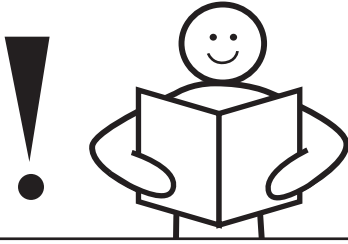




8010FI

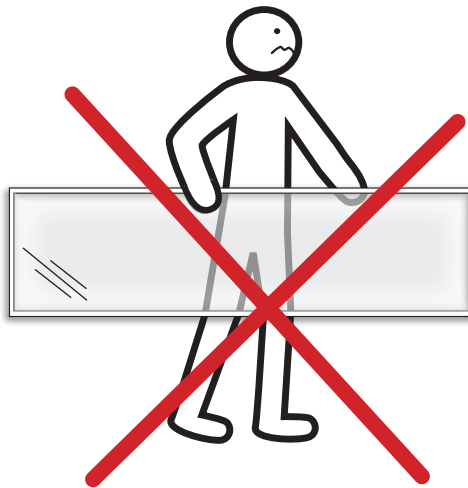
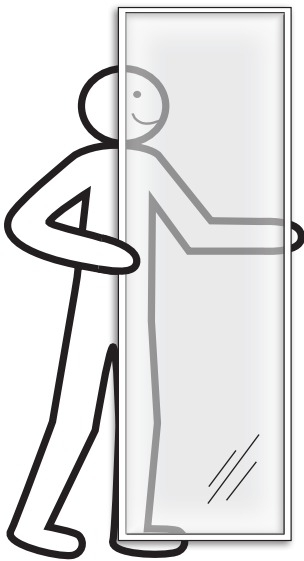
Asennusohje

WG 80/82 kiinteät elementit talvipuutarhaan



TÄRKEÄÄ!

Lue asennusohje kokonaan ennen kuin aloitat asennuksen! Ellei ohjeita noudateta, osat eivät välttämättä toimi parhaalla mahdollisella tavalla ja takuu raukeaa.



Willab Garden AB pidättää itsellään oikeuden muutoksiin materiaaleissa, rakenteessa ja designissa.

Asiat, jotka on tärkeää ottaa huomioon ennen asentamista

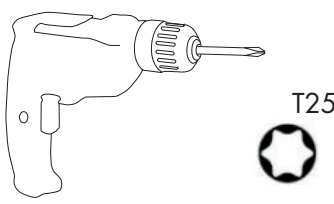
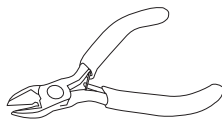

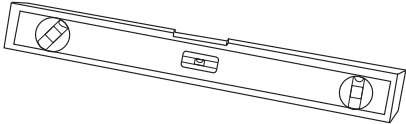
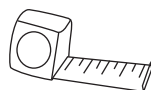
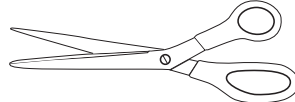
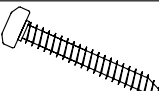
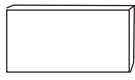
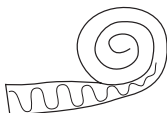

- Jos olet tilannut tuuletusluukullisen kiinteän seinän, irrota lasilistat sivuilta ennen asennusta. Ota kumilista pois ja käännä lasilista lasia kohti profiilin irrottamiseksi.
- Parhaan mahdollisen tiivyyden takaamiseksi suosittelemme, että rakennusalan ammattilainen tekee liittämisen ja peltityöt.
- Vuotoja voi esiintyä esim. tuulella ja sateella.
- On tärkeää, että kaikki rakennusmateriaalit, sisustus ja varusteet on tarkoitettu ulkokäyttöön. Willab Garden ei koskaan suosittele puuponttilattiaa tai imukyistä puumateriaalia, kuten lastulevyä, lasiterassirakenteisiimme.
- Talvipuutarhoja ei katsota talosi lisärakennukseksi, eikä niitä siksi tule verrata taloosi rakennusmateriaalien, sisustuksen ja varustuksen suhteen. Talvipuutarhat on tarkoitettu vain tilapäiseen lämmittämiseen tai 5–10 asteen ylläpitolämmön pitämiseen (talvipuutarha).
- Profiiliin asennettavia kumilistoja ei saa koskaan venyttää vaan niitä tulee painaa kokoon. Venytetyt kumilistat voivat kutistua ajan myötä.
- Ruuvaa kaikki ruuvit varovasti. Jos ruuvit kiristetään liian tiukkaan, profiili voi haljeta.

Asentamiseen tarvittavat seuraavat välineet:



Tarvitset seuraavat:

1. Ruuvivännin ja kärkiä
2. Sivuleikkurit
3. Saumuspistooli ja MS-polymeriä (ulkokäyttöön tarkoitettu saumausaine)
4. Vatupassi
5. Mittanauha
6. Sakset
7. Ruuvit (perustukseen ja julkisiin vuun kiinnittämistä varten)
8. Välike
9. Tiivistysmateriaali
10. Spriiä ja liina

1. 	2. 
3. 	4. 
5. 	6. 
7. 	8. 
9. 	10. 



WG 80/82 kiinteä elementti

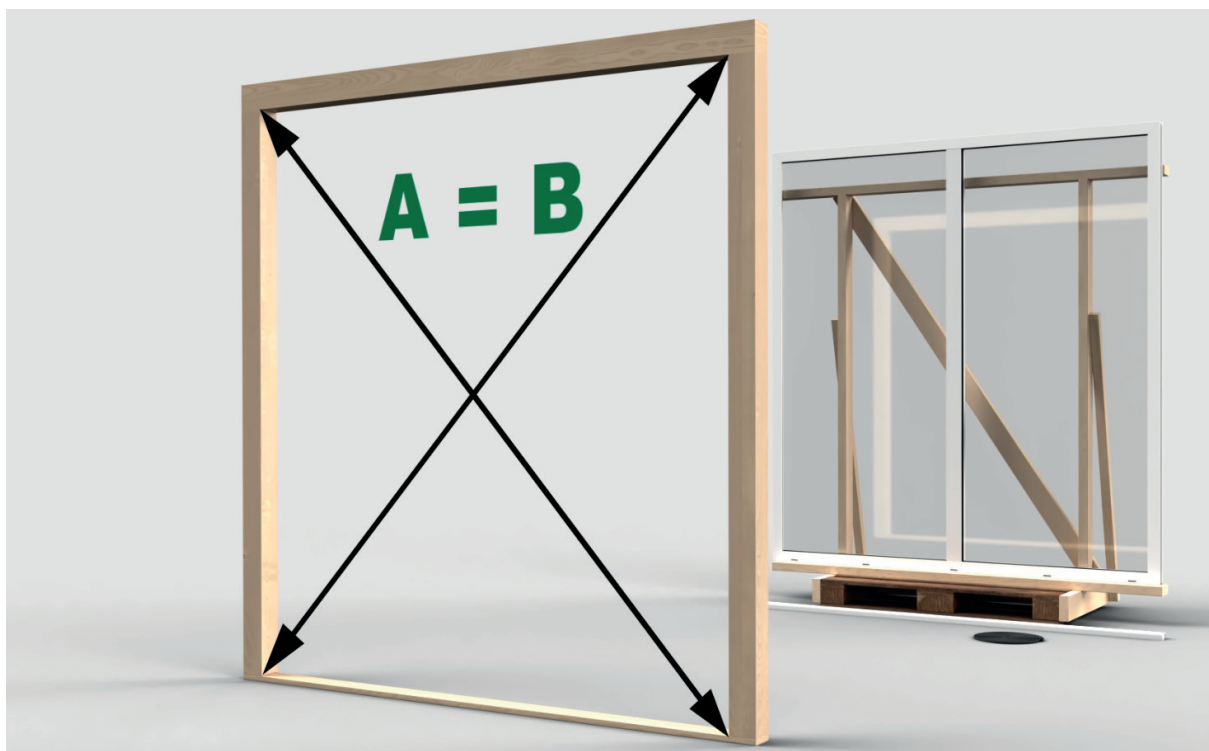
Osanro	Profiili	Tuotenro	Kuvaus
1		-	Elementti
2		EF010	Karmiprofiili
3		GL037	Lasilista
4		ACVG33N	Kumilista 3 mm
5		ACVG45	Vedenpoistokansi

HUOM! Jos olet tilannut tuuletusluukullisen kiinteän seinän, irrota lasilistat sivuilta ennen asennusta. Ota kumilista pois ja käännä lasilista lasia kohti profiilin irrottamiseksi. Irrota profiili naputtamalla sitä varovasti muovivasaralla tai vastaavalla.

1. Tarkista, että aukko, johon elementti asennetaan, on suorassa sekä vaaka- että pystysuunnassa.



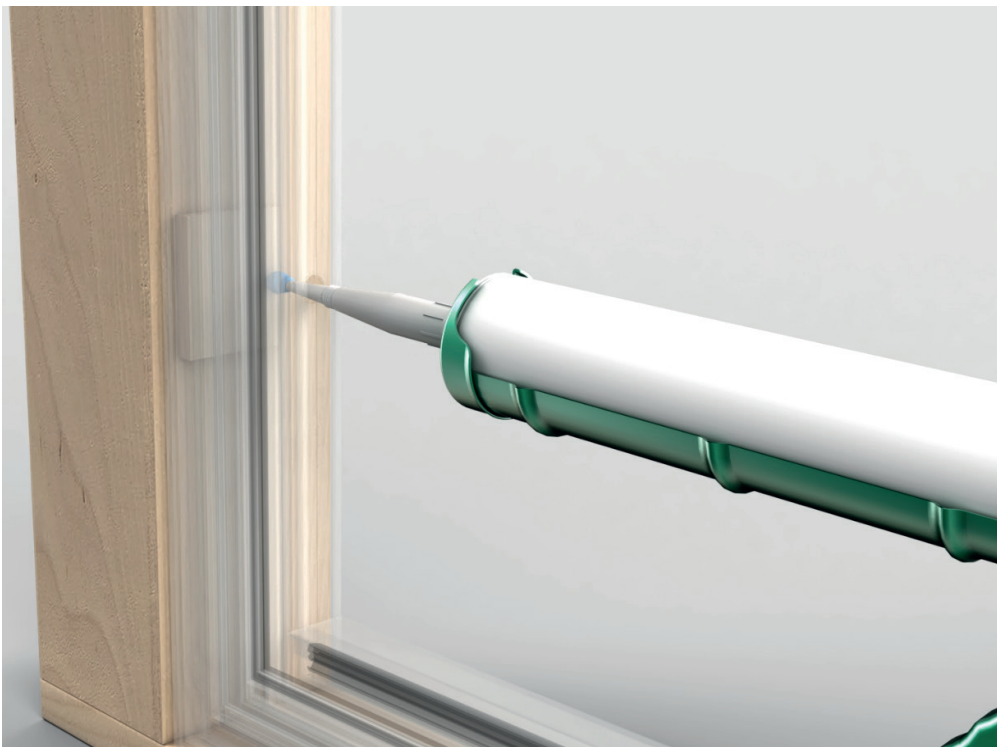
2. Mittaa aukon ristimitta. Diagonaalit A ja B on oltava yhtä pitkiä.



3. Aseta elementti paikoilleen.



4. Aseta sopiva välike elementin ja pilarin väliin. Pursota saumasainetta esiporattuun reikään.



5. Kiinnitä elementti pilariin sopivalla ruuvilla.



6. Toista vaiheet 4 ja 5 kaikille sivulla oleville rei'ille.



7. Kiinnitä lasilistat sivuille. Ylä- ja alalista toimitetaan asennettuna. HUOM! Tuuletusluukulla varustetussa kiinteässä seinässä kaikki lasilistat on valmiiksi asennettu! 3.



8. Asenna kumilistat sivuille.
HUOM! Älä venytä kumilistaa, vaan purista sitä kokoon painettuasi sen paikalleen.



9. Asenna vedenpoistokansi paikalleen alaprofiiliin.

5. 



10. Tiivistä ulkopuoli vuorilaudoilla tai saumausaineella ja tiivistä sisäpuolelta tarvittaessa.
HUOM! Ei sisälly.

Hoito-ohjeita

Lasi

- WG82-lasit puhdistetaan samoin kuin tavalliset lasit.
- Käytä tavallista ikkunanpesuainetta, runsaasti vettä ja pehmeää, nukkaamatonta liinaa tai kumilastaa.
- Tavalliset tahrat voi irrottaa kotitalousspriillä tai asetonilla. Sidolilla tai muulla miedolla pesuaineella voi puhdistaa muut tavalliset tahrat. Pesuaine huuhdellaan kotitalousspriillä. Pese lasi sen jälkeen normaalisti.
- Älä käytä raappaa, metalliesineitä tai teräsvillaa tahrojen poistamiseen.

Alumiiniprofiilit

- Käytä profiilien puhdistamiseen mietoja saippuaa, tiskiainetta tai pelkkää puhdasta vettä.
- Poista lika, joka voi aiheuttaa vaurioita kiskoihin ja pyöriin.
- Mahdollisissa rungon ja profiilien kumilistojen värjäntymissä, käytä puhdistamiseen liimanpesuainetta.

HUOM! Välttääksenne henkilövahinkoja ja lintutörmäyksiä, suosittelemme että, esim. meidän lasikoristeet "petolintu" tai "pääsäsky" asennetaan kaikkiin lasipintoihin.

Tärkeää!

Imukuppien jälkien poistaminen

Lasipinnoissa voi olla jälkiä imukuppeista. Ne ovat syntyneet lasin valmistuksen yhteydessä imukuppien pehmennessä aineista / kumin jäänteistä. Ne eivät ole virheitä lasipinnoissa. Jäljet häviävät ajan myötä normaalin kulumisen ja puhdistamisen seurauksena.

Poistaaksesi jäljet heti asentamisen jälkeen käytä mietoja kiillotusainetta. HUOM! Suojaa muovi- ja kumiosat teipillä. Älä levitä ainetta koskaan lämpimälle pinnalle.

Vältä kosteuden tiivistyminen

Riippumatta siitä, ovatko ruudut tavallista lasia, energialasia vai eristysmuovia, niille voi tiivistyä kosteutta. Kosteus tiivistyy, koska kylmät pinnat ja kylmä ilma tulevat aiemmin "kylläiseksi" kosteuden suhteen kuin lämpimät pinnat ja lämmin ilma. Joissakin tilanteissa kosteuden tiivistyminen voi olla kertaluontoista, mutta joissakin tilanteissa syynä ovat pitkäkestoiset kosteusongelmat. Olemme koonneet tähän yleisimpiä ongelmia ja ratkaisuehdotuksia:

Asunnosta aiheutuva kosteus

Kun terassin ovi avataan, sisältä virtaa lämmintä kosteaa ilmaa lasiterassille. Jos lasiterassin ilma on kylmempää, vesi tiivistyy kylmimmille pinnoille.

Ratkaisu: Tuuleta

Ihmistä aiheutuva kosteus

Ihmiset luovuttavat paljon kosteutta, ja jos tilassa on useita ihmisiä, lasit voivat huurtua.

Ratkaisu: Tuuleta

Kasveista aiheutuva kosteus

Myös kasvit luovuttavat paljon kosteutta, ja jos haluaa käyttää lasiterassia yhdistettynä kasvihuoneena/lasiterassina, voi syntyä kosteusongelmia.

Ratkaisu: Mekaaninen tuuletus, esim. kylpyhuonetuulettimella tai vastaavalla.

Huono sää

Jos lyhyellä ajanjaksolla sataa paljon, ja samaan aikaan lämpötila laskee nopeasti, voi syntyä huuru.

Ei tarvittavia toimenpiteitä: Huuru katoaa säätilan muuttuessa.

Maan kosteus

Jos kosteaa maata vasten on ilmaa läpi päästävä pohja, maan kosteus pääsee lasiterassille.

Ratkaisu: Käytä sepeliä tai hiekkaa välipohjan alla. Hiekka- tai sepelikerrokseen on laitettava lisäksi muovikalvo estämään kosteuden kulkua. Vaihtoehtoisesti lattian voi tiivistää.

Betonilaatasta aiheutuva kosteus

Betonilaatan kuivuminen kokonaan kestää erittäin kauan (1-2 vuotta olosuhteista riippuen). Sinä aikana laatta luovuttaa kosteutta, joka voi aiheuttaa huuru.

Ratkaisu: Tuuleta ja lämmitä lasiterassia, kun se on kylmä (kuivumisen nopeuttamiseksi). Älä peitä lattiaa, koska silloin kosteus ei pääse poistumaan.

Tiiviste rakennetta vasten

TÄRKEÄÄ! Asiakas ratkaisee itse kiinnityksen ja liittämisen perustusta ja julkisivua vasten. Pelti ja tiivistystarvikkeet eivät sisälly. Katso sivu 2.

Asennettaessa rannikon lähelle tai erityisen

Asennettaessa rannikon lähelle tai erityisen säälle alttiiseen paikkaan on erityisen tärkeää, että osiin asennetaan vesinokat ja suojat sadetta ja tuulta varten.

Anodisoitua alumiinia

Jos anodisoitua alumiinia käytetään ulkona, on tärkeää estää, ettei se pääse kosketukseen kostean sementin tai laastin kanssa rakentamisen aikana, koska nämä materiaalit sisältävät kalkkia ja ovat kosteina emäksisiä.