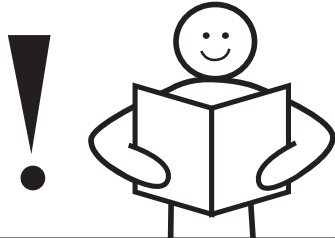




# Monteringsanvisning

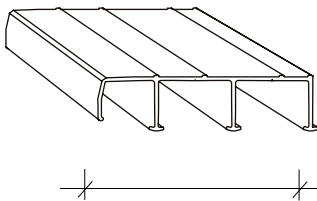
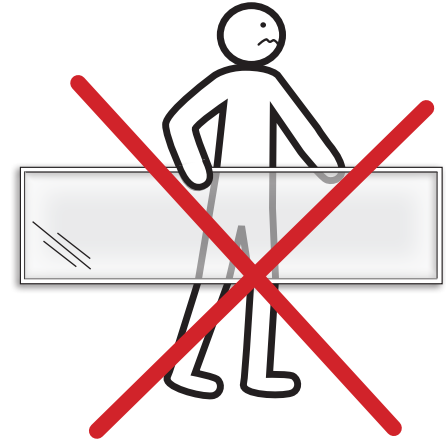
Glasparter för uterum och terrasser  
System WG 62 ECO/NEO Säkerhetsisolerglas

Vi följer svenskt planglas qualicoat.



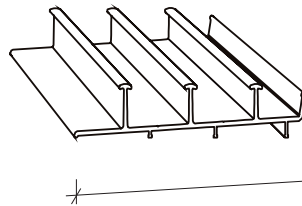
## VIKTIGT!

Läs hela monteringsanvisningen innan du påbörjar monteringen! Följs inte anvisningarna kommer kanske produkten inte att fungera optimalt och garantin kommer inte att gälla.



Övre spårprofil

|       |               |        |
|-------|---------------|--------|
| Bredd | 2-spårsprofil | 59 mm  |
| Bredd | 3-spårsprofil | 91 mm  |
| Bredd | 4-spårsprofil | 123 mm |



Undre spårprofil

|       |               |        |
|-------|---------------|--------|
| Bredd | 2-spårsprofil | 81 mm  |
| Bredd | 3-spårsprofil | 113 mm |
| Bredd | 4-spårsprofil | 145 mm |



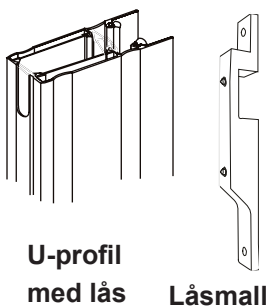
Skruv 4,2x38mm / spårprofil



Tätningbricka / undre spårprofil



Cellgummitätning (svart)



U-profil med lås

Låsmall



Skruv 6,0 x 100mm u-profil med lås



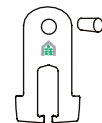
Dämpare / handtag

Skruv 4,2x38mm fasta partier



Täcklock till dräneringshål

Endast för fasta partier



Låskloss (svart) med låssprint fönster / dörr



Skruv 3,5x12mm

Labyrinttätning (lång borst) / övre spårprofil



Skruv 3,5x12mm

Labyrinttätning (kort borst) / undre spårprofil



Skruv 3,5x12mm

Labyrinttätning /undre spårprofil 4-del

# Viktigt att tänka på innan montering

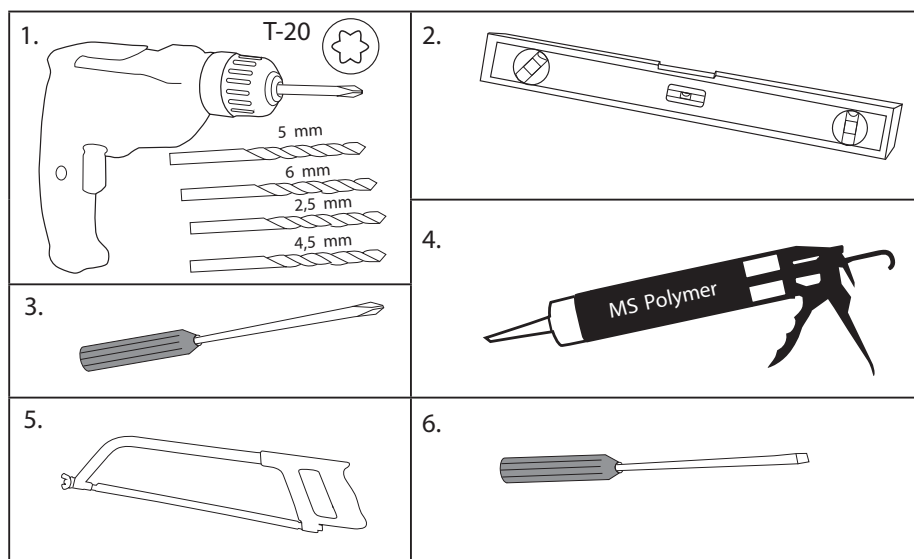
- Vi rekommenderar att alltid anlita yrkesplåtslagare som löser anslutning och plåtning för maximal täthet.
- Visst läckage vid tex kraftig vind i kombination med nederbörd kan förekomma.
- Viktigt är att allt byggmaterial, inredning och utrustning är avsett för utomhusklimat. Willab Garden rekommenderar aldrig spontade golv eller sugande trämaterial som tex spånskivor i våra uterumskonstruktioner.
- Vinterträdgårdar räknas ej som en tillbyggnad av ditt hus och skall därför inte liknas med ditt hus i val av byggmaterial, inredning och utrustning. Vinterträdgården är endast avsedd för visstids uppvärmning eller konstant underhållsvärme 5-10 grader (vinterträdgård).
- Gummilister som monteras i profil får aldrig streckas utan ska pressas ihop. Sträcks gummilisten kan denna krympa med tiden.
- Dra alla skruvar med försiktighet, om man överspänner skruven kan detta dela på profilen.

## Till monteringen behöver du följande:



### Du behöver följande:

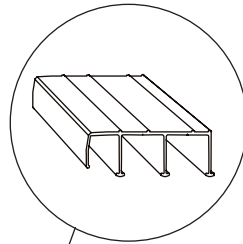
1. Skruvdragare (Borr 5 mm, 6 mm, /bits T20)
  2. Vattenpass
  3. Stjärnmejsel
  4. Fogspruta med MS Polymer (Tätning massa för utomhusbruk).
  5. Bågsåg/fil
  6. Skruvmejsel
- Fasta väggar/fönster: Borr 4,5 mm  
Låsen: Borr 2,5 mm





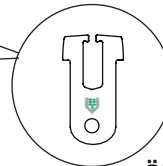
# WG 62 ECO/NEO

Säkerhetsisolerglas  
3-delat Skjutparti  
Rättvänt

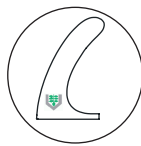


ÖVRE SPÅRPROFIL

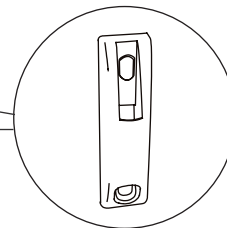
TÄCKBRICKA /  
INTEGRERAT HANDTAG  
(LEVERERAS PÅMONTERADE)



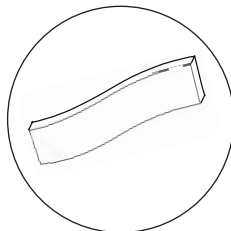
ÖVRE LÅSKLOSS



Exempel:  
  
Glaset märkning ska  
placeras så att den är  
läsbar från utsidan.

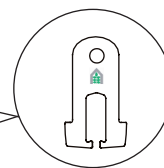


SLUTBLECK

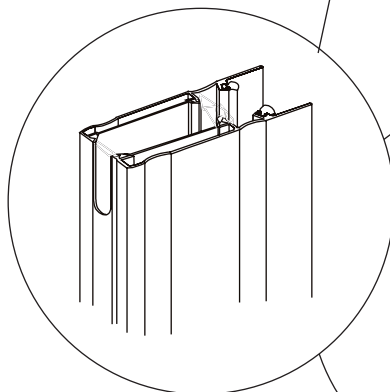


CELLGUMMITÄTNING

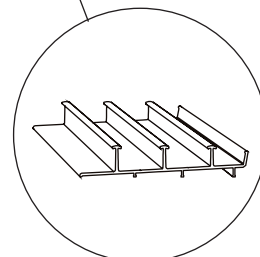
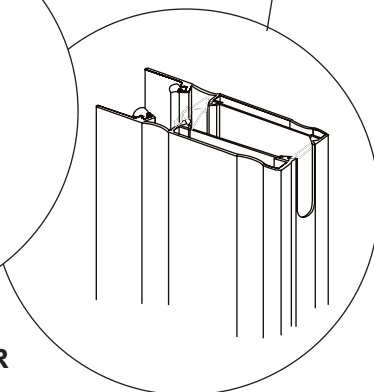
**UTSIDA**



UNDRE LÅSKLOSS

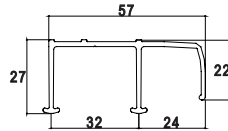


U - PROFILER

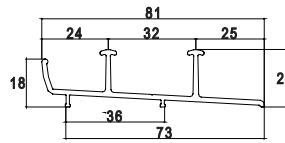


UNDRE SPÅR-  
PROFIL

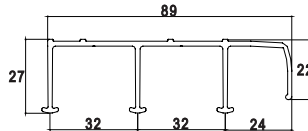
# WG 62 ECO/NEO Spårprofilmått



2-spårsprofil

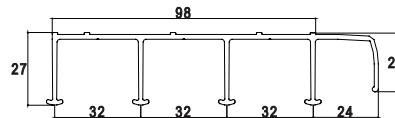
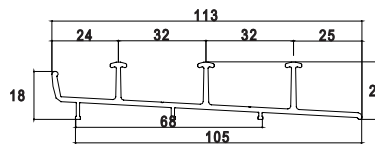


INSIDA

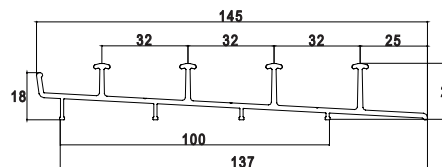


3-spårsprofil

UTSIDA



4-spårsprofil

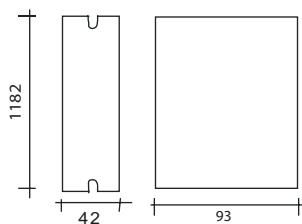


## U-profilmått

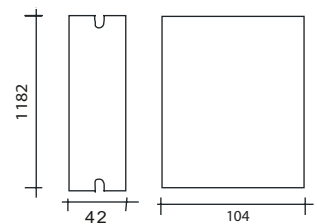
2- & 3-delade partier &  
4-delade partier i specialutförande

4-delade partier i standardutförande

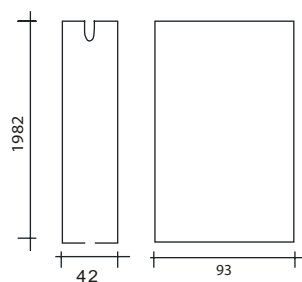
Skjutfönster  
Standardhöjd 1200mm



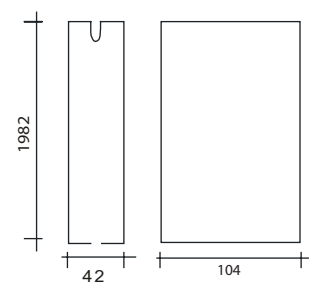
Skjutfönster  
Standardhöjd 1200mm

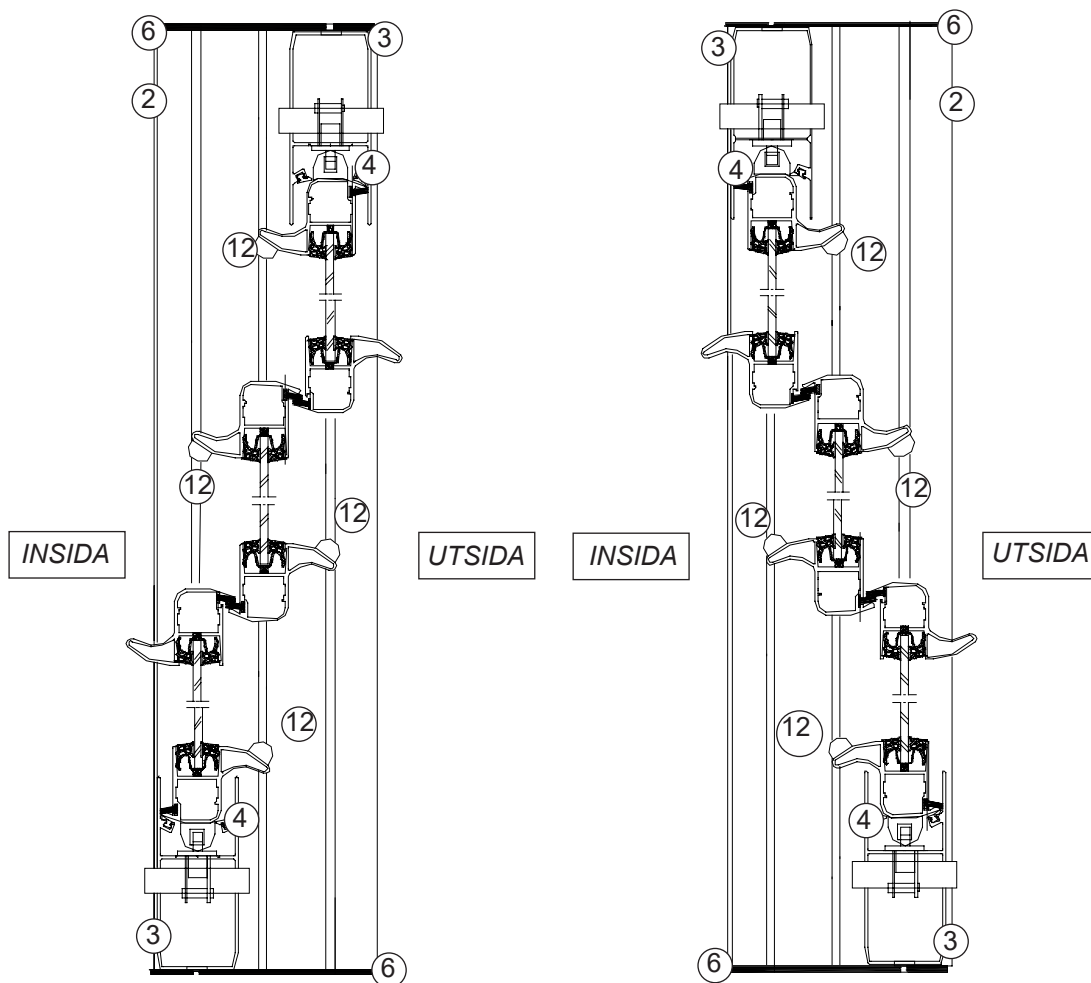


Skjutdörr  
Standardhöjd 2000mm



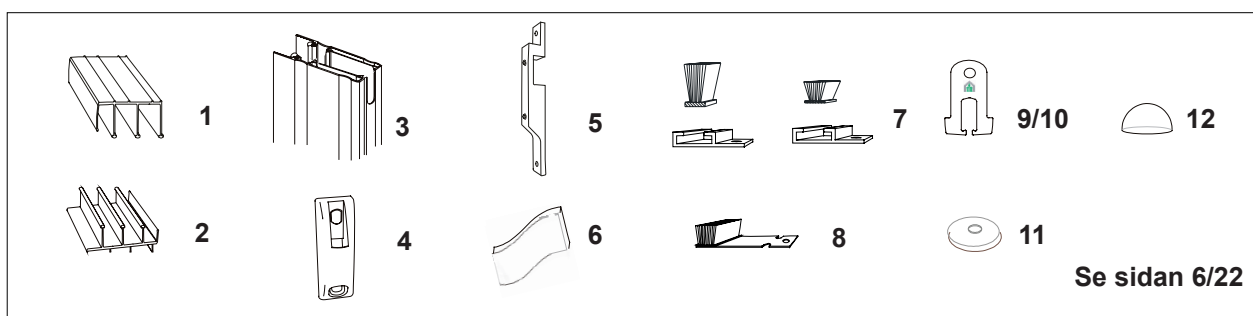
Skjutdörr  
Standardhöjd 2000mm





**3-delat rätvänt skjutdörrsparti (WG62)**  
( sett uppifrån )

**3-delat spegelvänt skjutdörrsparti (WG62)**  
( sett uppifrån )



# Detaljlista

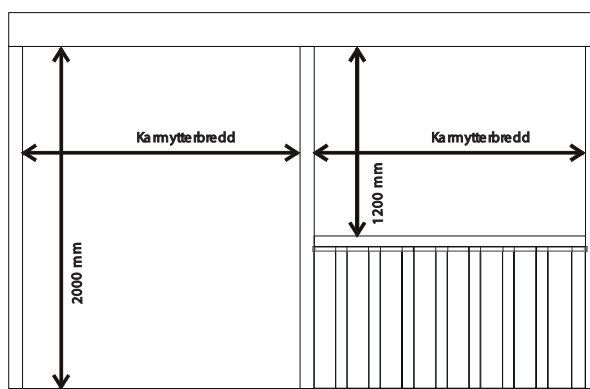
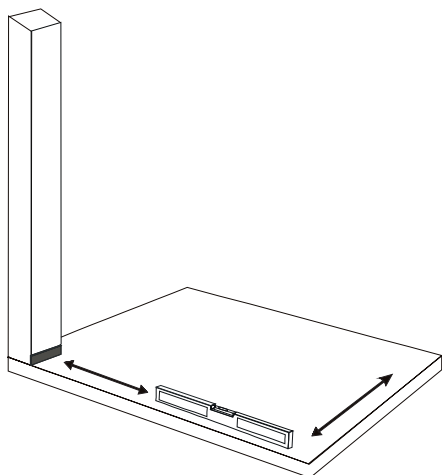
## Glaspartier System WG 62 ECO/NEO

| Detaljer    |  | 2-del | 3-del | 4-del | Fast parti |
|-------------|--|-------|-------|-------|------------|
| <b>1</b>    | Spårprofil övre  | 1     | 1     | 1     |            |
| <b>2</b>    | Spårprofil undre                                       | 1     | 1     | 1     |            |
| <b>3</b>    | U-profil med tätningsborstlist                         | 2     | 2     | 2     |            |
| <b>4</b>    | Slutbleck  | 2     | 2     | 2     |            |
| <b>5</b>    | Låsmall  | 1     | 1     | 1     |            |
|             | Låshus med två skruv                                   | 2     | 2     | 2     |            |
|             | Cylinder med en skruv                                  | 2     | 2     | 2     |            |
|             | Nycklar  | 6     | 6     | 6     |            |
|             | Cylinderringar med två skruv                           | 2     | 2     | 2     |            |
|             | <b>Monteringspaket Skjutpartier /<br/>WG62 eco/neo</b> |       |       |       |            |
| <b>6</b>    | Cellgummi 5 mm 20 x 125 mm till spårprofil             | 2     | 2     | 2     |            |
| <b>7</b>    | Borsttätning lång borst till övre spårprofil           | 1     | 2     | 3     |            |
| <b>7</b>    | Borsttätning kort borst till undre spårprofil          | 1     | 2     | 2     |            |
| <b>8</b>    | Borsttätning till 4-spårprofil undre                   |       |       | 1     |            |
| <b>9/10</b> | Låskloss (med sprint)                                  | 8     | 12    | 16    |            |
|             | Skruv 4,2 x 38 mm till spårprofil                      | 30    | 38    | 46    |            |
|             | Skruv 3,5 x 12 mm till borsttätning                    | 2     | 4     | 6     |            |
| <b>11</b>   | Brickor med gummitätning till undre spårprofil         | 10    | 14    | 18    |            |
| <b>12</b>   | Transparent dämpare                                    | 4     | 4     | 4     |            |
|             | Skruv dörr-/fönsterparti 4,2 x 100 mm U-profil         | 4/3   | 4/3   | 4/3   |            |
|             | Skruv låsbleck 4,0x 20 mm                              | 4     | 4     | 4     |            |
|             | <b>Monteringspaket Fasta fönsterpartier</b>            |       |       |       |            |
|             | Skruv 4,2 x 38 mm                                      |       |       |       | 20         |
|             | <b>Monteringspaket Fasta väggpartier</b>               |       |       |       |            |
|             | Skruv 4,2 x 38 mm                                      |       |       |       | 20         |

Willab Garden AB förbehåller sig rätten till ändringar i material, konstruktion och design.

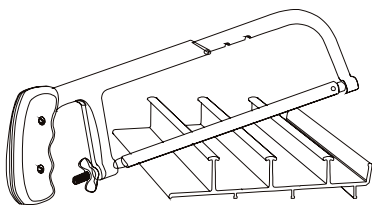
## Montering av skjutpartier

1. Kontrollera att underlaget är plant och i våg. Klistra fast cellgummitätningarna längst ner på stolparna.



2. Hålmåtten i stommen skall vara anpassade efter partiets mått. Hålmåttet på bredden ska vara detsamma som partiets karmytterbredd. Hålmåttet på höjden skall (vid standard) vara 2000 mm för dörrar och 1200 mm för fönster.

3. Om spårprofilen levererats med överlängd skall den kapas i den ände som inte har dräneringshål.



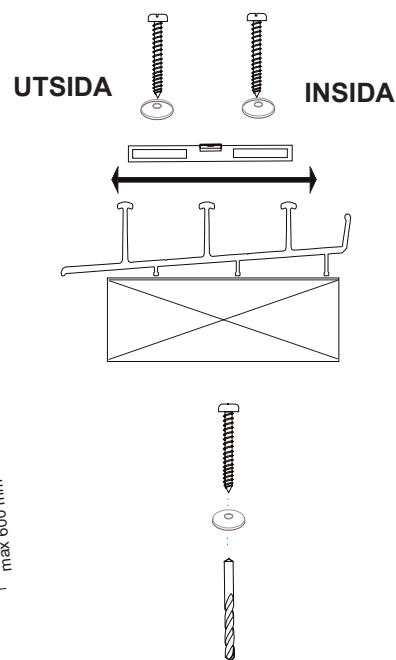
Kapa den undre spårprofilen till rätt mått = Karmytterbredden - 4 mm.

Kapa också den övre spårprofilen (om det behövs) till rätt mått = Karmytterbredden.

### OBS!

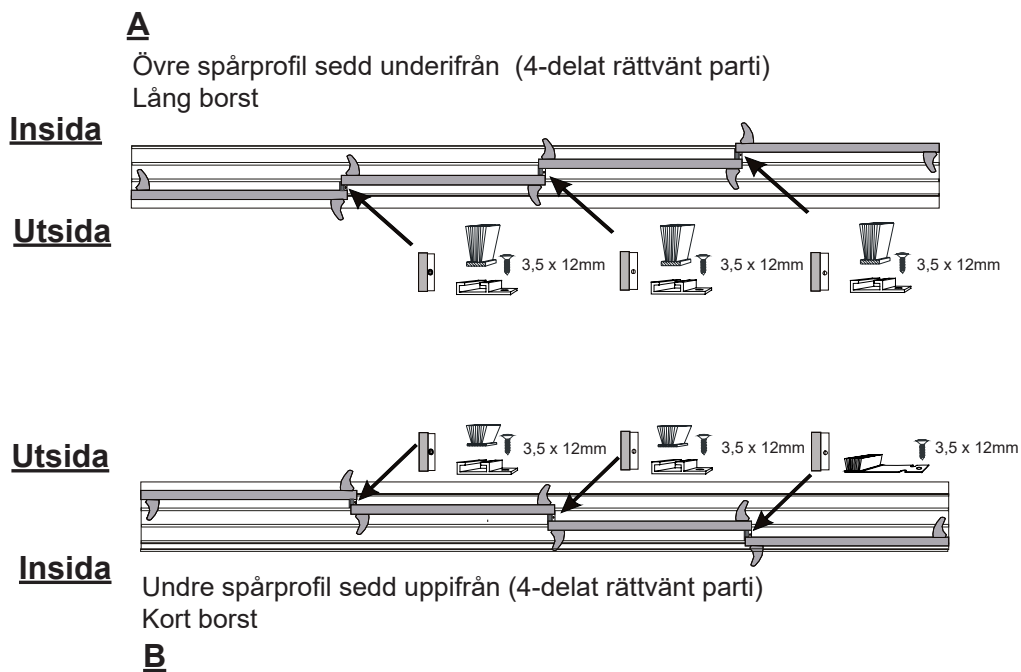
Spegelvänd bottenprofil är märkt "Spegelvänd" undertill. Även tillhörande skjutdörrar är märkta spegelvända.

## OBS!



4. Stöt underprofilen mot cellgummitätningen (se bild 1), böj profilen något och lägg den på plats. Placera den i djupled som bilden nedan visar och kontrollera att den ligger i våg. Borra hål i spårprofilen där skruvarna ska sitta, 100 mm från ytterkanterna och max c/c 600 mm fördelat jämnt över profilens längd. Skruva fast profilen med skruv och bricka. Borra till spårprofil 5,0 mm. Skruv 4,2 x 38 mm.





##### 5. Spårtätning:

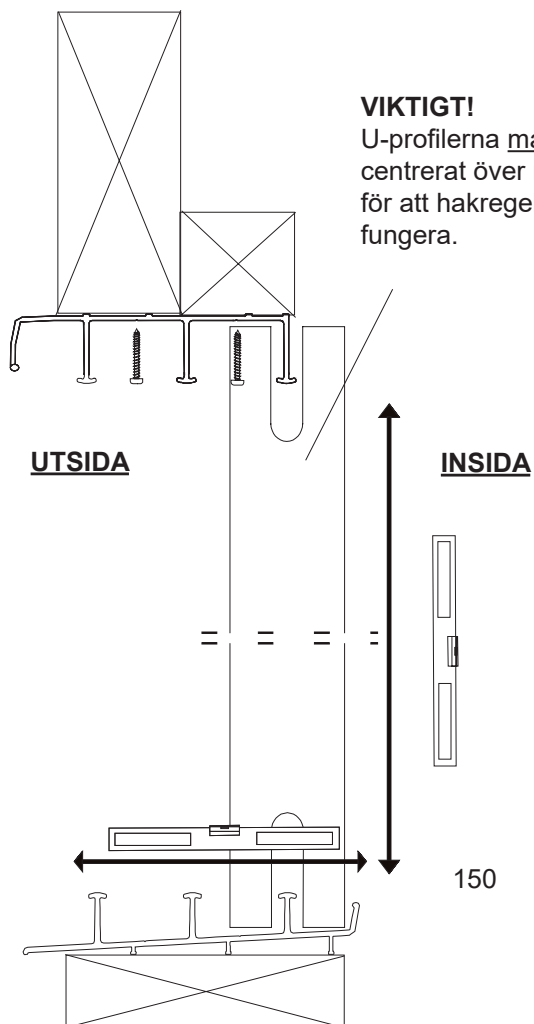
De små borsttätningarna / labyrinttätningar som ligger i monteringspaketen (2-del, 3-del o 4-del) ska skruvas på tvärs i både den undre och den övre spårprofilen där dörrarna överlappar varandra.

Kort borst skall sitta i den undre och lång borst skall sitta i den övre spårprofilen.

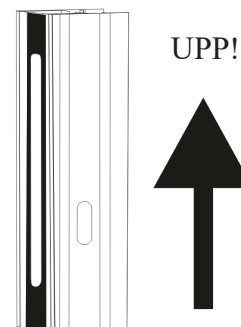
OBS! Den tunna metallplattan med påklistrad borst (används endast vid 4-delade partier) skall monteras innerst i den undre spårprofilen.

Vid 2-delade partier monteras spårtätningarna innan dörrarna sätts på plats medan man vid 3- och 4-delade partier monterar dem efter dörrmonteringen.

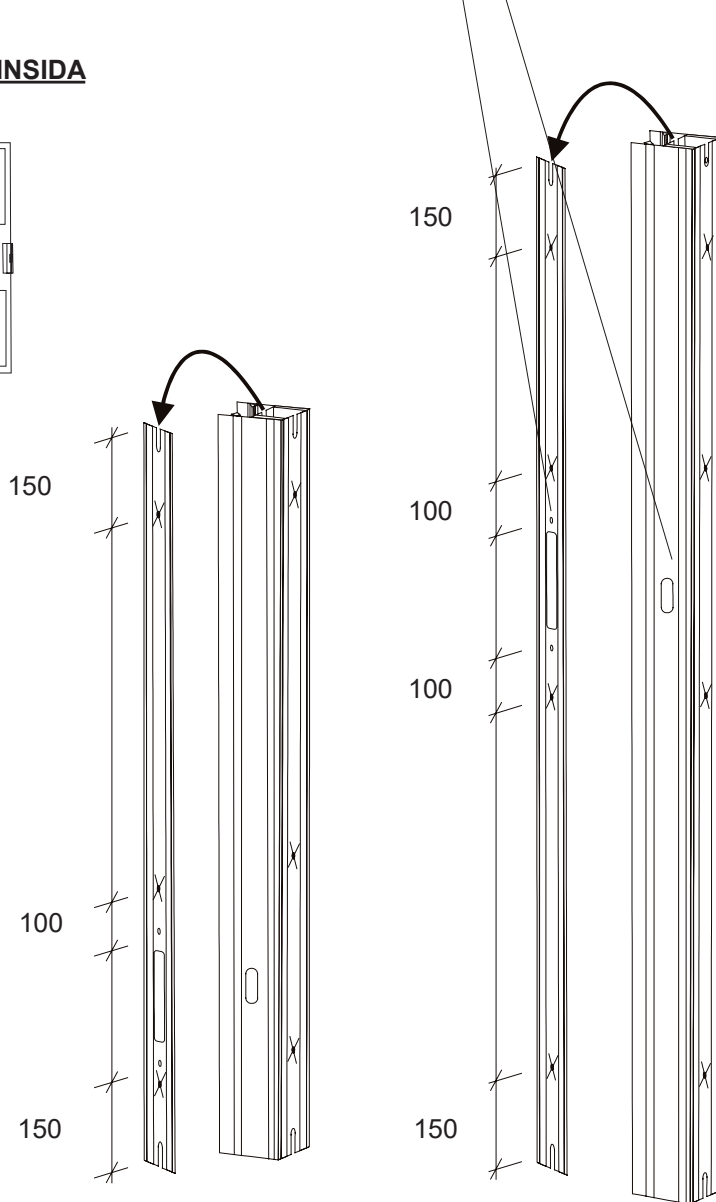
6. Använd ett vattenpass och U-profilen för att placera den övre spårprofilen i lod med den undre. **OBS!** Spårprofilerna måste också vara i våg både på längden och djupet. Borra hål i profilen där skruvarna ska sitta och fäst den övre spårprofilen med skruv c/c ca 600 mm. Borr till profilerna 5,0 mm. Skruv 4,2 x 38 mm.



**VIKTIGT!**  
U-profilerna måste monteras centrerat över respektive räls för att hakregellåsen skall fungera.



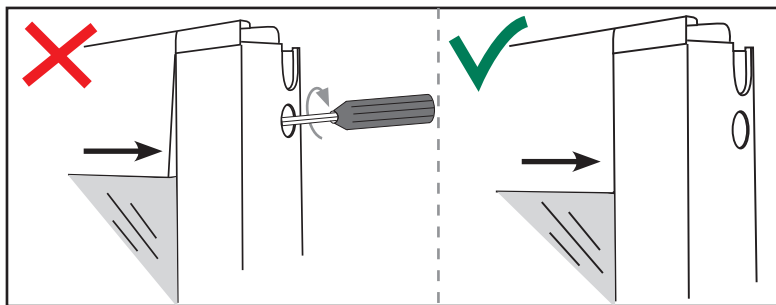
7. U-profil för dörrparti (1) och fönsterparti (2). Borra hål enl. bild till höger ✂ med ett 6 mm borr..(frånbaksidan för att undvika skador från bormaskinen). Fäst U-profilen i sidostolparna (3 skruv/fönster, 4 skruv/dörr). Skruv 6 x 100mm. Täta mellan profiler och limträ utvändigt med en lämplig fogmassa.



② U-profil/fönsterparti

① U-profil/dörrparti

Innan dörarna lyfts på plats i spårprofilen kontrollera profilernas fyra hörn så att de inte förskjutits efter leverans. De ska vara raka och jämna. Om profilerna är ojämna, lossa torxskruvarna på sidan enligt vänster bild och justera profiler till de blir jämna likt höger bild. Skruva åt torxskruvarna försiktigt med skruvmejsel.



Exempel:



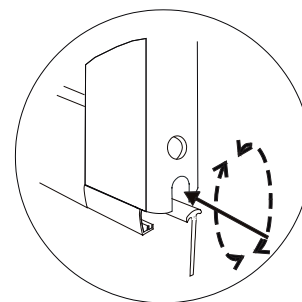
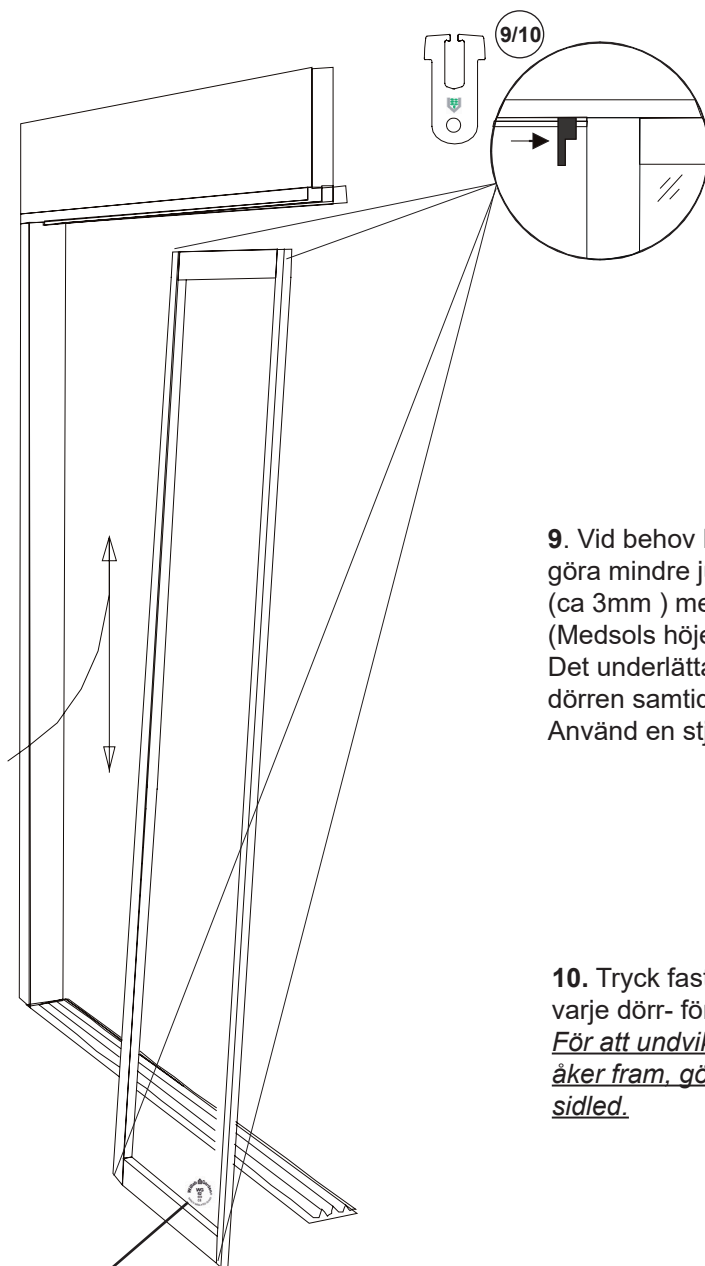
Glaset märkning ska placeras så att den är läsbar från utsidan.

**OBS!**

Tag bort skyddsplasten på dörr- och fönsterprofilerna innan du sätter dem på plats! Spara etiketten som sitter på dörren för eventuella framtida garantiärenden.

**8.** Ställ partierna på plats. På ett rättvänt parti ska alltid dörren längst till vänster stå på spåret längst ifrån dig.

Börja med dörren på spåret längst ifrån dig och därefter placerar du resterande dörrar (överlappande) på vars ett spår.



**9.** Vid behov kan du göra mindre justeringar (ca 3mm) med hjulen. (Medsols höjer/motsols sänker) Det underlättar om du lyfter i dörren samtidigt som du skruvar. Använd en stjärnmejsel typ **PH2-100**.

**10.** Tryck fast låsklossarna 9/10 upp- och nertill på varje dörr- fönster **Se sidan 22**.

För att undvika att de vågräta tätningborstisterna åker fram, gör detta innan du skjuter dörr/fönster i sidled.

Exempel:

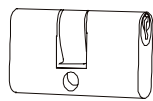
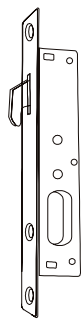


**OBS!**

**Sprintarna i låsklossarna trycks i till sist efter ev. hjuljustering**

## Montering av lås

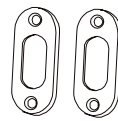
### Detaljlista för varje WG 62 ECO/NEO U-profil/lås



1 st Cylinder  
med 1 skruv



3 st nycklar



2 st cylinderringar  
med 4 skruv



1 st slutbleck  
med 2 skruv



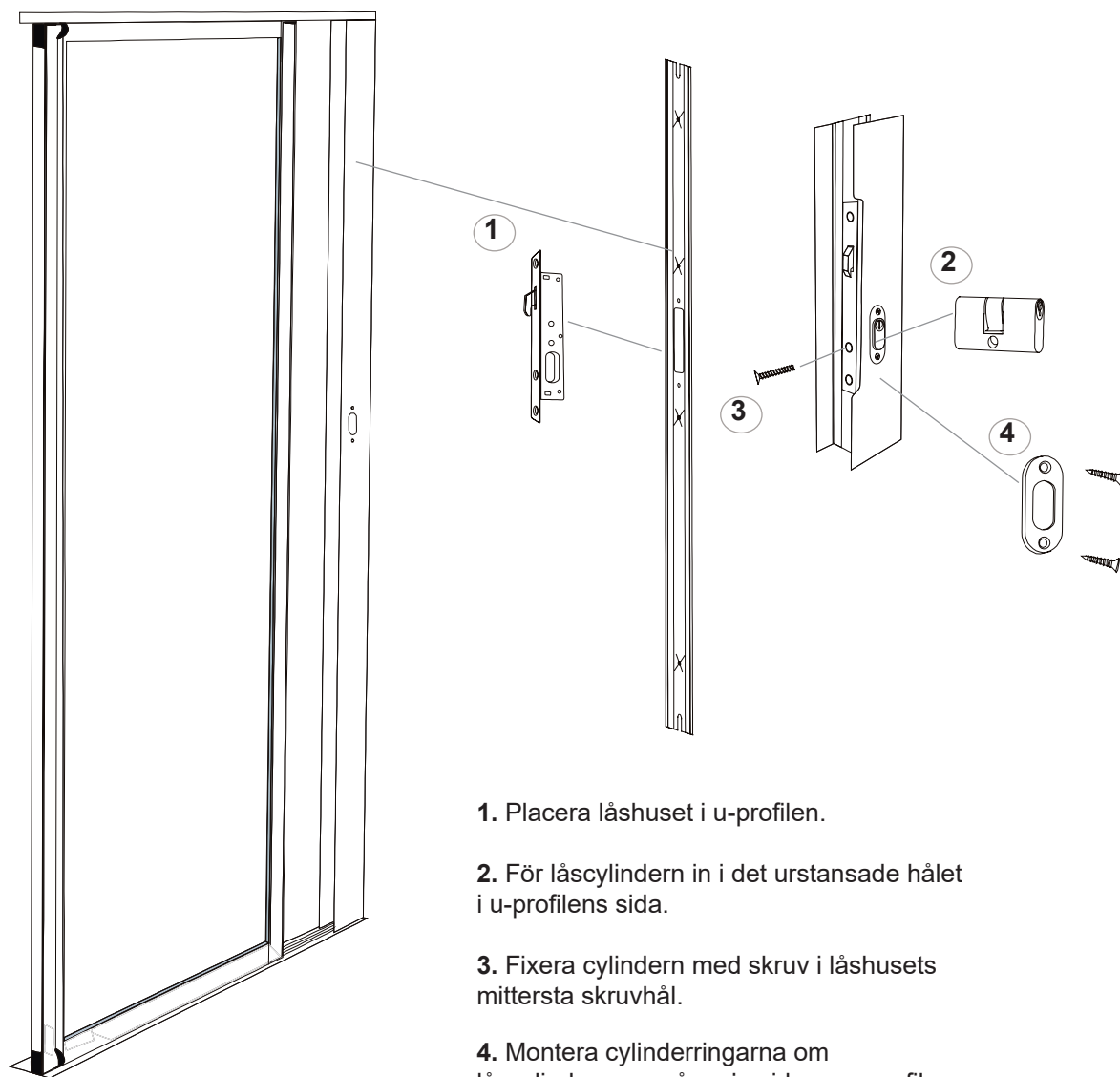
1 st Låsmall



1 st Låshus  
med 2 skruv

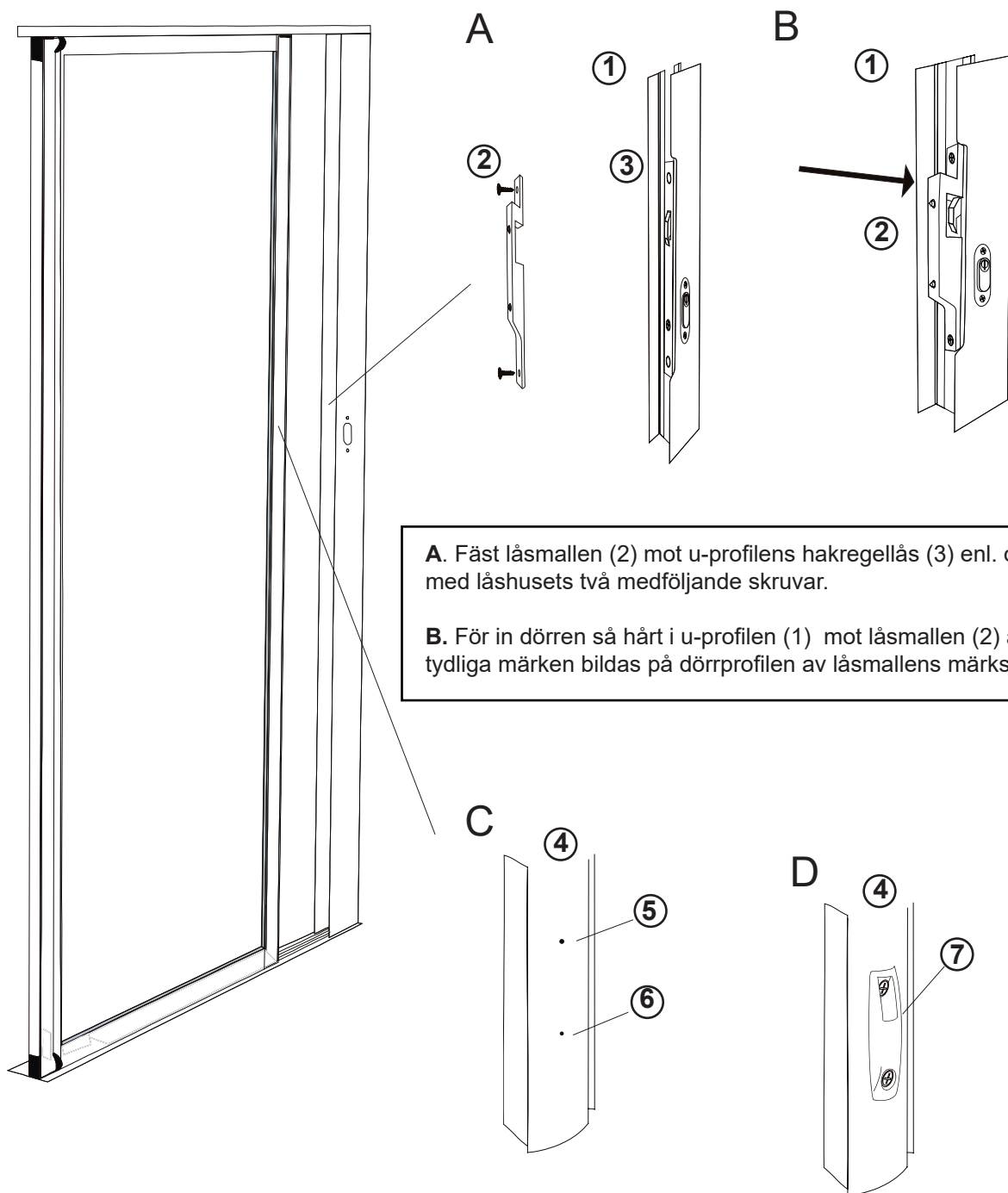
#### OBS!

Skruvdragare får ej användas.  
Använd skruvmejsel vid montering.



1. Placera låshuset i u-profilen.
2. För låscylindern in i det urstansade hålet i u-profilens sida.
3. Fixera cylindern med skruv i låshusets mittersta skruvhål.
4. Montera cylinderringarna om låscylindern, en på varje sida av u-profilen.

## Montering av slutbleck



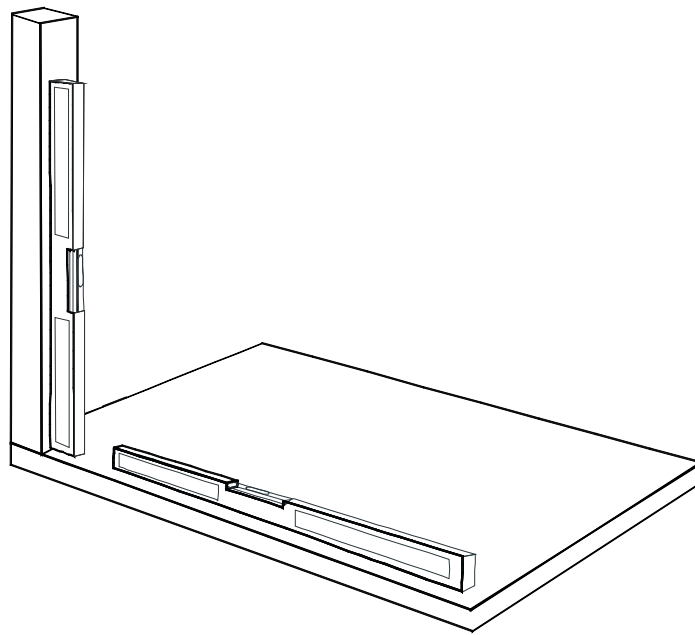
**A.** Fäst låsmallen (2) mot u-profilens hakregellås (3) enl. ovan med låshusets två medföljande skruvar.

**B.** För in dörren så hårt i u-profilen (1) mot låsmallen (2) att tydliga märken bildas på dörrprofilen av låsmallens märkstift.

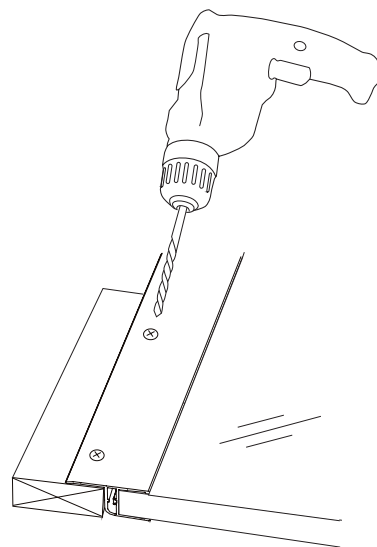
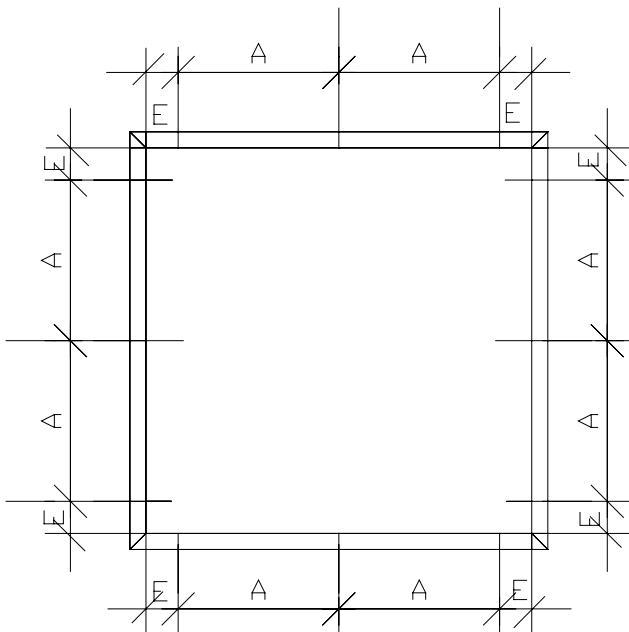
**C.** Låsmallen har nu markerat på den lodräta dörrprofilen (4) med två märkningar (5) (6) var du skall borra för slutblecket. Borra med ett 2,5 mm borrh.

**D.** Demontera låsmallen. Skruva fast låshuset och slutblecket. Vid behov kan slutblecket (7) justeras i höjddled. Självdragande skruv 4,0 x 20 mm.

## Montering av fasta partier



**OBS!** Var mycket noga med att samtliga stolpar och balkar sitter i lod och våg.

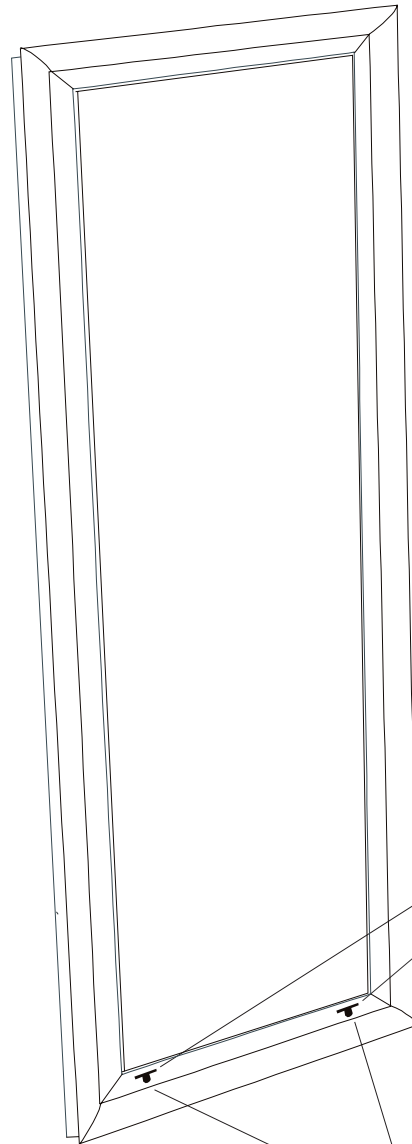


### Skruschema fasta partier

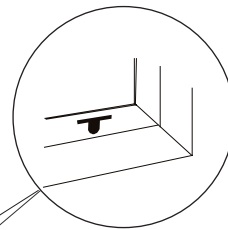
E = Avstånd från karmens inre hörn ca 100 mm  
A = Infästningsavstånd max 600 mm

Hålavstånd i profilerna enligt måttangivelsen ovan. Förborra enligt ovan med 4,5 mm borrh. Var försiktig så att tätningslisten på baksidan av profilen inte slits sönder av borret, vi rekommenderar därför att lägga en liten träregel som motstånd under profilen. Se bilden ovan.

# Montering av fasta partier



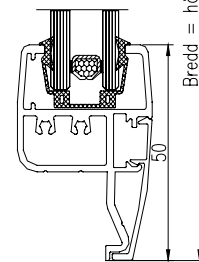
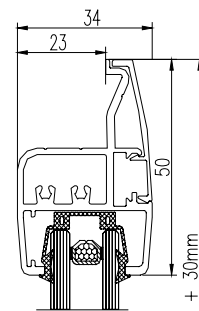
**Fast parti sett utifrån**



**OBS!**  
Fasta partier med dräneringshål  
skall ha hålen vända neråt.



Täcklock till  
dräneringshål

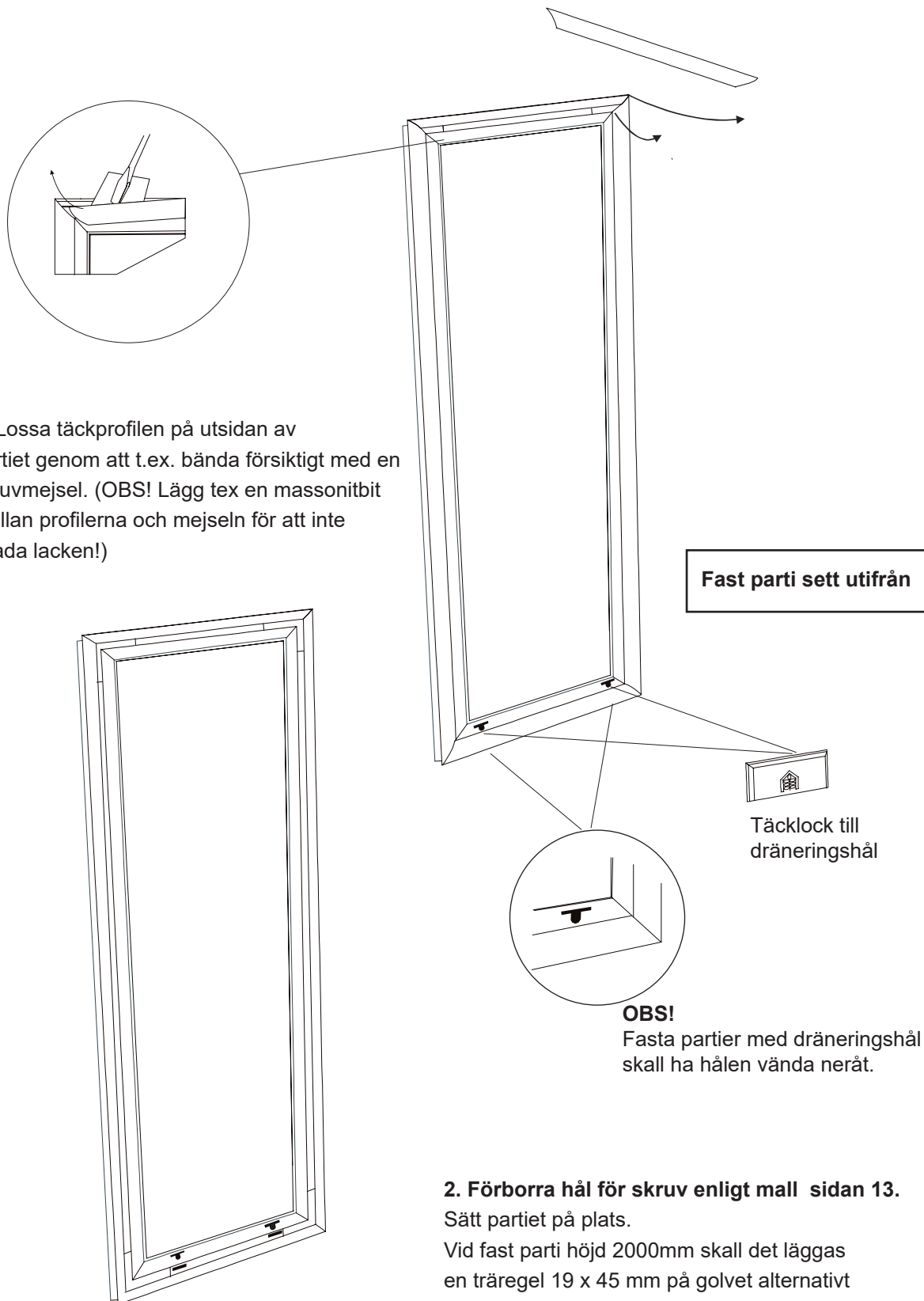


INSIDA

UTSIDA

**OBS!**  
Karmytterbredd och Höjdmått  
=Hålmåttet inkluderar för  
  
Fasta partier: Ställmån 10 mm

## Montering av fasta partier



### 2. Förborra hål för skruv enligt mall sidan 13.

Sätt partiet på plats.

Vid fast parti höjd 2000mm skall det läggas en träregel 19 x 45 mm på golvet alternativt underkant bärlinan. OBS! Träregel ska fogas runt om.

Se alt. A och B sidan 18 o 19.

Skruva fast partiet.

Tryck tillbaka de bortmonterade täcklisterna runt partiet. Se detaljskiss sidan 20.



## Montering av handtag till fast parti med ventilationslucka.



Ventilationsfönster med karm.  
Handtag  
4 st skruv 4,8 x 13 mm



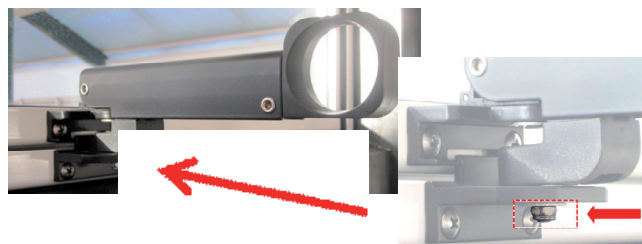
Lägg fönstret med insidan uppåt enligt bilden.  
Skruva fast handtaget i karmdelen med en stjärnskruvmejsel.



Fäst sedan handtaget i luckan med de resterande skruvarna.



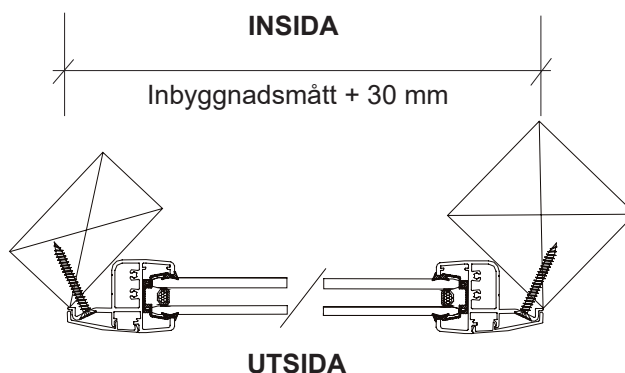
Montera nu det fasta partiet i ditt uterum enligt monteringsanvisningen för fasta partier.



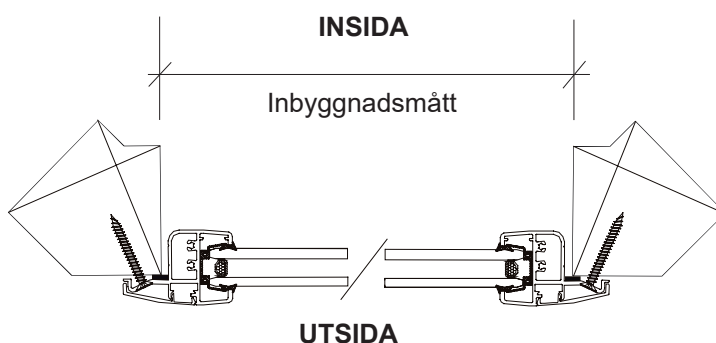
På handtagsfästets undersida finns en justeringsmutter som du kan lossa vid behov för att justera så att luckan sluter tätt mot ramen.

## Montering av fasta partier

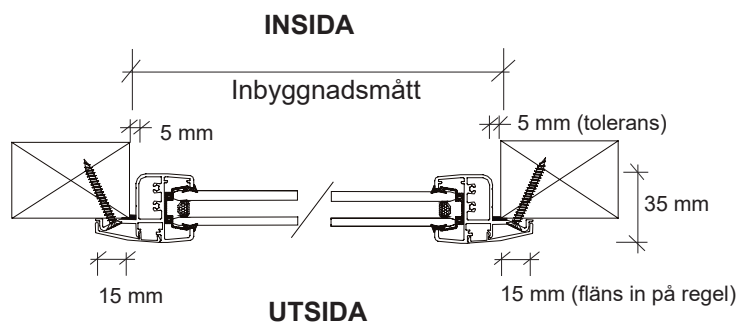
Montering av fasta partier i ett brutet hörn med 90 stolpar.



Montering av fasta partier i ett brutet hörn med 45 stolpar.



Montering av fasta partier i en rak linje.



Om du ska ha flera fasta partier efter varandra måste du tänka på att det ska stå en minst 40 mm bred regel mellan varje parti. Inbyggnadsmåttet är bara måttet mellan varje regel.

# Montering av fasta partier

## Montering av fasta väggar i brutet hörn.

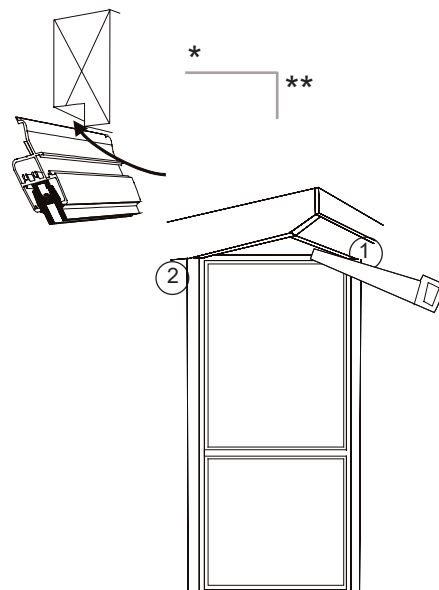
### Alternativ A

Flänsen på det fasta partiet kommer högre upp än främre bärlinan (1) och gavelbalken (2). Du använder en såg och stämjärn. Gör ett spår 25 mm brett \* och 15 mm djupt \*\* för att föra upp flänsen på det fasta partiet i spåret. Flänsen kommer att ligga utanför regelverket och partiet fästes med skruvar utifrån rakt in i reglarna.

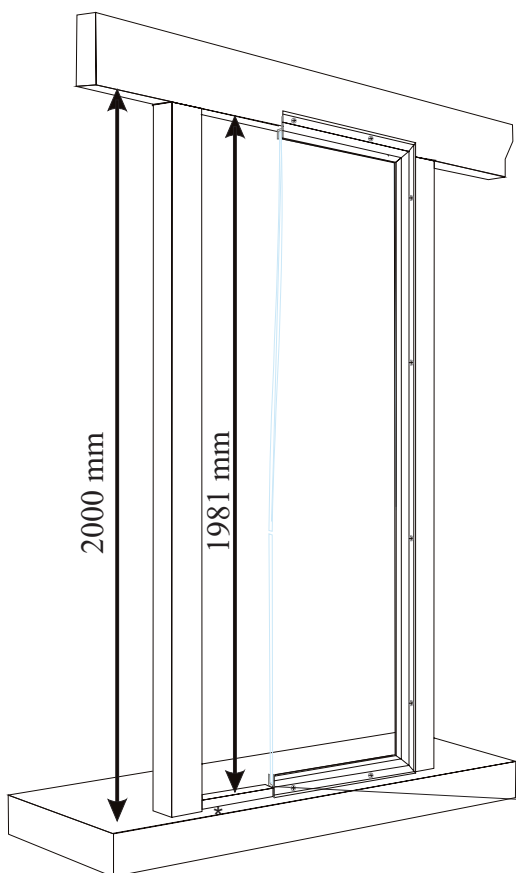
**Skruv ingår.**

### Alternativ B

När du har t.ex. en gjuten platta där stolparna står i liv med plattans ytterkant kan du istället låta partiets fläns nertill gå över på den gjutna plattan (se Alternativ B) och lägga en regel 19 x 45 mm upptill .



### Alternativ A

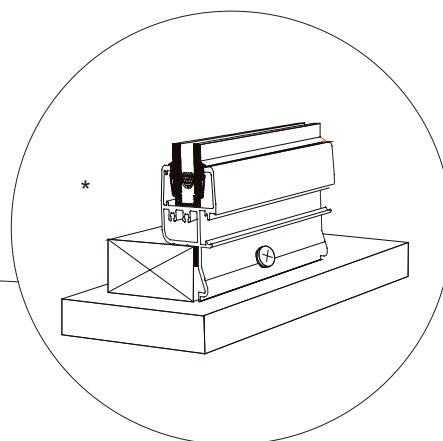


### Montering av fasta väggar.

Höjden på hålet ska vara 2000 mm om den undre flänsen ska stå uppe på bjälklaget - 1988 mm om den undre flänsen ska gå ner över bjälklaget.

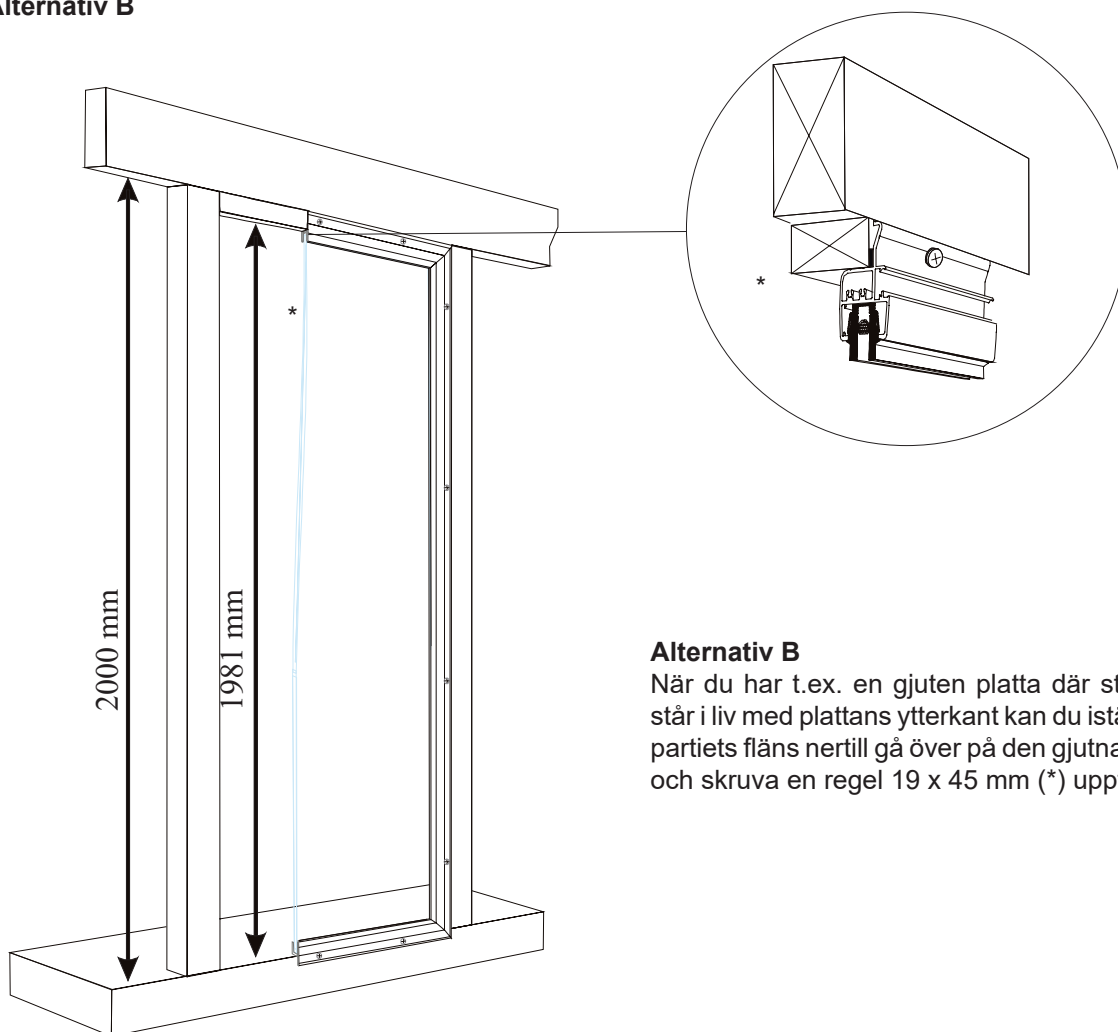
Bredden på hålet ska vara det inbyggnads-  
mått som anges i tabellerna. (I inbyggnads-  
mättet 2000 mm är alltså den undre flänsen inräknad.)  
Borr 5,0 mm, skruv 4,2 x 38 mm. Se skruvschema  
sidan 13.

\*Regel 19 x 45 mm (ingår endast tillsammans  
med stomme.) Regeln ska fogas.



## Montering av fasta partier

### Alternativ B



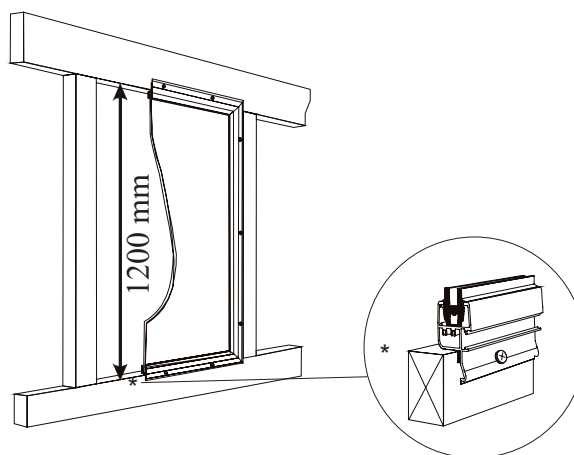
### Alternativ B

När du har t.ex. en gjuten platta där stolparna står i liv med plattans ytterkant kan du istället låta partiets fläns nertill gå över på den gjutna plattan och skruva en regel 19 x 45 mm (\*) upptill.

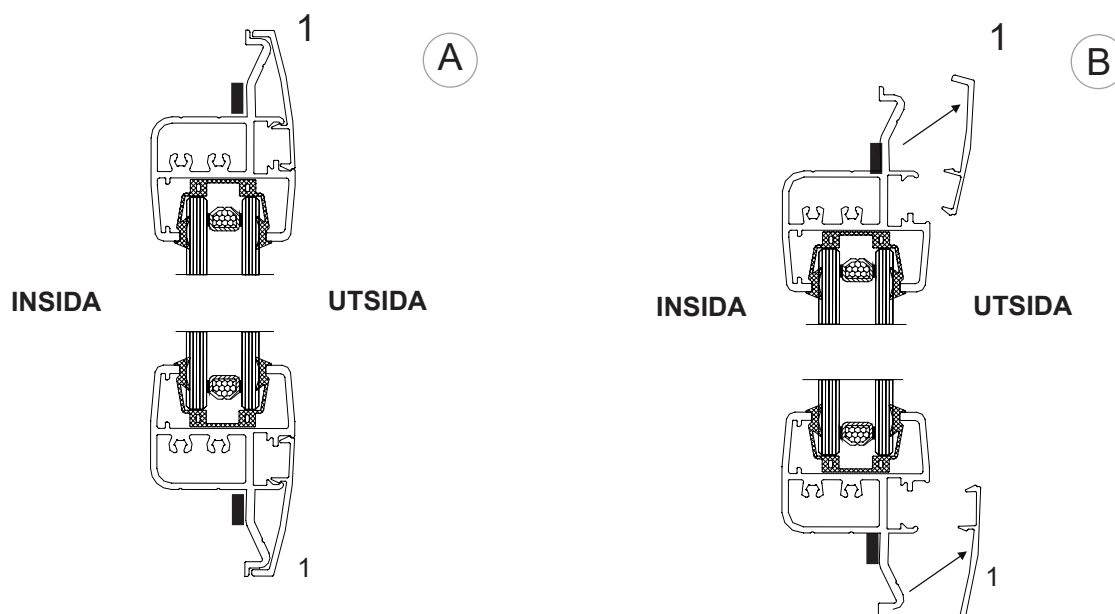
### Montering av fasta fönster.

Höjden på hålet ska vara 1200 mm - bredden på hålet ska vara det inbyggnadsmått som anges i tabellerna. Flänsen kommer att ligga utanför regelverket och partiet fästes med skruvar utifrån rakt in i reglarna.

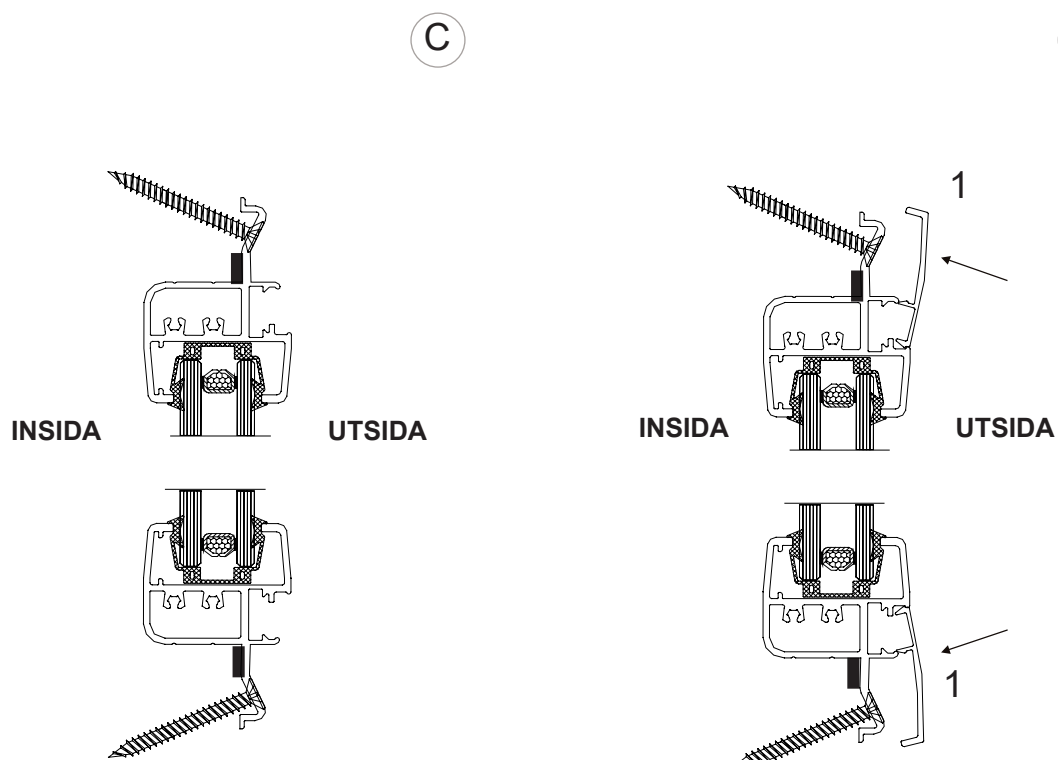
Skruv 4,2 x 38 mm.



## Montering av fasta partier



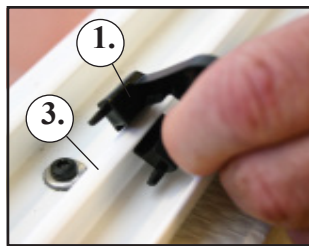
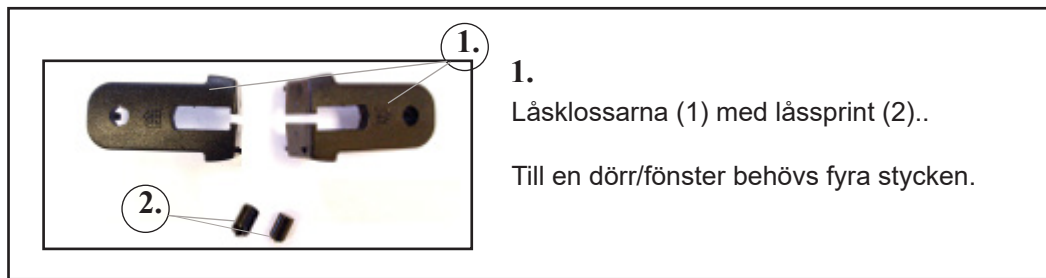
**A-B.** Tag bort täcklisterna (1). Borra hål från utsidan av profilen med ett 5,0 mm borrar. Borra ej för långt ut på flänsen då det kan medföra att täcklisterna ej går att montera på.



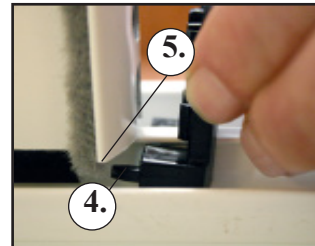
**C.** Skruva fast partiet och **D.** tryck tillbaka profilens täcklis t (1) .

Willab Garden AB förbehåller sig rätten till ändringar i material, konstruktion och design.

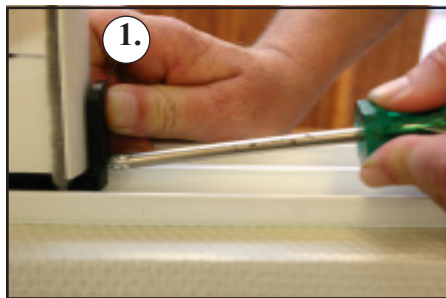
# Montering av låsklossar



2. Låsklossen (1) bänds över spårprofilens räls (3).



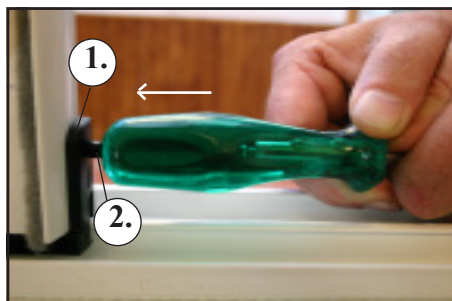
3. Låsklossens två ben (4) föres in i den lodräta profilens två spår (5).



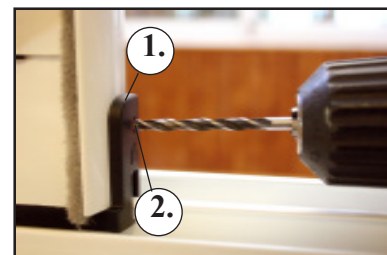
4. Tryck fast låsklossen (1) med t.e.x. en skruvmejsel. Det hörs när låsklossen "snäpper" fast.



**OBS!** Slå ej i låsklossarna då detta deformerar hakarna så att låsningen ej fungerar.



5. När låsklossen (1) är på plats fixeras den genom att trycka in låssprinten (2) (Obs! den konade delen först) med hjälp av t.e.x. ett skruvmejselskaft.



Vid demontering av skjutdörr/-fönster borrar låssprinten (2) ut och låsklossen (1) avlägsnas varefter skjutdörr/-fönster kan lyftas ur.

# Skötselråd

## Glas

- Glas skall rengöras som vanligt glas.
- Använd vanliga fönstertvättmedel, rikligt med vatten och mjuk, luddfri trasa eller gummiskrapa.
- Rödspit eller aceton löser vissa föroreningar. Sidol, Häxan, Brillo eller annat skonsamt putsmedel kan polera bort andra föroreningar. Putsmedlet tvättas bort med rödspit. Tvätta sedan glaset på vanligt sätt.
- Använd inte skrapa, metallföremål eller stålull för att skrapa bort hårt sittande smuts.

## Aluminiumprofiler

- Använd mild såpa, handdiskmedel eller bara vanligt vatten räcker för att rengöra profiler.
- Avlägsna smuts som kan vålla skada på spårprofiler och hjul.
- Vid eventuell färgfällning från gummilisten på profiler och stomme används limtvätt för rengöring.

OBS! För att undvika personsador och fågelkollisioner rekommenderar vi att t. ex. våra glasdekorationer "rovfågel" eller "svala" appliceras på alla glasytor.

# Viktiga saker att tänka på...

## Ta bort märken från sugkoppar

Märken från sugkoppar kan förekomma på glasytor. De kommer från mjukgörare/gummirester efter sugkopparna vid tillverkning av glaset. Detta är inte att betrakta som ett fel på våra glasytor. Med tiden, efter normalt slitage och rengöring, försvinner dessa märken.

För att ta bort märkena direkt efter montering kan du använda dig av ett fint polermedel, tex Biltemas Polish (Art.nr. 36-84). OBS! Skydda plast och gummidetaler med tejp. Applicera aldrig på en varm yta.

## Undvika kondens

Vare sig man har valt vanligt glas, energiglas eller isolerglas så kan man få kondens på rutorna. Kondens beror på att kalla ytor och kall luft "bär" fukt sämre än varma ytor och varm luft. I vissa fall kan kondensen vara en engångsföreteelse i andra fall bero den på mer långvariga fuktproblem. Vi har listat upp de vanligaste problemen och förslag till åtgärder.

## Fukt från huset

När man öppnar altandörren strömmar varm, fuktig luft ut i uterummet. Om luften därute är kallare kommer fukten att kondensera på de kallaste ytorna.

Åtgärd: Ventilera/vädra.

## Fukt från människor

Människor avger mycket fukt och folksamlingar kan ge upphov till imma på rutorna.

Åtgärd: Ventilera/vädra.

## Fukt från växter

Även växter avger mycket fukt och om man vill använda sitt uterum som ett kombinerat växthus kan man få problem med kondens.

Åtgärd: Mekanisk ventilation med t ex en badrumsfläkt eller dyl.

## Ogynnsamt väder

Om det kommer mycket nederbörd under en kort period samtidigt som temperaturen faller snabbt kommer denna kombination att kunna ge imma.

Ingen åtgärd behövs: Det rättar till sig själv vid väderomslag.

## Markfukt

Om man har ett öppet träbjälklag och fuktig terräng kan markfukten tränga upp i uterummet.

Åtgärd: Använd makadam eller sand under bjälklaget. I sand- eller makadamlagret ska man dessutom lägga en plastfolie som "ångspärr". Alternativt täta golvet.

## Fukt från betongplatta

Det tar väldigt lång tid för en betongplatta att torka ut ordentligt (mellan 1-2 år beroende av yttre omständigheter). Under den tiden avger plattan fukt som kan ge imma.

Åtgärd: Ventilera ut fukten och värm upp rummet när det är kallt (detta för att påskynda uttorkningsprocessen) och täck inte golven (då stannar fukten kvar mycket längre).

## Tätning mot konstruktion

VIKTIGT! Infästning och anslutning mot grund och fasad löses av kund. Plåt och tätningstillbehör ingår ej. Se sidan 3.

## Viktigt med plåt runt partiet

Det är extra viktigt med plåtarbeten runt partiet samt tillsyn vid kraftigt regn i kombination med vind om partierna monteras kustnära eller på särskilt utsatta lägen.