



Asennusohje

WG 10

Avattavat lasielementit kesää varten
3-, 4-, 5-, 6-osaisina 10 mm:n turvalasilla



TÄRKEÄÄ!

Lue asennusohje kokonaan ennen kuin aloitat asennuksen! Ellei ohjeita noudateta, osat eivät välttämättä toimi parhaalla mahdollisella tavalla ja takuu raukeaa.

Willab Garden AB pidättää itsellään oikeuden muutoksiin materiaaleissa, rakenteessa ja designissa.

Asiat, jotka on tärkeää ottaa huomioon ennen asentamista:

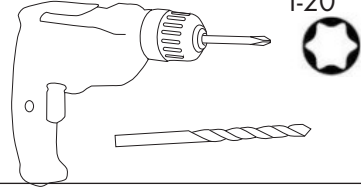
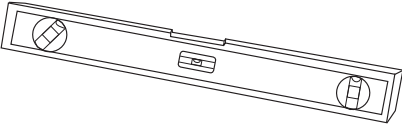



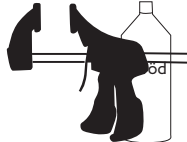
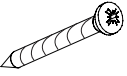
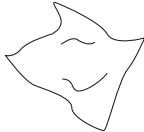
- WG10 on kehyksetön elementti ilman tiivisteitä ja sopii suojaksi säätä ja tuulta vastaan.
- Vuotoja voi esiintyä esim. voimakkaalla tuulella ja sateella.
- On tärkeää, että kaikki rakennusmateriaalit, sisustus ja varusteet on tarkoitettu ulkokäyttöön. Willab Garden ei koskaan suosittele puuponttilattia tai imukykyistä puumateriaalia, kuten lastulevyä, lasiterassirakenteisiimme.
- Kiristä kaikki ruuvit huolellisesti.
- Ruuvit perustusta ja julkisivua varten eivät sisälly toimitukseen, sillä sopiva ruuvi riippuu alustasta!

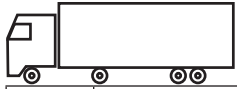
Asentamiseen tarvittavat seuraavat välineet:



Tarvitset seuraavat välineet:

1. Ruuviväänin, poranteriä ja kärkiä
2. Vatupassi
3. Saumaspuristin ja MS Polymer
4. Ruuvitalta
5. Kuusiokoloavain 5 mm
6. Puristin
7. Uppokantaruuveja - alusmateriaaliin sopivia (runko, lattia).
8. Spiiritä ja riepuja

1.		2.	
3.		4.	
5.		6.	
7.		8.	



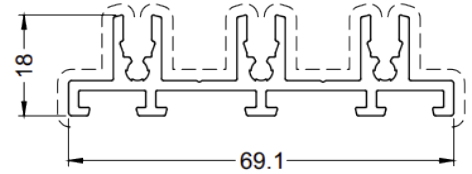
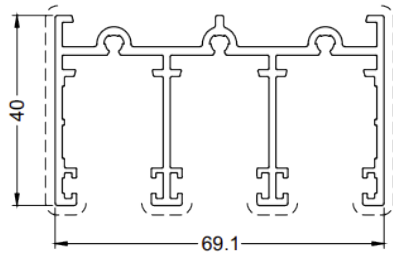
WG 10 Xx

Det.nr	Profil	Art. nr	Beskrivning				
1			Dörr	3	4	5	6
2		GG010	Kehysprofili ala-osa 3-osainen	1	-	-	1
3		GG011	Kehysprofili ala-osa 4-osainen	-	1	-	-
4		GG012	Kehysprofili ala-osa 5-osainen	-	-	1	-
5		GG110	Kehysprofili yläosa 3-osainen	1	-	-	1
6		GG111	Kehysprofili yläosa 4-osainen	-	1	-	-
7		GG112	Kehysprofili yläosa 5-osainen	-	-	1	-
8		GG030	U-profili	2	2	2	2
9		GG210	Kehysprofili sivu 3-osainen	2	-	-	2
10		GG211	Kehysprofili sivu 4-osainen	-	2	-	-
11		GG212	Kehysprofili sivu 5-osainen	-	-	2	-
12		82W-VG53A	Kisko kehykselle	3	4	5	3
13		ACGG025	Peitekansi	3	4	5	6
14		ACGG029	Ovenpysäytin	2	2	2	2
15		ACGG601	Kahva	2	2	2	4
16		30064	Ruuvi kehys	4,2x22			

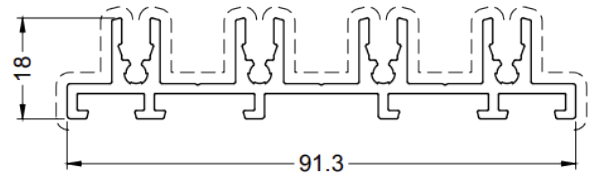
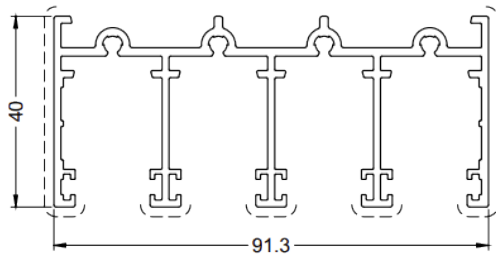
Ylempi uraprofiili

Alempi uraprofiili

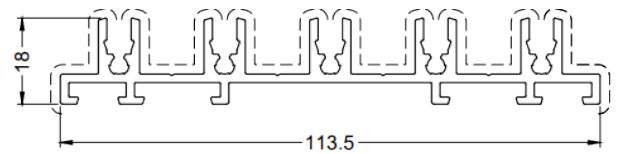
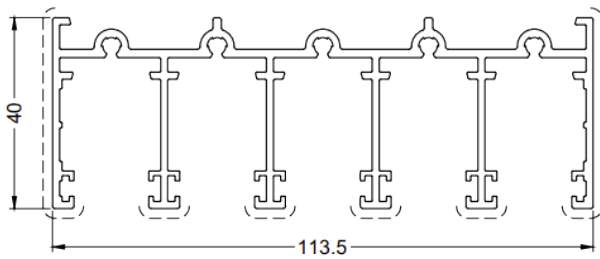
3/6-osainen



4-osainen

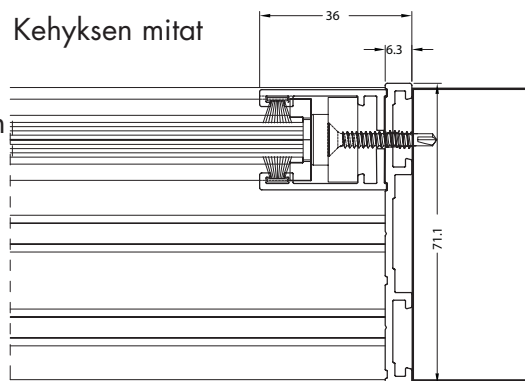


5-osainen

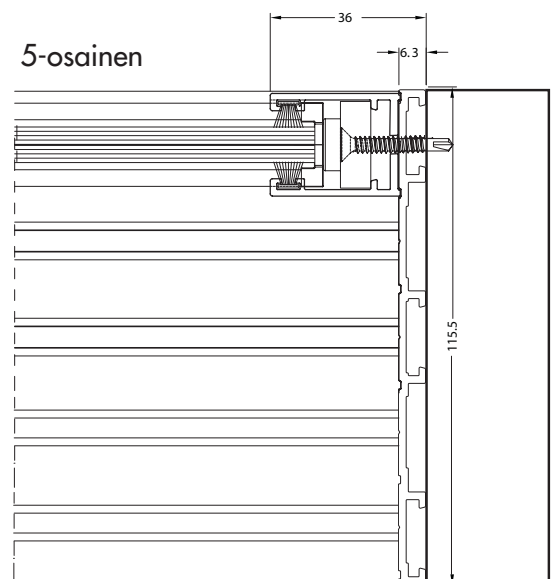


Kehyksen mitat

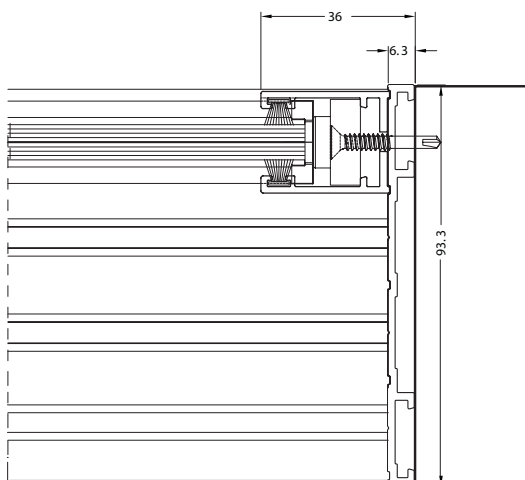
3/6-osainen



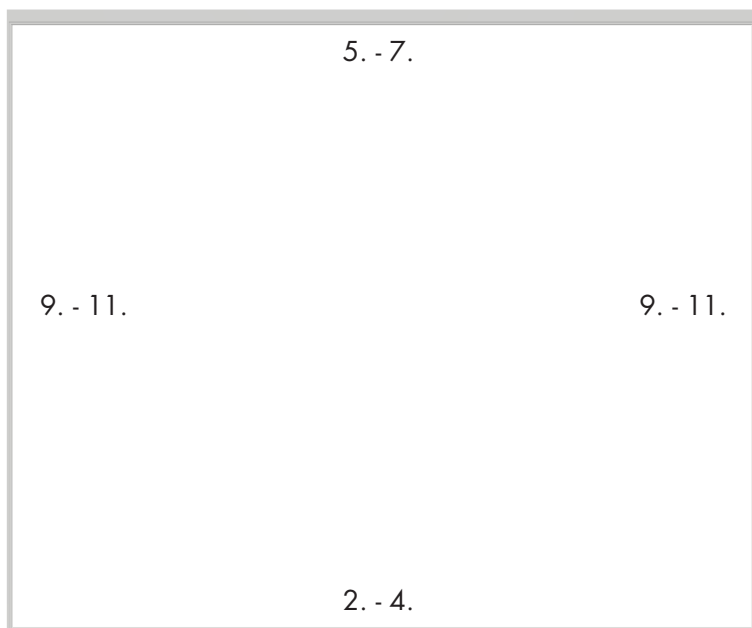
5-osainen



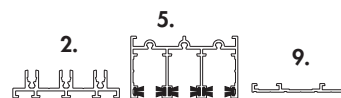
4-osainen



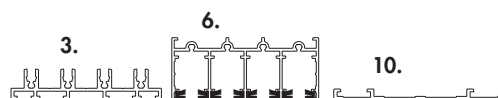
1. Sijoita kaikki kehysprofiilit vaakasuoralle alustalle.



3-osainen



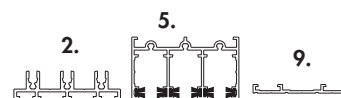
4-osainen



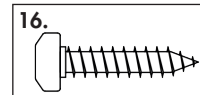
5-osainen



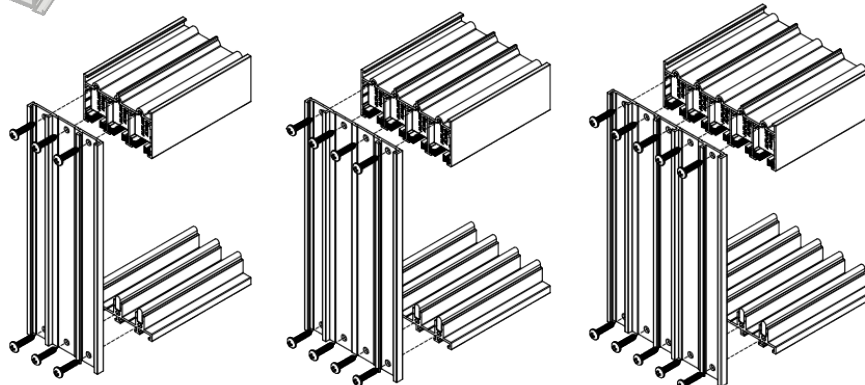
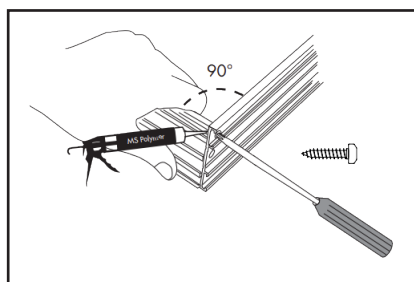
6-osainen



2. Ruuvaa sivuprofiilit kiinni ylä- ja alaosan profiileihin. Huolehdi, että kulmat ovat 90 astetta. HUOM! Ruuvaa käsin. Tiivistä MS-polymeerillä koko liitoksen mitalta nurkista.



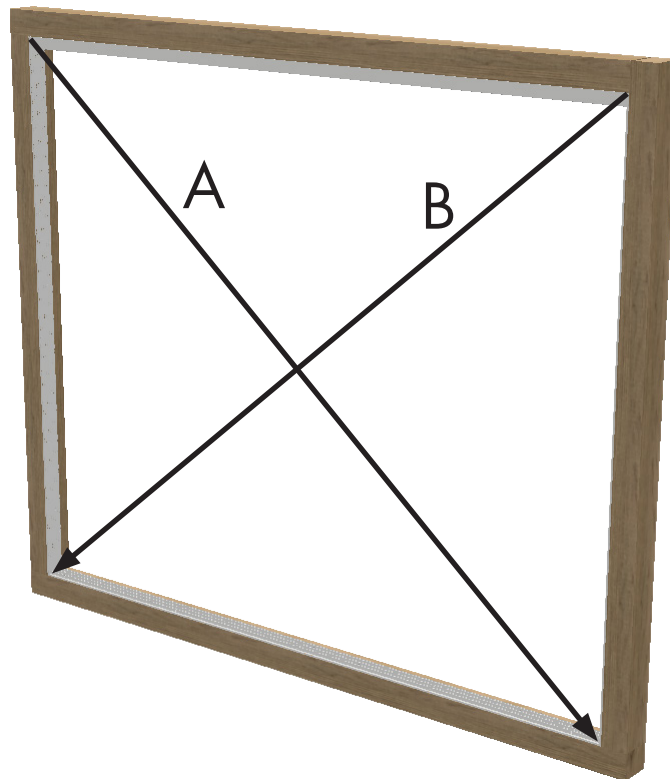
Esimerkki:



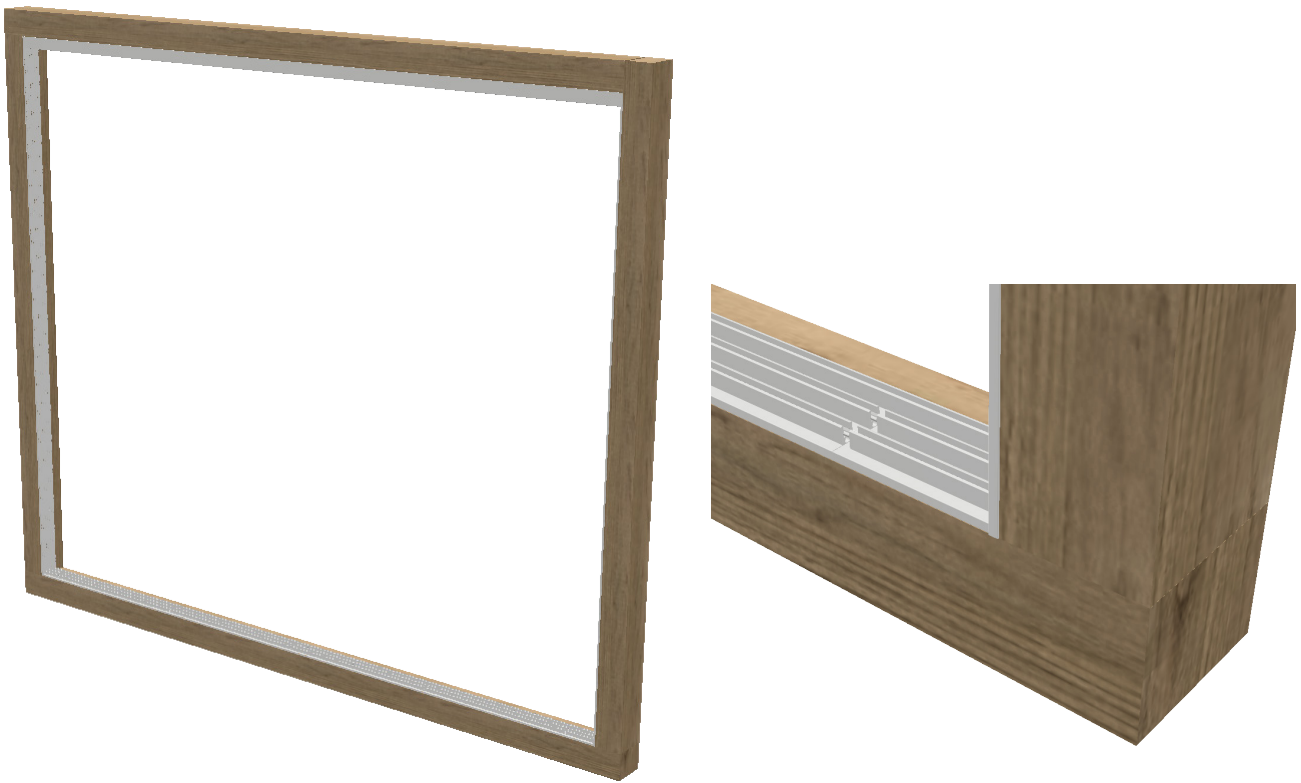
3. Tarkista, että aukko, johon elementti asennetaan, on suorassa sekä vaaka- että pystysuunnassa, käytä vatupassia.



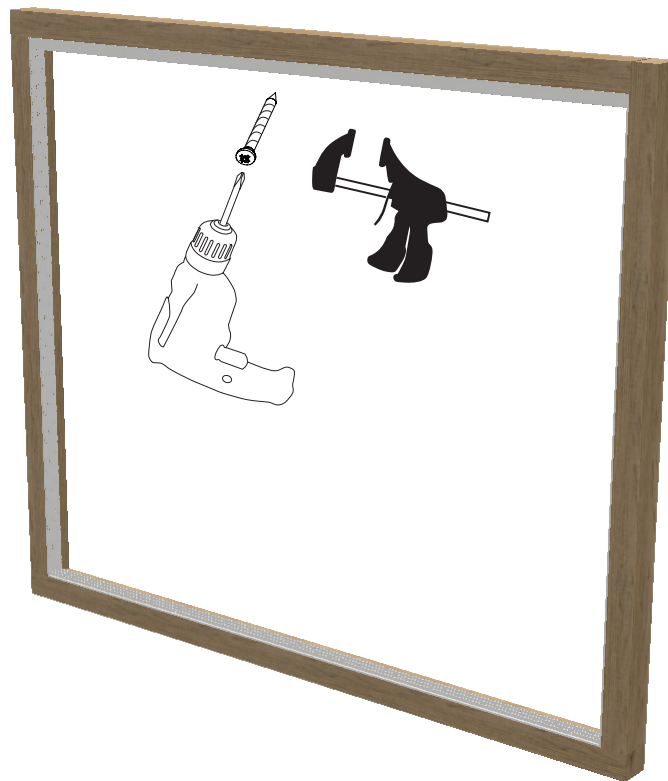
4. Mittaa aukon ristimitta. Diagonaalin A on oltava yhtä pitkä kuin diagonaalin B.



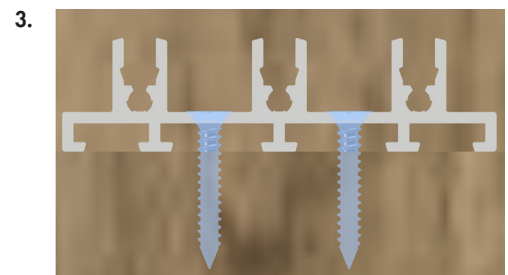
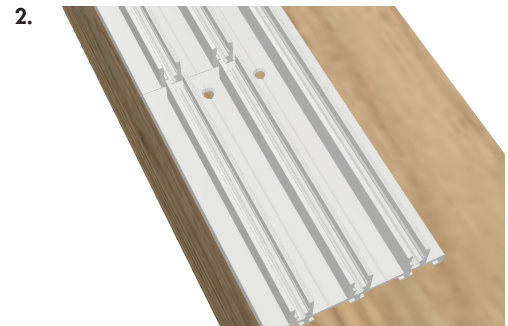
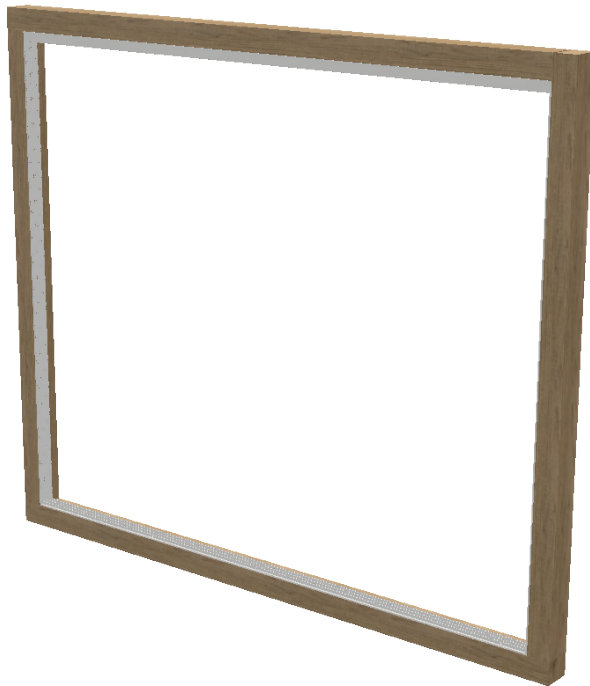
5. Nosta kehys varovasti paikoilleen vedenpoistoreiät ulospäin. Tähän tarvitaan vähintään kaksi henkilöä.



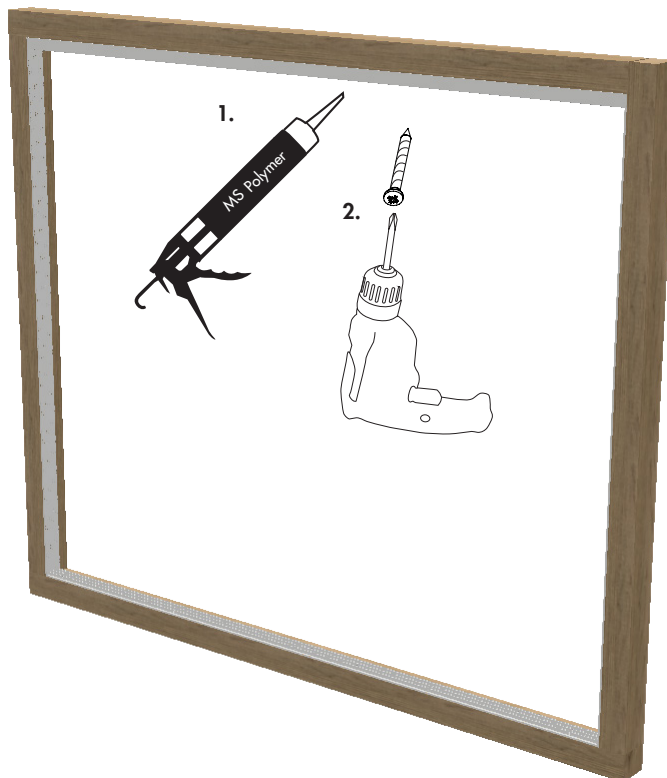
6. Kiinnitä kehys yläosasta väliaikaisilla ruuveilla tai puristimella, jotta se pysyy paikoillaan.



7. Poraa alaprofiiliin reiät noin 100 mm päistä ja noin 600 mm välein alustan mukaan. Senkkaa reiät, katso esimerkki kuvasta 2-3.
Suosittelemme täyttämään kaikki ruuvinreiät MS-polymerillä, jotta rakenteesta tulee tiiviimpi. Ruuvaa sitten ruuvit valmiiksi porattuihin reikiin. **Käytä uppokantaisia ruuveja.** Ruuvit perustukseen ja julkisivuun kiinnittämistä varten eivät sisälly toimitukseen.



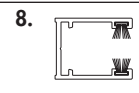
8. Poista väliaikaiset ruuvit tai puristimet. Jatka kehysprofiilin yläosan kiinnittämistä samalla periaatteella kuin edellisessä vaiheessa.



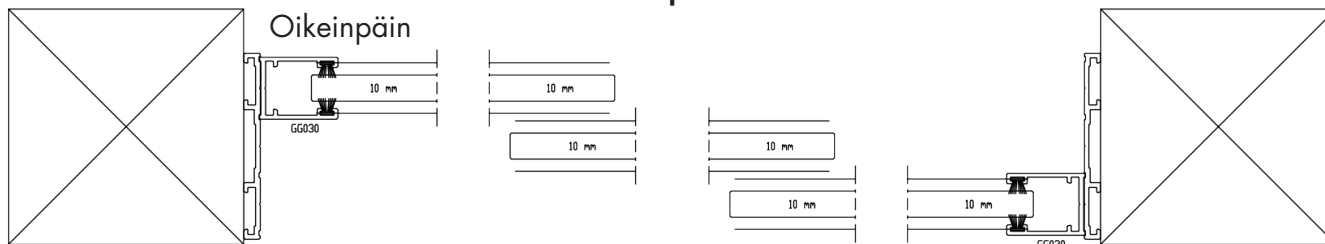
9a.

Asenna U-profiilit sivuille.

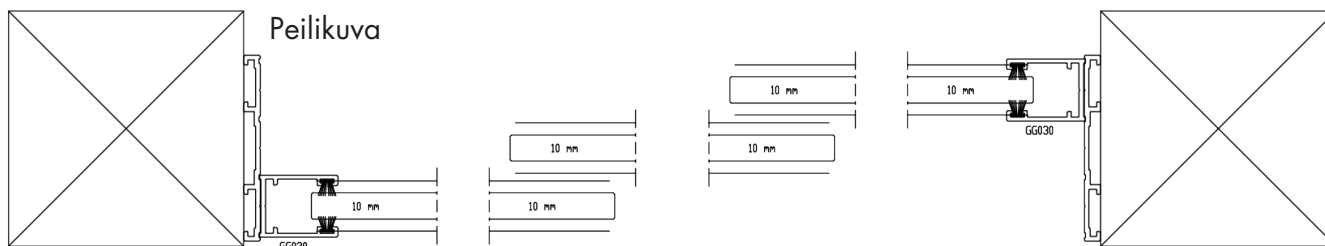
Jos elementti on oletussuuntainen, U-profiili asennetaan vasemmalle (ulkoapäin katsottuna) sisempään kiskoon, ja oikealle se asennetaan uloimpaan kiskoon.



Sisäpuoli



Peilikuva

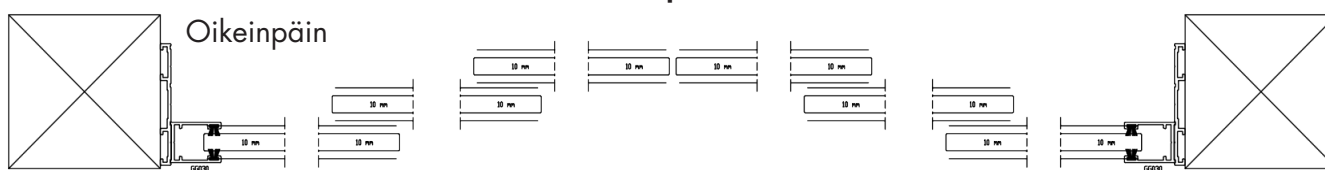


Ulkopuoli

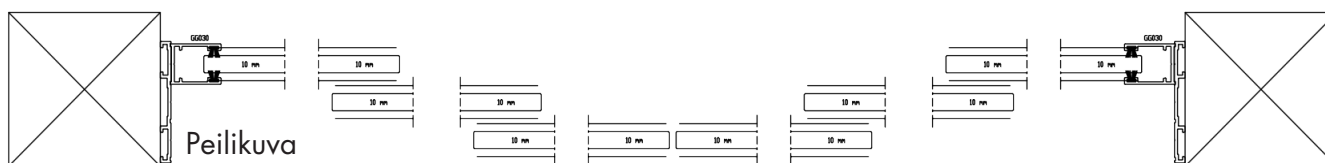
9b.

6-osaisessa oletussuuntaisessa elementissä U-profiilit asennetaan (ulkoapäin katsottuna) uloimpaan kiskoon, ja peilikuvassa päinvastoin.

Sisäpuoli

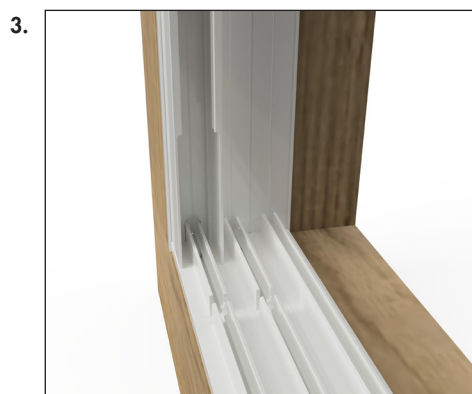
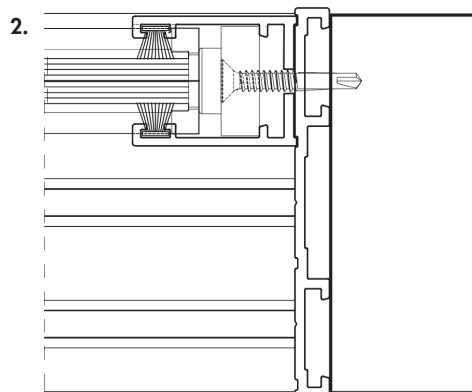
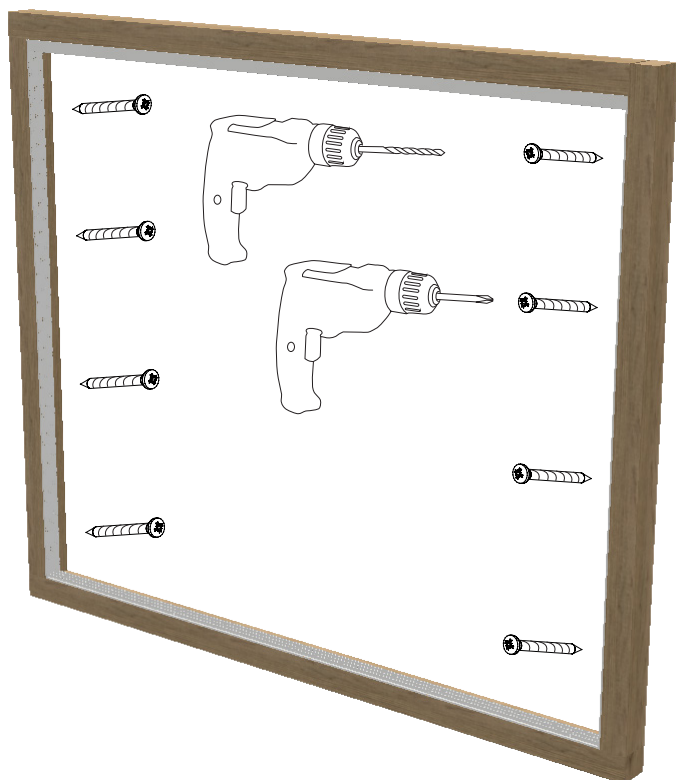


Peilikuva

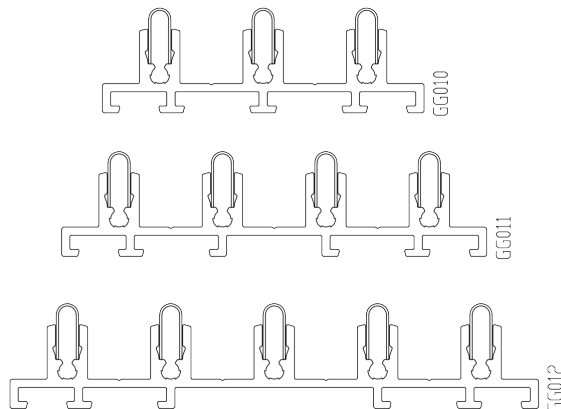


Ulkopuoli

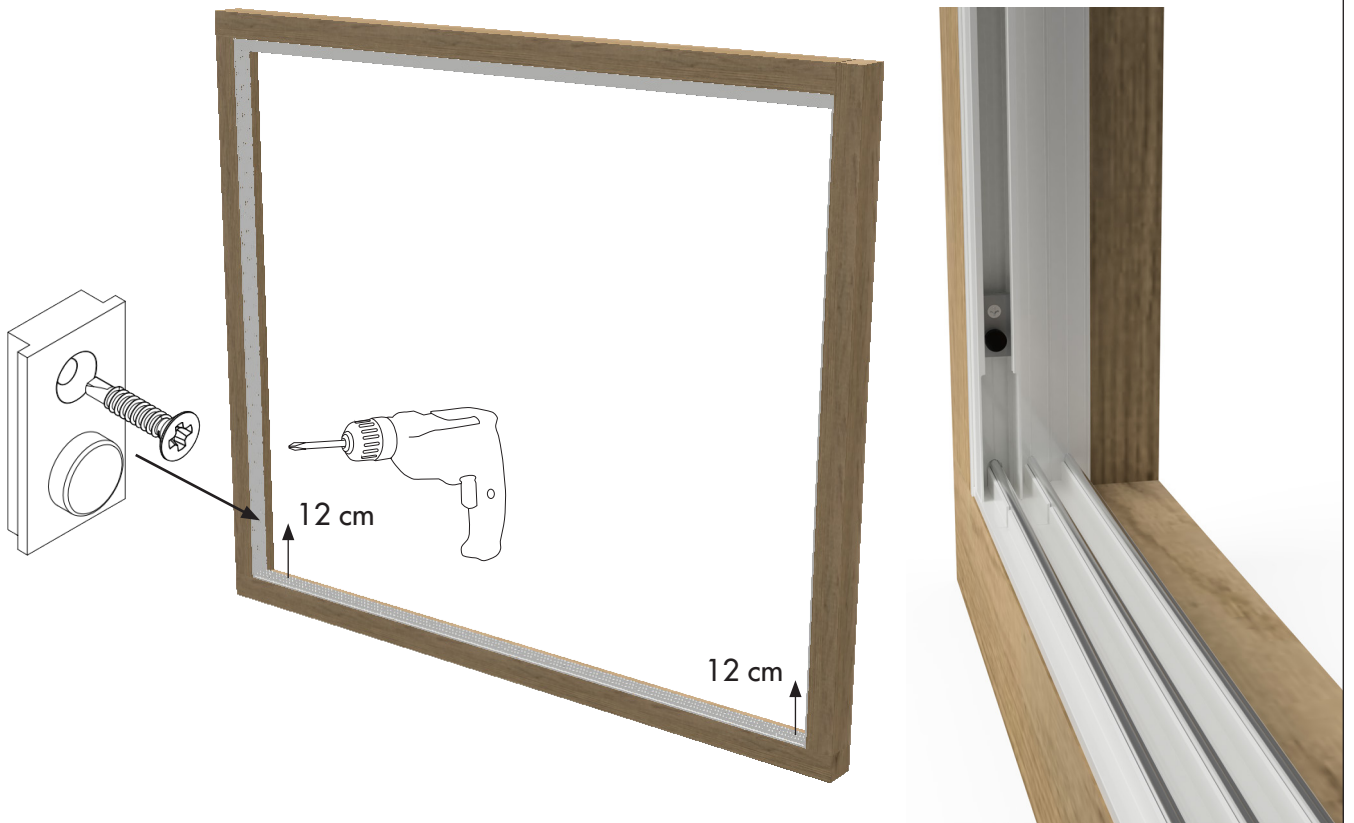
- 10.** Pidä U-profiilia paikoillaan sivukehyksessä ja poraa U-profiilin läpi. Kiinnitä U-profiili ja sivukehys uppokantaisilla ruuveilla (eivät sisälly). U-profiilin käsitelty puoli alaspäin, katso kuva 3.



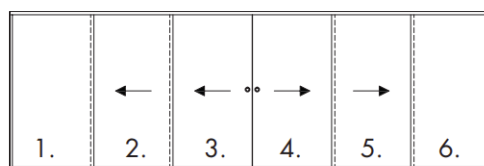
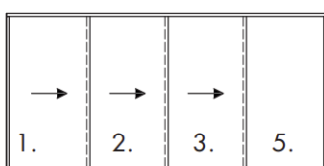
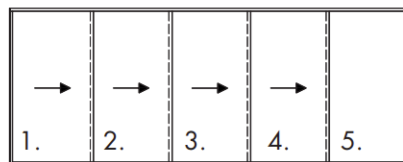
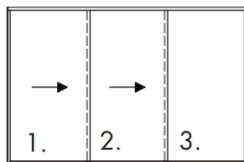
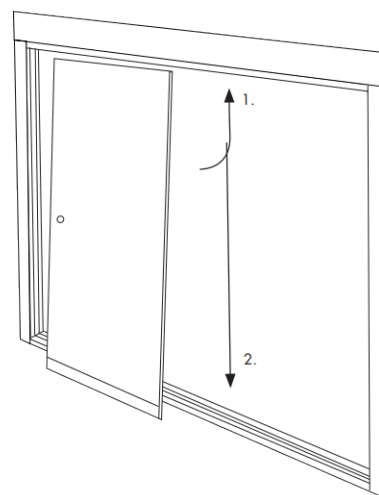
- 11.** Aseta ohjausprofiili jokaiseen kiskoon.



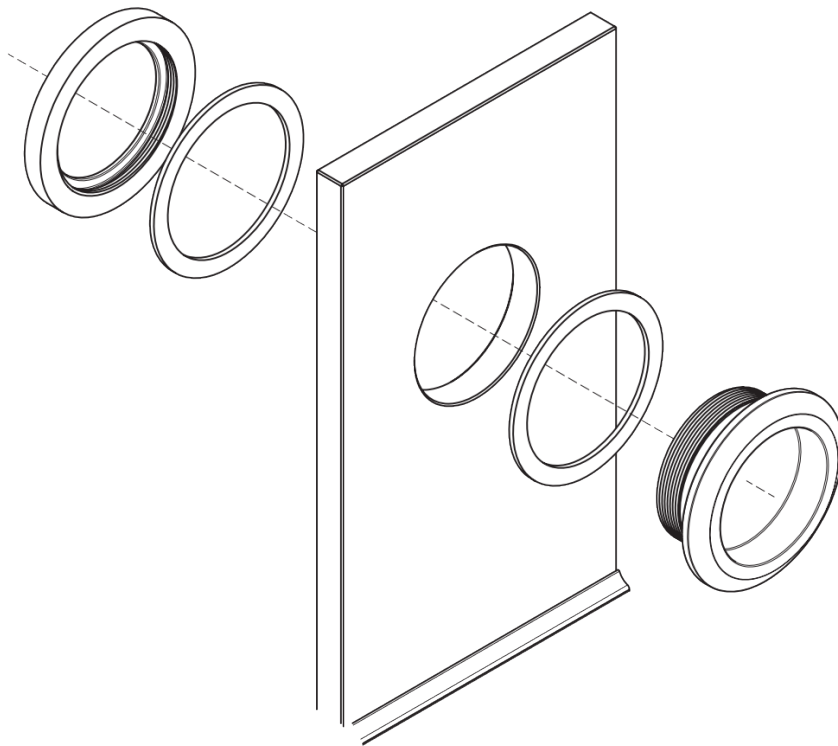
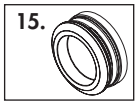
12. Kiinnitä ovenpysäytin U-profiiliin 12 cm:n päähän uraprofilien alaosaista.



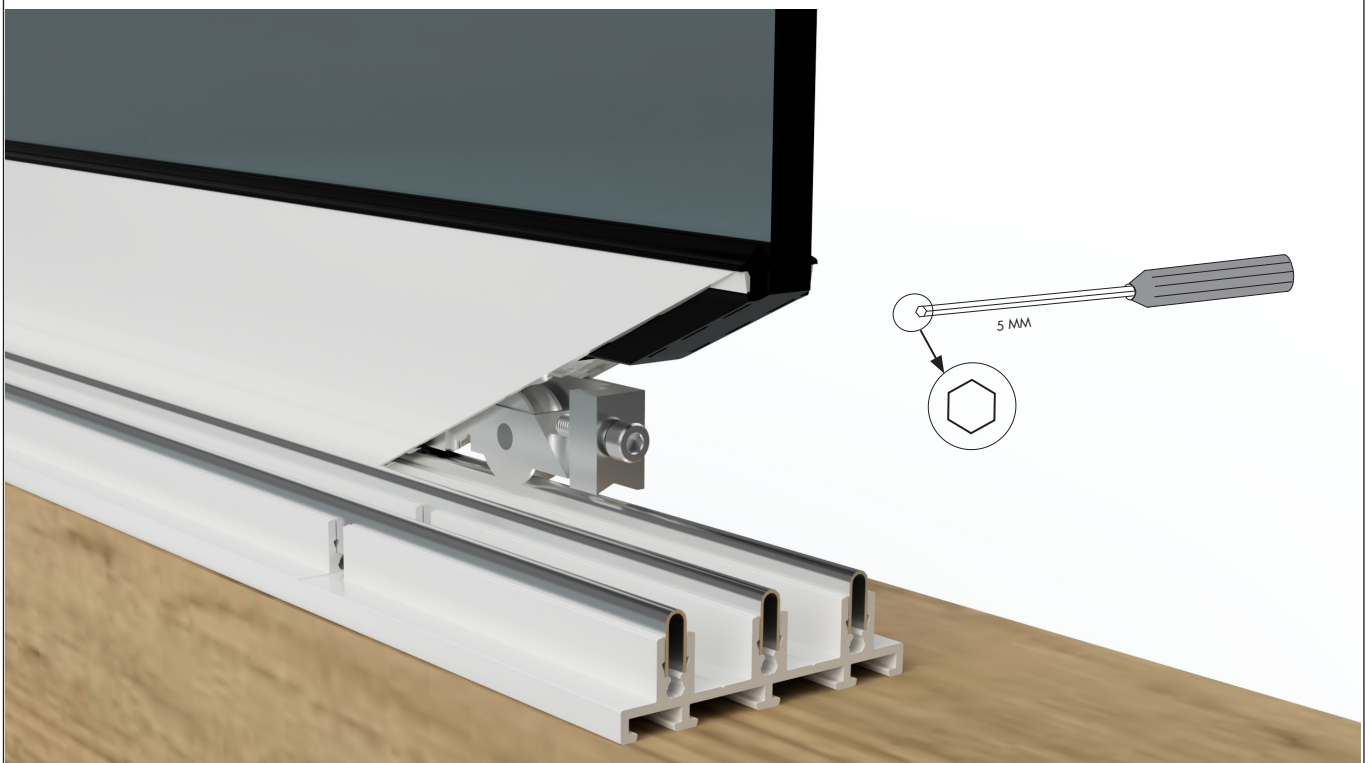
13. Asenna ovet. Ovet on merkitty 1-6 vasemmalta lähtien (ulkoa katsoen). Ovet ripustetaan ulkopuolelta, aloita sisimmästä ovesta. Nosta ovi yläprofiiliin ja nosta ovea niin paljon, että oven alaosa voidaan pujottaa alaprofiiliin. Vinkki! Kun ovi 2 asennetaan oven 1 eteen, nosta ovea 1 hieman niin, että oven 2 koukku tulee samalle tasolle kuin ovesta 1. Asenna loput ovet. Oikean asennuksen takaamiseksi lasissa oleva leima tulee voida lukea ulkopuolelta.



14. Asenna kahvat ruuvaamalla osa lasin kummallekin puolelle.

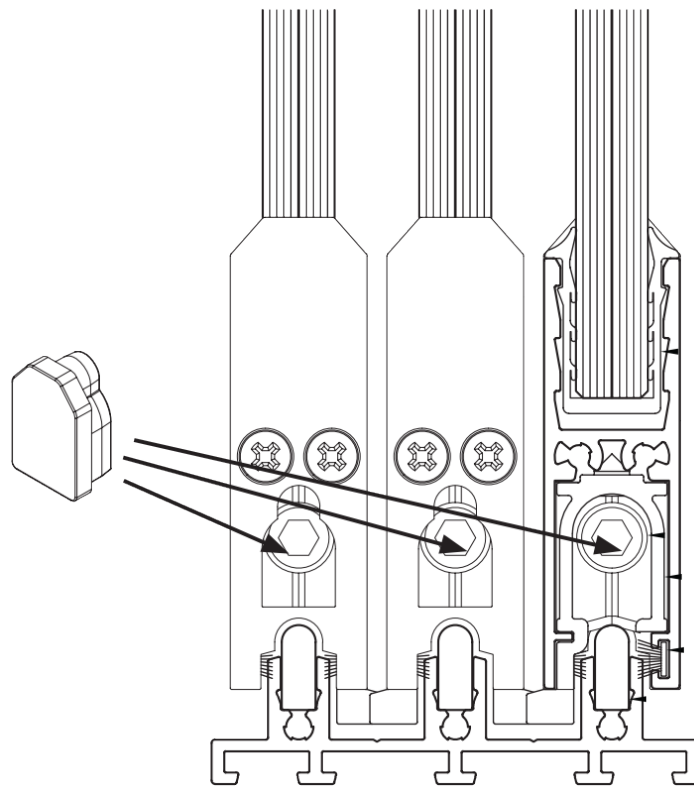


15. Säädä tarvittaessa alaprofiilien pyörästöä siten, että ovilehti on samansuuntainen kehyksen kanssa.



16. Asenna peitekannet, kun ovet on säädetty.

15.



Hoito-ohjeita

Lasit

- Lasit puhdistetaan tavallisten ikkunoiden tavoin.
- Käytä tavallista ikkunanpesuainetta, runsaasti vettä ja pehmeää, nukkaamatonta liinaa tai kumilastaa.
- Taloussprii ja asetoni liuottavat tiettyjä epäpuhtauksia. Sidol, Häxan, Brillo ja muut hellävaraiset puhdistusaineet voivat poistaa muut epäpuhtaudet. Pesuaine pestään pois talousspriillä. Pese lasi sitten tavalliseen tapaan.
- Älä käytä kaavinta, metalliesineitä tai teräsvillaa pinttyneen lian irrottamiseen.

Alumiiniprofiilit

- Profiilien puhdistamiseen riittää mieto saippua, käsiä tianpesuaine tai pelkkä vesi.
- Poista lika, joka voi vaurioittaa uraprofiileja ja pyöriä.
- Jos kumilistoista tarttuu väriä profiileihin tai runkoon, puhdista käyttämällä liimapesua.

HUOM! Henkilövahinkojen ja lintujen törmäysten välttämiseksi suosittelemme, että kaikkiin lasipintoihin kiinnitetään esimerkiksi lasikoristeemme "petolintu" tai "pääsky".

Tärkeää!

Poista imukuppien jäljet

Lasipinnoissa voi olla jälkiä imukuppeista. Ne ovat syntyneet lasin valmistuksen yhteydessä imukuppien pehmennysaineista / kumin jäänteistä. Ne eivät ole virheitä lasipinnoissa. Jäljet häviävät ajan myötä normaalin kulumisen ja puhdistamisen seurauksena.

Voit poistaa jäljet heti asentamisen jälkeen käyttämällä mietoä kiillotusainetta, esimerkiksi Biltman Kiillotusainetta (tuotenro 36-84). HUOM! Suojaa muovi- ja kumiosat teipillä. Älä levitä ainetta koskaan lämpimälle pinnalle.

Huurtumisen välttäminen

Lasien pinnalle voi tiivistyä kosteutta riippumatta siitä, oletko valinnut tavallisen lasin, energialasin vai eristyslasin. Kondensoituminen johtuu siitä, että kylmät pinnat ja kylmä ilma "sitovat" kosteutta huomattavasti enemmän kuin lämpimät pinnat ja lämmin ilma. Joissakin tapauksissa kondensaatio voi olla kertaluonteinen ilmiö, toisissa tapauksissa se voi johtua pitkäaikaisemmista kosteusongelmista. Olemme listanneet yleisimmät ongelmat ja toimenpide-ehdotukset.

Kosteus talosta

Kun avaat terassin oven, lämmin ja kostea ilma virtaa ulos lasiterassille. Jos ulkoilma on kylmempää, kosteus tiivistyy kylmimmille pinnoille.

Toimenpide: Tuuleta.

Kosteus ihmisistä

Ihmiset erittävät paljon kosteutta, ja väkijoukot voivat aiheuttaa ikkunoiden huurtumista.

Toimenpide: Tuuleta.

Kosteus kasveista

Kasvit luovuttavat myös paljon kosteutta, ja jos haluat käyttää lasiterassia yhdistettynä kasvihuoneena, kondensaatio voi aiheuttaa ongelmia.

Toimenpide: Koneellinen ilmanvaihto esim. kylpyhuonetuulettimella tai vastaavalla

Epäsuotuisa sää

Jos lyhyessä ajassa tulee paljon sadetta ja lämpötila laskee nopeasti, tämä yhdistelmä voi aiheuttaa lasien huurtumisen.

Toimenpidettä ei tarvita: Tilanne korjaantuu, kun sää muuttuu.

Kosteus betonilaatasta

Betonilaatan kuivuminen kunnolla kestää hyvin kauan (1-2 vuotta ulkoisista olosuhteista riippuen). Tänä aikana laatta luovuttaa kosteutta, joka voi aiheuttaa huurtumista.

Toimenpide: Tuuleta pois kosteus ja lämmitä huonetta, kun se on kylmä (tämä nopeuttaa kuivumisprosessia), äläkä peitä lattiaita (tämä pitää kosteuden sisällä paljon kauemmin).

Tiivistys rakenteita vastaan

TÄRKEÄÄ! Asiakas vastaa kiinnityksestä ja liittämisestä alustaan ja julkisivuun. Pelti ja tiivistystarvikkeet eivät sisälly toimitukseen.