

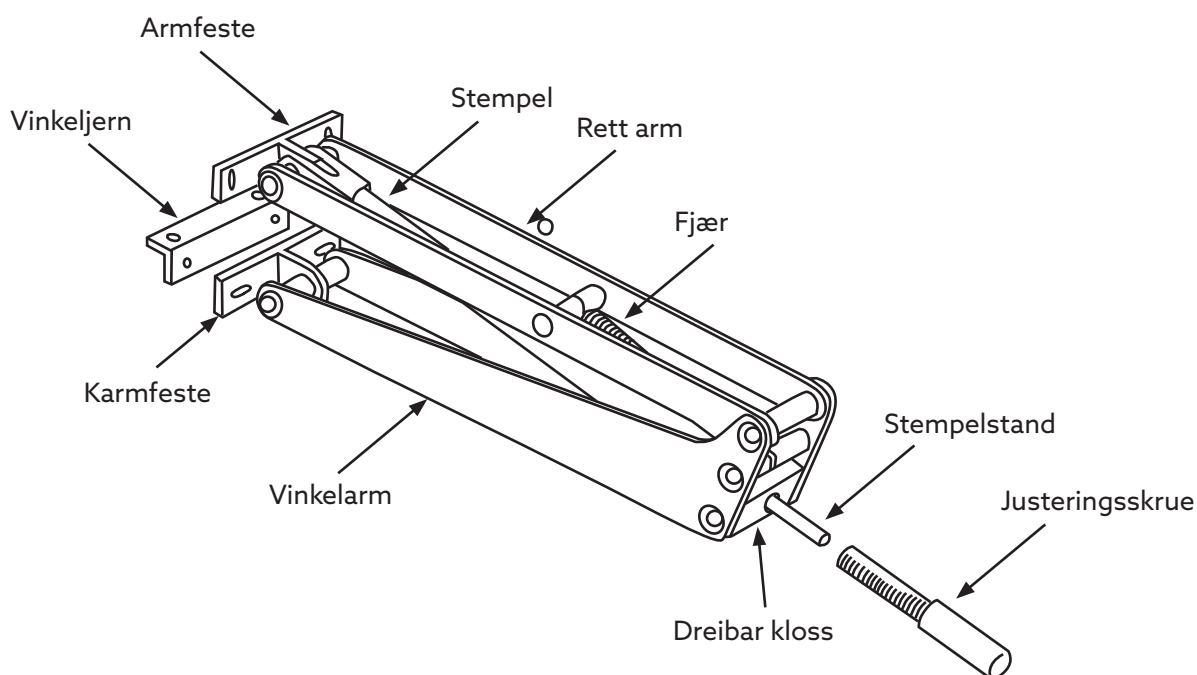
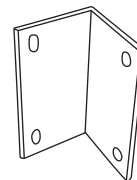
# Bayliss vindusåpner

## Classic, Square, Wall, Elegant & Lean To

Art.nr. 5302 & 5303

Innhold:

- 1 stk. vindusåpner
- 1 stk. justeringskrue
- 4 stk. stjerneskruer
- 6 stk. bolter
- 6 stk. mutrer
- 1 stk. ulakkert vinkeljern (brukes ikke)
- Ekstra vinkeljern i riktig farge følger med i startpakken for drivhuset.



## Montering

1. Ta vindusåpneren og delene ut av forpakningen.
2. Plasser vindusåpneren på et kaldt sted i 30 minutter, kjøleskap er ideelt. Oljen i stempelet får tid til å trekke seg sammen når den kjøles ned.
3. Når vindusåpneren er blitt kald, tar du den ut av kjøleskapet og plasserer stempelet mot et hardt underlag, og trykker det tilbake i sylindren. Nå er vindusåpneren klar for montering.
4. Monter vindusåpneren så sentrert som mulig over vindusbredden.  
Pass på at åpneren monteres parallelt med vinduet.
5. Bor opp de to hullene i armfestet med et 3,5 mm bor.  
Skru armfestet fast i takvinduet med to av de medfølgende stjerneskrue.
6. Monter det lakkerte vinkeljernet, som fulgte med i startpakken til drivhuset, i vinduskarmen med bolter i hakket i karmprofilen.
7. Når vindusåpneren er montert, skrur du til justeringskruen. Om det er nødvendig, åpner du vinduet med én hånd og skrur inn justeringskruen til vindusåpneren holder vinduet, og slipper så sakte og fjerner hånden.

### Stille inn vindusåpneren

Det er best å stille inn vindusåpneren når det ikke blåser gjennom vinduet, og når temperaturen (som du måler med et termometer som henges opp ved siden av vinduet) viser det gradetallet du vil ha for at vinduet skal begynne å åpne seg. Bayliss åpnes maksimalt ca. 30 cm på en varm dag.

Hvis du vil at vindusåpneren skal åpnes ved en høyere temperatur, skrur du justeringsskruen utover og vice versa, men kontroller at minst fire riller på justeringsskruen er skrudd i.

### Vind- og vintersikring

Bayliss vindusåpner er utformet slik at den ikke åpnes når det er kaldt eller mye vind. Den har en til tre kraftige stålfjær for å holde den fast, men hvis det blåser mye, bør dører og vinduer holdes lukket.

Når sesongen er over, er det ikke nødvendig å ta inn Bayliss, men vintersikre den. Justerskruen løsnes, og armene buntet sammen for å hindre at vinduet blåser opp.

