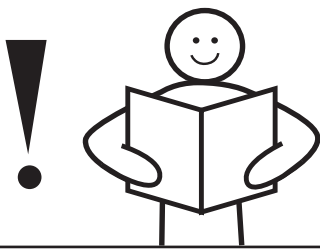
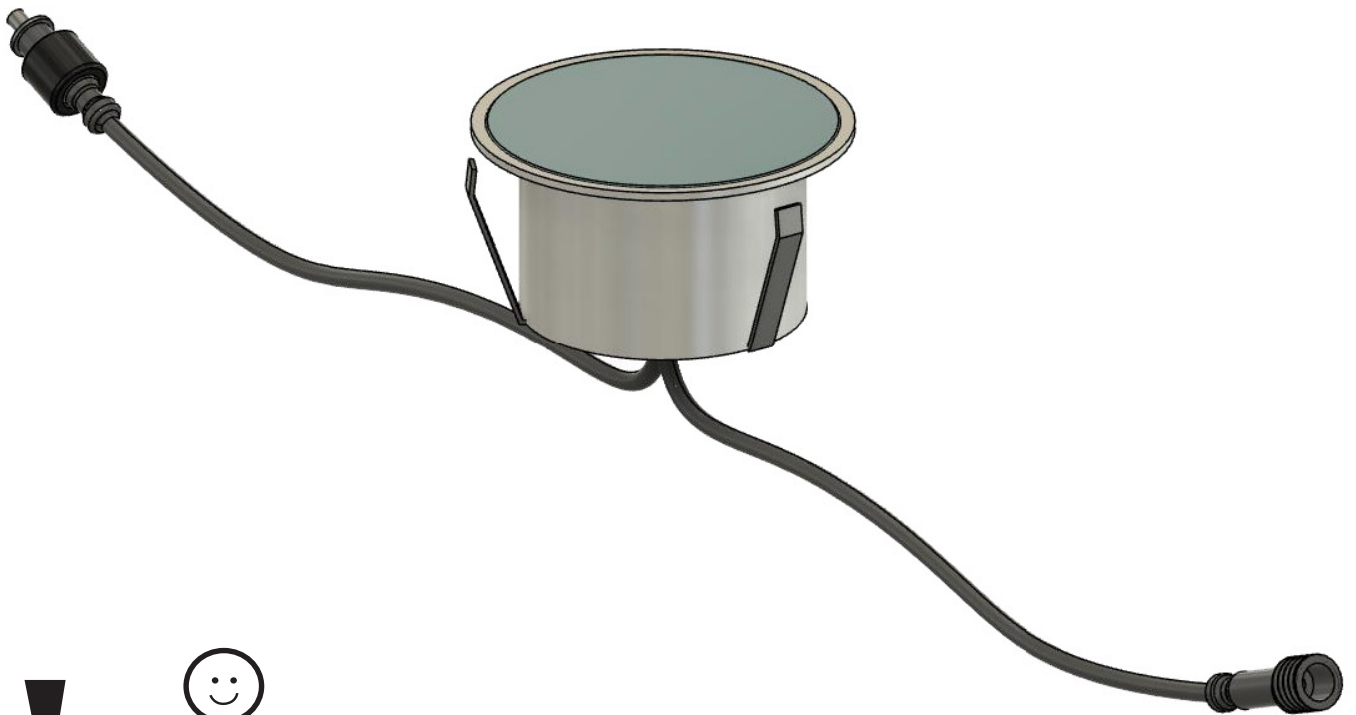




3440FI

Asennusohje

# Epistar-maavalaistus



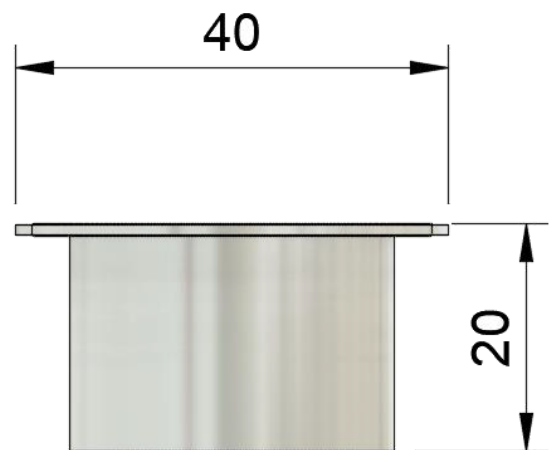
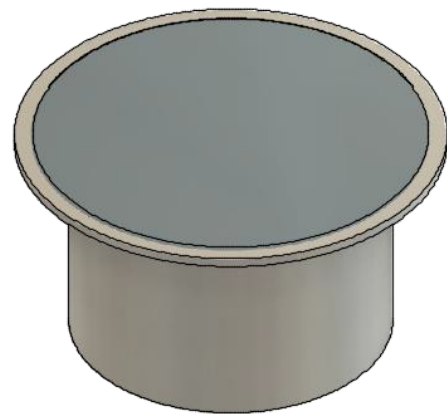
## TÄRKEÄÄ!

Lue koko asennusohje ennen kuin aloitat asentamisen! Jos ohjeita ei noudateta, tuote ei välttämättä toimiparhaalla mahdollisella tavalla ja takuu raukeaa.

Willab Garden AB pidättää itsellään oikeuden muutoksiin materiaaleissa, rakenteessa ja designissa.

## Asiat, jotka on tärkeää ottaa huomioon ennen asentamista:

Mitat:	40 mm
Asennusmitta:	30 mm
Materiaali:	Ruostumaton teräs
Valovirta:	60 lm
Lampun väri:	2700K, lämmin valkoinen
Jännite:	230V AC
Teho:	0,4 W/lamppu
Valaisukulma:	45°
IP-luokitus:	IP67
Himmennettävä:	Ei
Johdon pituus:	1 m + 1 m
Lamppujen enimmäismäärä muuntajaa kohti:	20 kpl
Kestää ajon autolla:	KYLLÄ



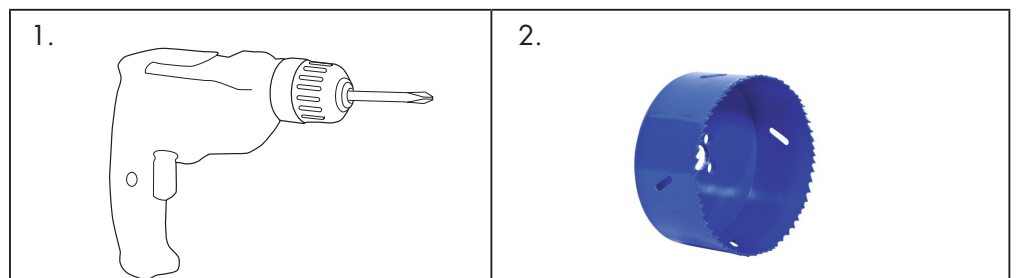
- Käy läpi toimitussisältö, jotta varmistut, että se sisältää kaikki osat, eikä mikään ole vaurioitunut kuljetuksessa.
- Kytke kaikki lamput ennen asennusta varmistaaksesi toiminnan ennen pysyvää asennusta.

## Asentamiseen tarvittavat seuraavat välineet:

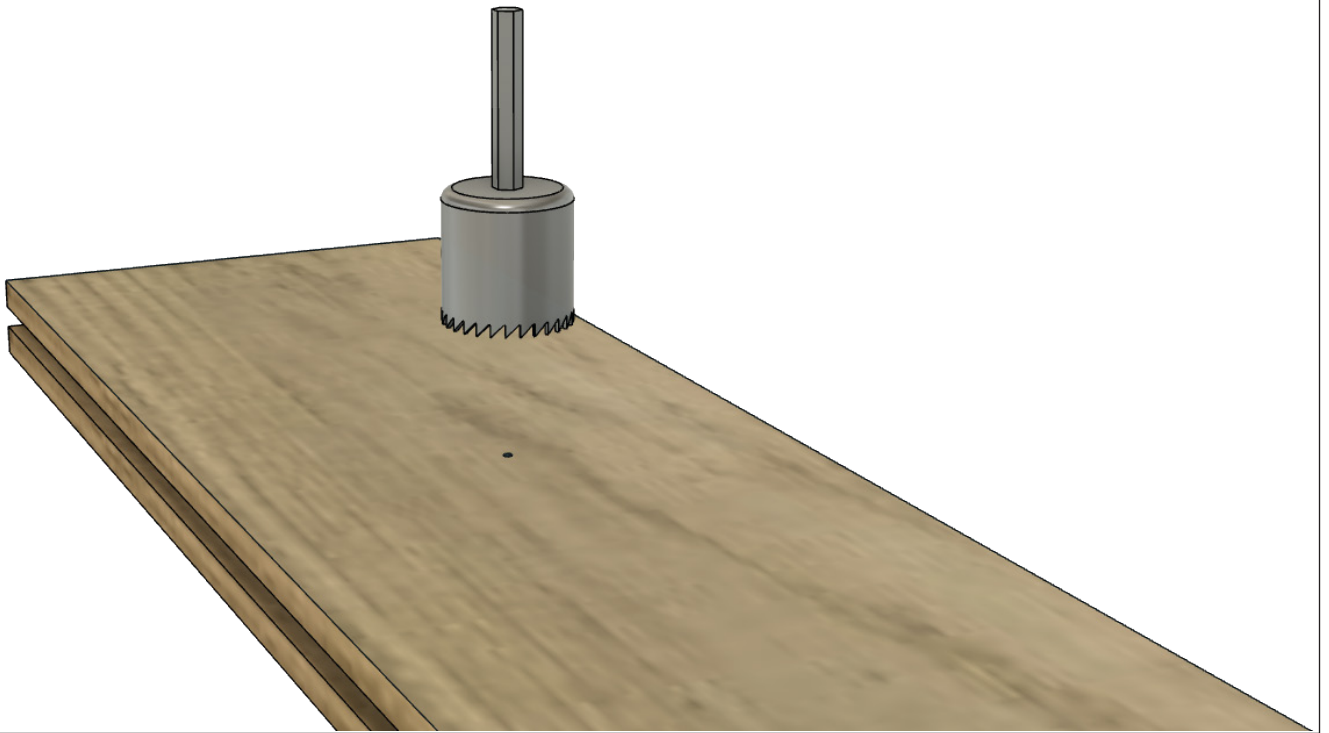


### Tarvittavat seuraavat välineet:

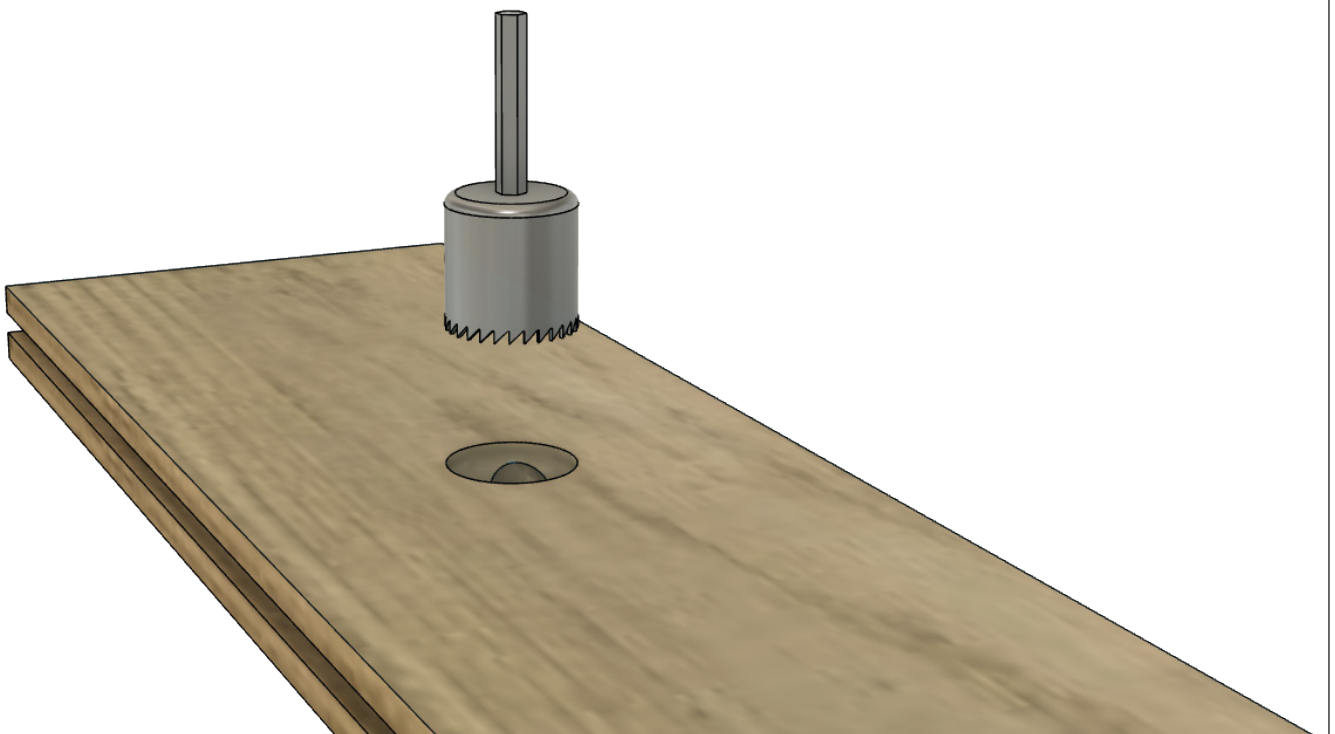
1. Porakone
2. Reikäsaha
3. Saumauspuristin ja MS Polymer
4. Pistosaha



**1a.** Merkitse lamppujen paikat.



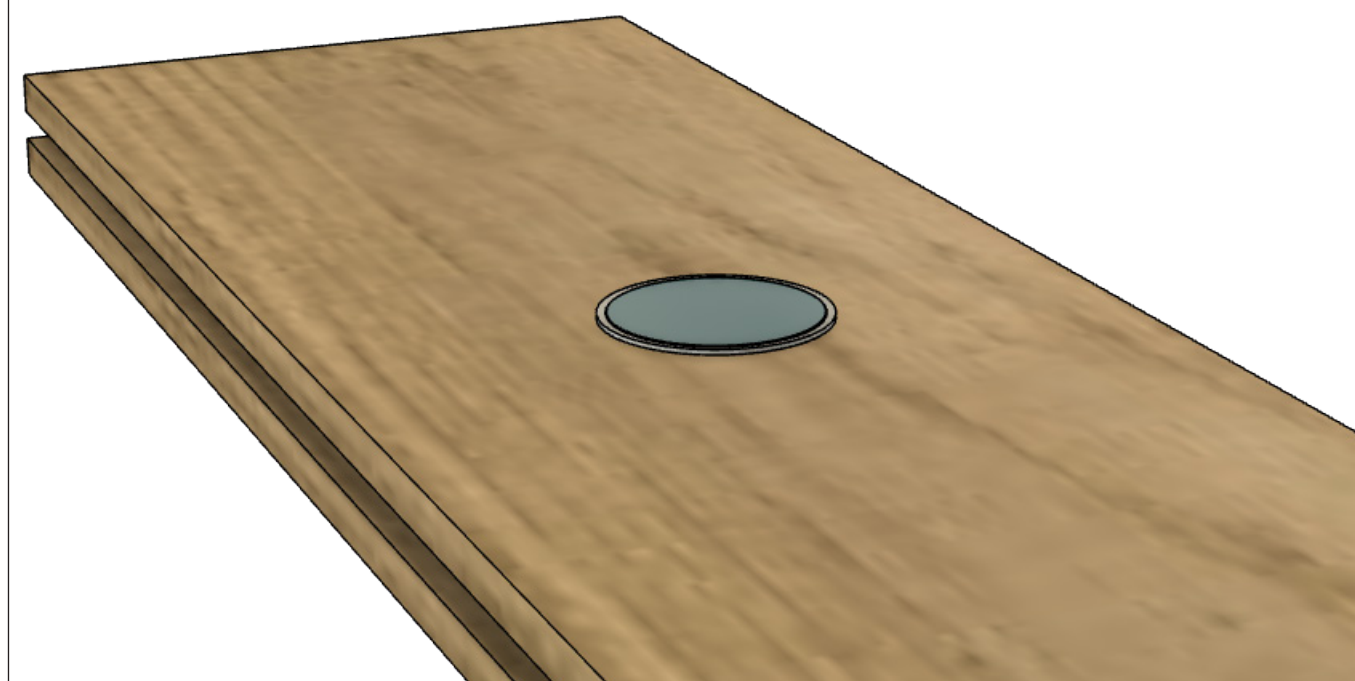
**1b.** Poraat reiät 30 mm reikäsahalla tai vastaavalla.



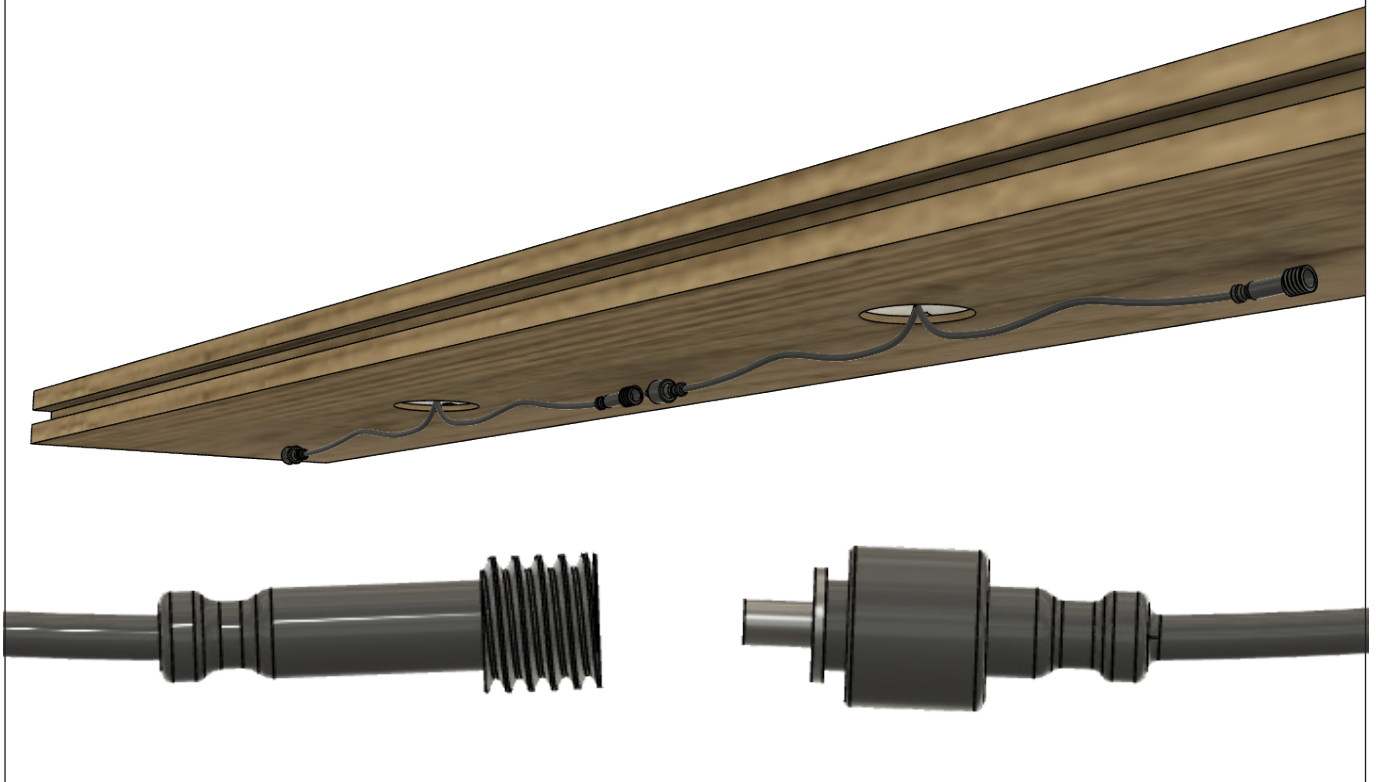
2a. Pujota molemmat kaapelit reiän läpi.



2b. Paina lamppu kiinni.



3. Jatka seuraavalla lampulla ja kytke ne yhteen. Ruuvaa peitekansi johtojen väliin. Toista kaikkien lampujen osalta.



4. Palaa ensimmäiseen lampuun ja kytke se muuntajaan. Kytke tarvittaessa jatkojohto muuntajan ja lampun välille. Kytke muuntajaan virta. Nyt voit aloittaa valojen käytön.

