



# Asennusohje

## LED-valaistus liimapuurunko

Sopii järjestelmään 10–40 mm:n kennomuovikatto



### TÄRKEÄÄ!

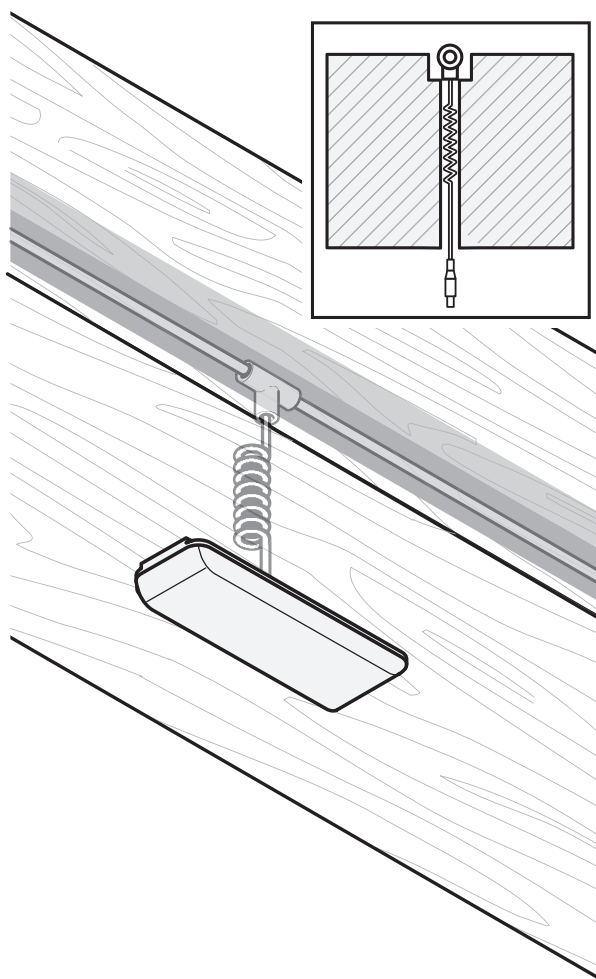
Lue koko asennusohje ennen kuin aloitat asentamisen! Jos ohjeita ei noudateta, tuote ei välttämättä toimi parhaalla mahdollisella tavalla ja takuu raukeaa.

Lumen 240 lm 3000 K  
2,3 W/lamppu  
IP44

### HUOM!

Älä koskaan asenna valaistusta muuntaja kytkettynä.

Testaa kaikki valaistusosat varmistaaksesi, että kaikki toimii ennen kuin asennat valaistuksen runkoon kiinni.

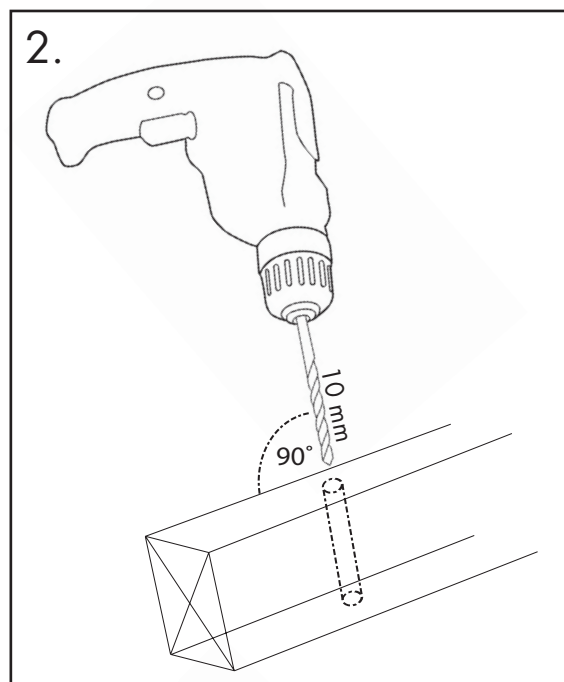


Willab Garden AB pidättää itsellään oikeuden muutoksiin materiaaleissa, rakenteessa ja suunnittelussa.

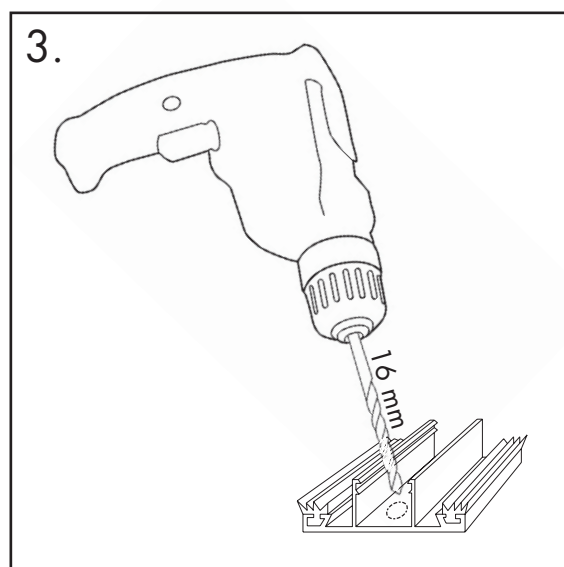
# LED-valaistuksen asentaminen

1. Mittaa lamppujen sijoituspaikat.  
**Lamppujen välisen etäisyyden tulee olla vähintään 1000 mm ja enintään 1800 mm.**  
**Enintään 1 lamppu/m.**

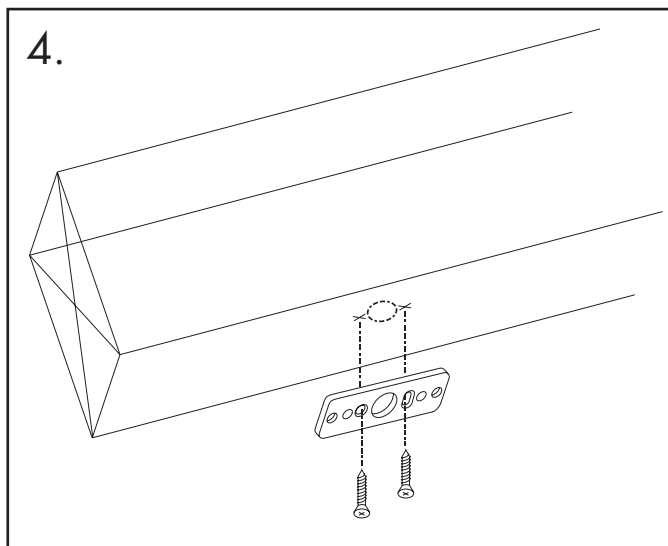
2. Poraava suoraan kattopalkin läpi 90°:een kulmassa 10 mm:n poralla.



3. Mittaa reikä ja poraa kattoprofiilin läpi 16 mm:n poralla. Kattoprofiilissa oleva reikä ei saa olla suurempi kuin kattopalkissa, jotta johto ei hankaa alumiinireunaa vasten.



4. Ruuvaa valaisimen kiinnittimet palkkeihin keskitettynä porattujen reikien päälle (kiinnitin on magneetin avulla kiinni lampussa).



# LED-valaistuksen asentaminen

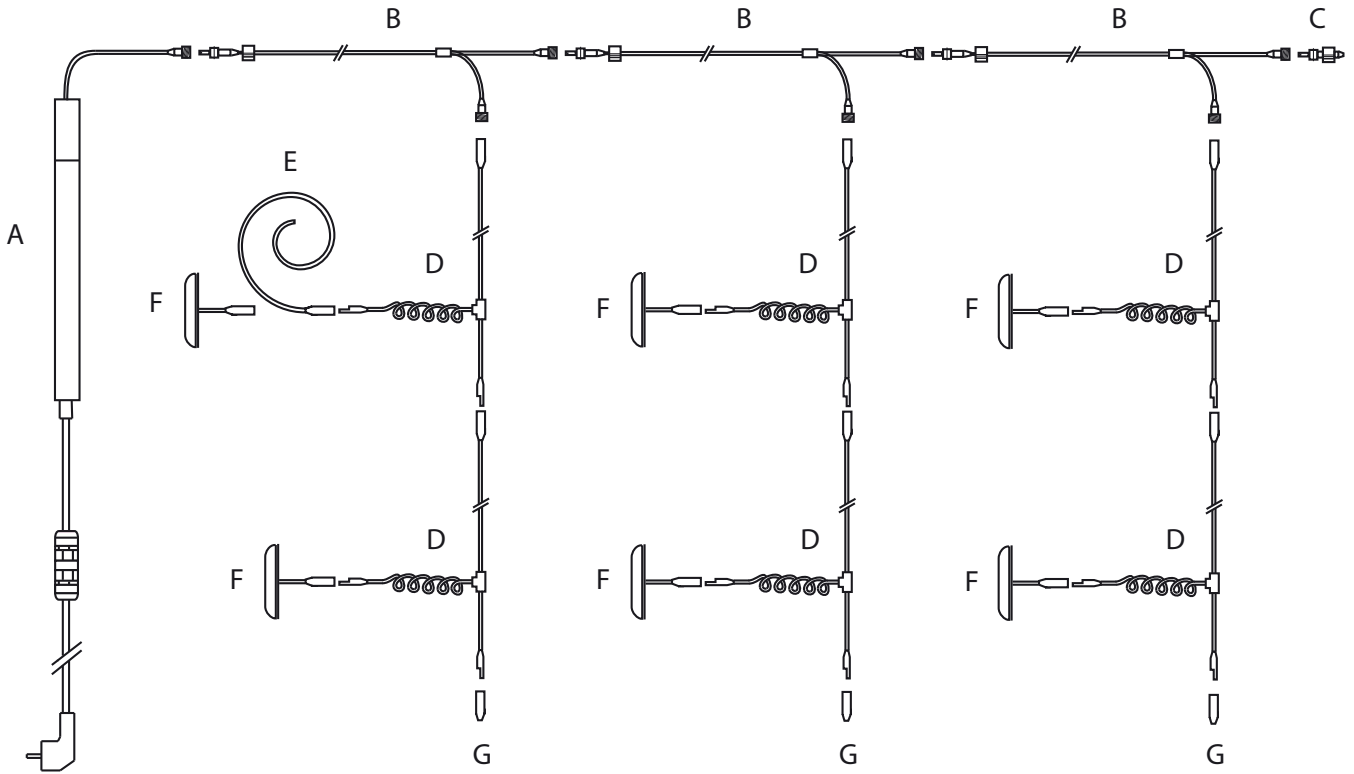
## Kytentäkaavio

### HUOM!

Älä koskaan kiinnitä lampua, kun virta on kytketty. Irrota muuntaja asennuksen ajaksi.

### Sisällys:

- A. Muuntaja + kaukosäädin Tuotenro 6546
- B. Haaroitin Tuotenro 7551
- C. Haaroittimen päätytulppa Tuotenro 6543
- D. Lampunjohto Tuotenro 6542
- E. Vetolanka Tuotenro 7543
- F. Lamppu Tuotenro 7545
- G. Lampunjohton päätytulppa Tuotenro 7544

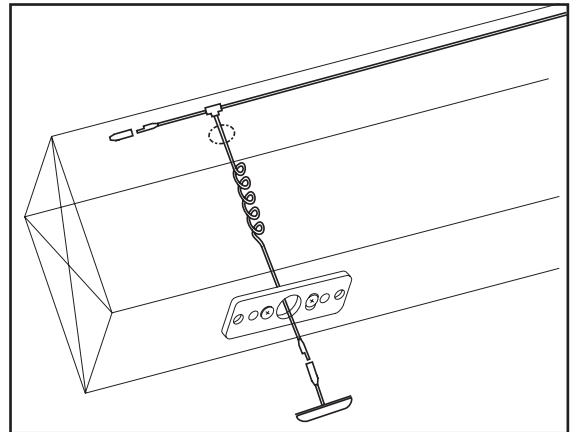


### 5. Tee kytkennät kytkentäkaavion mukaisesti.

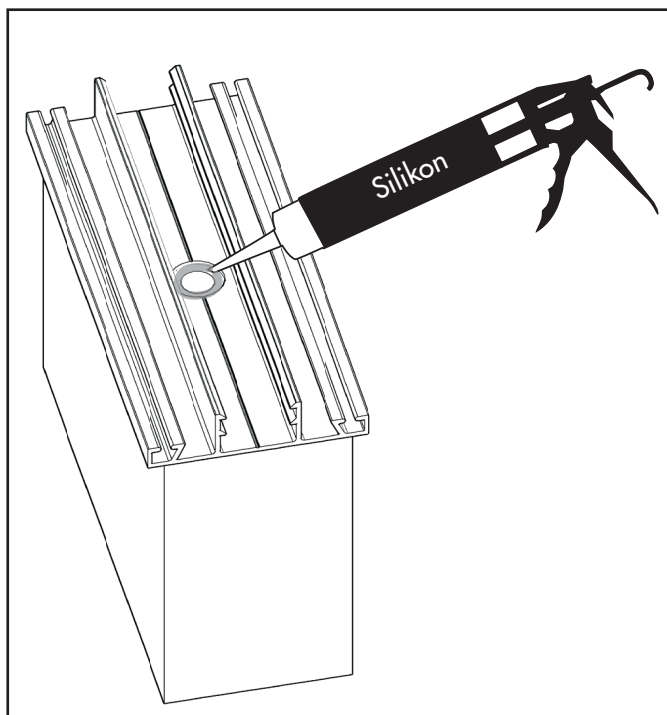
- Asenna muuntaja suojattuna.
- Kytke sitten haaroitin ensimmäiseen kattopalkkiin.
- Kytke sen jälkeen välijohdo haaroittimeen.
- Liitä sitten lampunjohto välijohtoon.
- Liitä sitten lampunjohto vetolankaan. Työnnä vetolanka reiästä läpi ja vedä lampunjohtoa alapuolelta. Yhdistä lampunjohto lampuun. Kiinnitä lamppu kiinnittimeen.
- Liitä uusi lampunjohto edelliseen ja toista, kunnes kaikki ensimmäisen palkin lamput on asennettu. Kiinnitä päähän päätytulppa.
- Jatka seuraavaan palkkiin liittämällä seuraava haaroitin ensimmäiseen ja toistamalla edellinen vaihe.

Jos valaisimia ei haluta jokaiseen palkkiin, osta lisäksi jatkojohto 6544 ja kytke se haaroittimien väliin.

- Kun kaikki valaisimet ovat paikoillaan, liitä viimeiseen haaroittimeen päätytulppa.



6. Tiivistä reikä silikonilla, jotta vettä ei pääse vuotamaan alas. Pyri laittamaan silikoniprofiiliin niin tasaisesti kuin mahdollista, jotta vesi pääsee virtaamaan ohi.



## Hoito-ohjeita

### Näin puhdistat LED-valaistuksesi:

- Puhdista lamput vain, kun ne on sammutettu ja ne ovat jäähtyneet.
- Puhdista vain näkyvissä olevat osat.
- Käytä puhdistamiseen hiukan kostutettua liinaa.
- Älä koskaan käytä voimakkaita pesuaineita, runsaasti vettä tai höyryä.

## Huomioitavia asioita...

- Älä koskaan asenna valaistusta, kun virta on kytketty.
- Irrota muuntaja asennuksen ajaksi.
- Asenna enintään 24 lamppua muuntajaa kohti.