

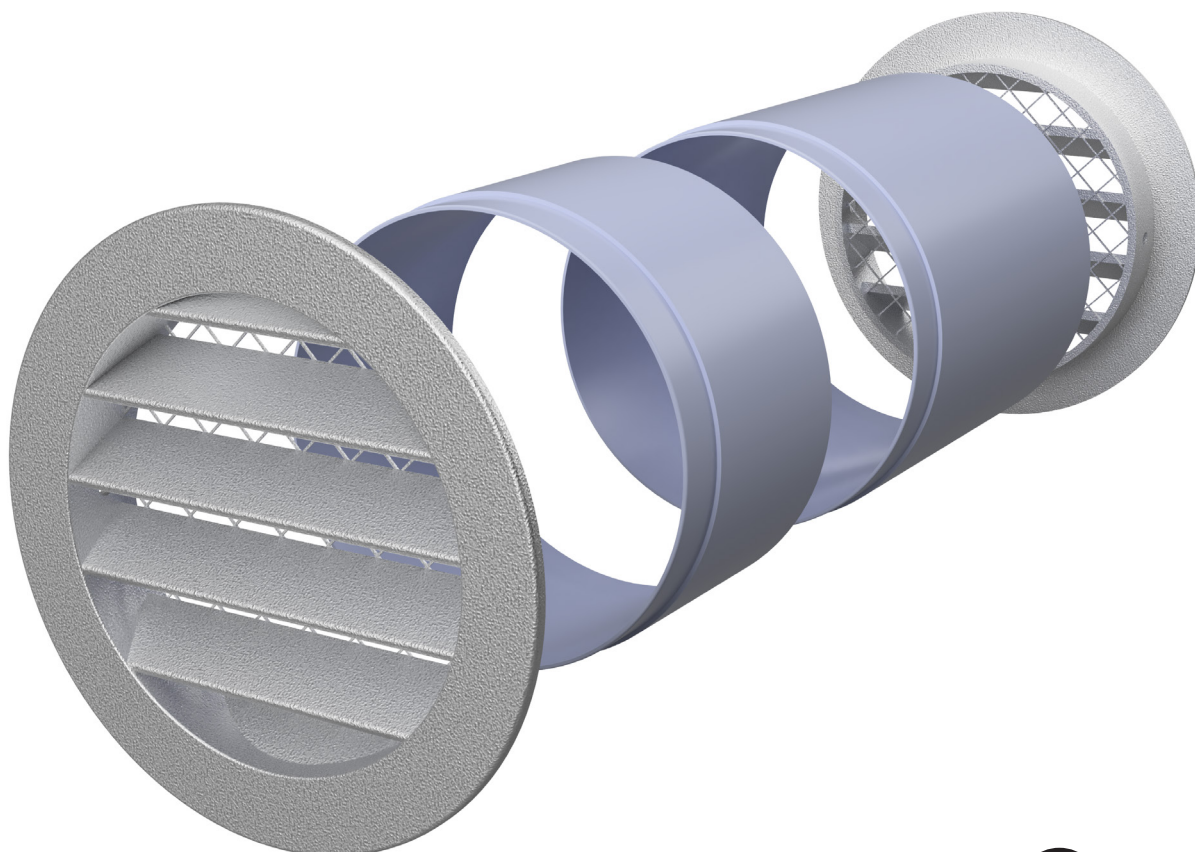


7695N0

Ventilasjonspakke

For drivhus på mur

Willab Garden 2021-09-22



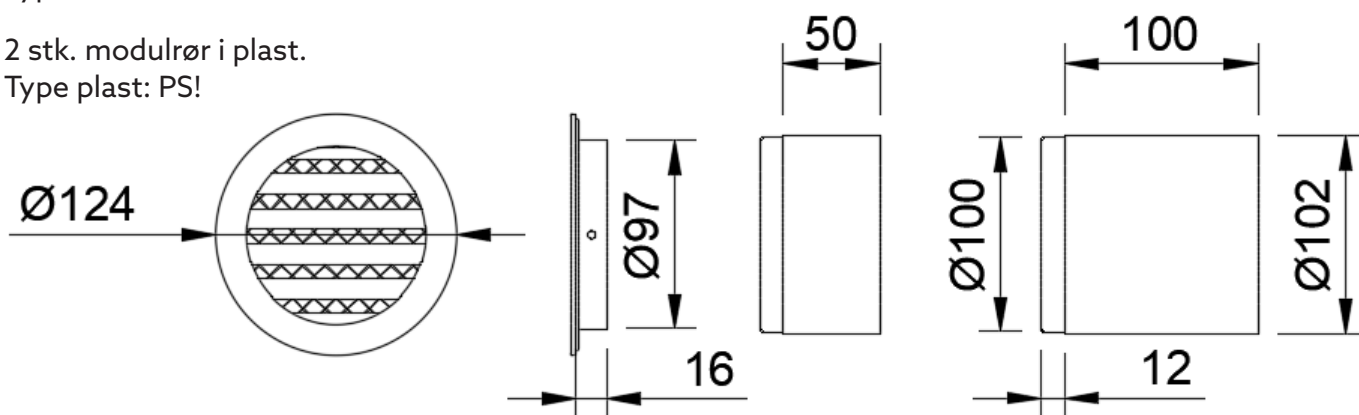
VIKTIG!

Les hele monteringsanvisningen før du begynner monteringen!

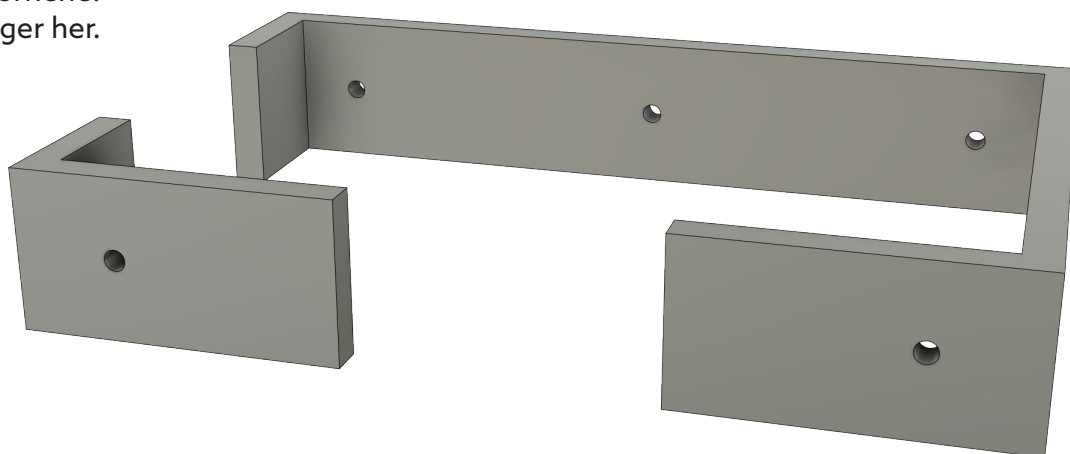
Hvis anvisningene ikke følges, vil kanskje ikke produktet fungere optimalt, og garantien vil ikke gjelde.

Viktig å tenke på før montering

- 2 stk. gitter i støpt aluminium
Type aluminium: D100
- 2 stk. modulrør i plast.
Type plast: PS!



Alt av ventilasjon er bra, men for å få en optimal effekt bør du montere minst 4 sett. Plasseres ca. 500 mm fra hvert hjørne, rett over muren. Med større drivhus kan det med fordel brukes flere sett som plasseres mellom hjørnene. Se eksempel på plasseringer her.

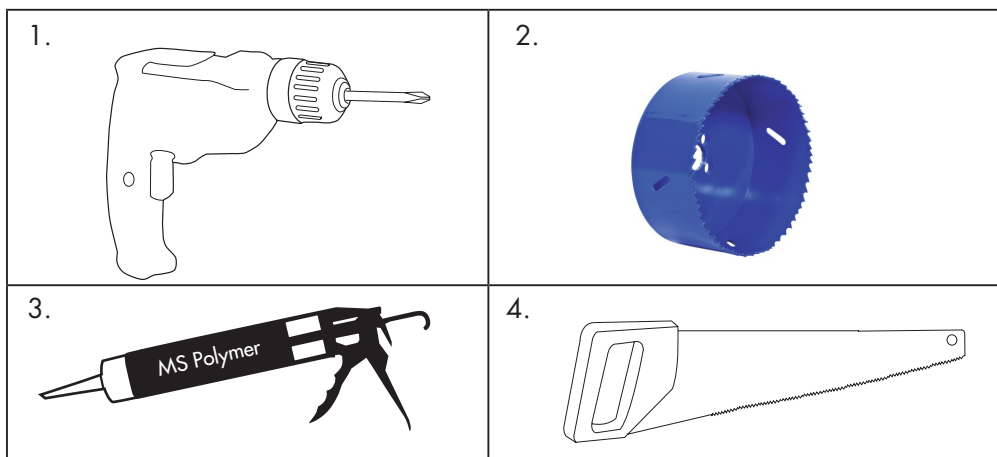


Til monteringen trenger du følgende:

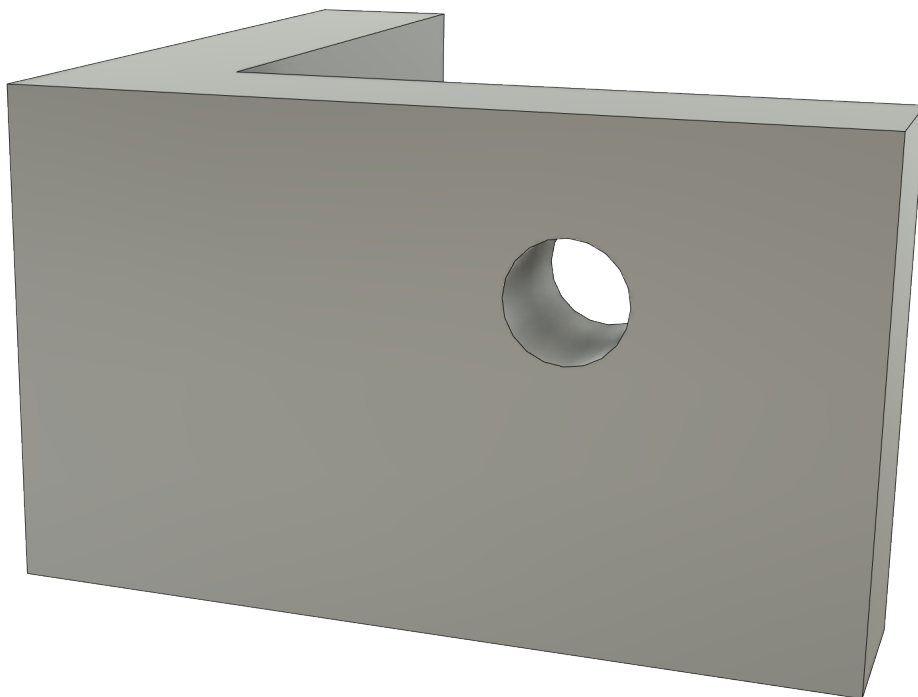


Du trenger følgende:

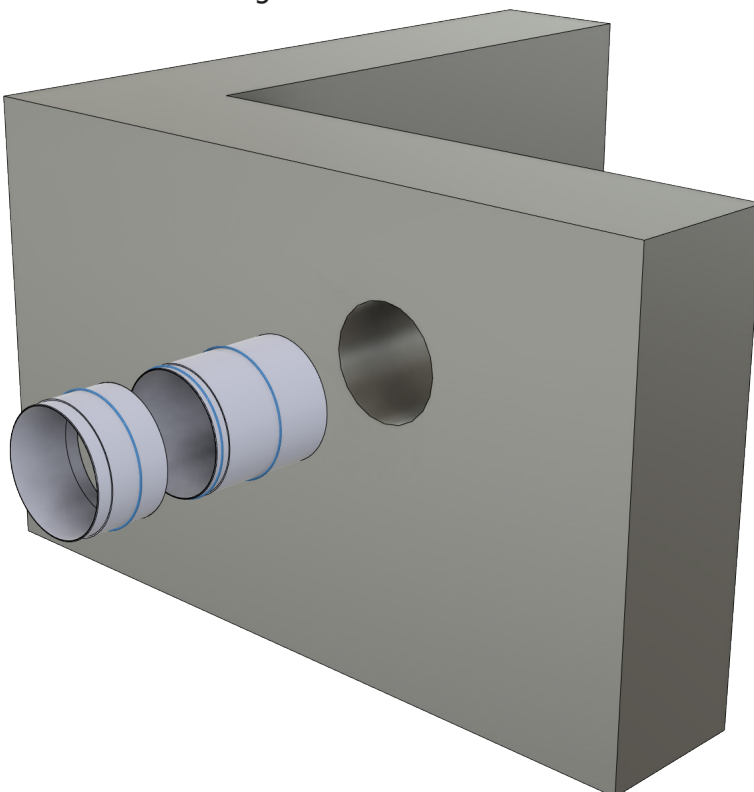
1. Bormaskin
2. Hullsag
3. Fugepistol med MS Polymer
4. Håndsag



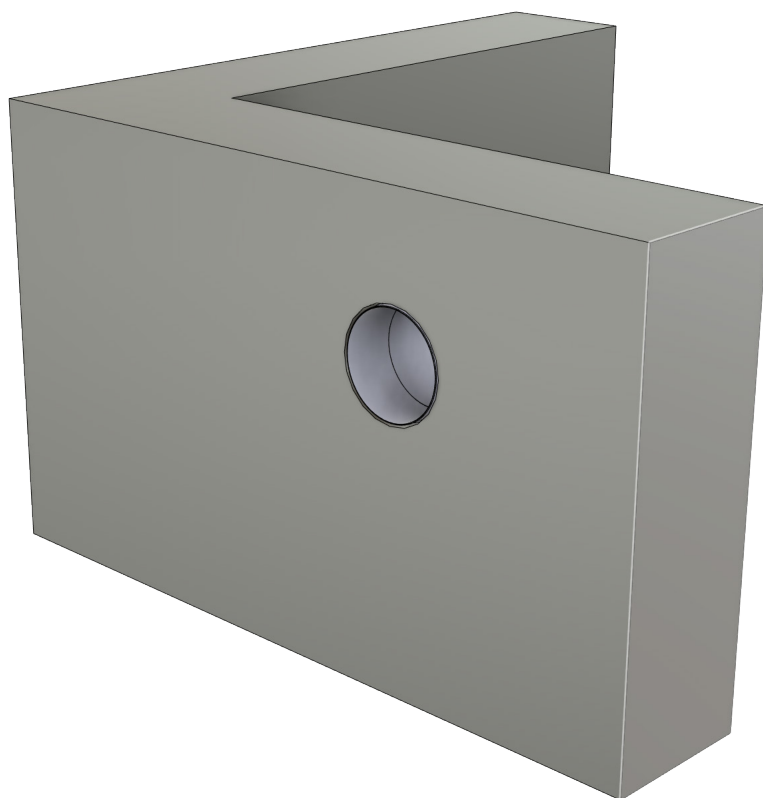
1. Lag et \varnothing 105-108 mm hull i muren der ventilasjonen skal være.



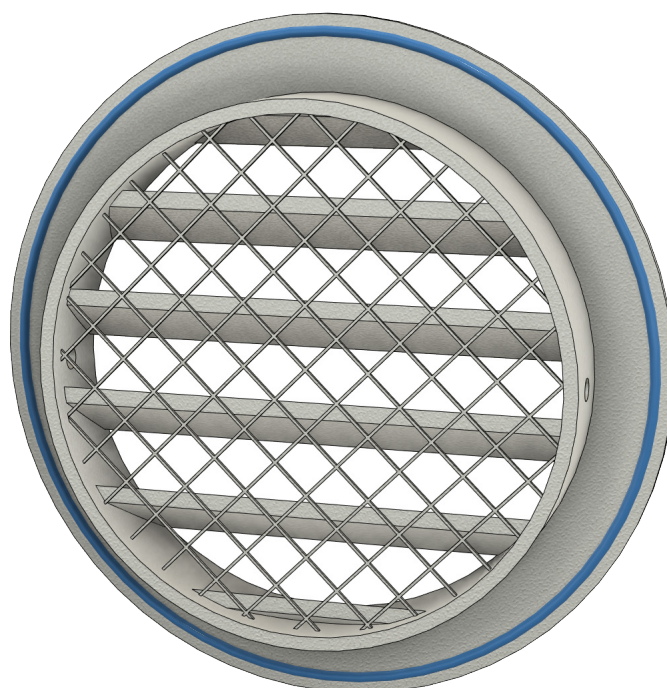
2. Kapp rørene i riktig lengde (dvs. murens tykkelse) med f.eks. en håndsag. Bruk ett av eller begge rørene avhengig av murens tykkelse. Fug den eventuelle skjøten samt utsiden av røret for å feste rørene sammen og i muren.



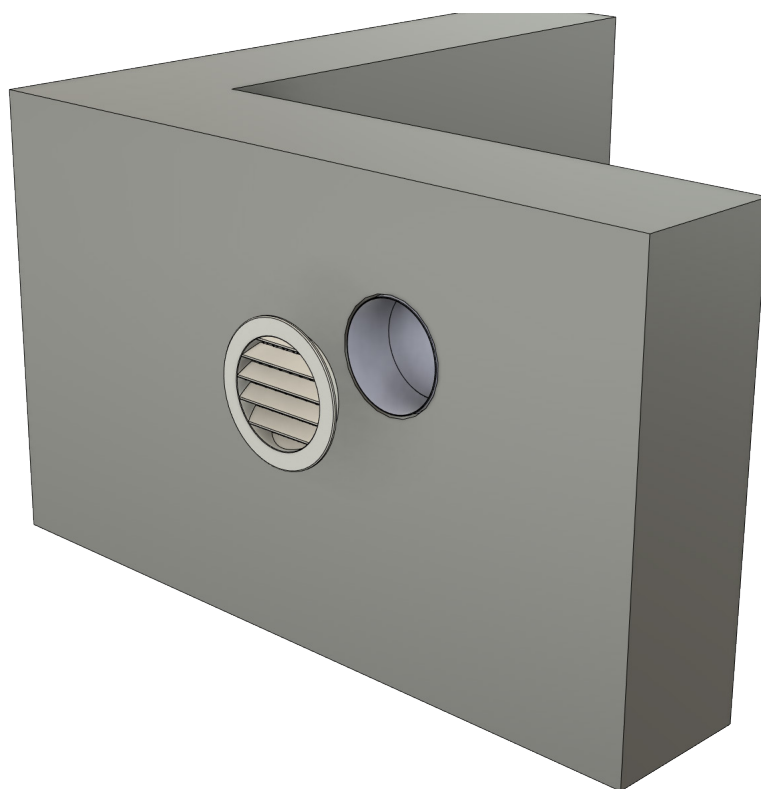
3. Trykk røret på plass i muren.



4. Fug baksiden av begge ventilasjonsgitrene.



5. Monter gitrene i røret – ett på innsiden og ett på utsiden av muren.



6. Du trenger minst to ventilasjonsåpninger, helst flere, for å skape luftsirkulasjon. Jo flere åpninger, desto bedre sirkulasjon.

