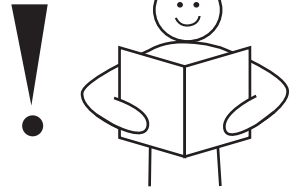
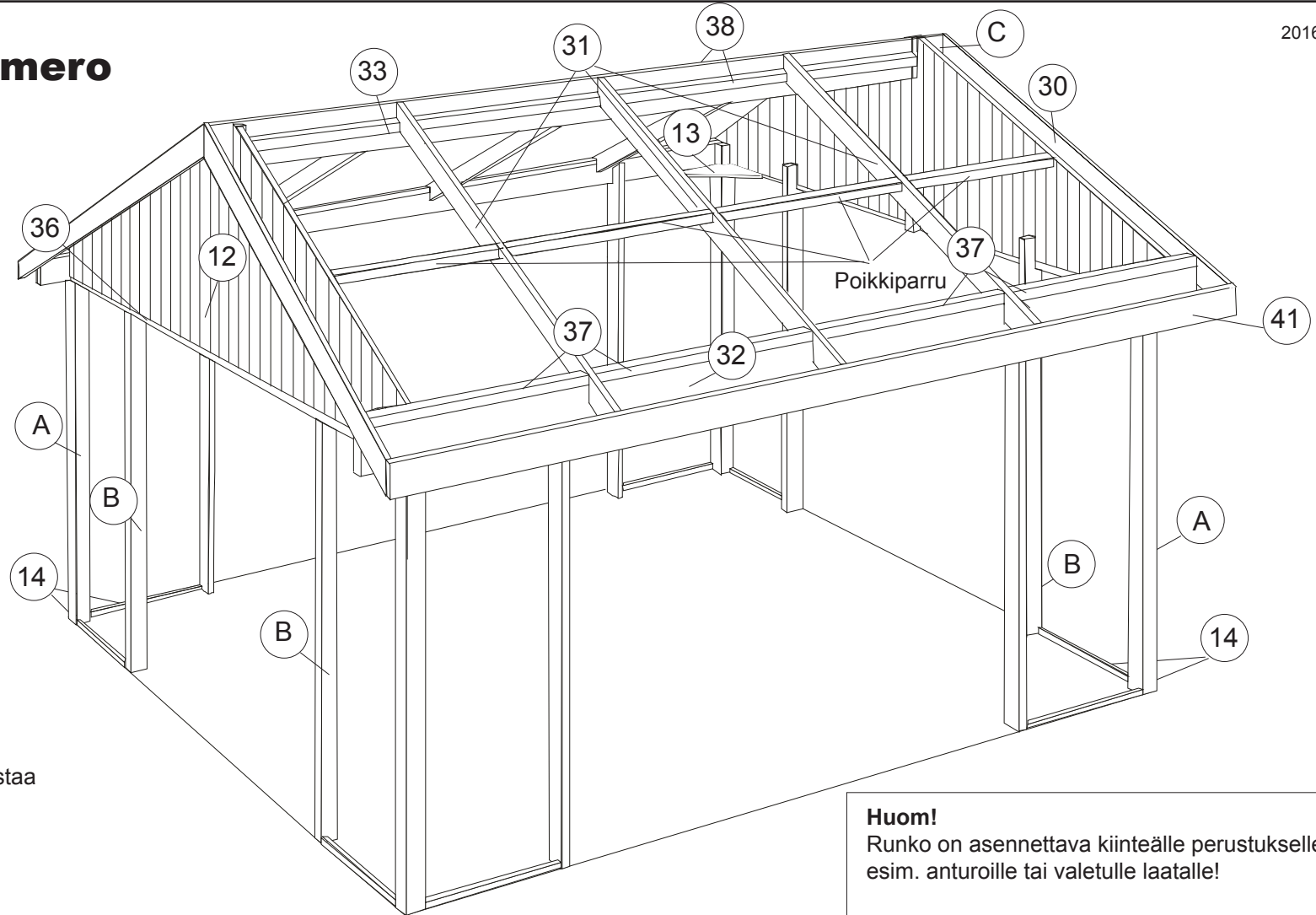


Erillisen Satulan asentaminen

2016-5

Rungon osanumero



Huom!

Osanro. 30 rungon tiedoissa vastaa numeroa 30 asennusohjeessa.

Huom!

Runko on asennettava kiinteälle perustukselle, esim. anturoille tai valetulle laatalle!

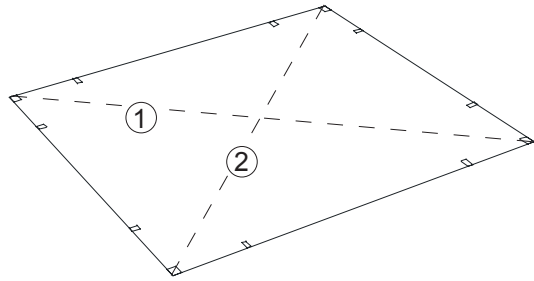
Willab Garden

Tomtahoimsvägen 11 Östra Karup 269 21 Båstad Ruotsi
Puh 09 615 00360 • www.willabgarden.fi • info@willabgarden.fi

Erillisen Satulan asentaminen

Lue koko asennusohje, ennen kuin aloitat asentamisen. Tarkasta, että olet saanut kaikki tarvittavat osat.

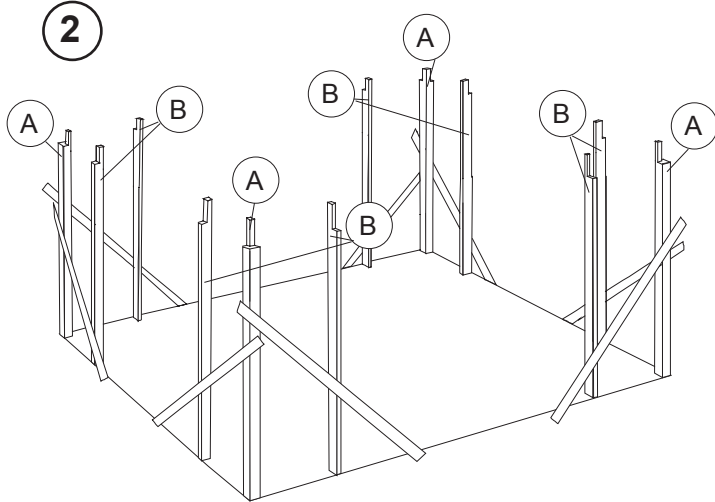
1



HUOM! Runko on pohjamaalattava ennen asennusta. Puiden päät ja muut osat, joihin ei pääse käsiksi asennuksen jälkeen, on maalattava valmiiksi. Kysy maalikauppiaaltasi neuvoa sopivan maalin valitsemiseksi.

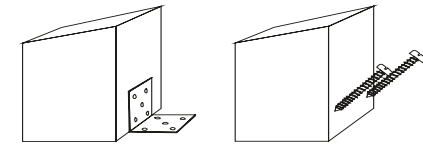
1. Tarkasta, että kaikki mitat vastaavat piirustusta. Merkitse perustukseen tolppien paikat. Tarkasta, että ristimitat (1) ja (2) ovat yhtä pitkät.

2

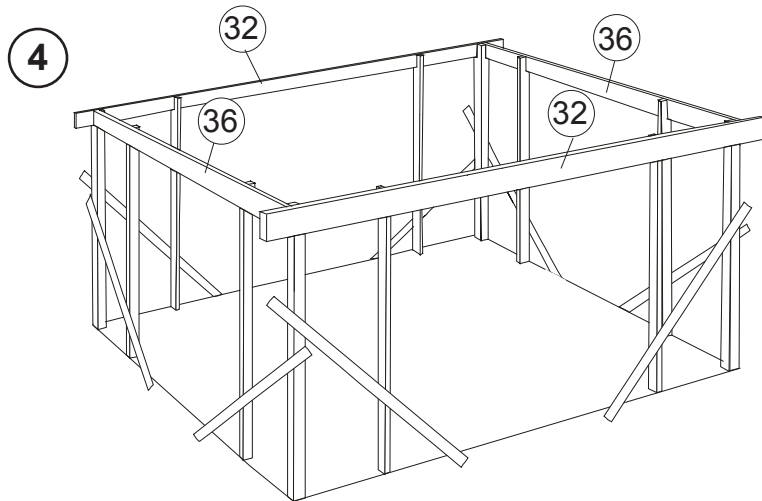


2. Asentamisen helpottamiseksi tue rungon kaikki neljä kulmaa kuvan 2 osoittamalla tavalla (nämä puutuet eivät sisälly toimitukseen). On tärkeää, että kaikki osat ovat vaaka- tai pystysuorassa.

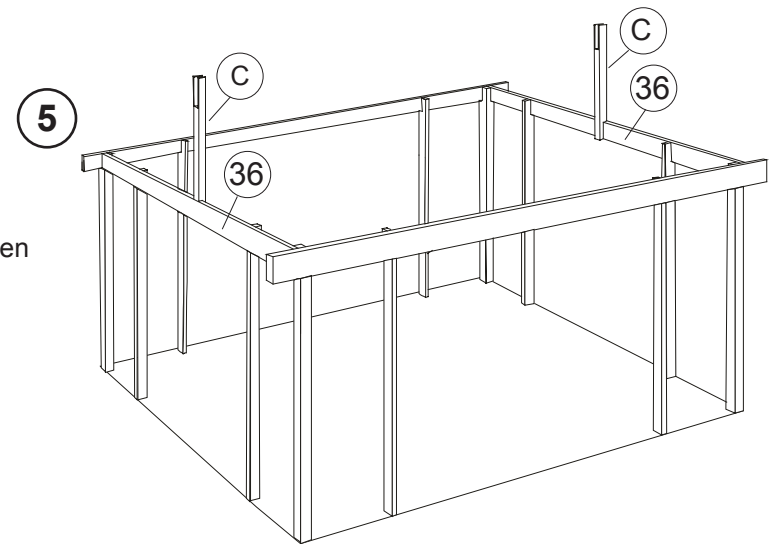
2A



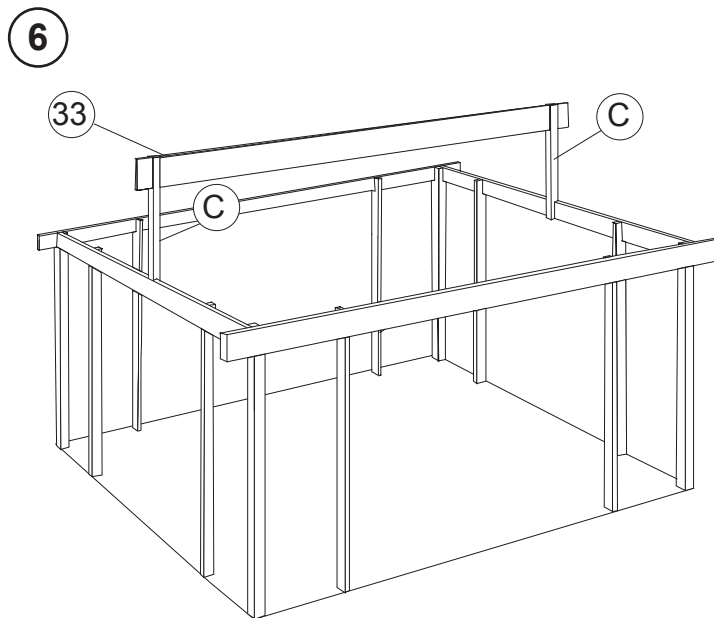
3. Kiinnitä tolpat perustusta vasten. (Sen voi tehdä eri tavoin riippuen perustuksen laadusta, ks. kuva (2A)). Tolpat on tuettava väliaikaisesti, kunnes kasvihuone on valmis. Tolppien alle on laitettava hirrenalushuopa suojaksi kosteutta vastaan. **Ruuvit eivät sisälly.**



4. Asenna sivupalkit (32) ja etupalkit (36).
HUOM! Jätä tuet paikoilleen kaikkiin kulmiin
(Niitä ei ole jatkossa merkitty piirustukseen, mutta ne kannattaa ottaa pois vasta ennen lasielementtien asentamista).

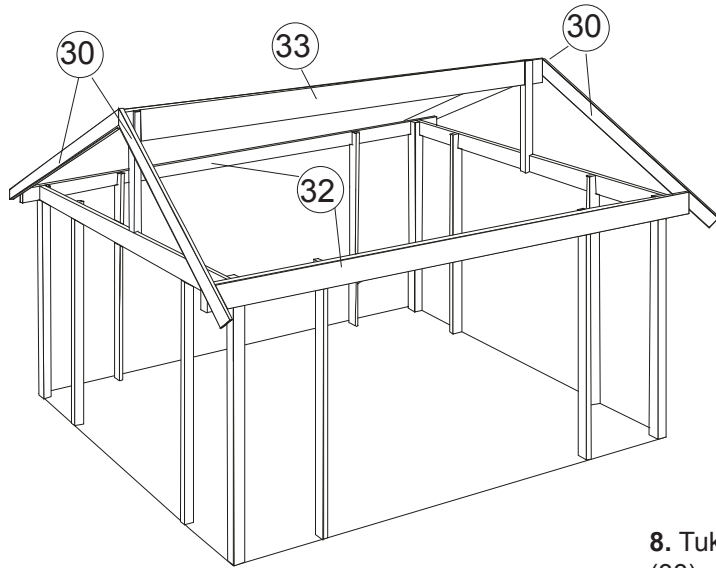


5. Ruuvaa harjatolpat (C) etupalkkien (36) keskelle.



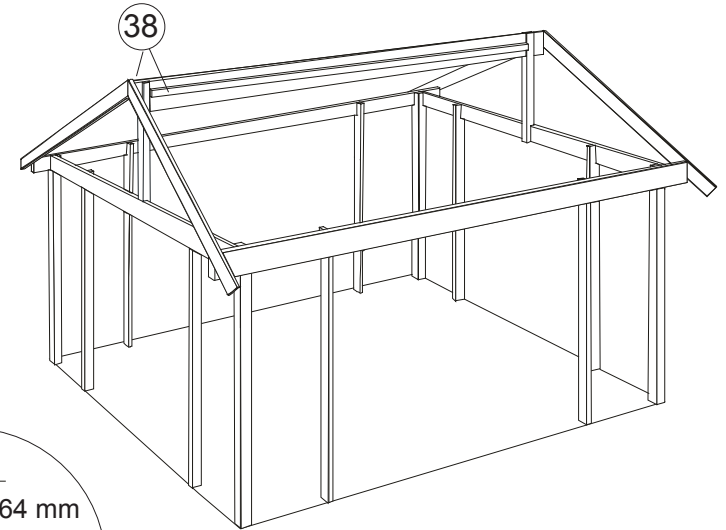
6. Harjapalkki (33) laitetaan harjatolppien (C) loveen ja ruuvataan kiinni.

7



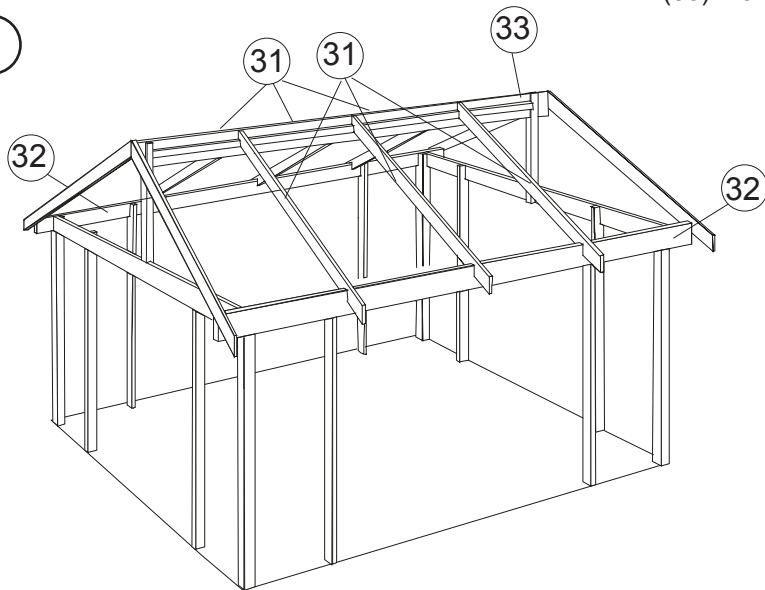
7. Päätykattopalkit (30) ruuvataan kiinni harjapalkkiin (33) ja sivupalkkeihin (32).

8

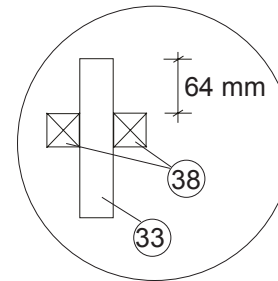


8. Tukipuut (38) ruuvataan kiinni harjapalkin (33) molemmin puolin, ks. piirustus alla.

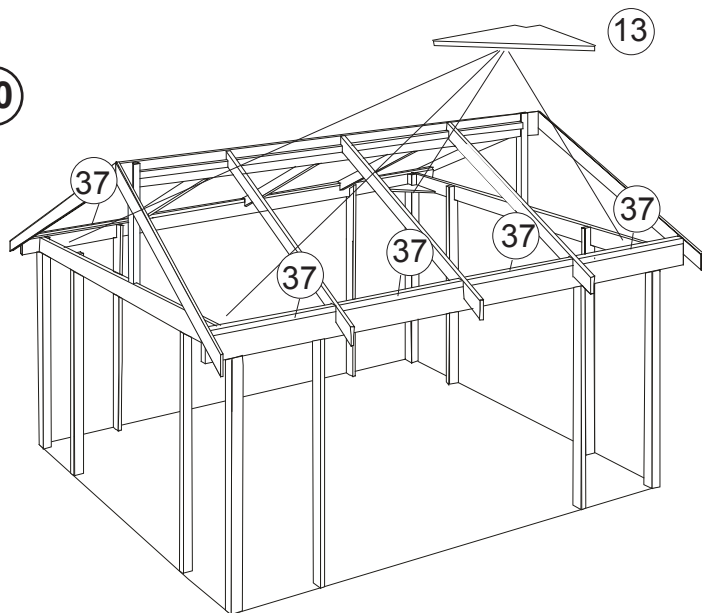
9



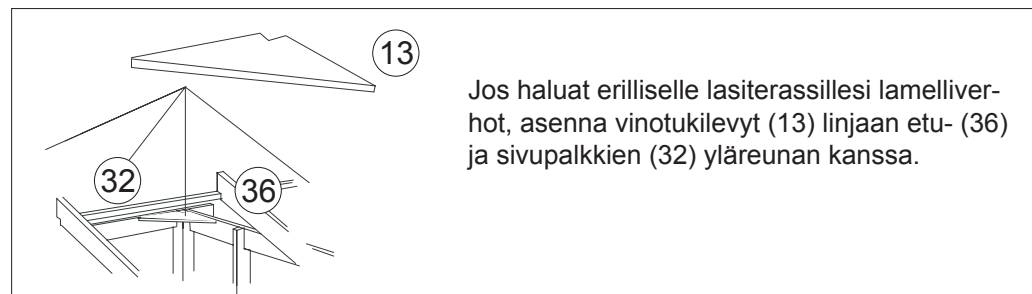
9. Asenna kaikki keskikattopalkit (31) paikoilleen molemmille puolille sivupalkin (32) ja harjapalkin (33) väliin.



10



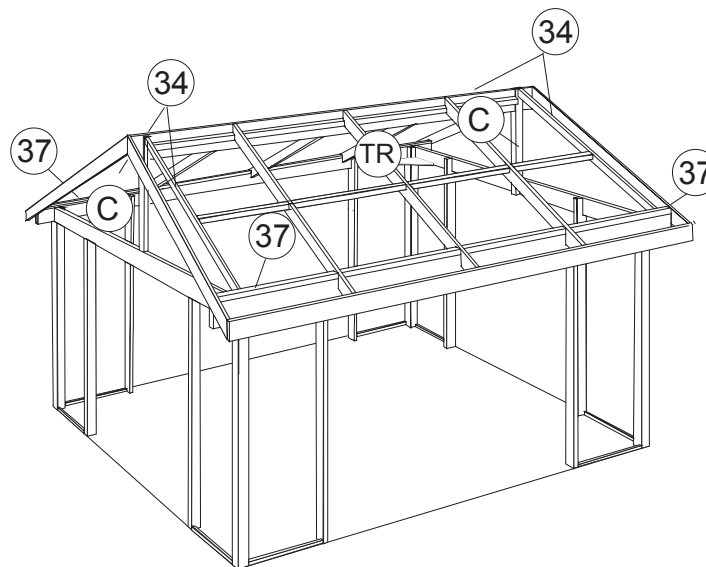
10. Asenna rungon vakauttamiseksi vinotukilevy (13) kumpaankin kulmaan. Asenna nyt myös täytepuut (37) sivupalkkeihin kaikissa kattoruuduissa.

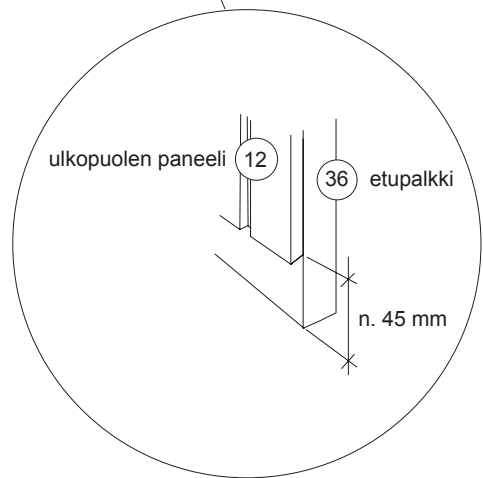
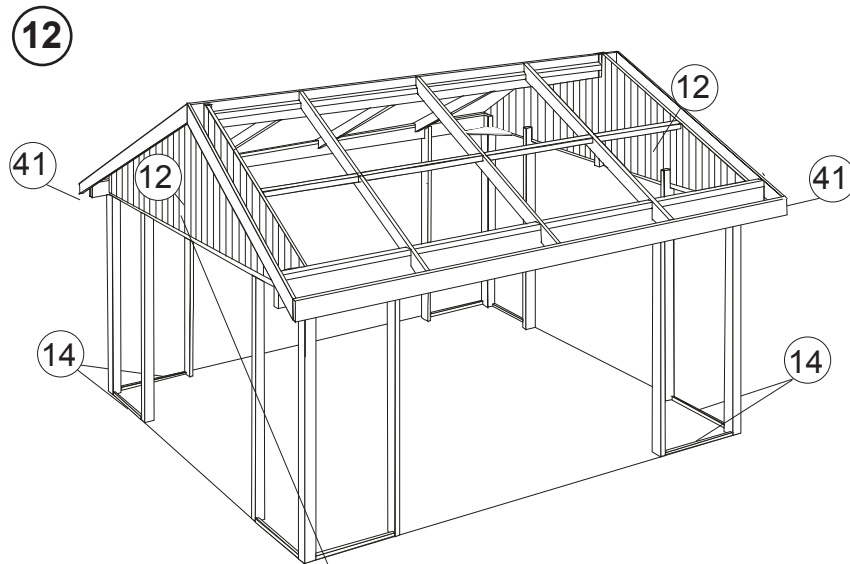


Jos haluat erilliselle lasiterassillesi lamelliverhot, asenna vinotukilevyt (13) linjaan etu- (36) ja sivupalkkien (32) yläreunan kanssa.

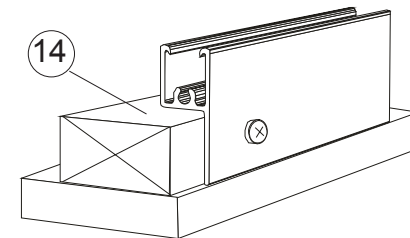
11. Asenna päätykiilat (34) molemmille puolille harjatojppaa (C) ja täytepuuta (37). Kiinnitä myös poikkiparru 45x45 jokaiseen kattoruutuun.

11





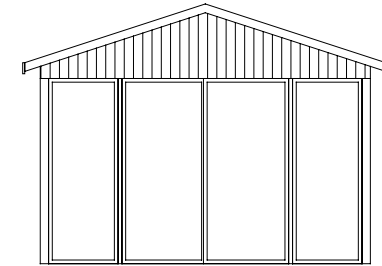
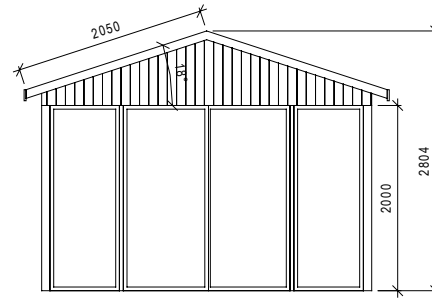
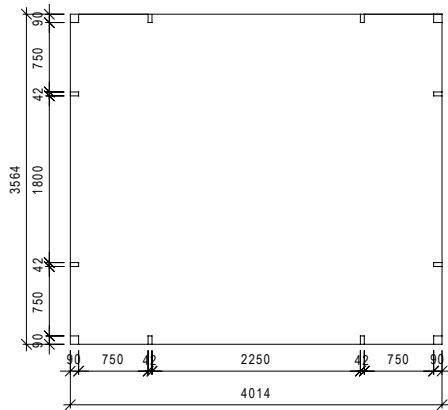
12. Asenna eristysmuovikatto molemmille puolille.
Katsa erillinen asennusohje kattoa varten! Sahaa sitten katonrajan laudat (41) molemmille puolille ja ruuvaa ne paikoilleen.
Mittaa ja sahaa paneelit (12), jotka asennetaan päätyihin sisä- ja ulkopuolelle.
Voit jättää paneelin päädyissä n. 45 mm etupalkin (36) alareunan yläpuolelle.



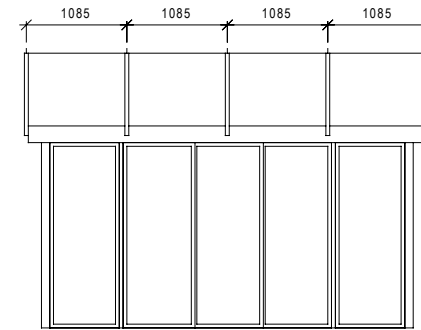
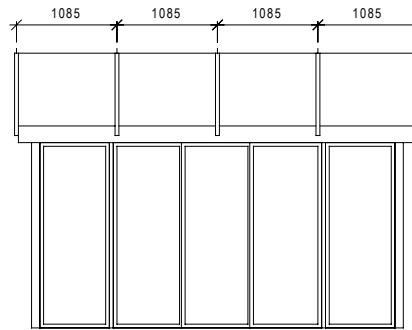
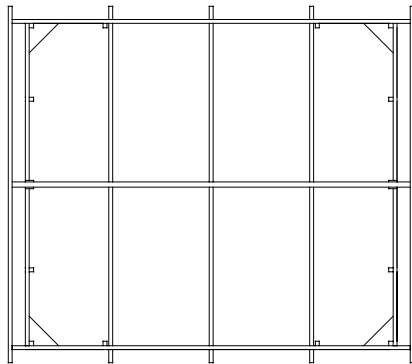
Kohtiin, joihin tulee kiinteä lasiseinä (korkeus 2000 mm), on asennettava 19 x 45 mm tukipuu (14) lattialle. Tukipuun etureunan on oltava samassa tasossa tolppien etureunan kanssa.
Katso erillinen asennusohje lasielementtejä varten!

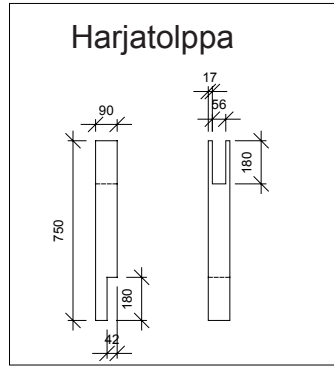
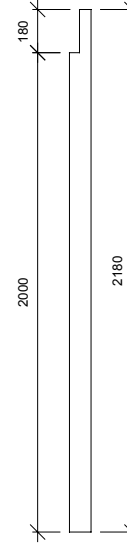
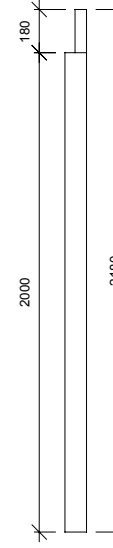
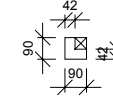
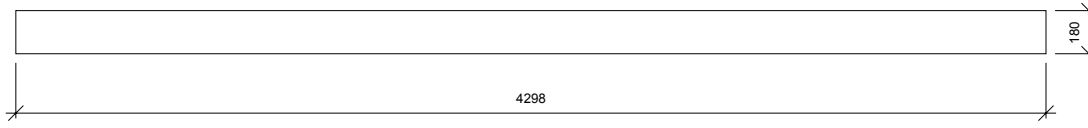
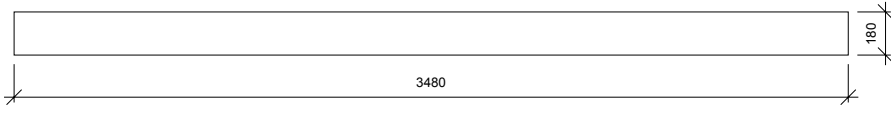
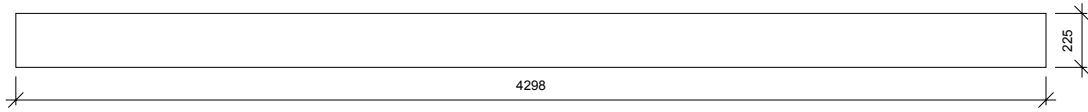
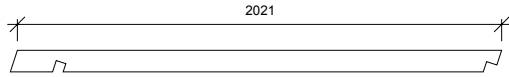
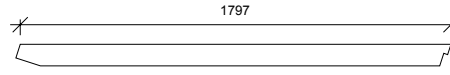
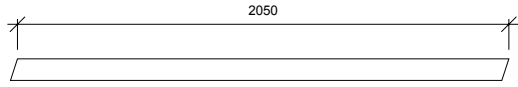
Willab Garden AB pidättää itsellään oikeuden muutoksiin materiaaleissa, rakenteessa ja designissa.

Pohjapiirros



Kattopiirros





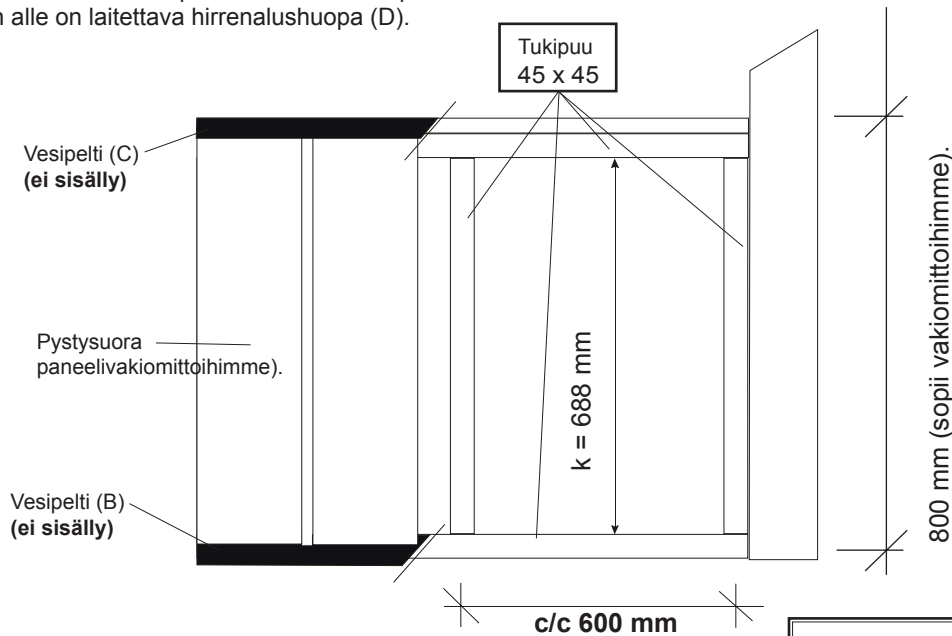
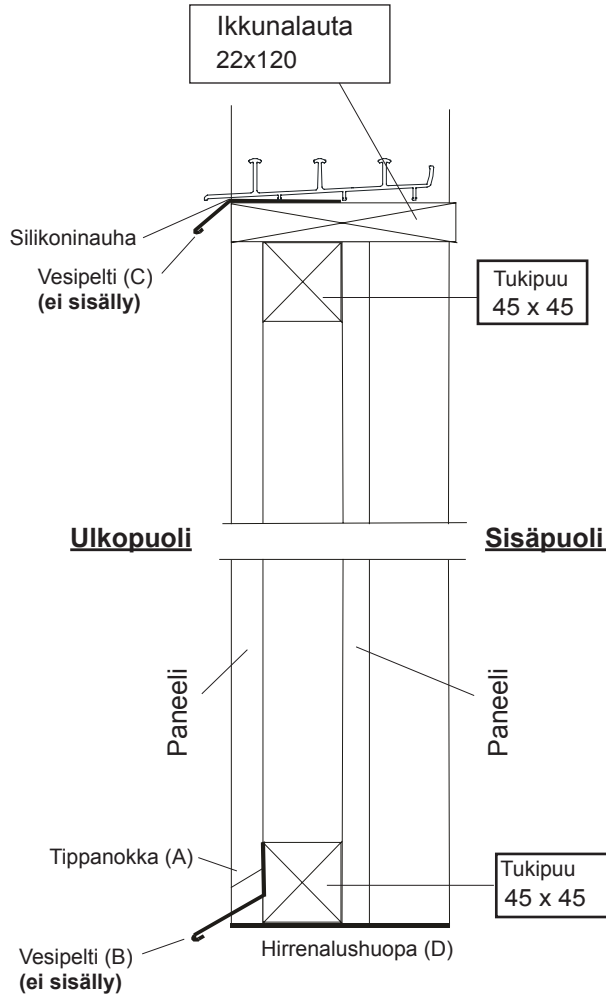
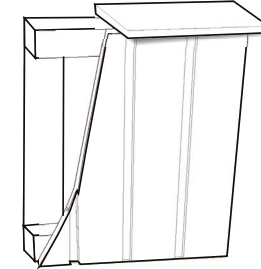
Periaatepiirros, paneeliseinä.

	Paneeli (ulko)	16 x 120 mm
	Paneeli (sisä)	13 x 120 mm

Asenna rintapaneeliseinä niihin kohtiin, joihin olet valinnut ikkunat. Paneelin tulee olla linjassa lasiterassin tolppien kanssa. Paneelin alareuna tulee sahata viistoon, ns. tippanokka (A), ja varustaa vesipellillä (B) (ei sisälly). Vesipellin ja paneelin alareunan väliin täytyy jättää vähintään 20 mm tilaa, jotta kunnossapito on mahdollista.

Vesipelti (C) (ei sisälly) on suositeltava myös ikkunalaudan ja alemman uraprofiilin väliin. Laita vesipeltiin (C) silikoninauha johtamaan sadevesi pois herkän puun päältä. Laita silikoninauha etureunaan uraprofiilin ja vesipellin väliin ennen uraprofiilin ruuvaamista paikalleen. Aluspuun alle on laitettava hirrenalushuopa (D).

HUOM! Vain pystysuoralle paneelille!



800 mm (sopii vakiomittoihimme).

$k \text{ (mm)} = \text{kokonaiskorkeus(mm)} - 112 \text{ (mm)}$
 esim. $k = 800 - 112 = 688 \text{ mm}$