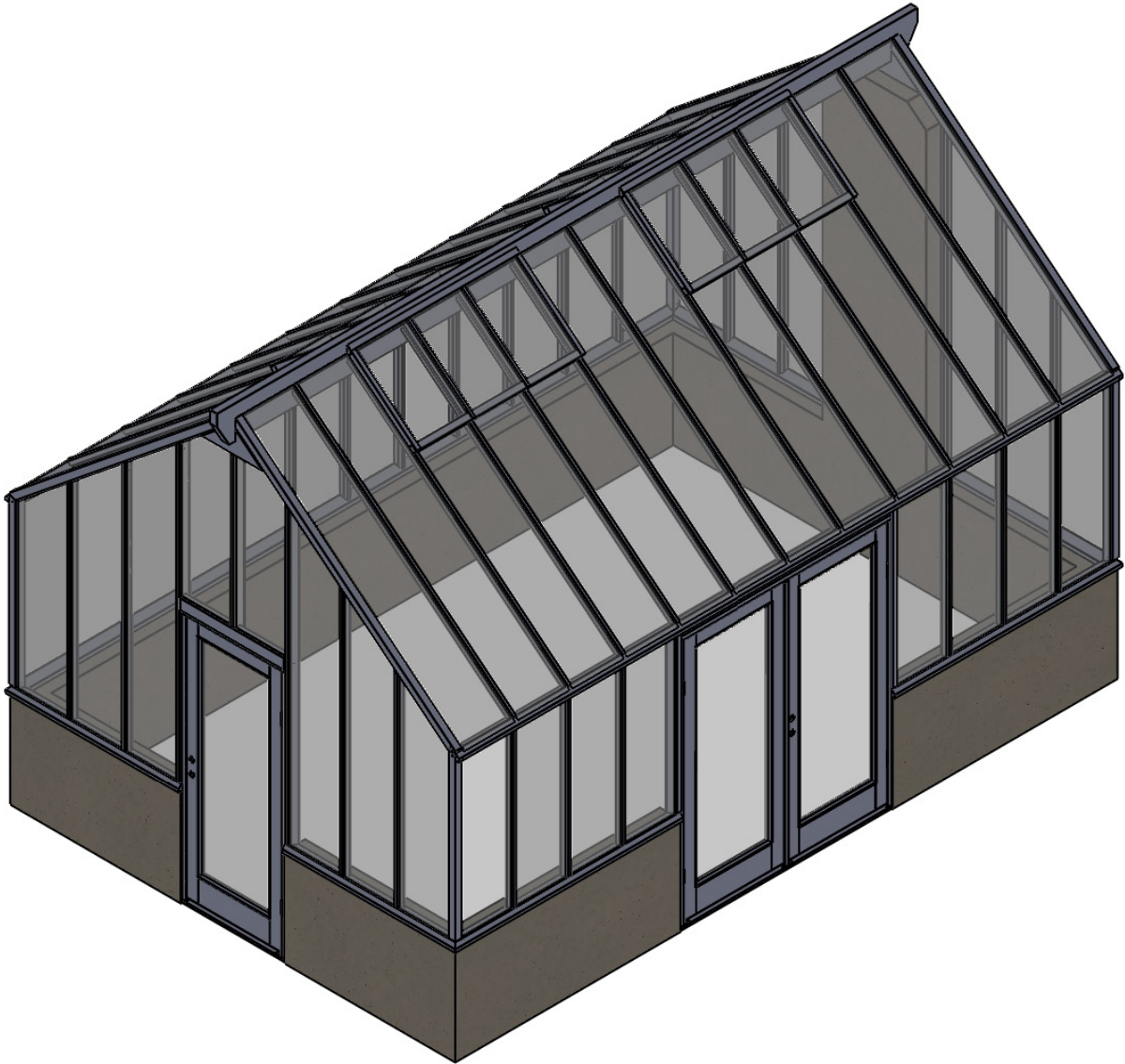




7986

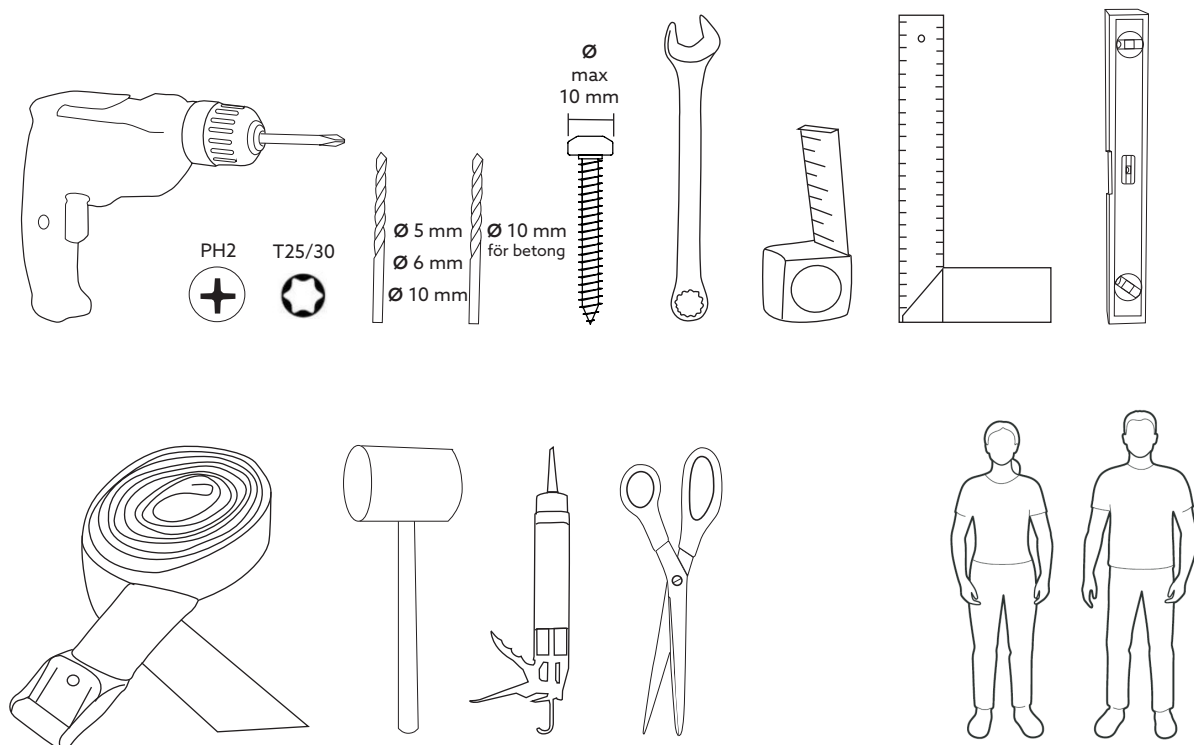


Garden Room

Classic

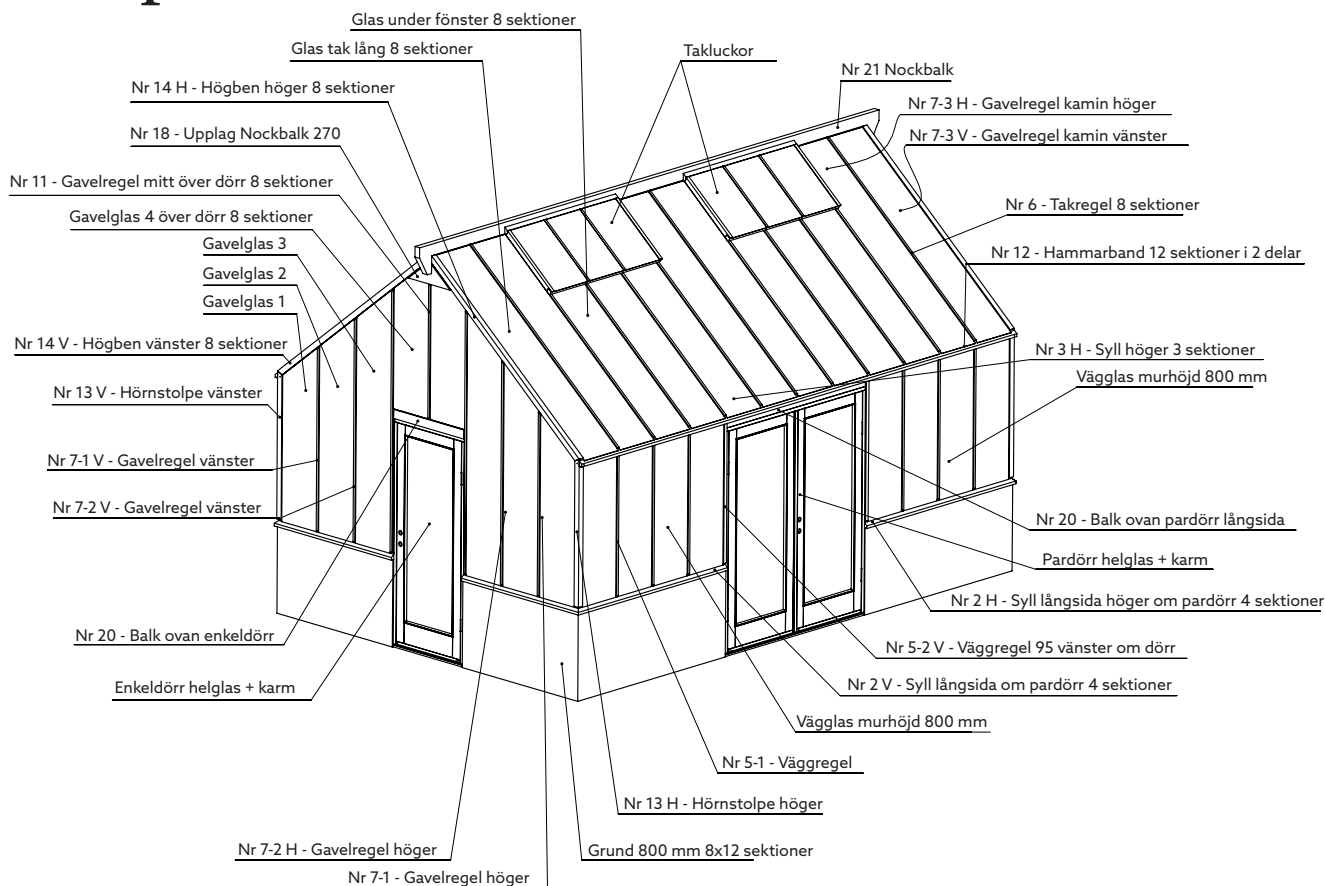
Inför montering

- Läs hela monteringsanvisningen innan du påbörjar monteringen! Följs inte anvisningen kommer kanske produkten inte fungera optimalt och garantin kommer inte att gälla.
- Willab garden förbehåller sig rätten till ändringar i material, konstruktion och design.
- Vi rekommenderar att alltid anlita fackman för plåtarbete som löser anslutning och plåtning mot fasad, grund och under partier. Fackmannen ska alltid konsulteras innan monteringen påbörjas för att uppnå maximal tätning mot vägg, grund och under partier.
- Viktigt är att allt byggmaterial, inredning och utrustning är avsett för utomhusklimat.
- Här följer din monteringsanvisning som på ett överskådligt och enkelt sätt visar hur du ska montera ditt växthus. Monteringen ska alltid ske med minst 2 personer.
- Glaslådan ska förvaras torrt.
- Var extra försiktig vid upppackningen av ditt växthus så att du inte repar träprofilerna.
- Kontrollera att antalet profiler stämmer.
- Vid montering av ett växthus på mur är det viktigt att tätningen mellan växthus och mur görs på ett korrekt sätt. Murens topp ska förses med någon form av tätning tex. plåt innan man monterar växthus, så att vatten ej kan tränga in ovanifrån. Täta syllar i geringar innan de sätts ihop. Detta minimerar risken för att vatten tränger in i muren ovanifrån och därmed också risken för frostsprängning.
- Vid plåtad mur foga längs med utsidan av sockelprofilen.
- Montera självhäftade tätningslist på alla takbalkar innan montaget påbörjas. Lämna 50mm överhängh i nederkant. Häfta fast listen extra i kanterna.



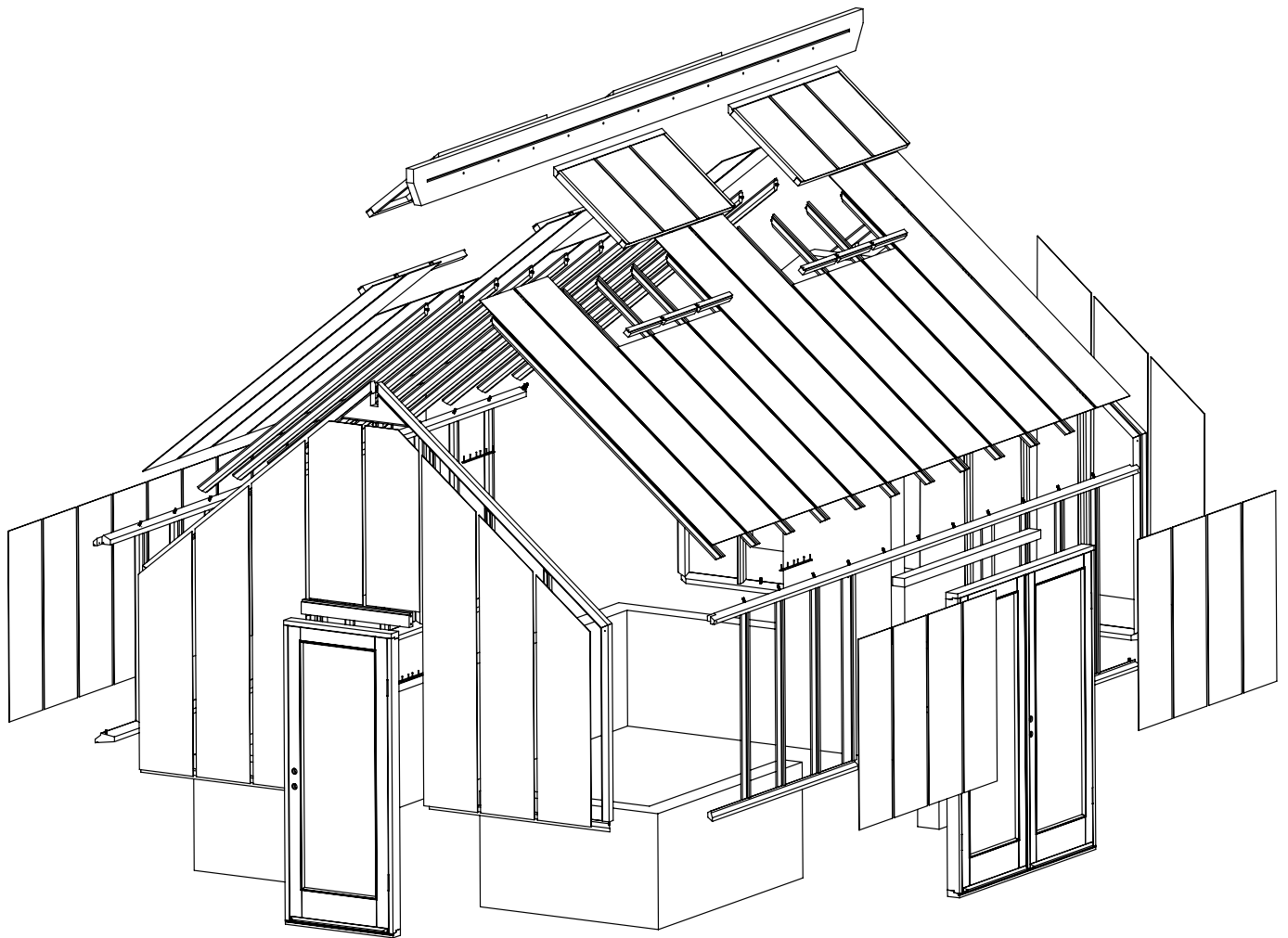
- Fogmassa (OBS! Ej silikon baserad)

Komponenter



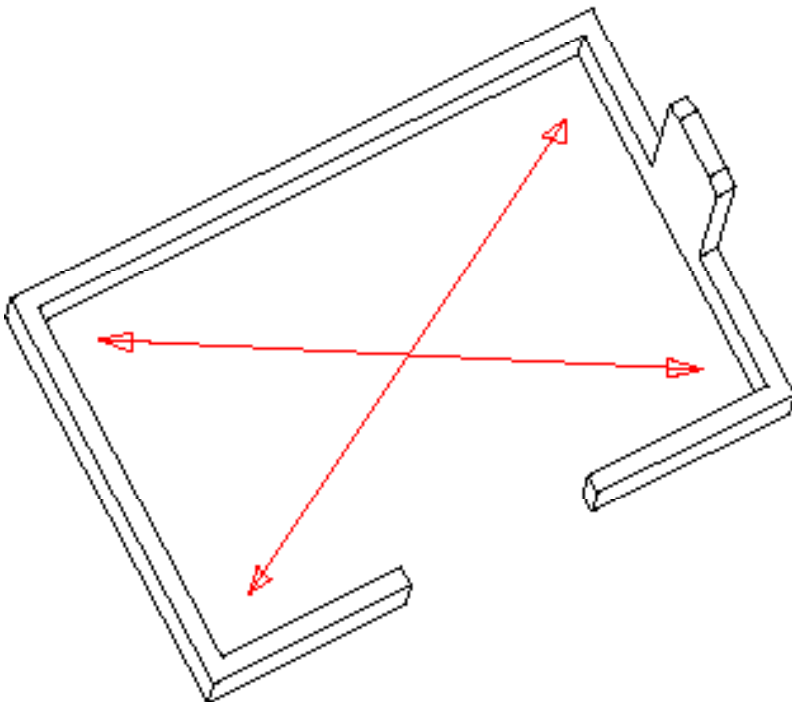
Montering nr./del nr.
Grund 800 8 x12
Nr 2 - Syll långsida 12 sektioner i 2 delar
Nr 2 H - Syll höger om pardörr 4 sektioner
Nr 2 V - Syll vänster om pardörr 4 sektioner
Nr 3 H - Syll höger 3 sektioner
Nr 3 V - Syll gavel vänster 3 sektioner
Nr 5-1 - Väggregel
Nr 5-2 H - Väggregel 95 höger om dörr
Nr 5-2 V - Väggregel 95 vänster om dörr
Nr 6 - Takregel 8 sektion
Nr 7-1 H - Gavelregel höger
Nr 7-1 V - Gavelregel vänster
Nr 7-2 H - Gavelregel höger
Nr 7-2 V - Gavelregel vänster
Nr 7-3 H - Gavelregel kamin höger
Nr 7-3 V - Gavelregel kamin vänster
Nr 9-2 H - Väggregel höger om enkeldörr 8 sektioner
Nr 9-2 V - Väggregel vänster om enkeldörr 8 sektioner
Nr 11 - Gavelregel mitt över dörr 8 sektioner
Nr 12 - Hammarband 12 sektioner i 2 delar
Nr 13 H - Hörnstolpe höger
Nr 13 V - Hörnstolpe vänster
Nr 14 H - Högben höger 8 sektioner

Nr 14 V - Högben vänster 8 sektioner
Nr 18 - Upplag nockbalk 270 (+45)
Nr 19 - Passbit under fönster
Nr 20 - Balk ovan enkeldörr
Nr 21 - Nockbalk 12 sektion
Nr 20 - Balk ovan pardörr långsida
Komplett pardörr helglas
Enkeldörr helglas m. karm
Takluckor
Gavelglas 1
Gavelglas 2
Gavelglas 3
Gavelglas 4 över dörr 8 sektioner
Glas tak lång 8 sektioner
Glas under fönster 8 sektioner
Träplugg 12*50
Skruv 4x40 4x50
Skruv 5x70 5x90
Skruv 6x120 6x140
Fasadplugg 10x140
Självhäftande tätningslist 3*9 till glasning
Spårmonterad gummilist (Till takluckor)
Skarvjärn 400x20x4



1.0 Grund

- Kontrollera att grundens yttermått stämmer med murmåttningen, att den är i våg samt att diagonalmåttarna är lika (+/- 5 mm).
- Ojämnheter i grunden jämnas till. Grundens planhet +/- 2 mm på 1 m och +/- 5 mm på hela långsidan.
- Eventuella ojämnheter gör att glasen inte kommer att passa i respektive fack.
- Slutputsning av murstocken ska göras efter att växthuset är färdig monterat.



OBS! Kontrollera med vattenpass att muren är i våg. Kryssmät för att få samma mått på diagonalmåttarna. **Detta är mycket viktigt för att du ska kunna montera ditt växthus.**

2.0 Långsidor utan dörr

Långsidorna monteras på marken.

Ta fram

- Syll nr: 2 (2 delar)
- Hammarband nr: 12 (2 delar)
- 6x120 mm/ 4x40 skruv
- Träplugg 5x50
- Väggregel nr: 5-21
- Skarvjärn + 4x40 skruv

Generellt

- OBS! Förborra först för att undvika att träet spricker.
- Använd gummiklubba eller mellanlägg om du måste använda hammare för att slå ihop de olika delarna (kan behövas ibland).

Montering:

Syllen ska tätas i geringen innan innan den sätts ihop.

Om syllen är delad, montera ihop denna med skarvjärn och skruv 4x40 mm.

Se ritning Detail AR

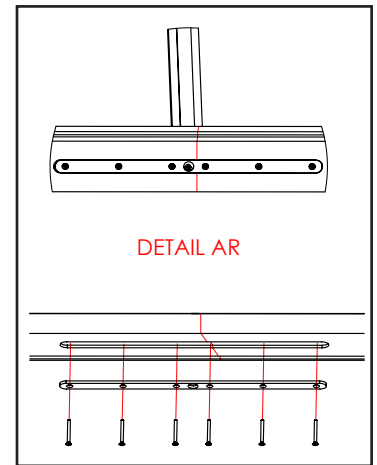
Väggregel (nr 5), pluggas och skruvas i syll (nr 2) och hammarband (nr 12)

2.1

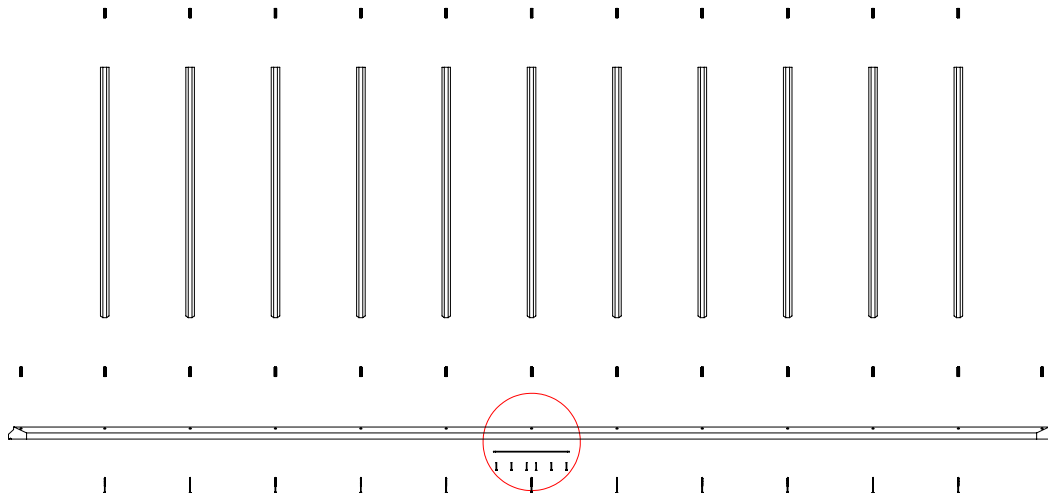
- Sätt i medföljande träpluggar i respektive väggregel (nr 5) i båda ändarna.
- Placera väggreglarna på syllen, enligt detalj A.
- Väggreglarna skruvas sedan mot syllen underifrån med 120 mm långa skruv.
OBS! Förborra först med 6 mm borrh.

2.2

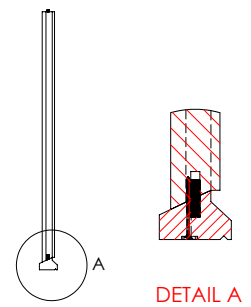
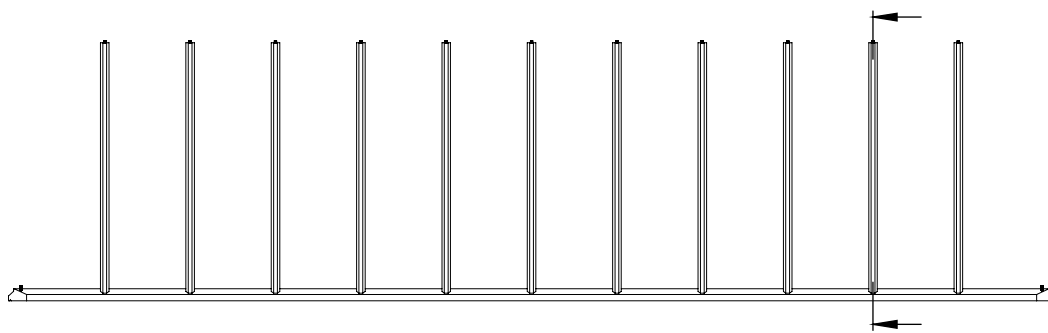
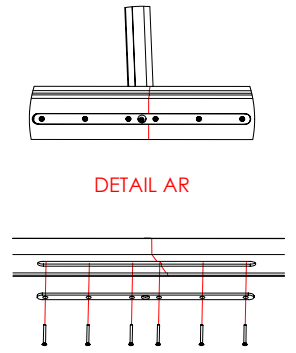
- Hammarband skruvas mot väggregel ovanifrån med 120 mm långa skruv.
OBS! Se till att plugghållet för takregeln inte blockeras av skruv. Se ritning detalj B.



Detalj A - Möte syll/regel

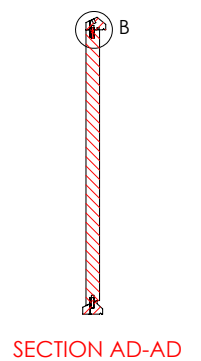
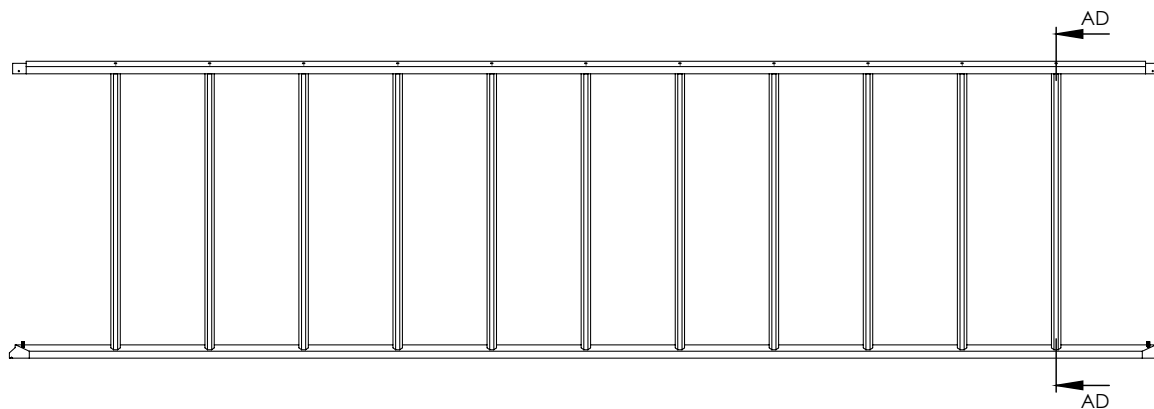
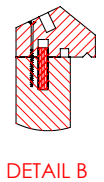
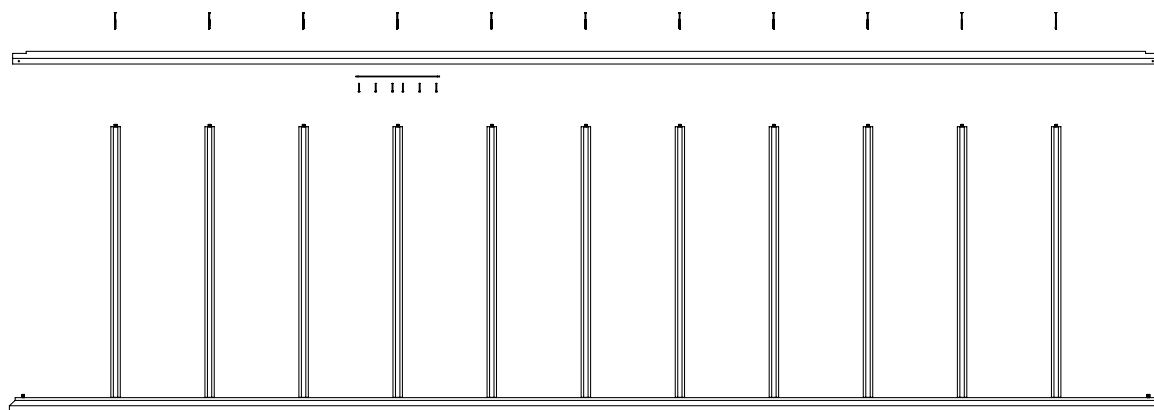


syll + väggregel



Detalj B - Möte hammarband/regel

syll + väggregel + hammarband

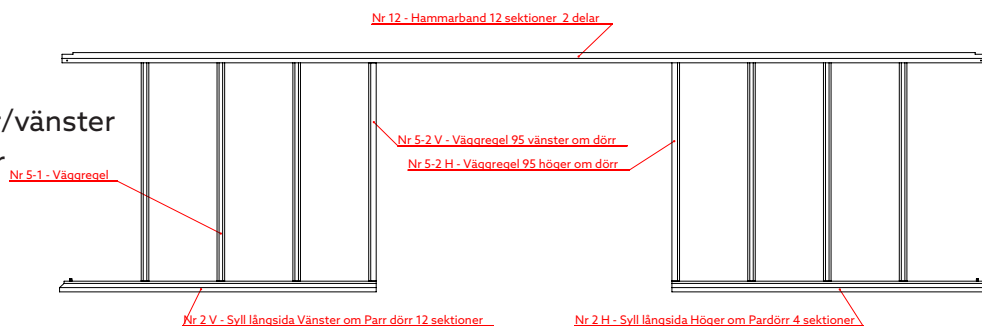


3.0 Långsidor med pardörrar

Långsidorna monteras på marken.

Ta fram

- Syll (nr 2) höger/vänster
- Väggregel (nr 5.1)
- Väggregel (nr 5.2) 95 höger/vänster
- Hammarband (nr 12) 2 delar
- 6x120 mm långa skruvar
- Träplugg 5x50
- Skarvjärn + 4x40 skruv



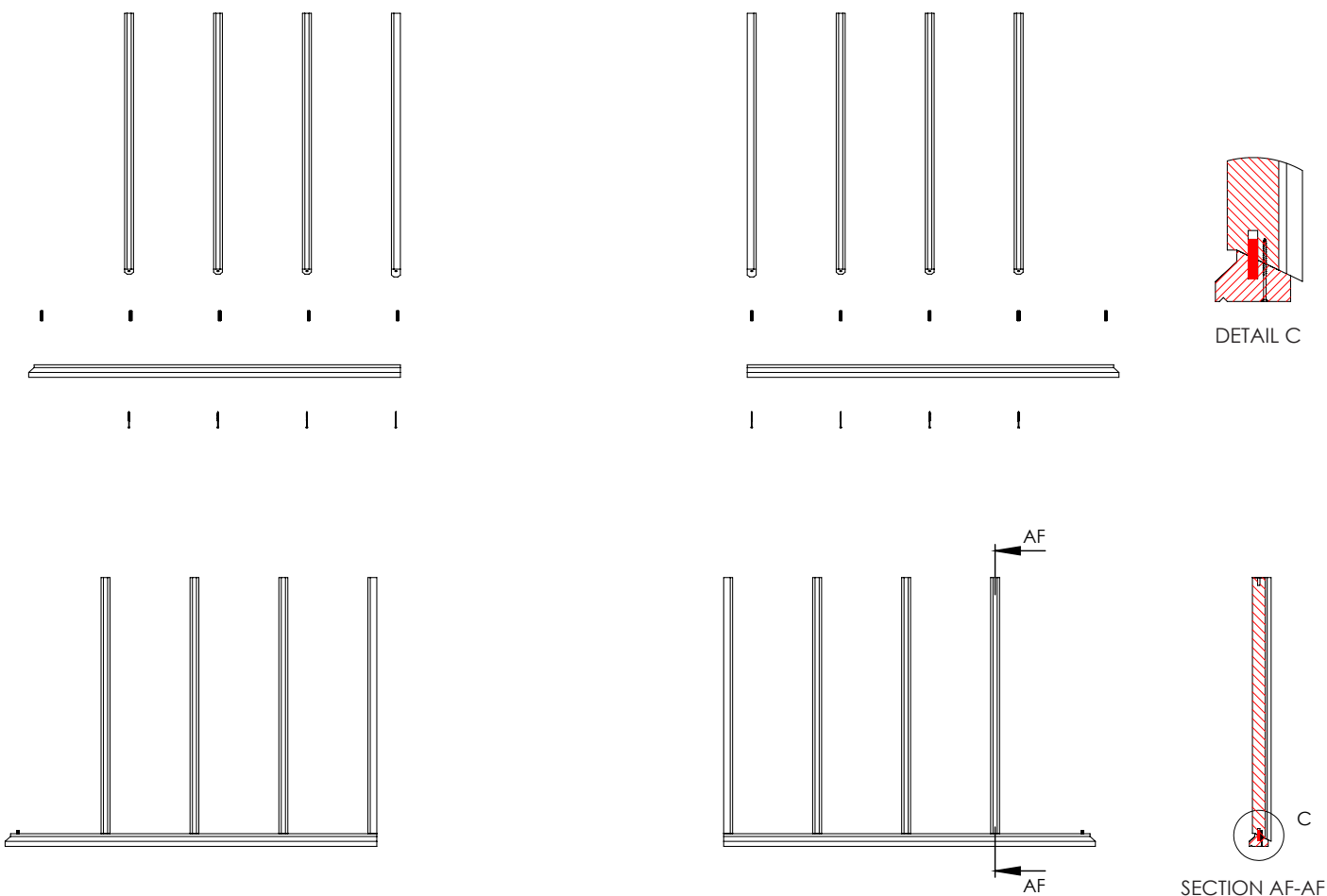
Montering:

Reglarna (nr 5) träpluggas och skruvas till syll (nr 2) och hammarband (nr 12).

- Sätt i medföljande träpluggar i respektive väggregel (nr 5.1/5.2) i båda ändarna.
- Placera väggreglarna på syllen. Detalj C.
- Väggreglarna skruvas sedan mot syllen underifrån med 120 långa skruv. OBS! Förborra först med 6 mm borrh.

Detalj C - Möte syll/regel

syll + väggregel pardörr



3.1 Långsidor med pardörrar

Långsidorna monteras på marken.

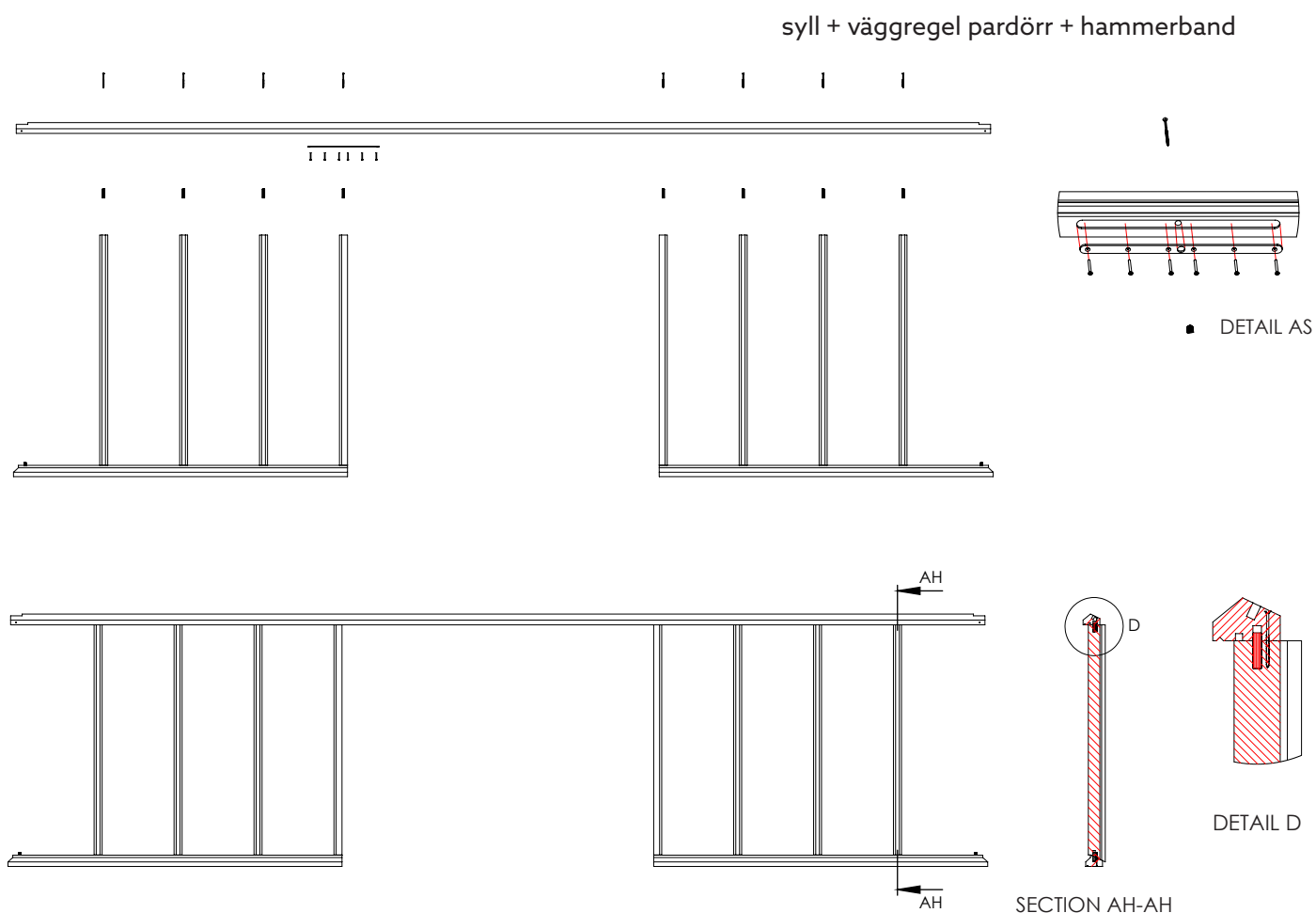
OBS! Montera ihop 2 delar av hammarband (nr 12) med skarvjärn och skruv 4x40 mm.
Detail AS. Observera att mitthålet i skarvjärnet placeras mitt över plugghållet.

- Väggreglar skruvas mot hammarband ovanifrån med 6x120 mm skruv.
OBS! Förborra med 6 mm borrh.
- Se till att inte plugghållet för takregeln blockeras av skruv!

Generellt

- OBS! Förborra först för att undvika att träet spricker.
- Använd gummiklubba eller mellanlägg om du måste slå ihop de olika delarna (kan behövas ibland).

Detalj D - Möte hammarband/regel, placera skruv så att den inte täcker plugghållet.

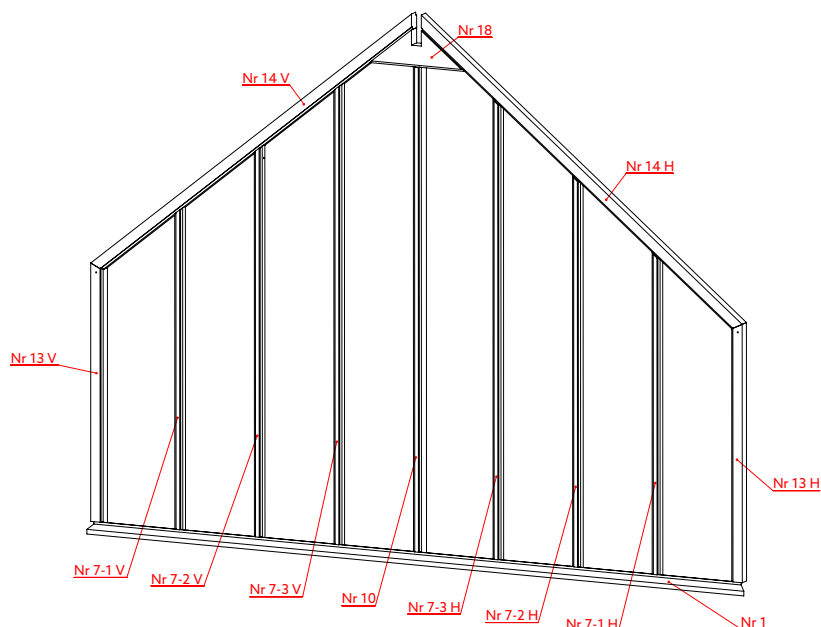


4.0 Gavel utan dörr

Gaveln monteras på marken.

Ta fram

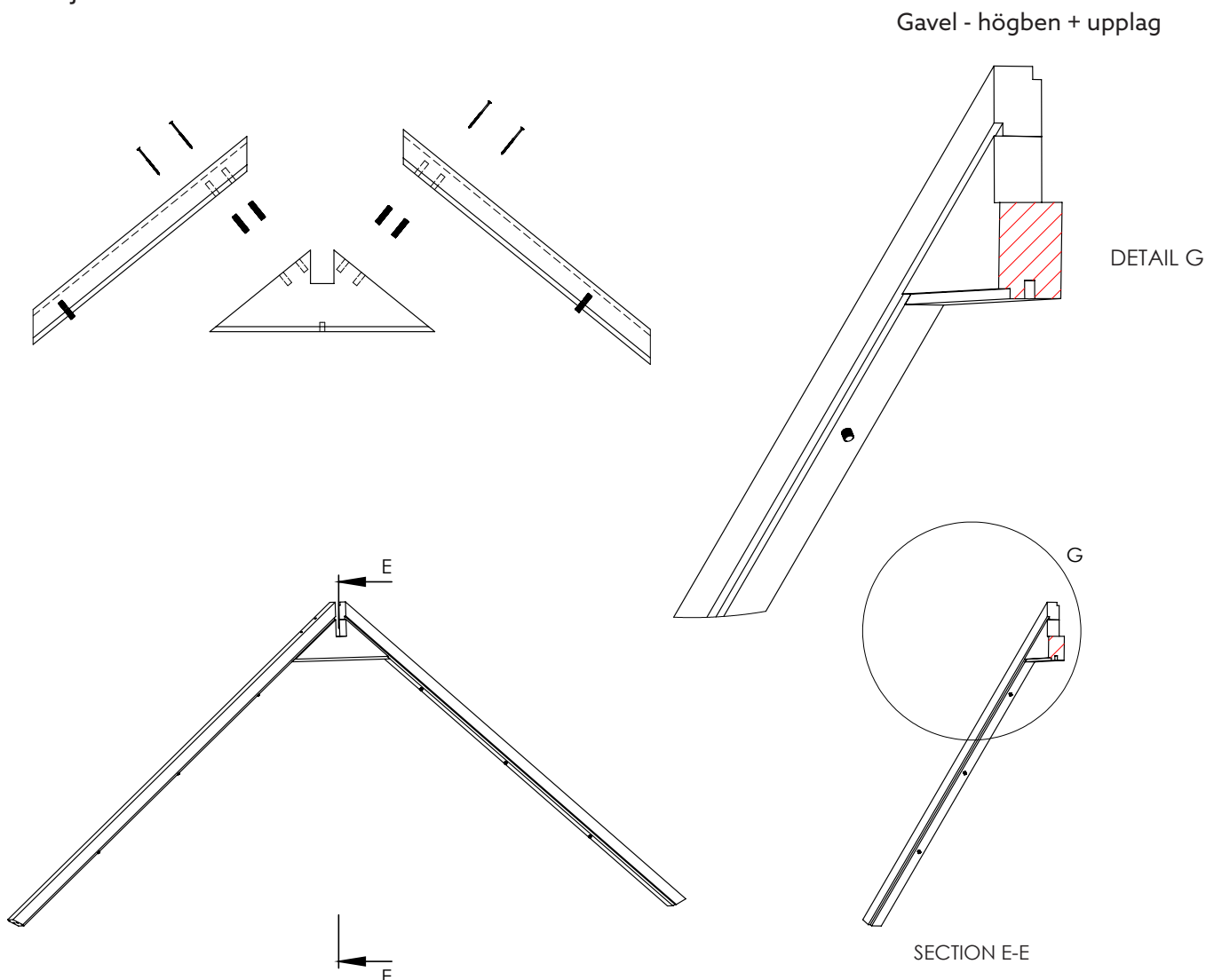
- Högben (nr 14) höger och vänster
- Hörnstolpar (nr 13) höger och vänster
- Regel (nr 7:1) gavel
- Regel (nr 7:2) gavel
- Regel (nr 7:3) gavel
- Regel (nr 10) gavel utan dörr
- Upplag takbalk (nr 18)
- Syll (nr 1) gavel
- 6x120 mm långa skruv
- 5x90 mm långa skruv



Montering gavel, högben mot upplag

- Lägg ut högben (nr 14) - höger/vänster och upplag (nr 18) enligt detalj. Kontrollera så att högbenen ej vänds fel. Skruva ihop högbenen med upplaget genom att skruva igenom upplaget och in i högbenen. 2 skruvar 120 mm. Mellanrummet mellan högbenen och vinkeln ska vara samma som urtaget i upplag (nr 18) det är här som takbjälken senare ska placeras.

Detalj G -



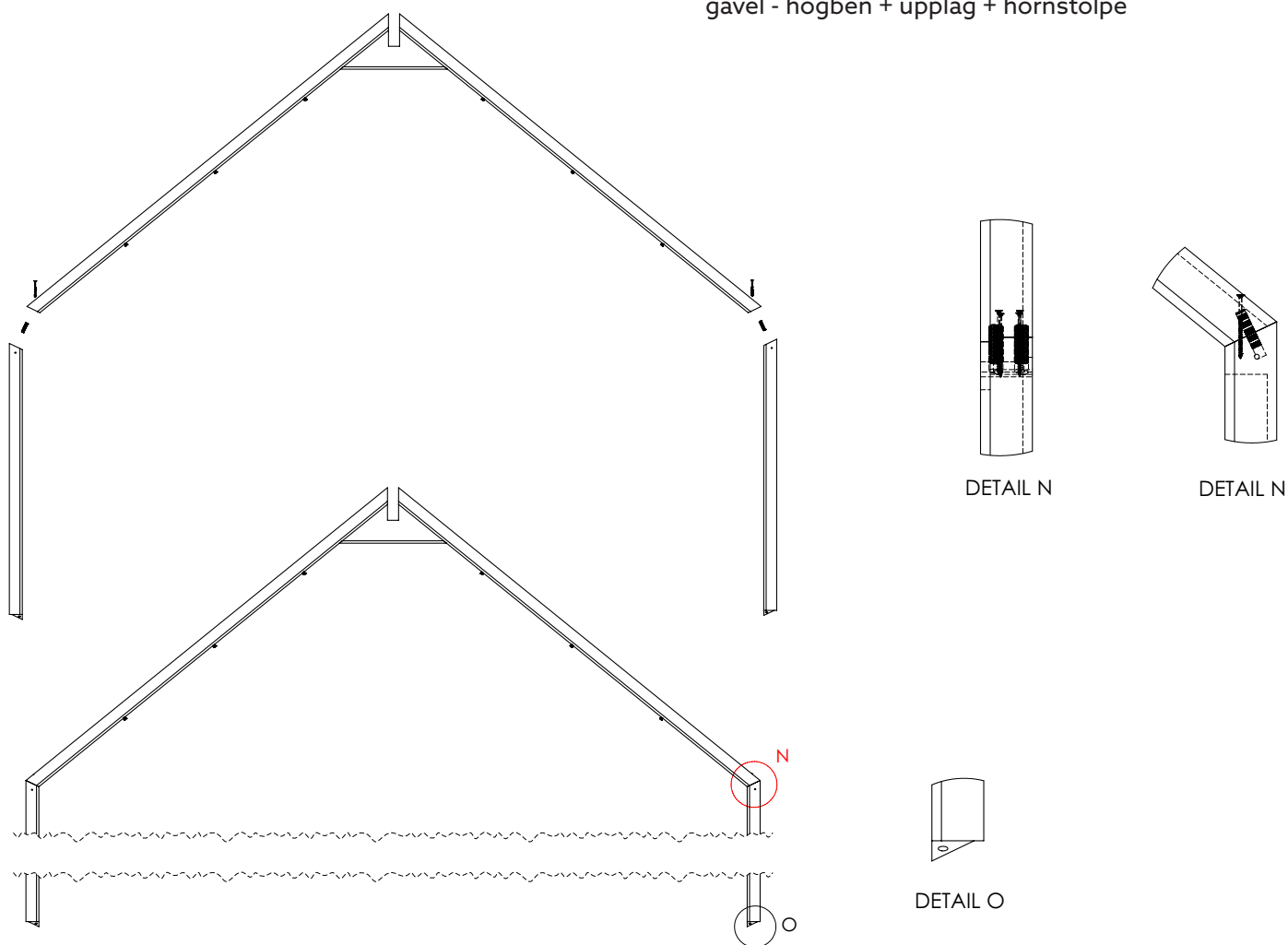
4.1 Gavel utan dörr

Montera gavel, högben + upplag mot hörnstolpe.

- Sätt i de medföljande träpluggarna i respektive hörnstolpe (nr 13) i båda ändarna.
- Placera hörnstolparna mot högbenen enligt detalj N.
Observera att hörnstolparna finns som höger och vänster (Detalj O) och ska vändas så att falsen (spåret för glaset) ligger rätt samt att tjockleken på högbenet och hörnstolpen ska vara lika.
- Hörnstolpar och högben skruvas ihop med 6x120 mm långa skruv. OBS! Förborra med 6 mm borrh.

Detalj N - O

gavel - högben + upplag + hörnstolpe



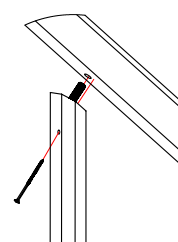
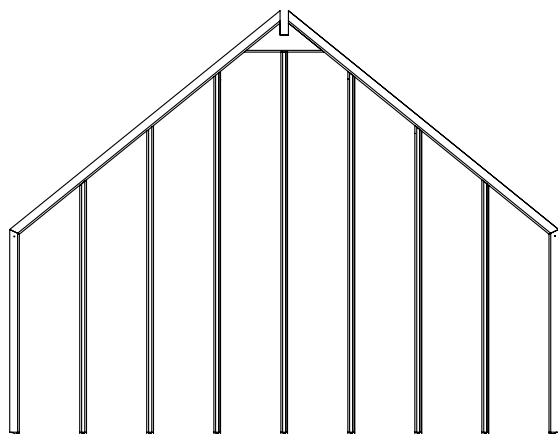
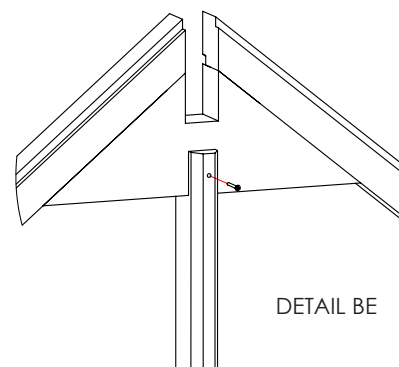
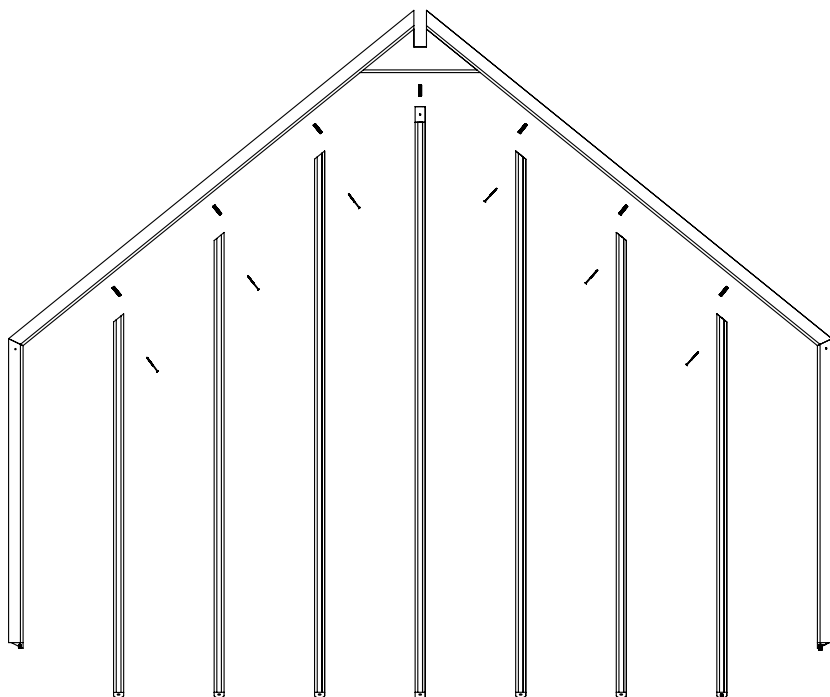
4.2 Gavel utan dörr

Montera gavel, högben + upplag + hörnstolpe mot gavelregel

- Sätt i de medföljande träpluggarna i respektive väggregel (nr 7 och 10) i båda ändarna.
- Placera gavelreglarna (nr 7) mot högbenen (nr 14) enligt detalj.
- Väggreglarna skruvas skrå igenom regeln in i högbenen med 5x90 mm långa skruv, förborra först med 5 mm borrh.
- Regel (nr 10) skruvas sidan om regel in i upplaget med en 4x50 mm lång skruv, förborra först med 5 mm borrh.

Detalj: BE

gavel - högben + upplag + hörnstolpe + gavelregel



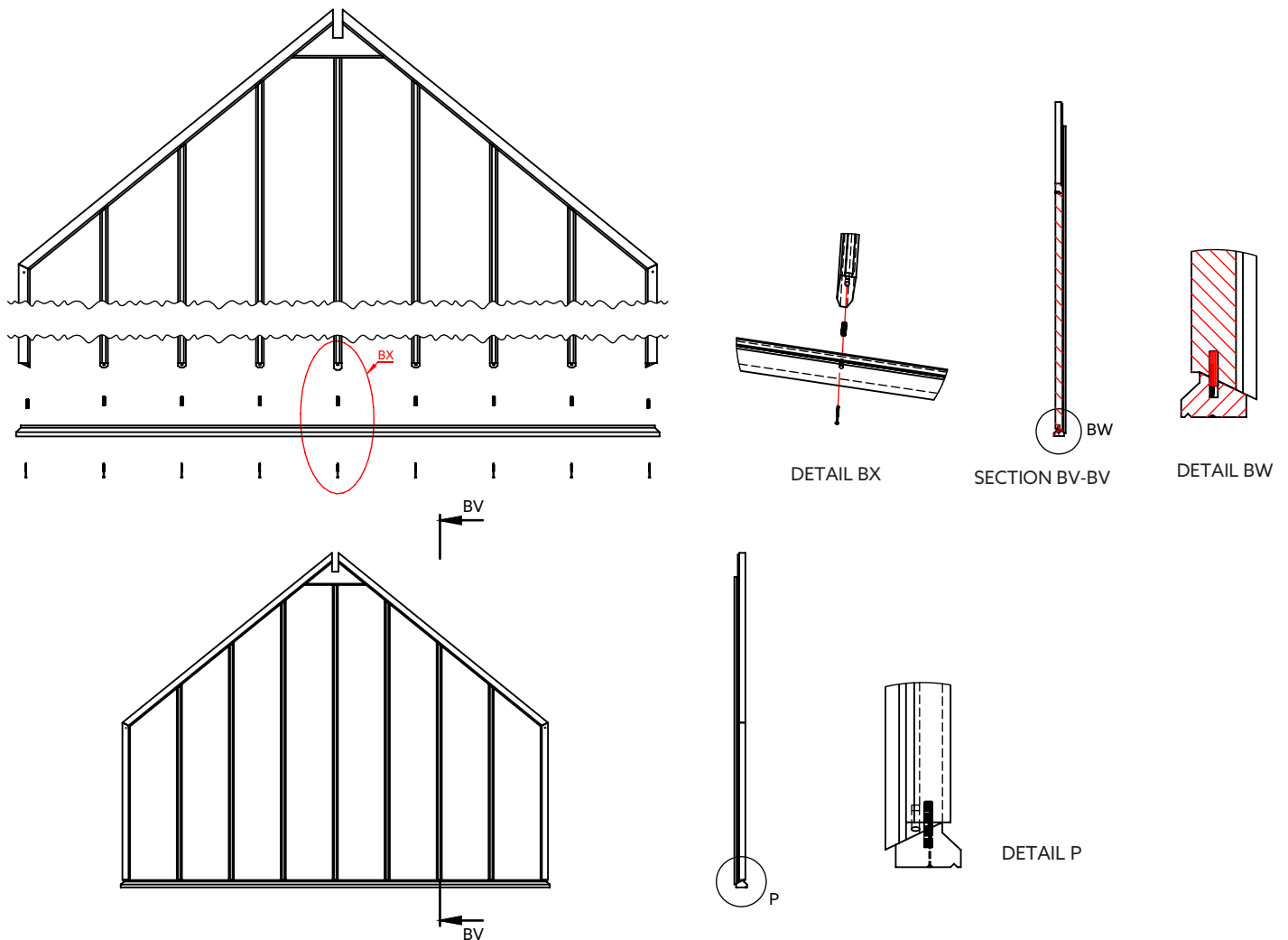
4.3 Gavel utan dörr

Montera gavel, Högben + upplag + hörnstolpe + gavelregel mot syll

- Reglar (nr 7) mitt-regel (nr10) och hörnstolpar (nr 13) skruvas mot syll (nr 1) underifrån (på § samma sätt som långsidorna) med 6x120 mm långa skruv. OBS! Förborra först med 6 mm borrh.

Detalj P - Möte hörnstolpe gavelregel mot syll.

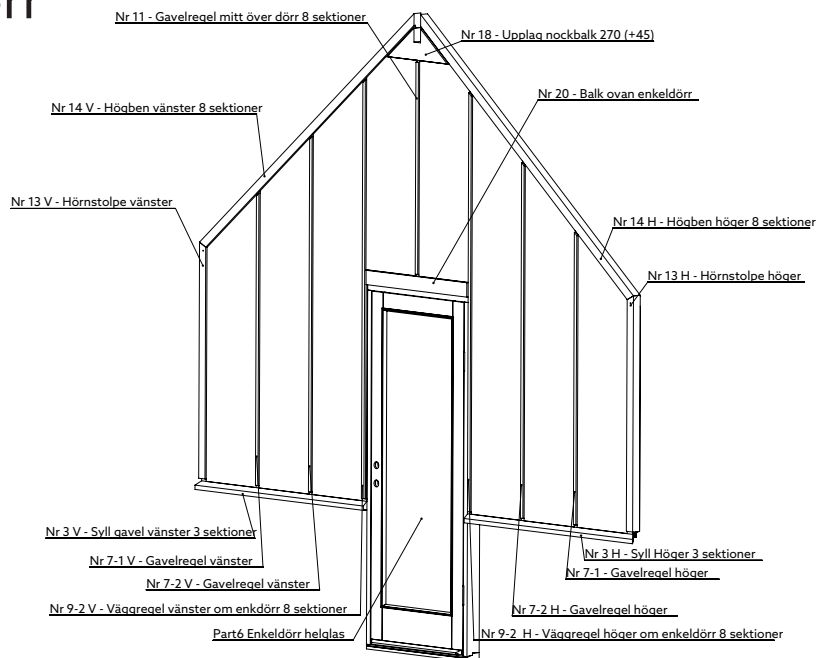
gavel - högben + upplag + hörnstolpe + gavelregel + syll



4.4 Gavel med enkeldörr

Ta fram

- Högben (nr 14) höger/vänster
- Hörnstolpar (nr 13) höger/vänster
- Regel (nr 7:1) gavel
- Regel (nr 7:2) gavel
- Regel (nr 9-2) höger/vänster om dörr
- Regel (nr 11) gavel med dörr
- Upplagnockbalk (nr 18)
- Syll (nr 3) höger/vänster
- Skruv 6X120 mm
- Skruv 5x90 mm

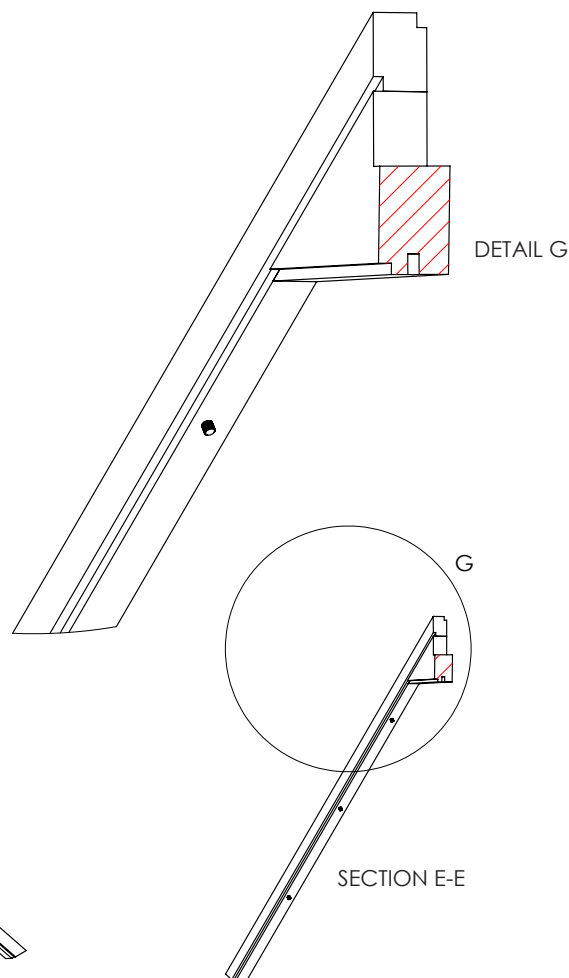
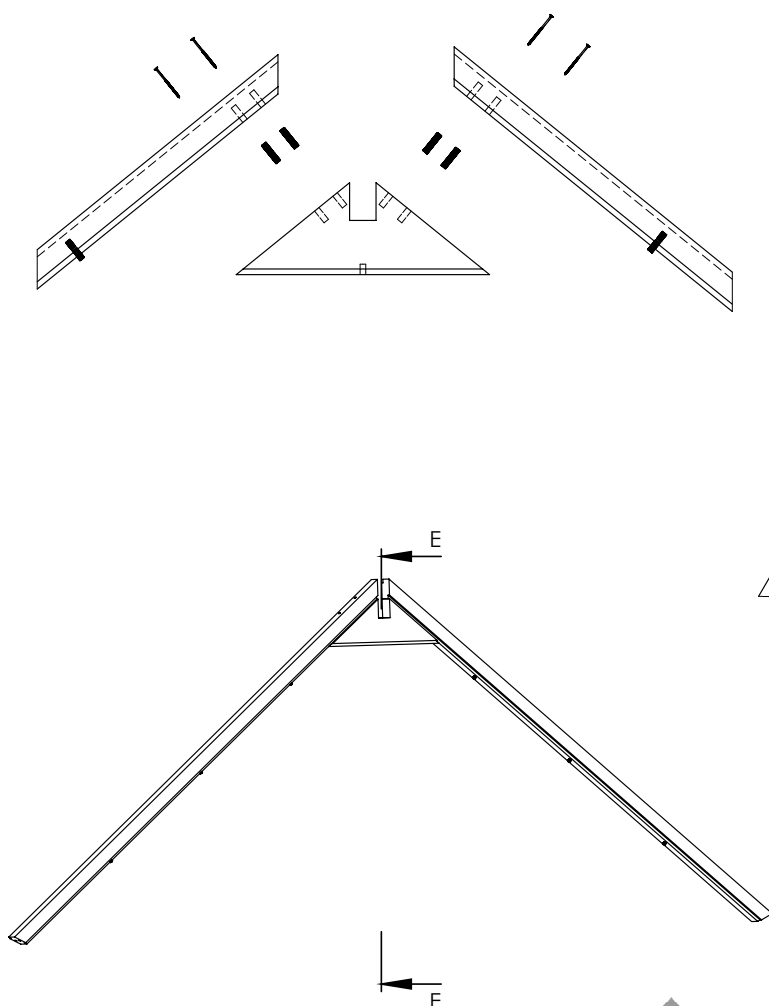


Montera gavel, högben mot upplag

- Lägg ut högben (nr 14) - höger/vänster och upplag (nr 18) enligt detalj. Kontrollera så att högbenen ej vänds fel. Förborra med 6 mm borrh och sedan skruva ihop högbenen med upplaget genom att skruva igenom högbenen och in i upplaget, skruv 6x120. Mellanrummet mellan högbenen och vinkeln ska vara samma som urtaget i upplag (nr 18) det är här som takbjälken senare ska placeras.

Detalj: G

Gavel - högben + upplag



4.5 Gavel med enkeldörr

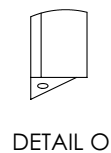
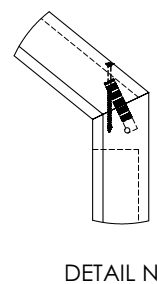
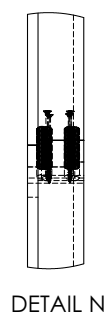
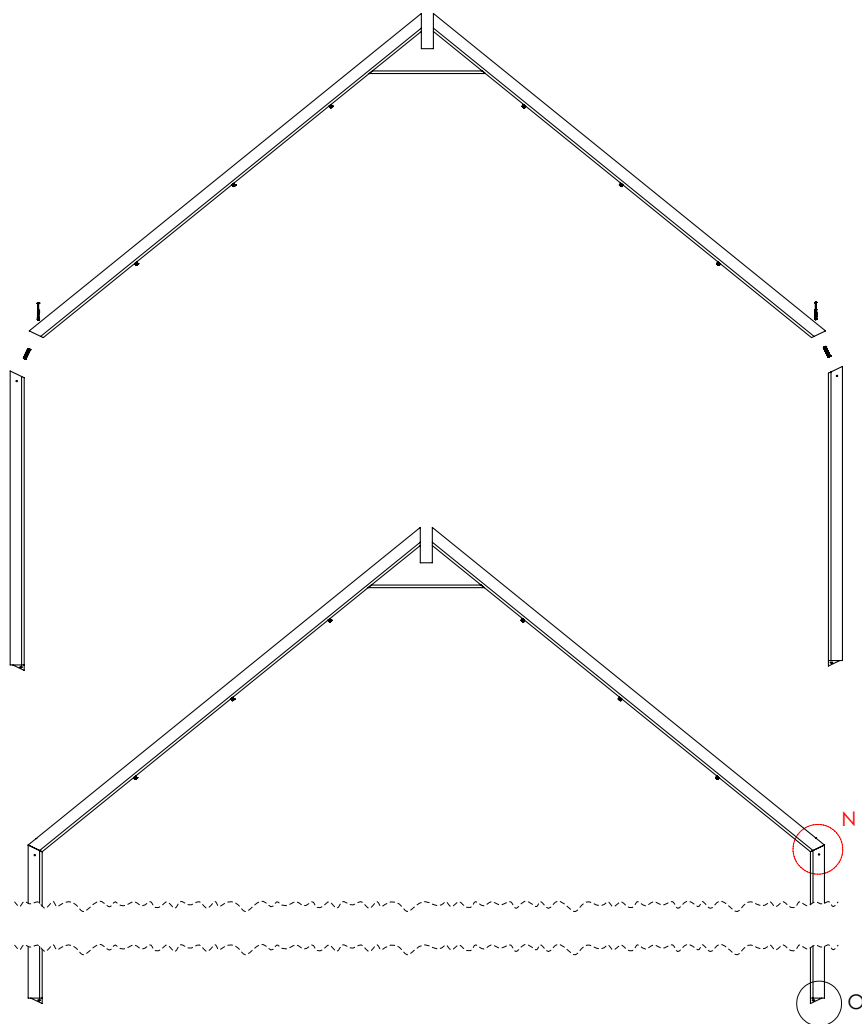
Montera gavel, högben + upplag mot hörnstolpe

- Sätt i de medföljande träpluggarna i respektive hörnstolpe (nr 13) i båda ändarna.
- Placera hörnstolparna mot högbenen enligt detalj N.

Observera att hörnstolparna finns som höger och vänster (Detalj O) och ska vändas så att falsen (spåret för glaset) ligger rätt samt att tjockleken på högbenet och hörnstolpen ska vara lika.

- Hörnstolpar och högben skruvas ihop med 6x120 mm långa skruv förborra med 6 mm borrh.

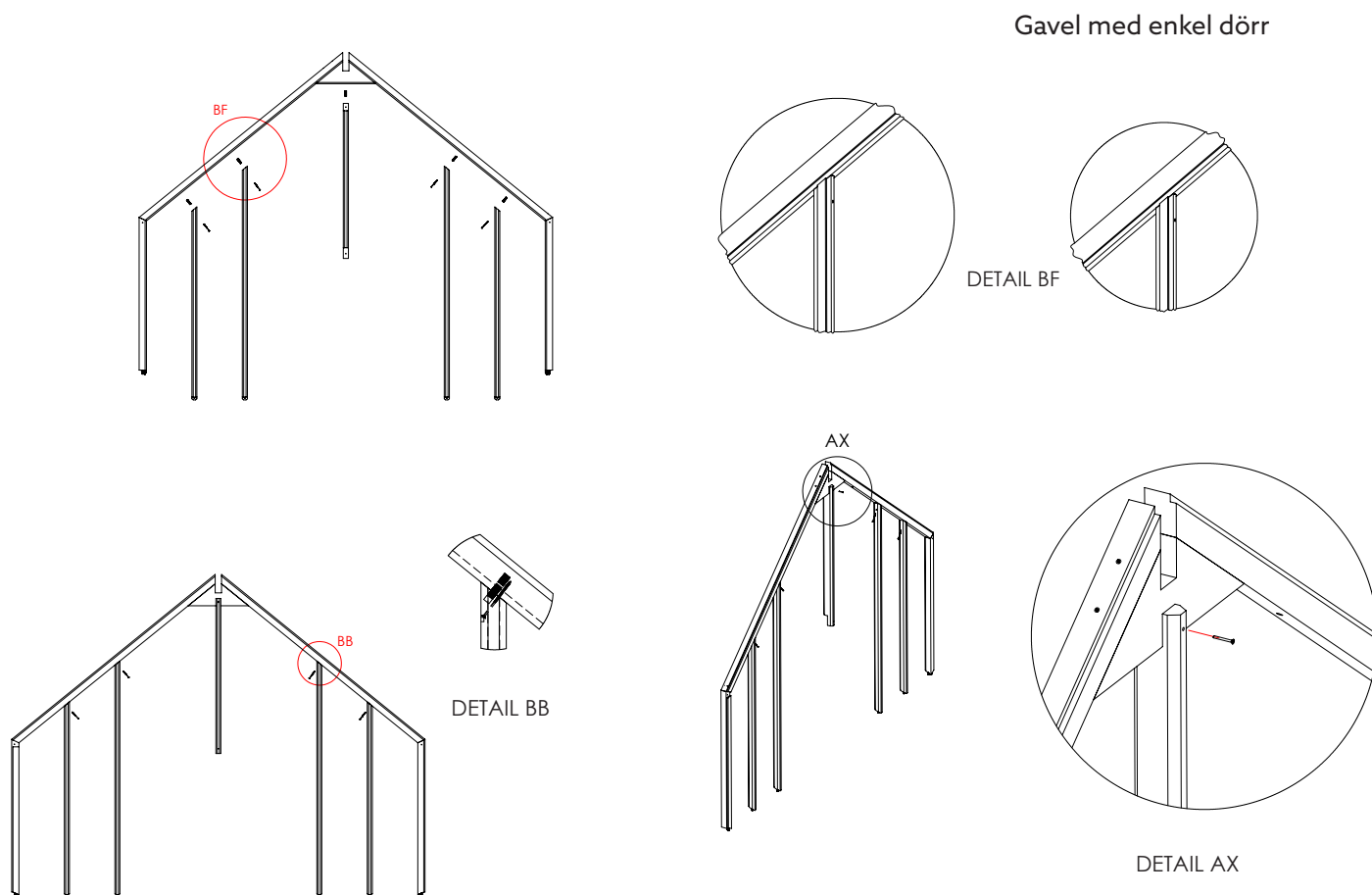
Gavel - högben + upplag + hörnstolpe



4.6 Gavel med enkeldörr

Montera gavel, högben + upplag + hörnstolpe mot gavelregel.

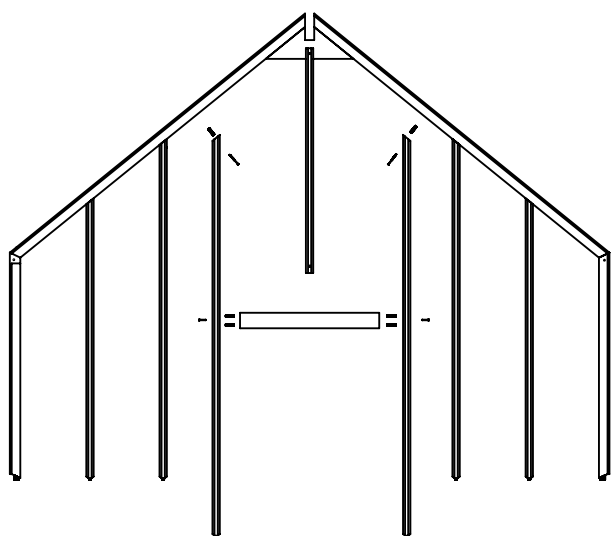
- Sätt i de medföljande träpluggarna i respektive väggregel (nr 7-1/7-2) och (nr 9-2/ 11) och i balk (nr 20) i båda ändarna.
 - Placera gavelreglarna (nr 7) mot högbenen (nr 14) enligt detalj BB/BF.
 - Väggreglarna skruvas *skrå* igenom regeln in i högbenen med 90 mm långa skruv förborra med 6 mm borrh.
 - Regel (nr 11) skruvas mot upplaget med en 50 mm lång skruv, regel 11 förborra med 5 mm borrh.
- Detalj: AX



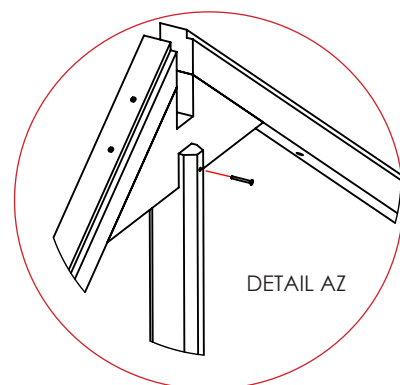
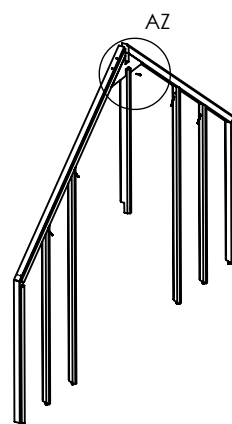
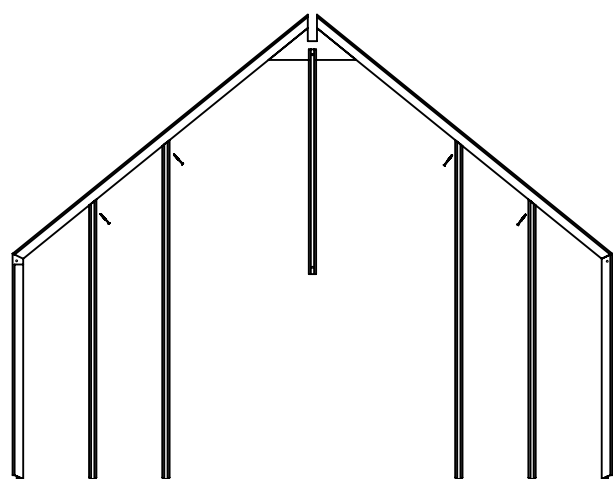
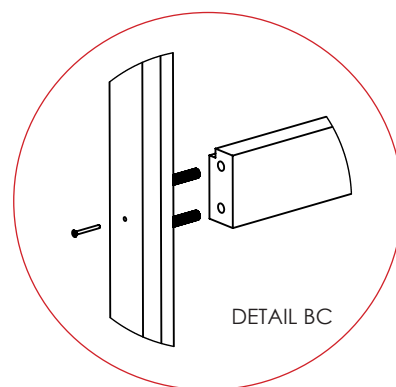
4.7 Gavel med enkeldörr

Montera gavel, högben + upplag + hörnstolpe + gavelregel sidan om dörr

- Sätt i medföljande träpluggarna i balk (nr 20) och sätt ihop med reglarna (nr 9). Skruvas fast med 90 mm skruv, förborr innan med 6 mm borrh.
- Sätt ihop konstruktionen med högben (nr 14) och skruva fast reglarna (nr 9) igenom högben med 120 mm skruv. OBS! Förborra med 6 mm borrh. Detalj: BD
- Regel (nr 11) centreras och skruvas fast till dörrbalken med 4x40 mm skruv. OBS! Förborra med 5 mm borrh. Detalj: BG



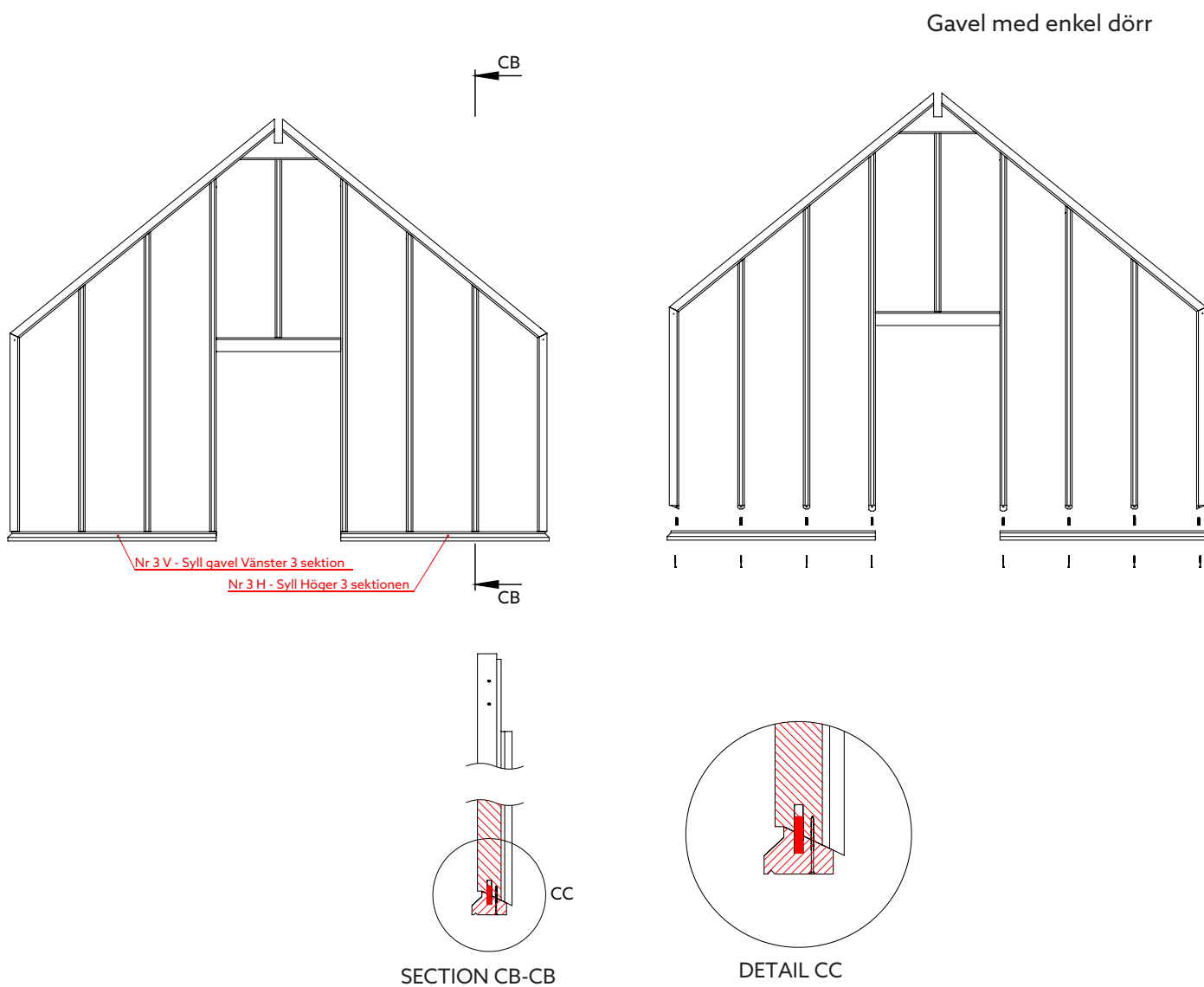
Gavel med enkel dörr



4.8 Gavel med enkeldörr

Montera syll (nr 3) höger/vänster.

- Reglar (nr 7), regel (nr 9) och hörnstolpar (nr 13) skruvas mot syll (nr 3) underifrån (på samma sätt som långsidorna) med skruv 6x120 mm. Förborra med 6 mm borrhål.
Detalj BQ - Möte hörnstolpe gavelregel mot syll.

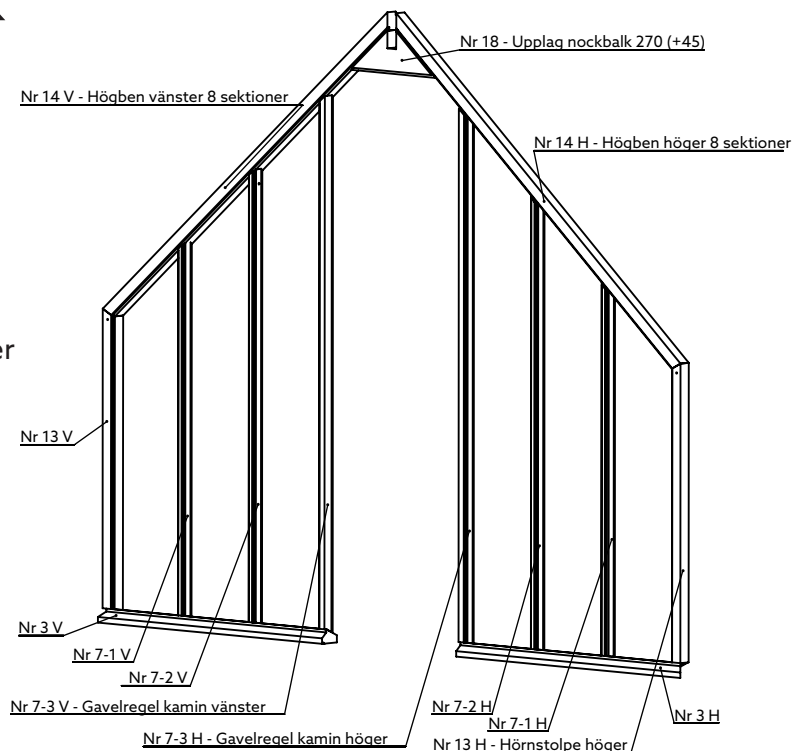


5.0 Gavel med murstock

Gaveln monteras på marken.

Ta fram

- Högben (nr 14) höger/vänster
- Hörnstolpar (nr 13) höger/vänster
- Gavelregel (nr 7.1) gavel
- Gavelregel (nr 7.2) gavel
- Gavelregel (nr 7.3) gavel höger/vänster om murstock
- Upplagnockbalk (nr 18)
- Syll (nr 4) gavel höger/vänster
- 6x120 mm långa skruv
- 5x90 mm långa skruv

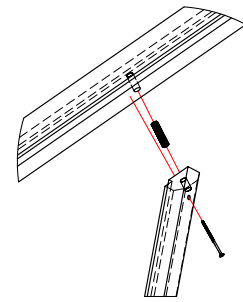
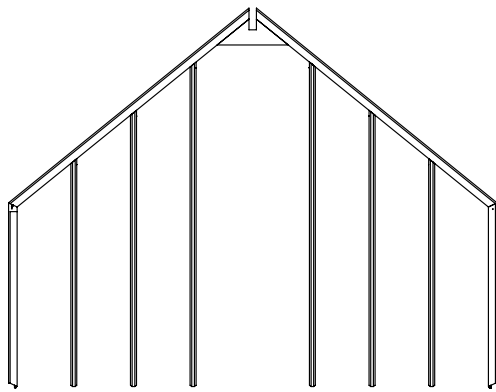
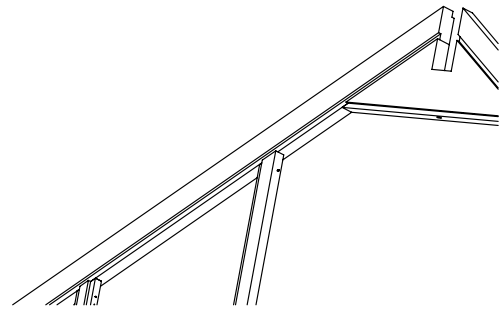
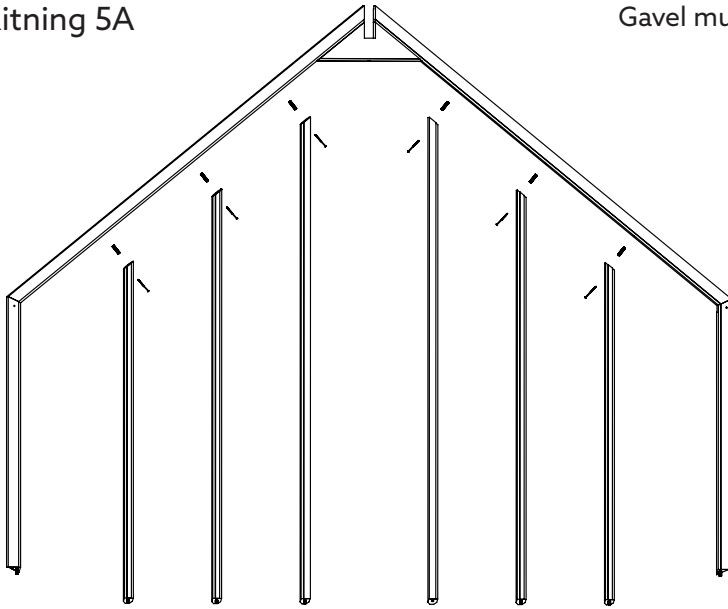


Montera:

- Lägg ut högben (nr 14) höger och vänster och upplag (nr 18).
Kontrollera så att högbenen inte vänds fel. Skruva ihop högbenen med upplaget genom att skruva igenom högbenen in i upplaget med 2 skruvar 6x120 mm.
OBS! Förborra med 6 mm borrh.
- Mellanrummet mellan högbenen och vinkeln ska vara samma som urtaget i upplag (nr 18), det är här som nockbalken senare ska placeras.
- Sätt i de medföljande träpluggarna i respektive gavelregel, i ena änden.
- Placera gavelreglarna mot högbenen.
- Väggreglarna skruvas snett igenom regeln in i högbenen med 5x90 mm långa skruv. Förborra med 5 mm borrh. Se ritning 5A nästa sida. Detalj BH.
- Observera att väggregel (nr 7.3) bredvid murstock ska vara vänd på rätt håll så att den sidan utan glasspår placeras vid murstock, se detalj Q-Q ritning 5B.
- Placera hörnstolparna mot högbenen. Observera att hörnstolparna finns som höger och vänster och skall vändas så att falsen (spåret för glaset) ligger rätt samt att tjockleken på högbenet och hörnstolpen skall vara lika.
- Hörnstolpar och högben skruvas ihop med 120 mm långa skruv.
- Gavelreglar och hörnstolpar skruvas mot syll (nr 4 H/V) underifrån (på samma sätt som långsidorna) med 120 mm långa skruv. Se ritning 5B.
Observera att snett kapade ändar ligger mot utsidan.

Ritning 5A

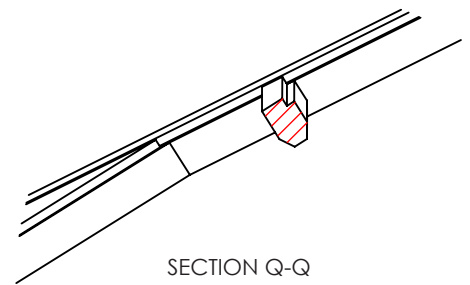
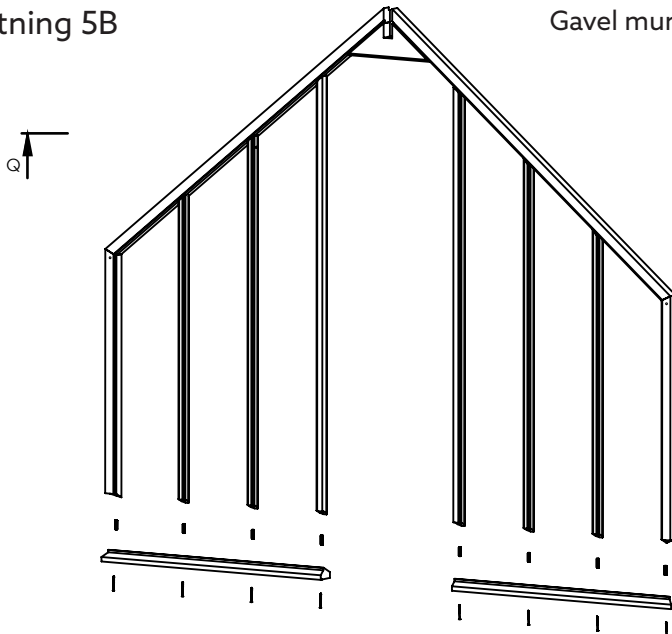
Gavel murstock - högben + upplag + hörnstolpe + gavelregel



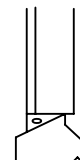
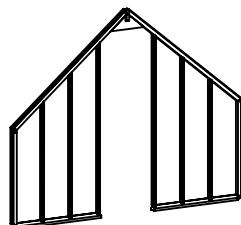
DETAIL BH

Ritning 5B

Gavel murstock - högben + upplag + hörnstolpe + gavelregel + syll



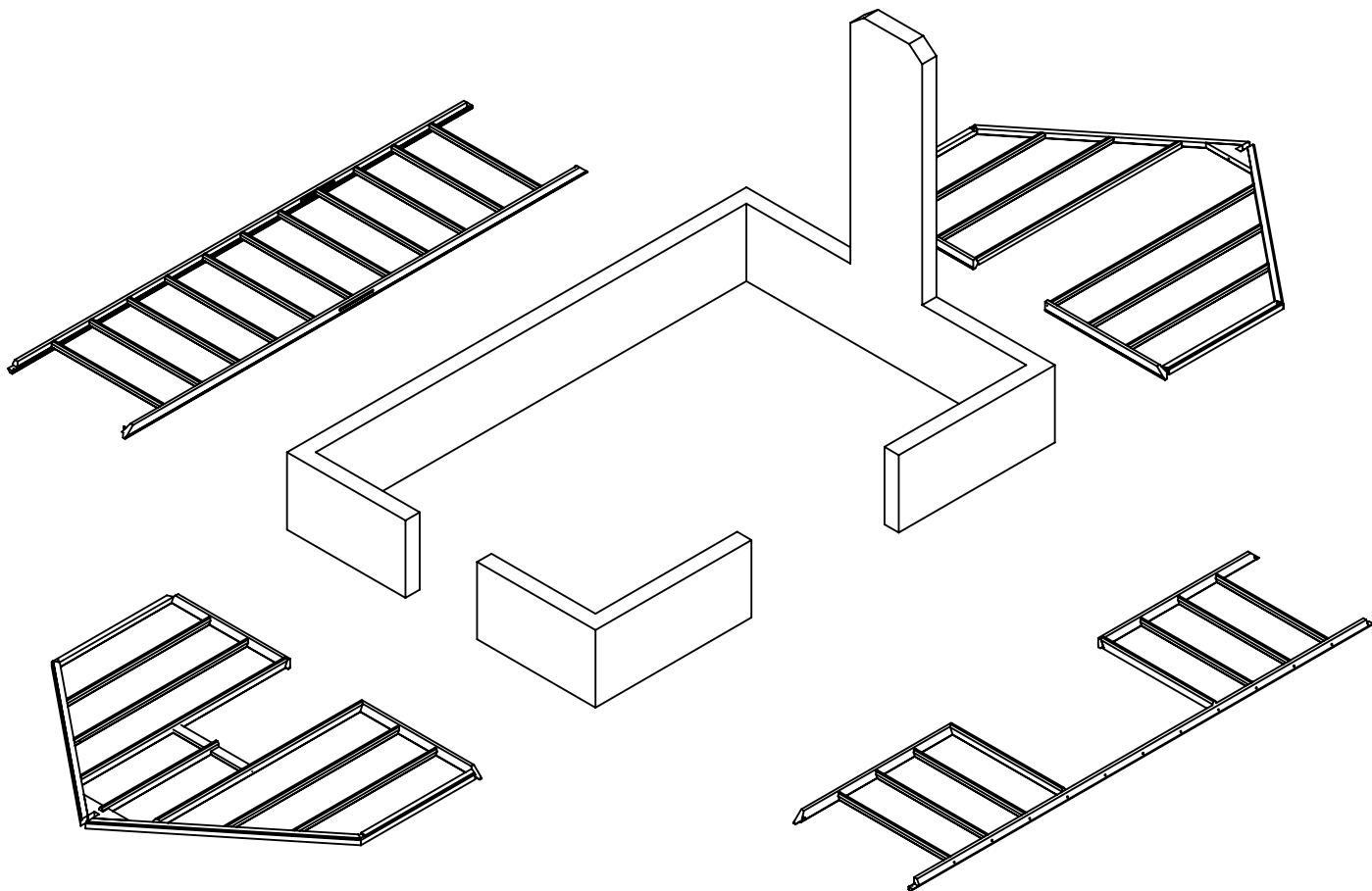
SECTION Q-Q



6.0 Lägg ut gavlar och långsidor

Montering

- Häfta eller spika fast tjärpapp på undersida av syll (nr 2 och nr 3). Detta för att träet inte ska ligga i direktkontakt med grund/plåt och minimera fukt.



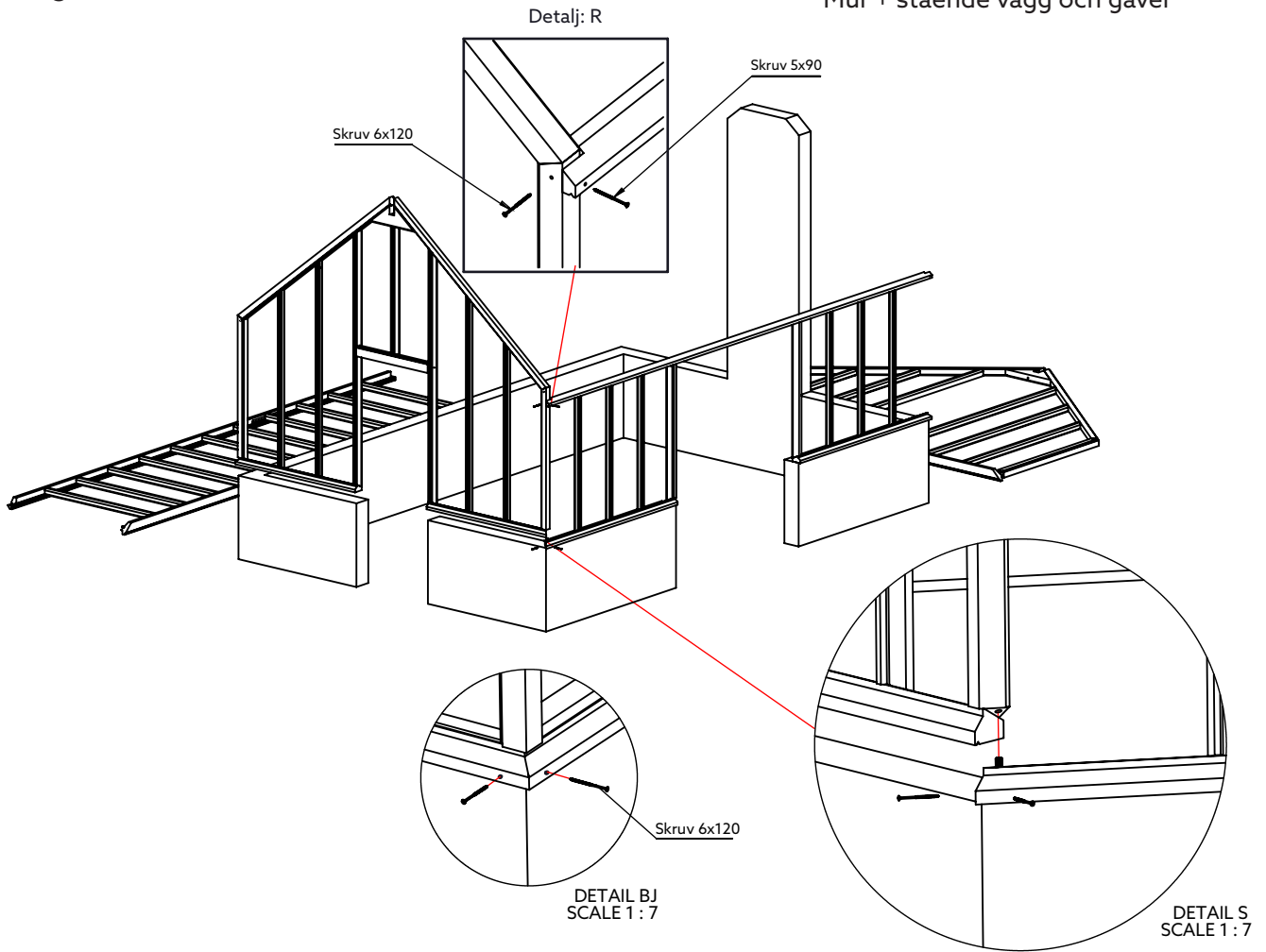
7.0 Stadga upp långsida och gavel

Ritning 7A och 7B på nästa sida.

- Res upp långsidan på muren, kontrollera att utsidan av syllen sticker 15 mm utanför utsidan murblock.
- Res upp gavelsidan, placera den så att den girade syllen möter varandra och att hörnstolpe placeras över den centrumtapp som sitter vid änden av syll-långsida. Detalj S.
- Skruva syll till syll med 6x120 mm skruv. Detalj BJ.
- Skruva hammarband till hörnstolpe, med skruv 5x90 mm. Detalj: R. Och hörnstolpe till hammarband med 6x120 mm skruv. OBS! Förborra med 6 mm borrhål.
- Res upp långsida två, placera den med girade syll mot syll. Lyft upp vänsterhorn på gaveln så att hörnstolpe kan sättas ner på träplugg i syllens långsida.
- Skruva syll till syll samt hörnstolpe till hammarband lika som första hörnet.
- Res upp gavel höger och vänster om murstock, observera att hörnstolpen hamnar på centrumtappen i sylens långsida.
- Skruva syll till syll samt hörnstolpe till hammarband likt första hörnet. Detalj, R/BJ ritning 7A och 7B.

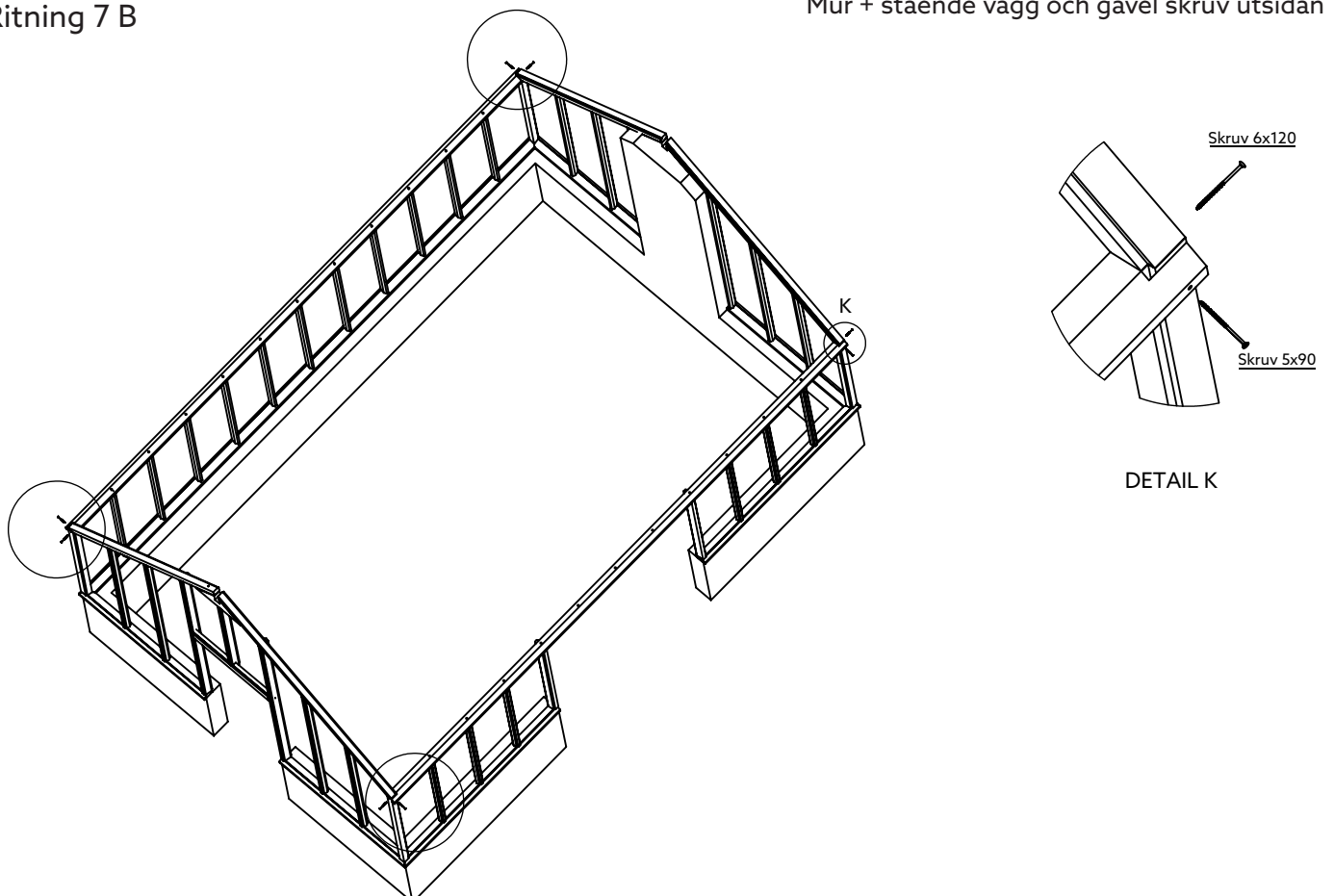
Ritning 7A

Mur + stående vägg och gavel



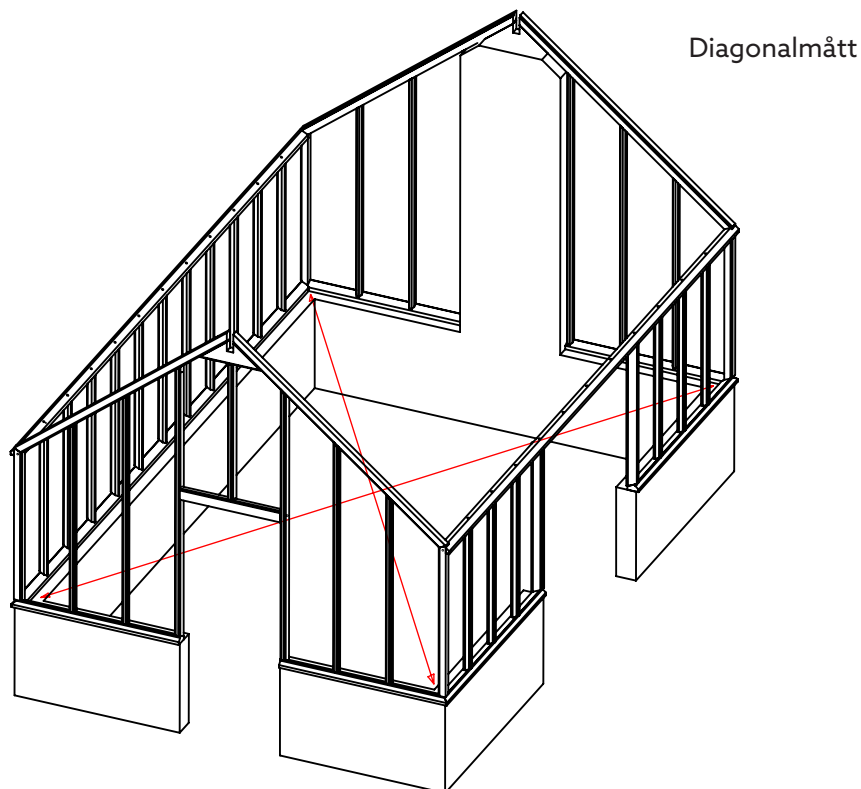
Ritning 7 B

Mur + stående vägg och gavel skruv utsidan



8.0 Diagonalmått

- Diagonalmät, justera på plats och placera konstruktionen med lika överhäng runt om. Kontrollera att måttet mellan reglarna (nr 9) dörröppningen är 1755 mm. Kontrollera med vattenpass att hörnstolparna står i lod.
- Fixera konstruktionen i hörnen med expanderbult eller fasadplugg 10x140 mm (ingår ej).

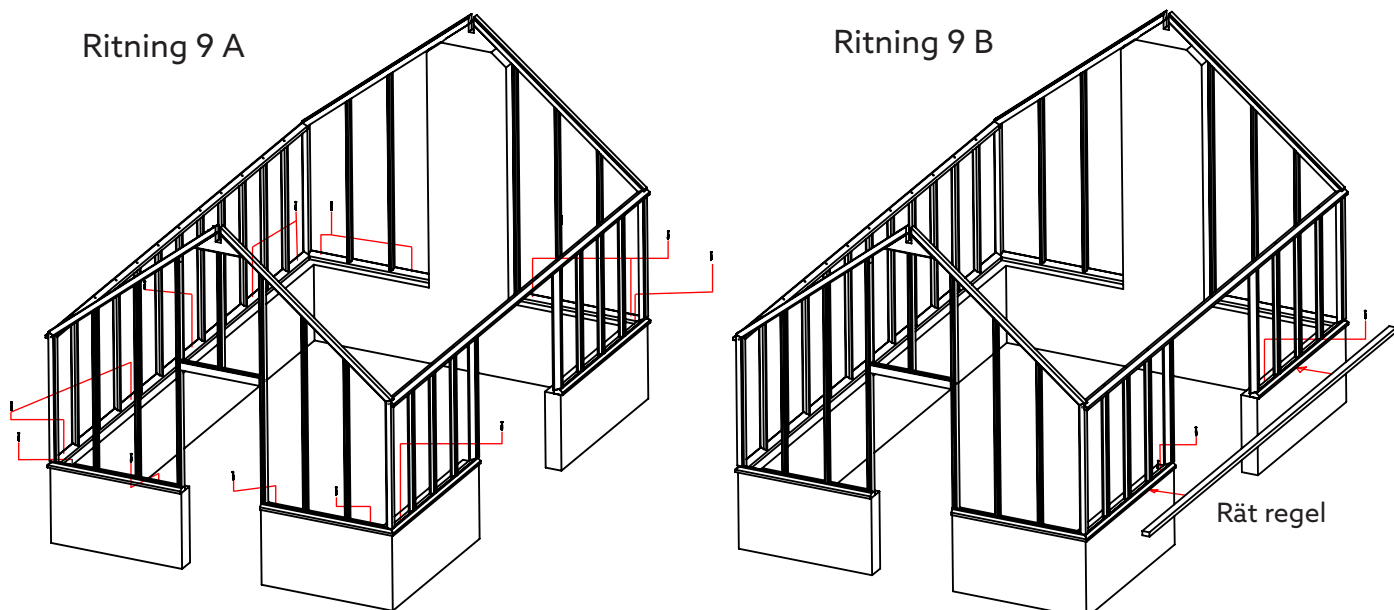


9.0 Rätta upp syll höger/vänster om pardörr

- Använd en rät regel så att syllen ligger i liv med varandra och montera fast i grunden med expanderbult eller fasadplugg 10x140 mm (ingår ej). Se ritning 9A och B.
- Gör detta på samma sätt på alla syllar som är delade (gavel med dörr).
- Använd fasadplugg i var 4:e vak.

Ritning 9 A

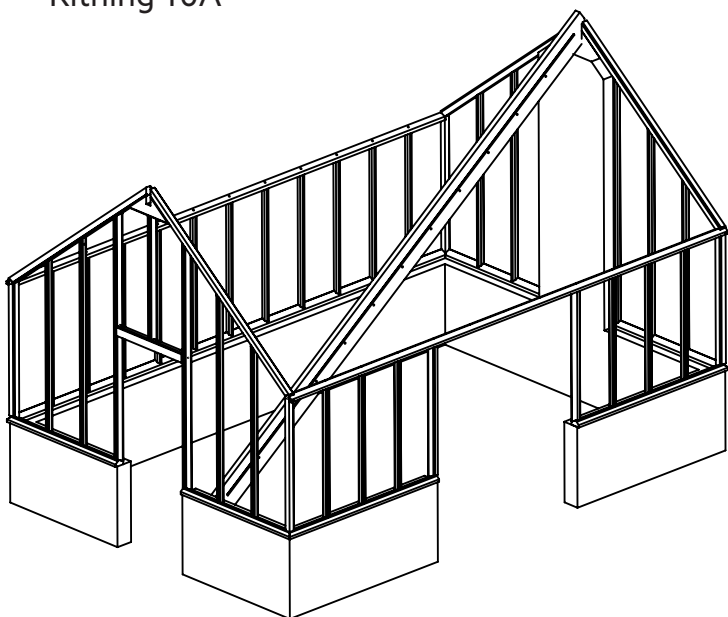
Ritning 9 B



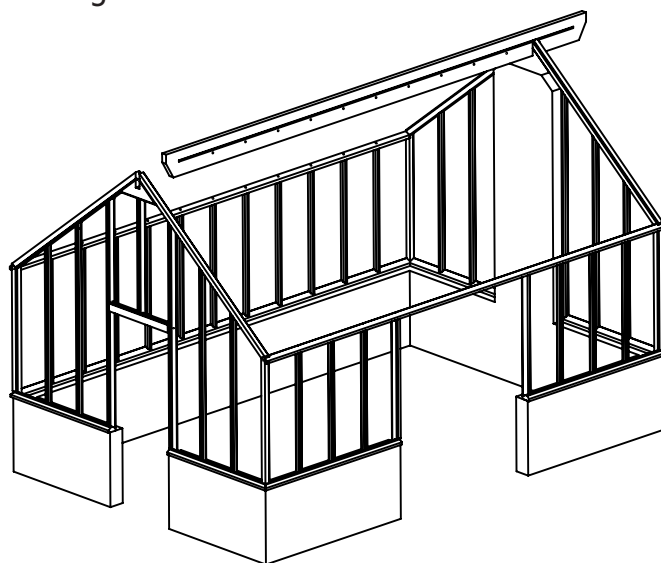
10.0 Placera och montera på nockbalk

- Bär in nockbalk igenom gavelsida och lyft upp en kant av nockbalk på gavel över murstock.
- Res upp andra änden på nockbalk och flytta den mot andra gaveln in i öppningen av "upplag nockbalk". Se ritning 10A-10B.
- Placera nockbalk i huskonstruktionen med jämnt överhäng över båda gavlarna. Det ska vara lika överhäng från var sin sida. Se ritning 10C.
- Montera sedan samman nockbalk (nr 21) med högben (nr 14).
Skruva genom högbenen in i nockbalken med 4 st. 120 mm långa skruv.

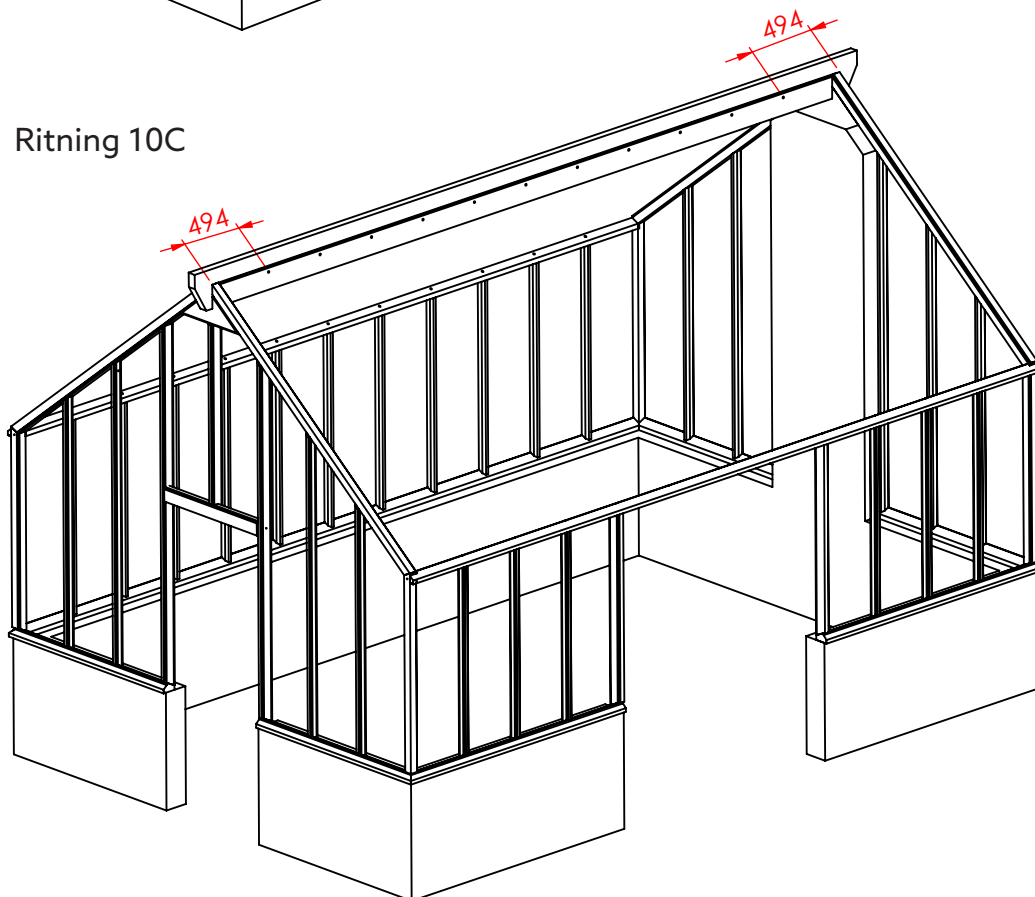
Ritning 10A



Ritning 10B



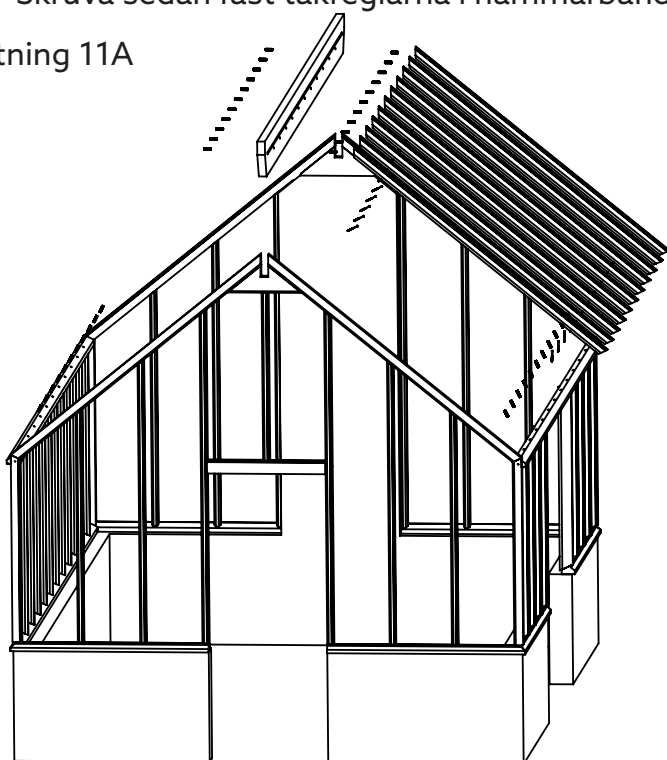
Ritning 10C



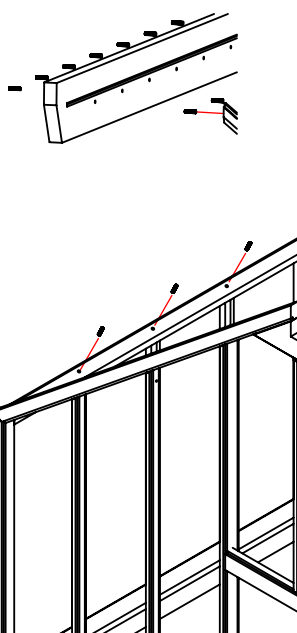
11.0 Montera takreglar

- Sätt träplugg i takreglarnas ände som placeras mot nockbalk.
- Sätt träplugg i hammarband.
- Förbered takbalkarna genom att fästa självhäftande tätningslister i spåren.
- Montera takreglarna genom att skjuta takregel över träplugg i nockbalk.
- Borra 5 mm hål *skrå* in i takregel mot nockbalk. Skruva fast takregel med 5x90 mm skruv. Börja från en ända till den andra. Se ritning 11A.
- Montera takreglarna mot hammarband genom att lyfta takbalken bara lite och skjuta takregel över träpluggen i hammarbandet.
Det kan hjälpa att använda ett spännband för att få ner nockbalken efter att alla reglarna sitter på plats. (Eventuellt måste skruven som förbinder hörnstolpen med hammarbandet försiktigt släppas på för att kunna få in takreglarna närmast högbenen).
- Använd samma spännband för att dra hammarband mot nockbalk så att det inte finns någon glipa mellan takregel/hammarband och nockbalk.
- Skruva sedan fast takreglarna i hammarbandet med 5x90 mm långa skruv. Se ritning 11B.

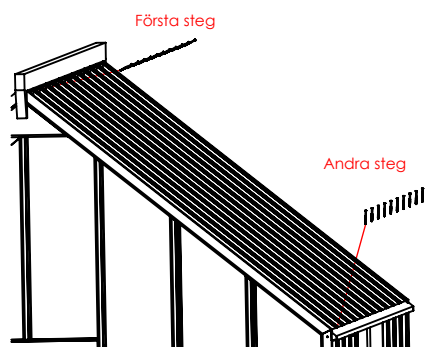
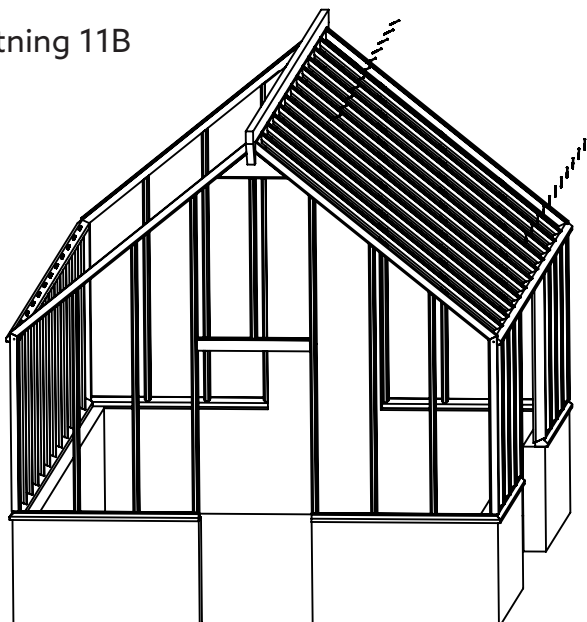
Ritning 11A



Takreglar på långsida mot nockbalk

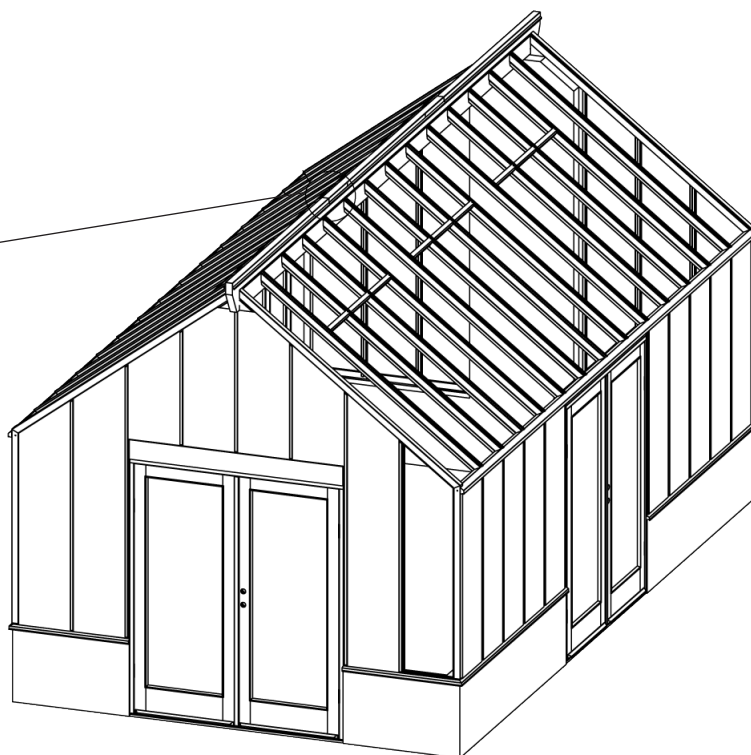
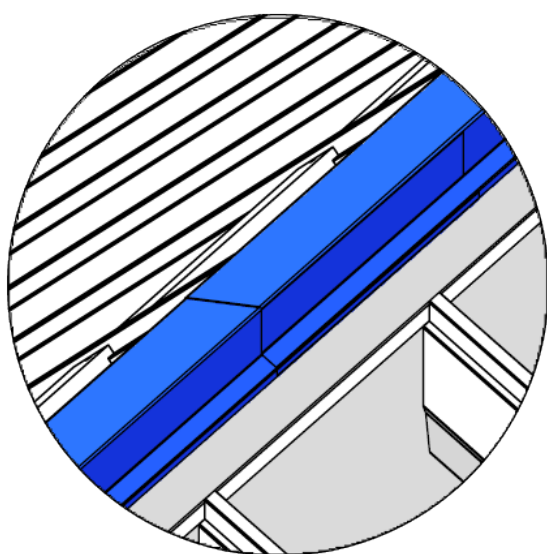
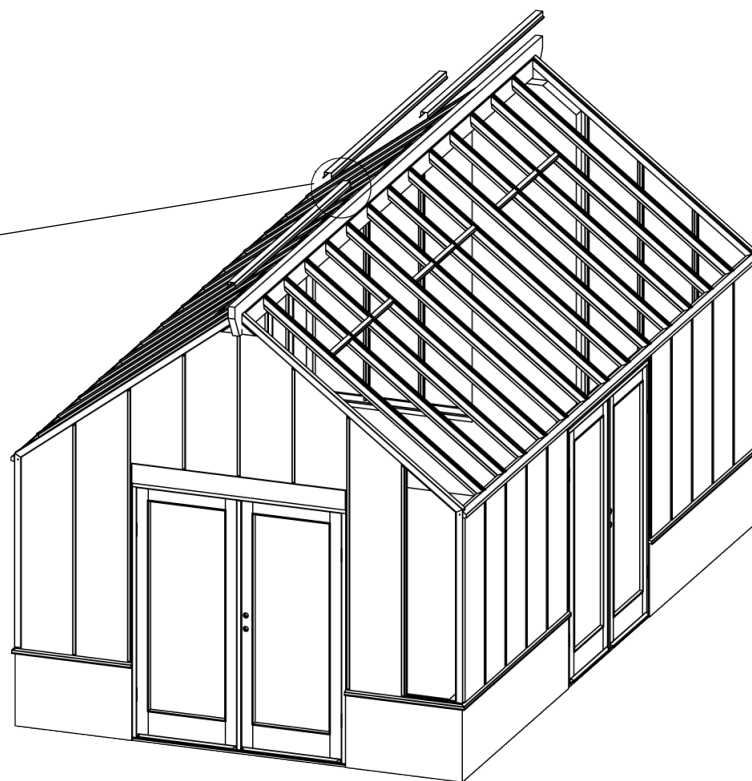
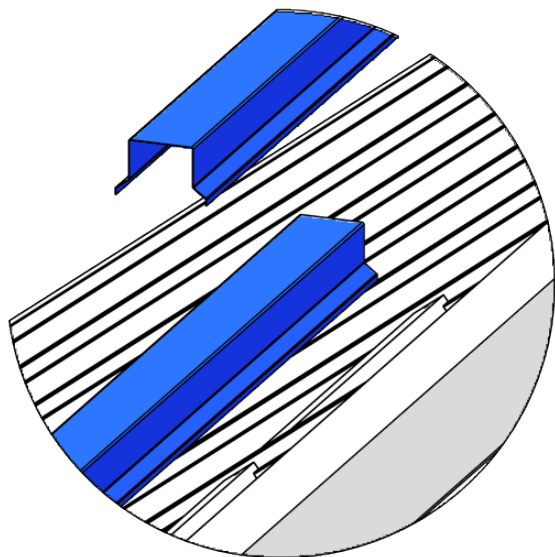


Ritning 11B



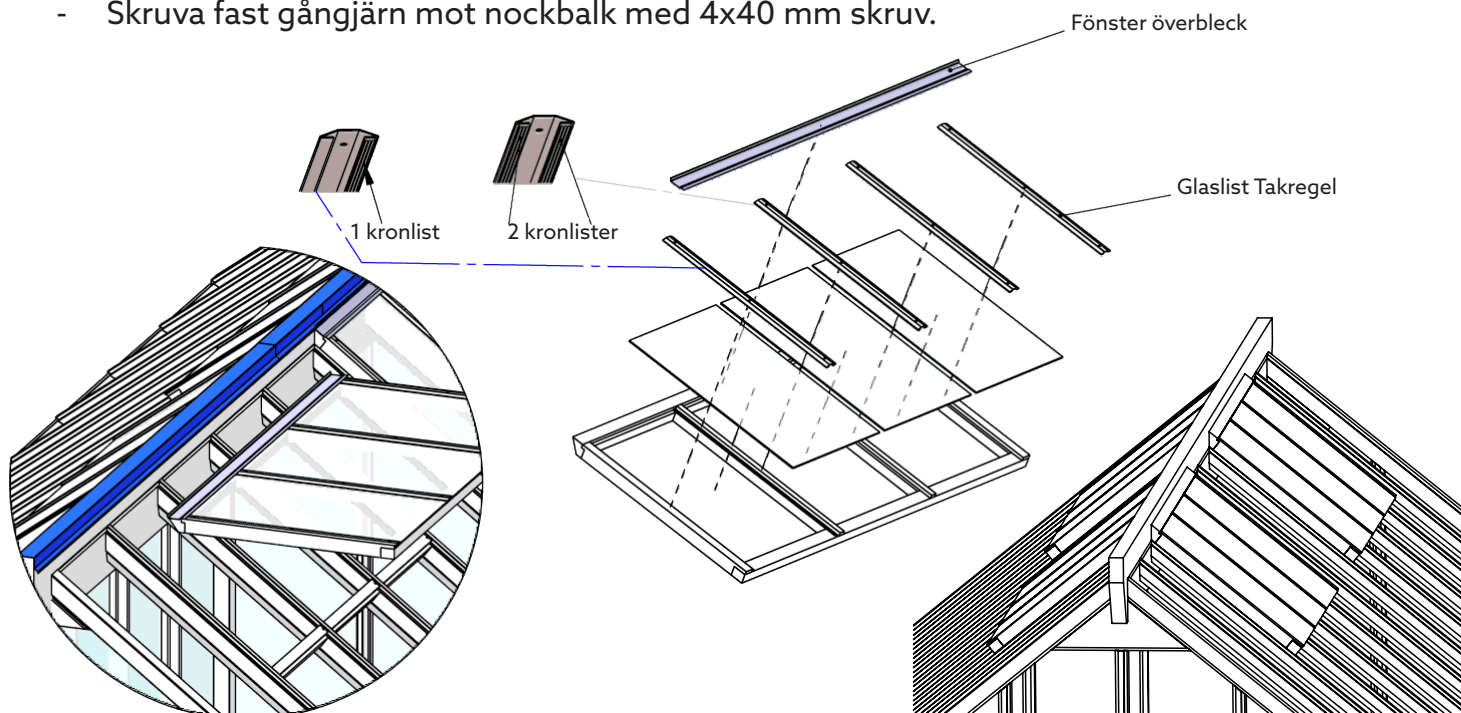
11.1 Montera nockbalksplåt

- Placera nockbalksplåtarna på nockbalken.
- Placera de yttersta plåtarna först, och sedan den sista plåten i mitten, så det blir ett överlapp.
- Skruva fast plåtarna med ett c/c på cirka 40 cm.
- Använd bifogad Fasadskruv 4,8x38 MBR med bricka.



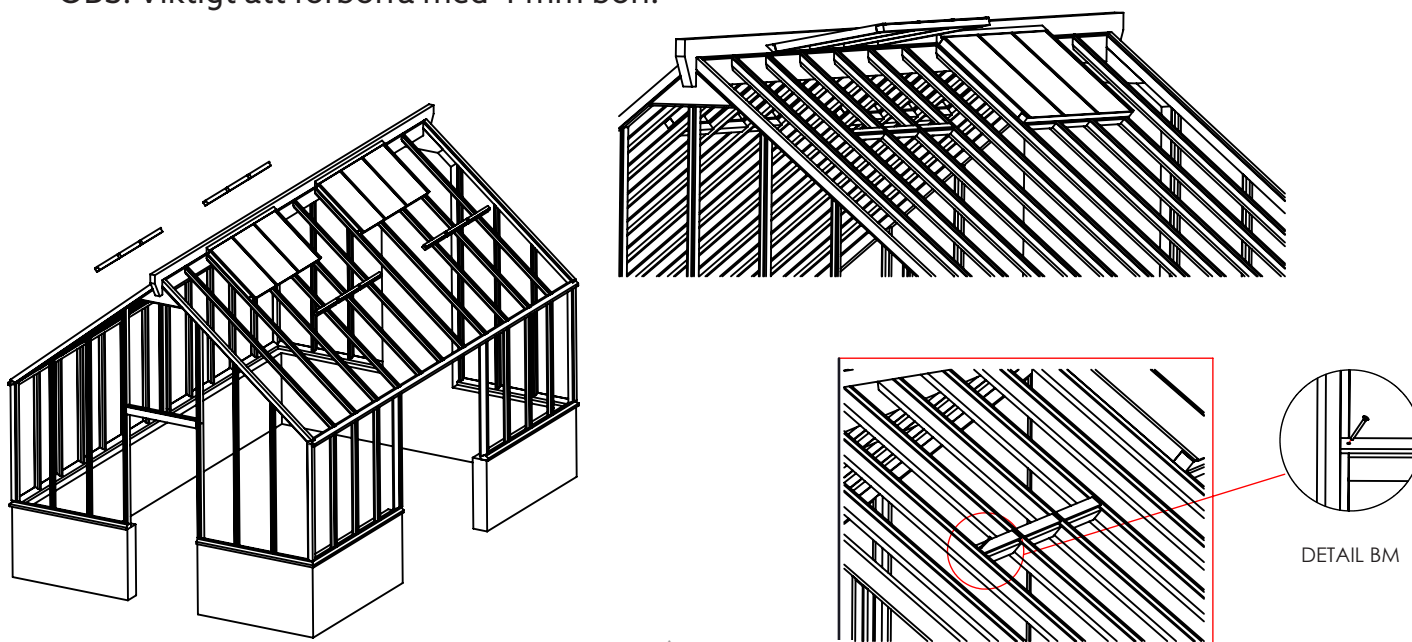
12.0 Montera takluckor

- Montera takluckorna genom att lägga spårmonterade gummilister i befintliga spår i takluckorna.
- Montera glas och glaslist, för fastsättning av glaslister, använd bifogad Fasadskruv 4,8x38 MBR med bricka.
- Skruva fast gångjärnet i det urfrästa hålet för gångjärn.
- Lägg takluckorna på takreglarna med gångjärnen mot nockbalken. Observera att båda sidorna av takluckorna ligger jäms med takreglarnas sidor.
- Rita av överkant och sida av gångjärnets placering på nockbalken, öppna takluckan och dra upp gångjärnets sida så att det ligger samma som ritad.
- Skruva fast gångjärn mot nockbalk med 4x40 mm skruv.



13.0 Montera passbit under takluckor

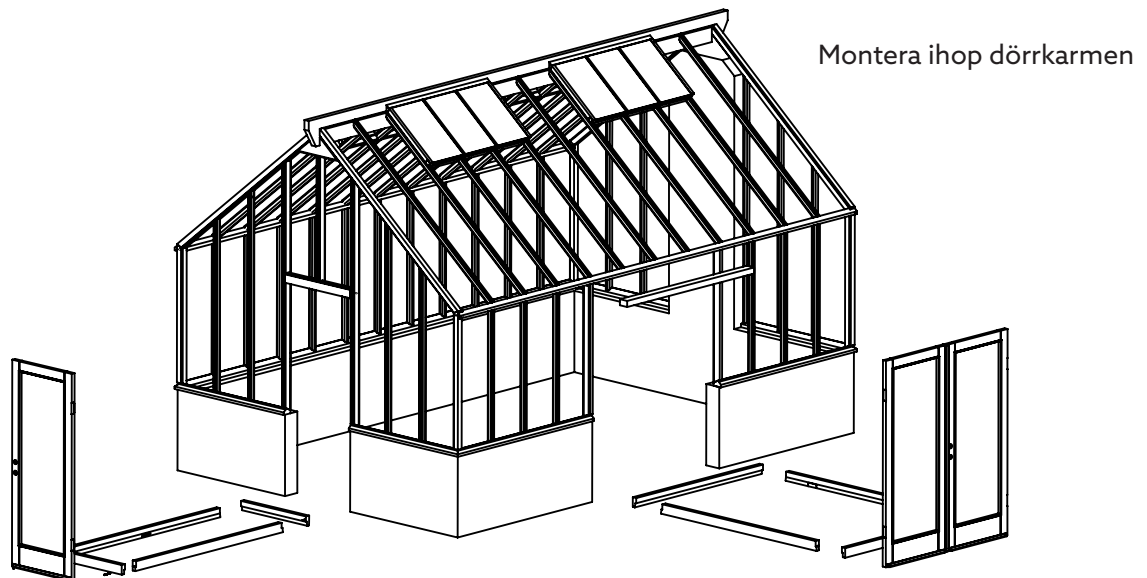
- Montera fast passbit (nr 19) under fönster. Passbiten sitter i liv med takluckans undersidan. Med 4x50 mm skruv uppifrån skrå igenom läppen i takregelns glasspår. OBS! Viktigt att förborra med 4 mm borrh.



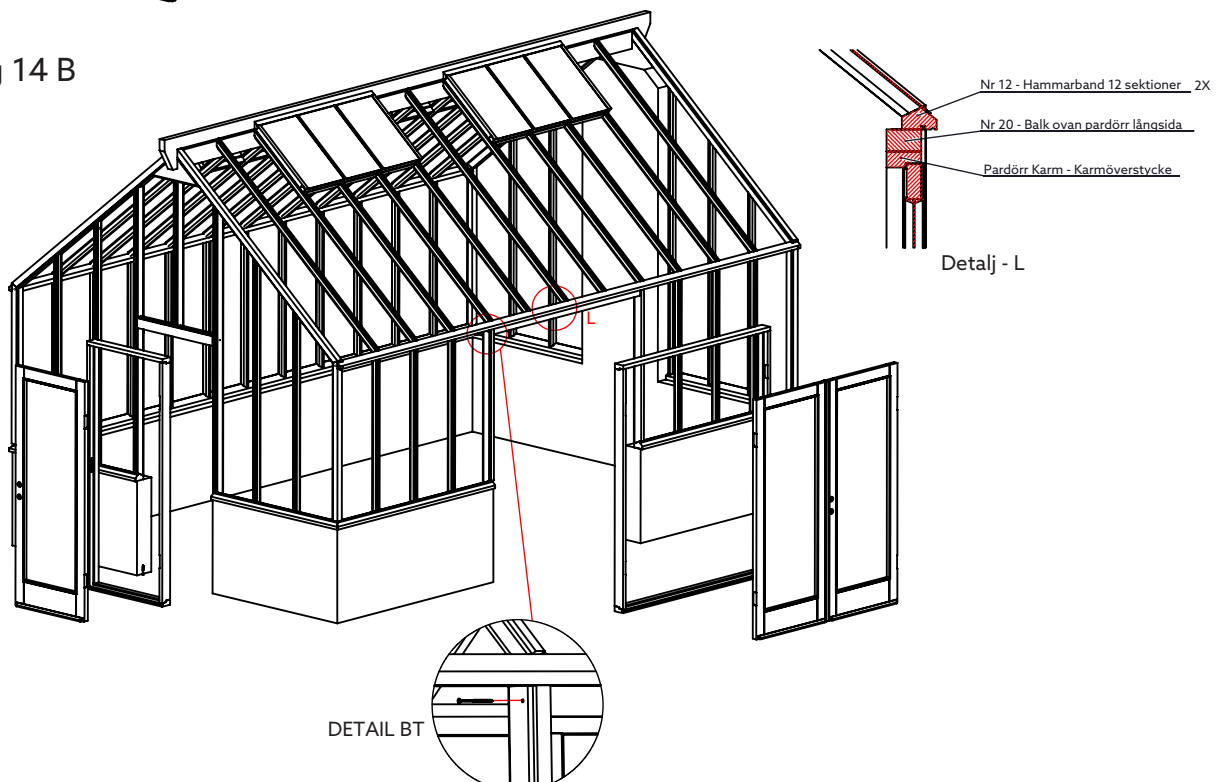
14.0 Montera pardörr

- Plocka fram balk över pardörr (nr 20) och montera den mot undersidan hammarband i dörröppningen. Se Detalj L. Ritning 14 B.
Framsida ska liva med insida spår i underkant hammarband. Förborra med 6 mm borr. Skruv 5x90 mm. Sätt en 6x120 mm skruv i sidled igenom väggregeln in i ändarna av balk över dörr. Förborra med 6 mm borr.
- Plocka fram alla delar till karmen från enkeldörr och pardörren. Pardörrekarmen har 2 sidostycken med gångjärnsurfräsningar. Karmen skruvas ihop med skruv 5 x 90 mm, förborra med 6 mm borr. Ritning 14 A.
- Ställ upp dörrkarmen och placera den i dörröppningen under balk över pardörr (nr 20). Karmen sätts i liv med framsidan balk över pardörr. Detalj L.
Se ritning 14 B.
Skruva fast karmen till reglar (nr 5-2) med 6 st. snedställda 5x70 mm skruv i förborrade hål 5 mm.

Ritning 14 A



Ritning 14 B

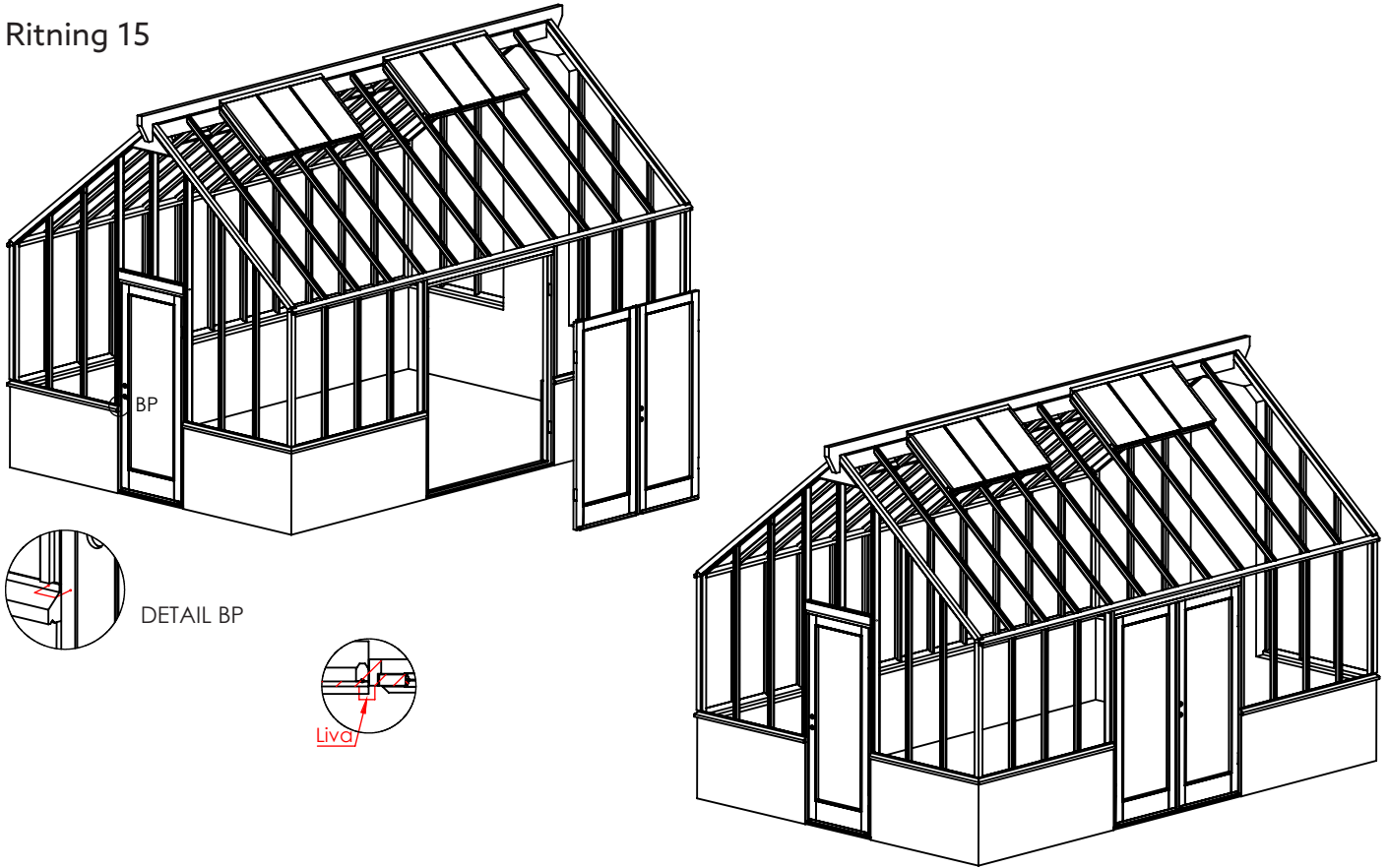


15.0 Montera dörr

Montera dörren, se ritning 15.

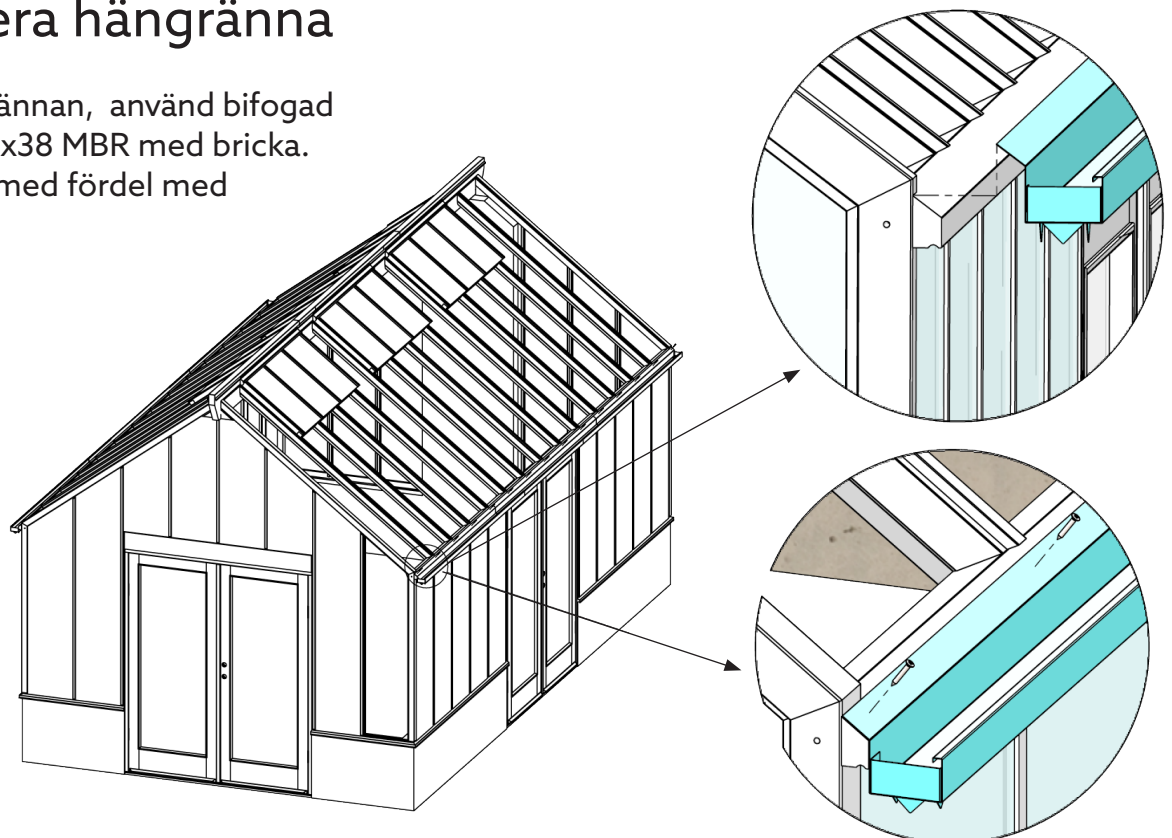
- Dörren hängs i med levererande beslag.
Dörrlåset kompletteras med ett dörrtrycke.

Ritning 15



15.1 Montera hängränna

- Fäst upp hängrännan, använd bifogad Fasadskruv 4,8x38 MBR med bricka.
- Skarven fogas med fördel med bifogad silikon.



16.0 Montera glasrutor taket/väggar/gavlar

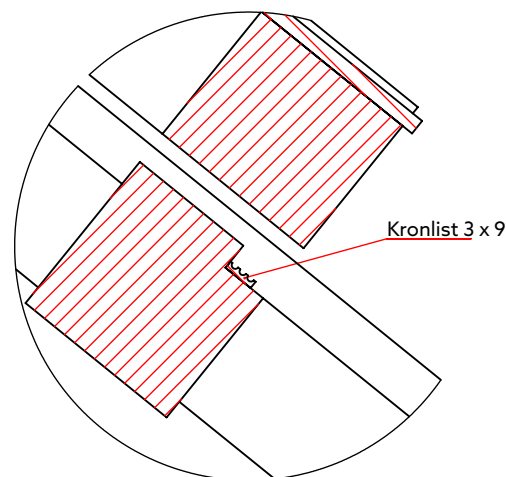
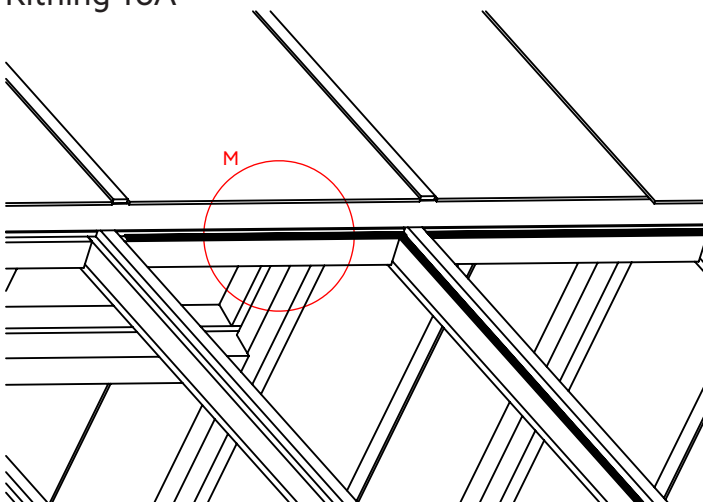
Ta fram:

- Glaslist - till väggregel
- Glaslist - till gavelregel
- Glaslist - till takregel under och bredvid fönster
- Glas, enligt nedan
- Skruv för glaslister
- Självhäftande tätningslist 2x8 mm vid glas tjocklek på 4 mm

Glasning av taket

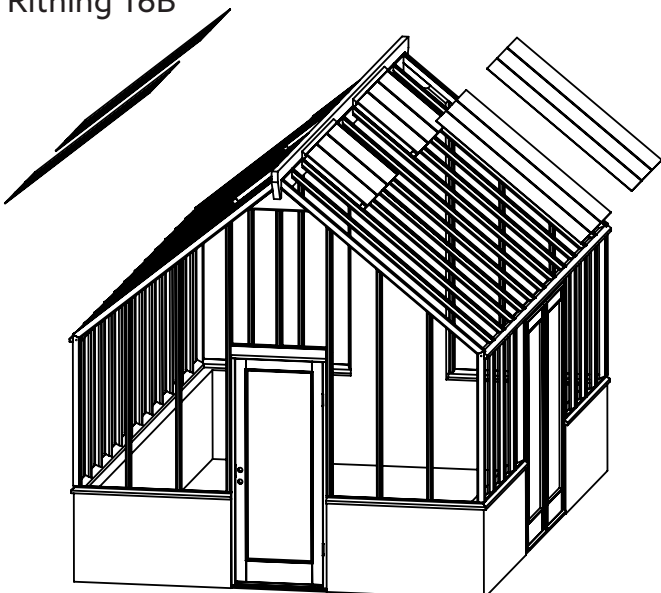
- Ta fram glaset till taket. De kortare glaset ska sitta under vädringsfönstren. Ritning 16B.
- Sätt en remsa Självhäftande tätningslist på respektive takregel, på var sida om klacken och även på falsen på högbenet. Detalj M. Ritning 16A.
- Sätt en remsa Självhäftande tätningslist på hammarbandet samt på spåret i nockbalken så att glaset kan ligga på dessa. Ta fram glasningslister och sätta den samtidigt på glaset.
- Glasa, se ritning 16B - 16C.
- Där glaset möter nockbalken, på utsidan, läggs en remsa fogmassa för att förhindra att vatten tränger in.

Ritning 16A

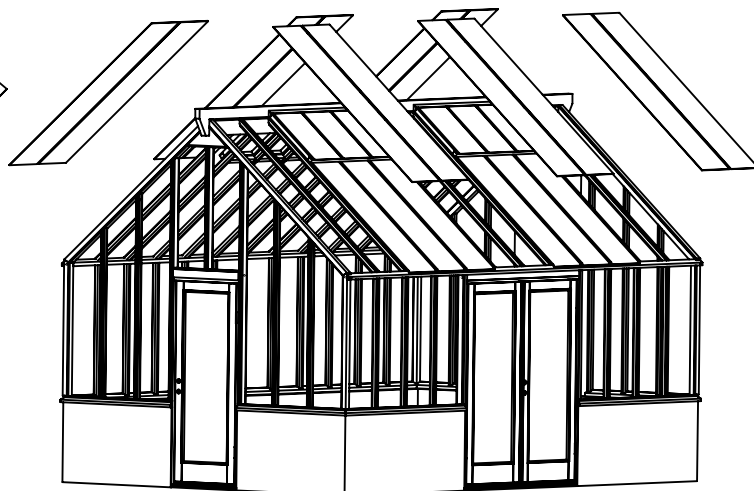


DETAIL - M

Ritning 16B

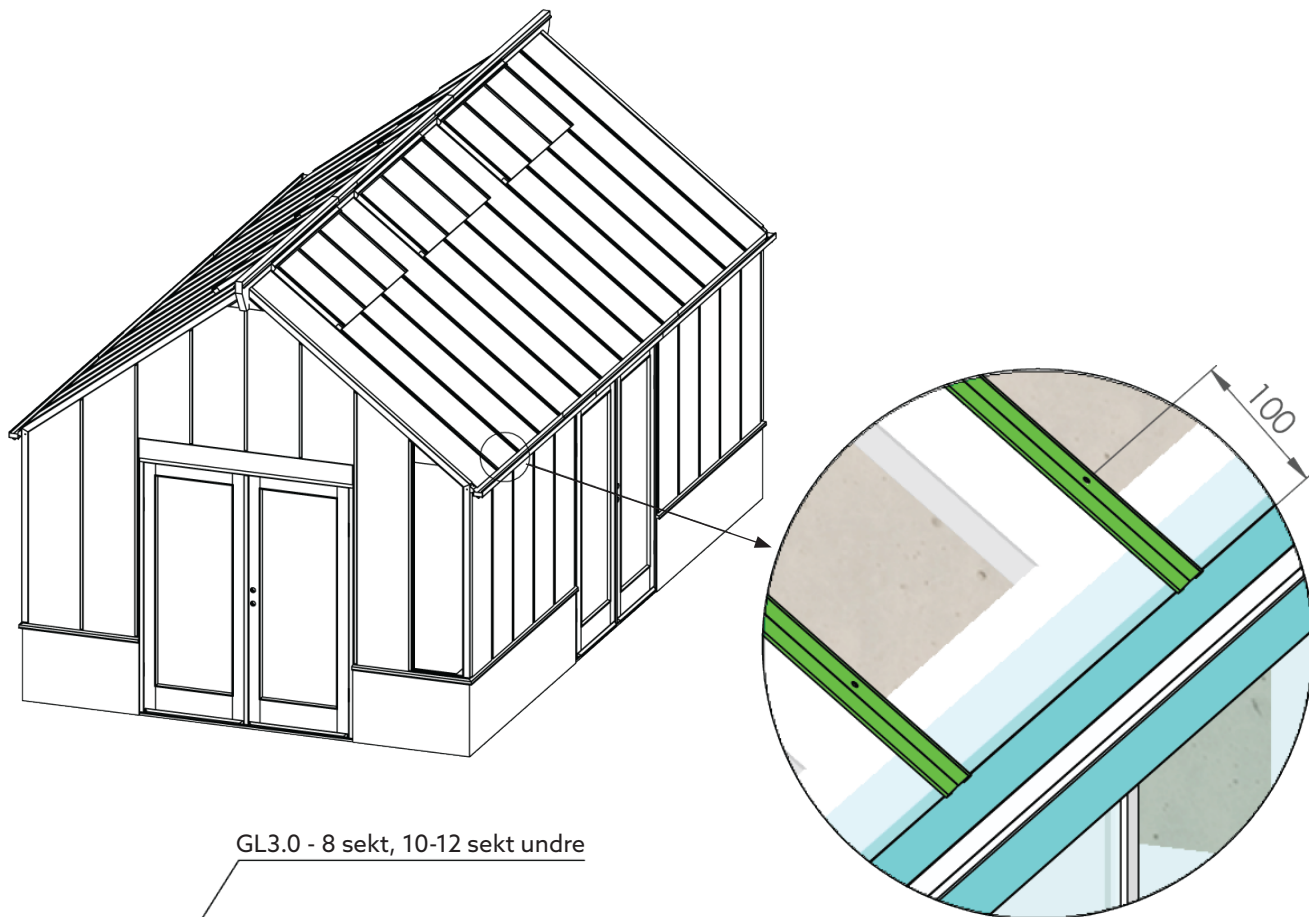


Ritning 16C



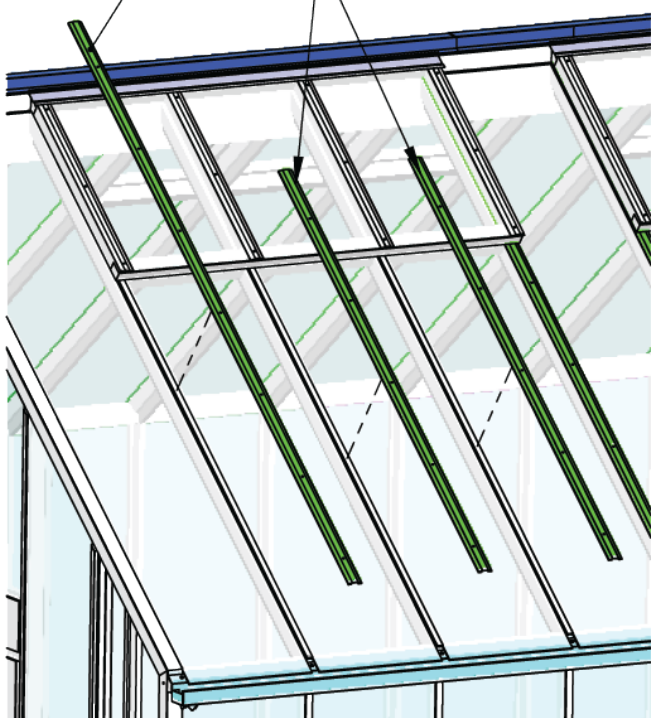
16.1 Montera glaslist på takregel

- Glaslisterna fästs med bifogad Fasadskruv 4,8x38 MBR med bricka.
- Fördela fästpunkterna jämnt längs glaslisten.
Starta 100 mm från profilens nederkant.
Fördela resterande skruvar jämnt, med c/c cirka 400 mm.



GL3.0 - 8 sekt, 10-12 sekt undre

GL3.1 - 8 sekt under fönster, 12 sekt undre



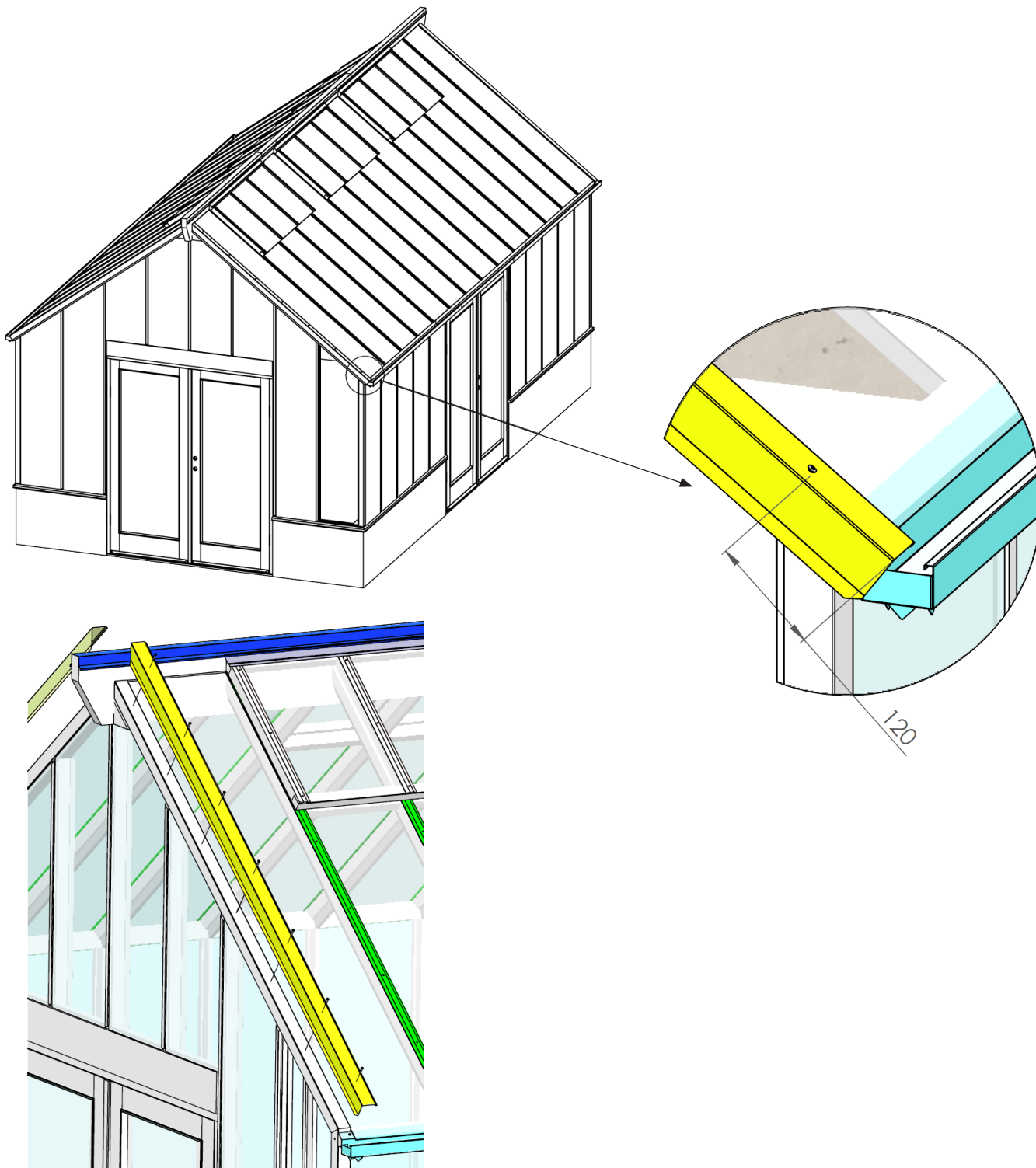
16.2 Montera vindskiveplåt

Ta fram:

- GL 16 Vindskiveplåt
- Fasadskruv 4,8x38 MBR med bricka
- Rostfri - A2

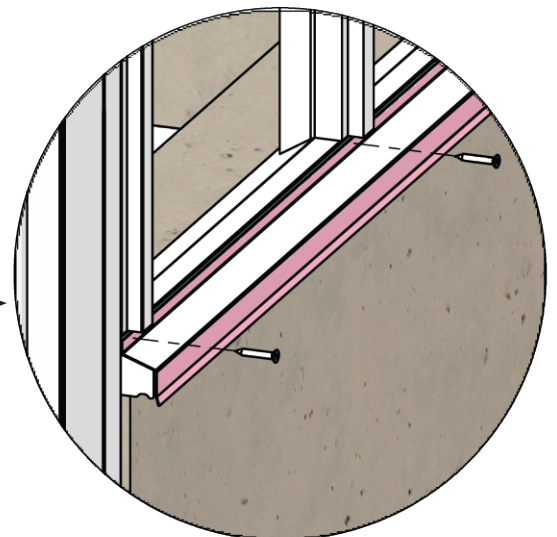
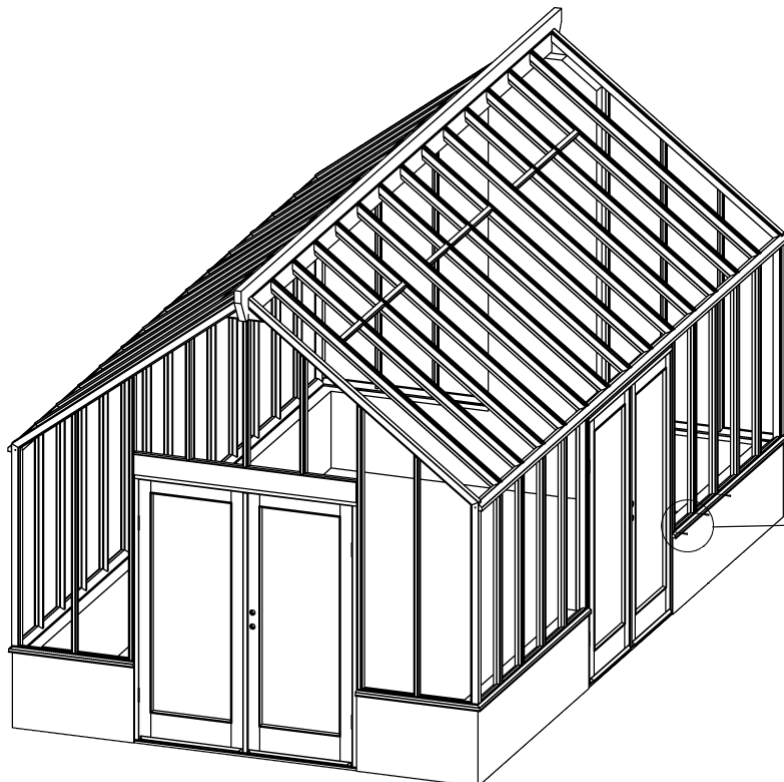
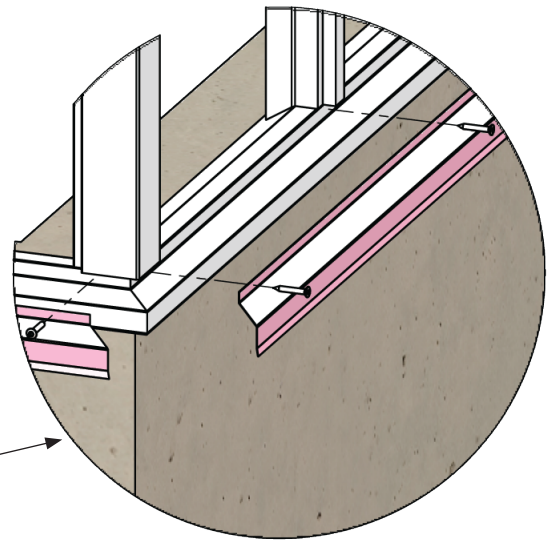
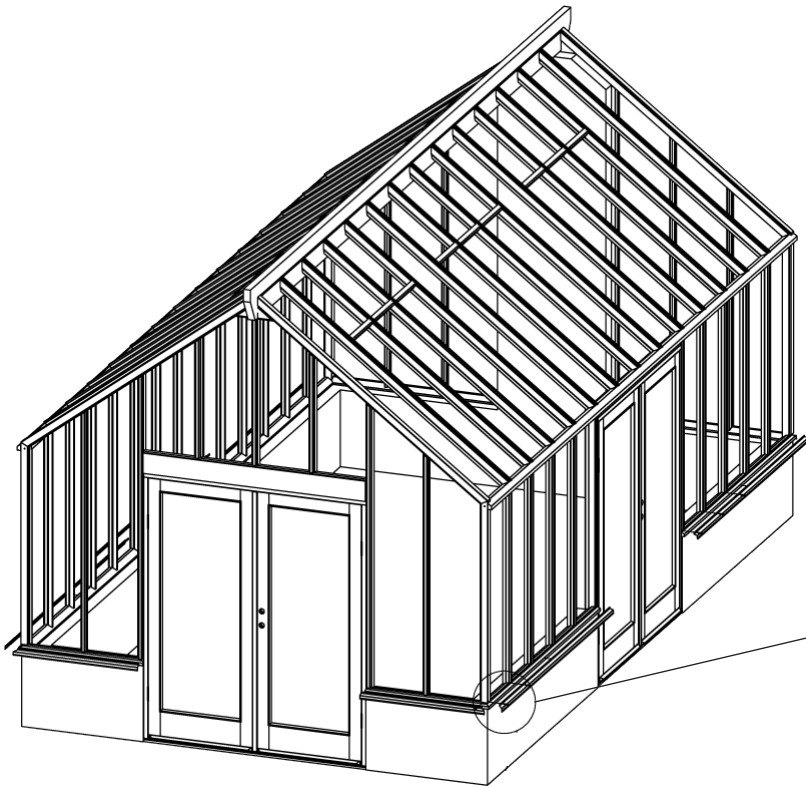
Glasning av taket

- Vindskiveplåtarna fästs med bifogad Fasadskruv 4,8x38 MBR Med bricka.
- Fördela fästpunkterna jämnt längs glaslisten.
- Starta 120 mm från profilens nederkant.
- Fördela resterande skruvar jämnt, med c/c cirka 400 mm.



16.3 Montera syllplåt

- Montera plåtarna och fästs med bifogad Fasadskruv 4,8x38 MBR med bricka.
- Fördela fästpunkterna jämnt över syllplåten, med fördel under respektive väggprofil.



16.4 Montera glasrutor väggar/gavlar

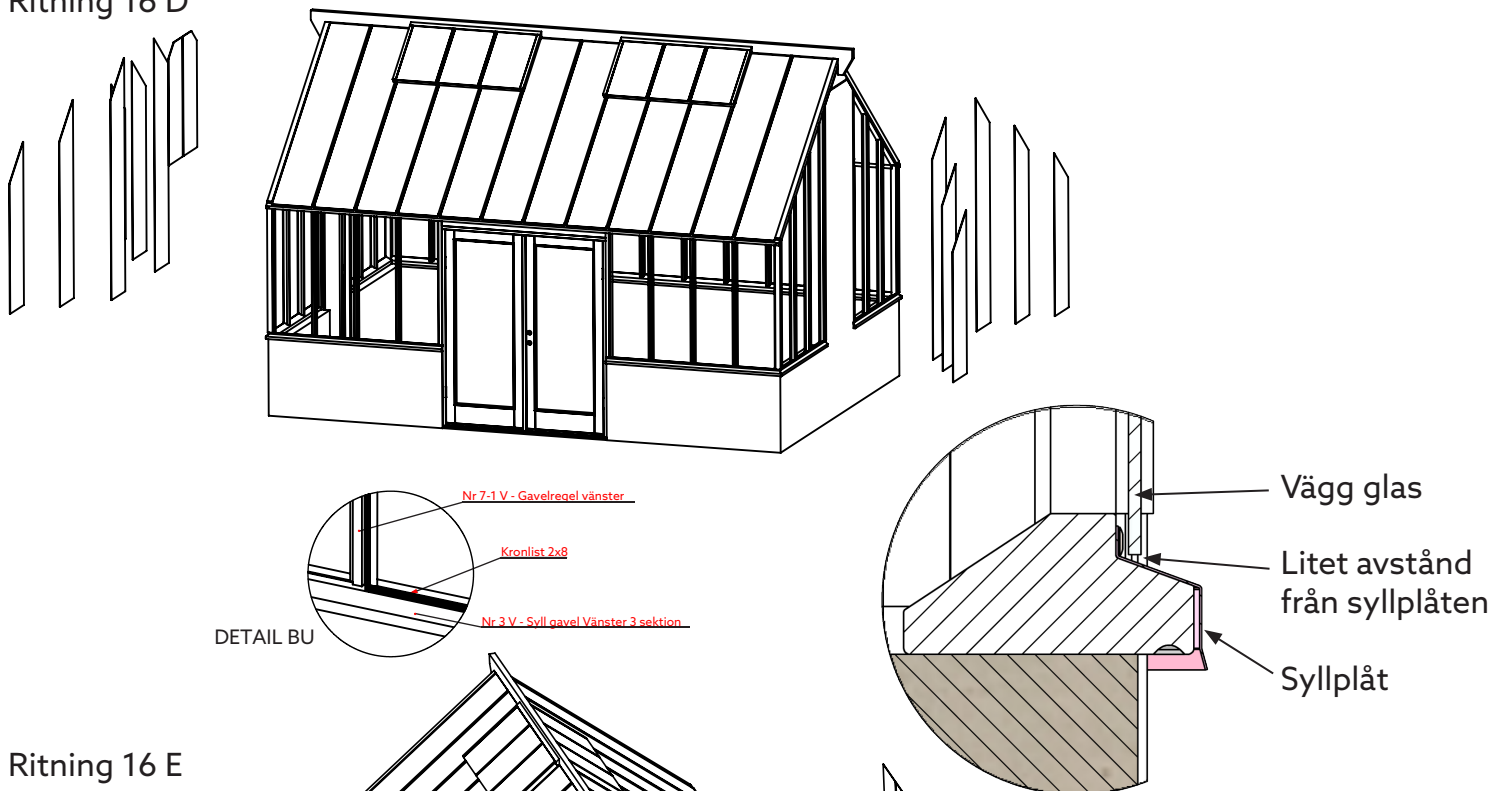
Glasning av långsidorna och gavlarna kan göras med glasningslist, kitt eller aluminiumlist.

- Själva glasningen görs lämpligen av två personer, en person som håller glaset på plats och en som skruvar fast glasningslisterna.
- Se till att glaset pressas emot Självhäftande tätningslisten innan och när glasningslisterna skruvas på plats. Glaset sitter inte fast utan glaslist eller stiftning.

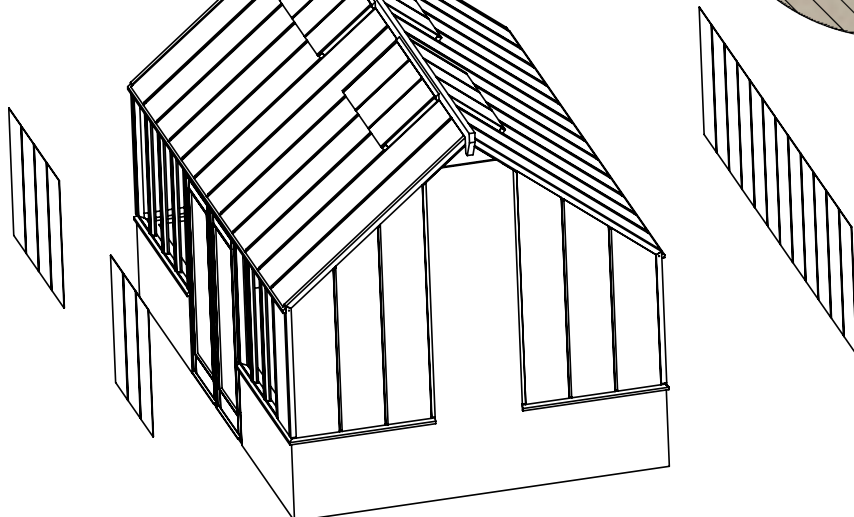
Glasning av långsidorna och gavlarna

- Ta fram glas till långsidorna och gavlarna, gavlarnas glas är snedskurna upptill. Ritning 16D och E.
- Placera en tätningslist på respektive regel på var sida om klacken. Detalj BU.
- Sätt en remsa tätningslist på syll i respektive fack.
- Ta fram glasningslisterna.
- Glasa.
- För att förhindra att vatten tränger in läggs en smal sträng fogmassa utmed syll på den plats där glas möter syll och en bit upp på regeln på insidan av växthuset.

Ritning 16 D

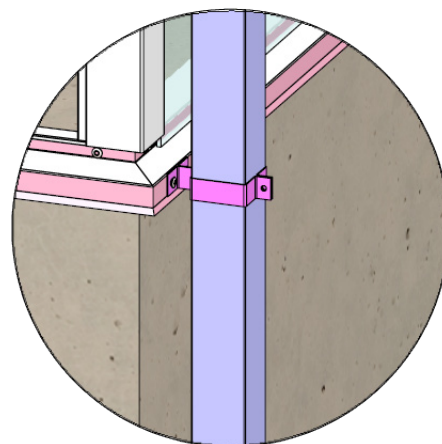
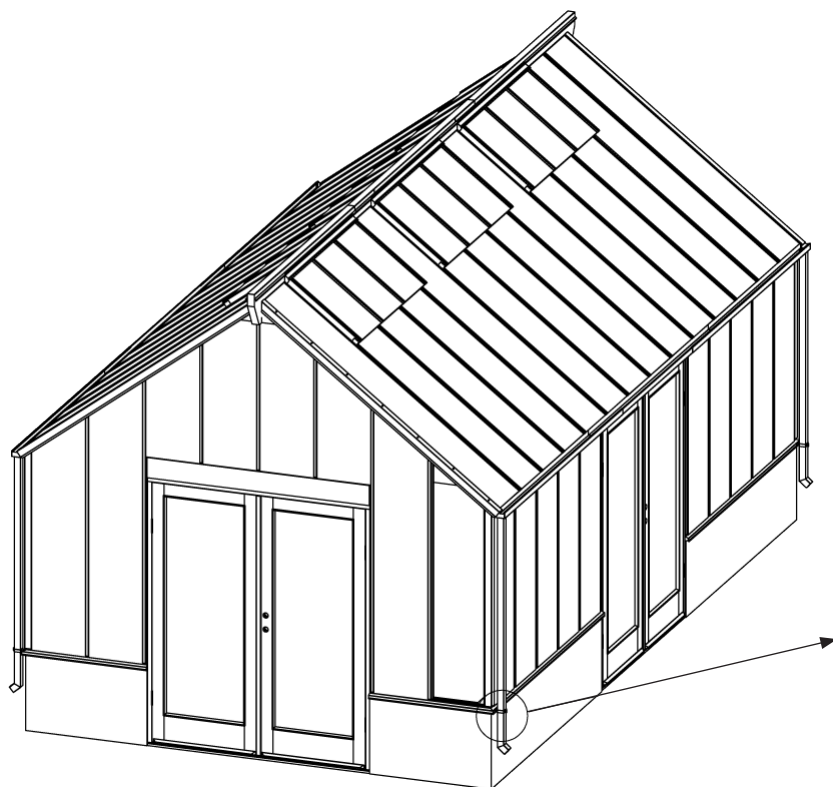
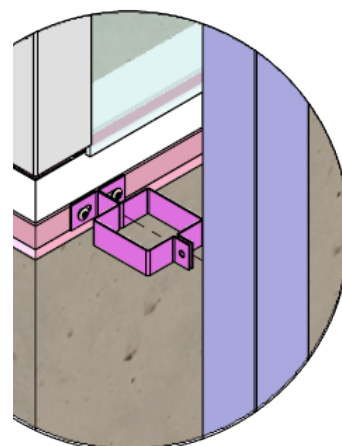
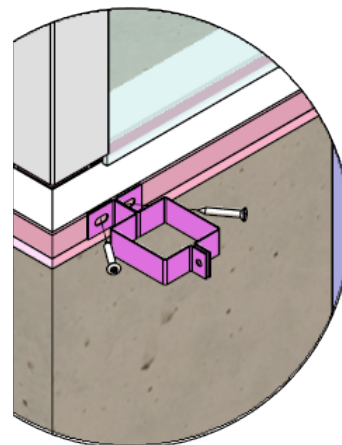
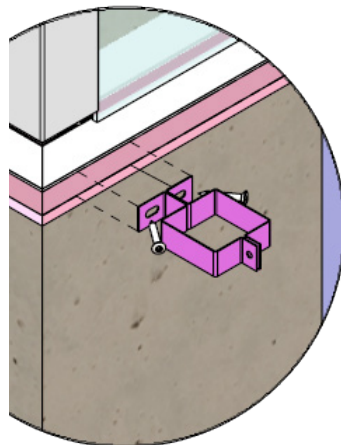
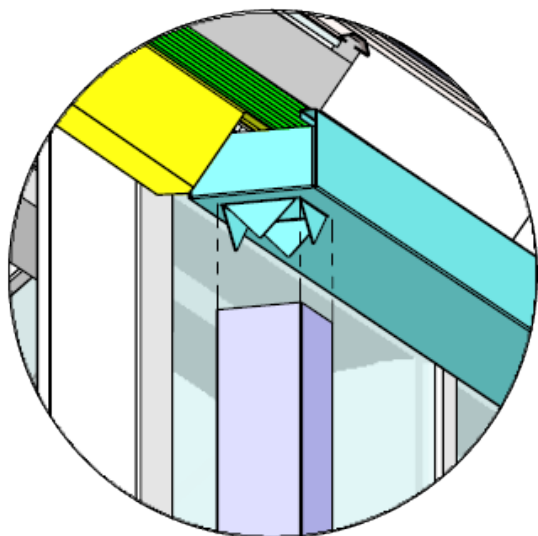


Ritning 16 E



17.0 Montera stuprör

- Montera hållare samt stuprör enligt bild nedan, använd bifogad fasadskruv 4,8x38 MBR med bricka.



Skötselråd

Skötselråd

- Njut av ditt nya växthus från Willab Garden. Glöm inte att växthuset måste underhållas för att behålla sin livslängd och fräschör.
- Titta på utsatta ställen och gör eventuell förbättringsmålning.

Vintersäkra ditt växthus

- Ligger det mycket snö på taket, skall du borsta ner den. Tänk på att blöt snö väger mer än torr snö. Man bör vidta försiktighetsåtgärder mot ev. nerstörtande snömassor.
- Är möjligheten för vintertillsyn dålig, kan du ytterligare vintersäkra genom att placera en stötta i mitten av växt huset från golvet upp mot taknocken.
- Har du automatiska fönsteröppnare monterade ska du skruva bort cylinderkolven inför vintern och förvara kolven svalt eftersom den ska skyddas från frost (gäller inte Bayliss fönsteröppnare).
- Spärra fönstren och dörren så att vinden inte kan blåsa upp dem och medföra skador på huset.
- Vid hög snöbelastning rekommenderas att sopa av taket. Snö ska inte ligga mot syllan.

Garantier

- Garantin gäller i 10 år från fakturadatum.
- Willab Garden ersätter fel som hänför sig till konstruktion, bearbetning eller material.
- Garantin täcker inte glas.
- Garantin bortfaller om inte huset är korrekt monterat.
- Willab Garden tar inget ansvar för ev. frostsprängning av muren då denna uppförs och tätas på adekvat sätt av dig som kund.
- Spärra fönster och dörr så att vinden ej kan blåsa upp dem.
- Vid reklamation ska du omedelbart kontakta Willab Garden.
- Specificera skadans omfattning med hjälp av monteringsanvisningen.
- Vid frågor kontakta våra säljare.

Reservationer

- Willab Garden och våra underleverantörer förbättrar och utvecklar ständigt produkterna.
- Vi förbehåller oss därför rätten till konstruktionsförändringar.
- Vi reserverar oss för eventuella tryckfel, samt avvikelser i färgåtergivning av trycktekniska skäl i våra kataloger, broschyrer, annonser och internetbutik.

Lycka till med ditt växthus!