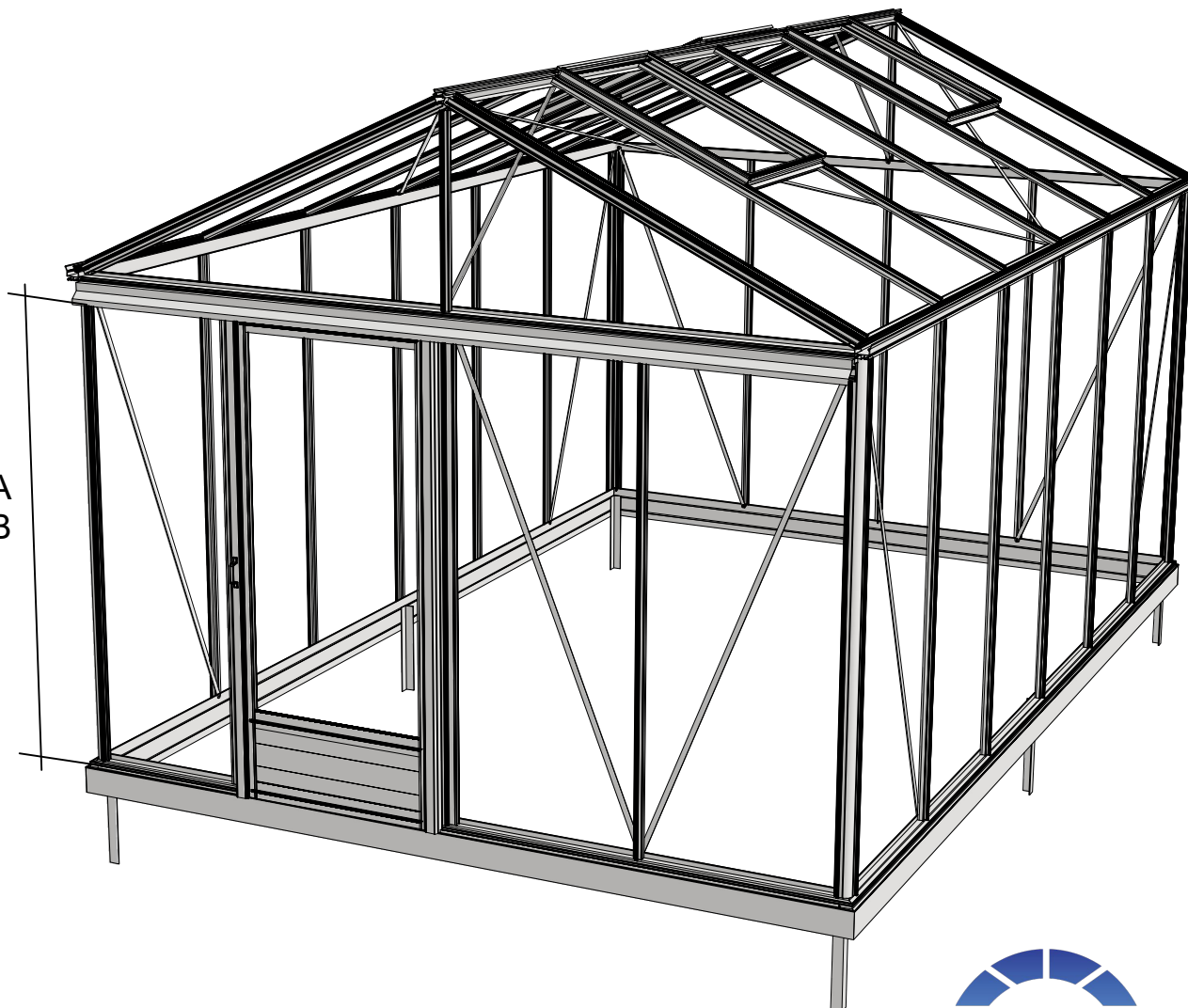


Euro-Maxi 3,09

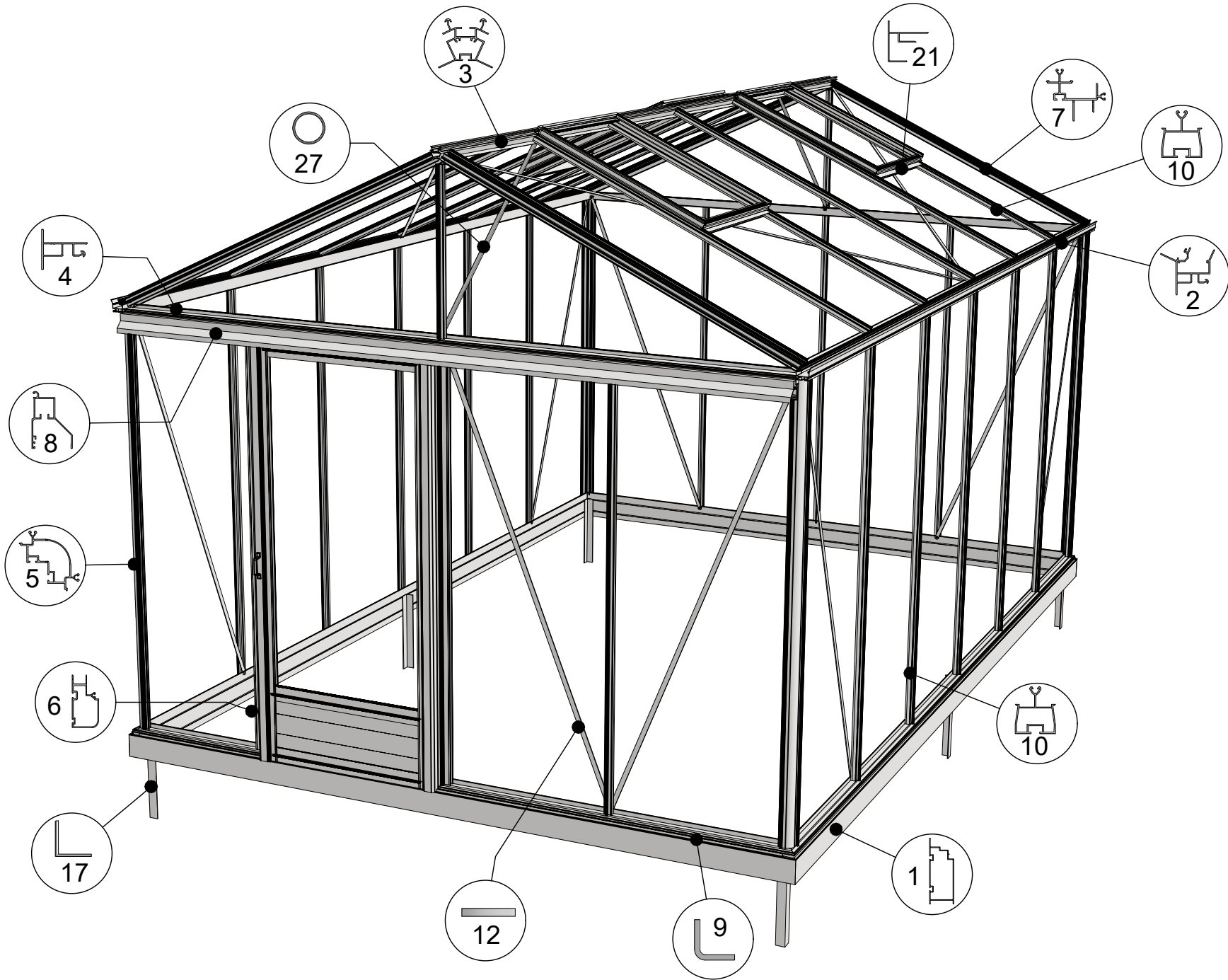


YouTube

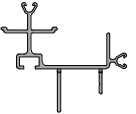
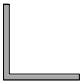
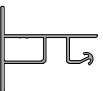
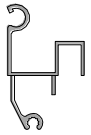
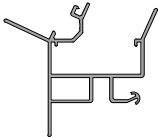



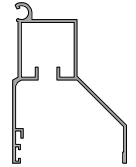

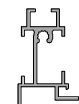

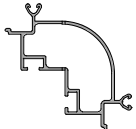
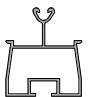


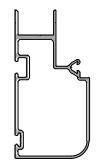
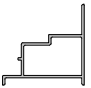
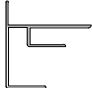
1633 = A
1833 = B



05-04-2023



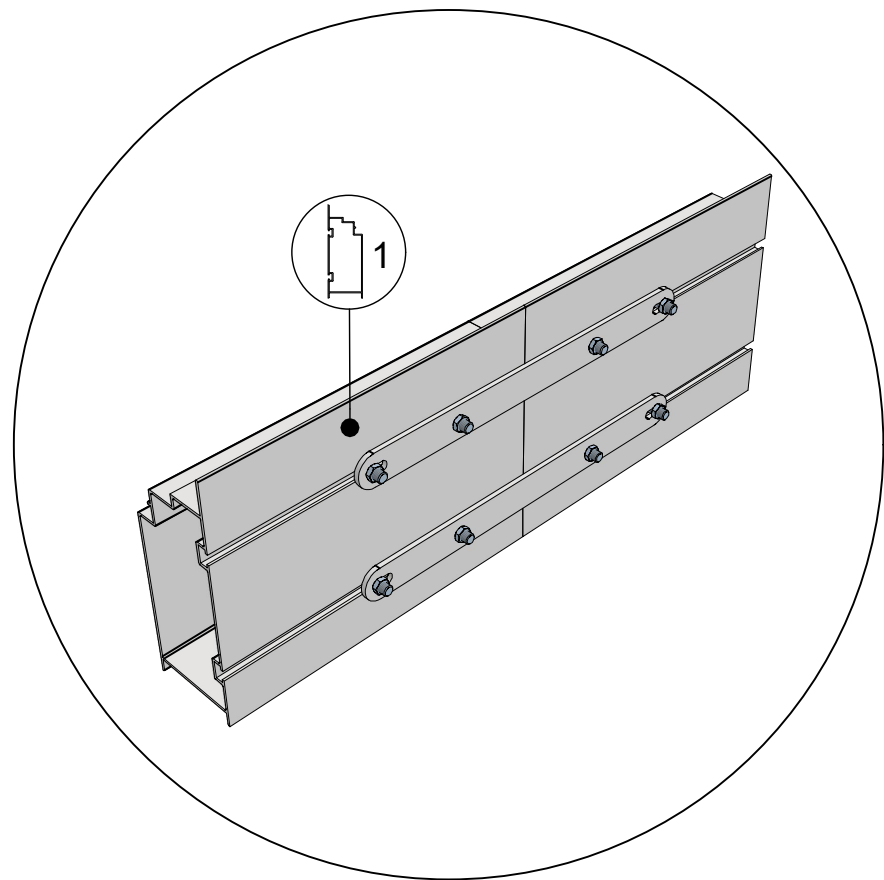
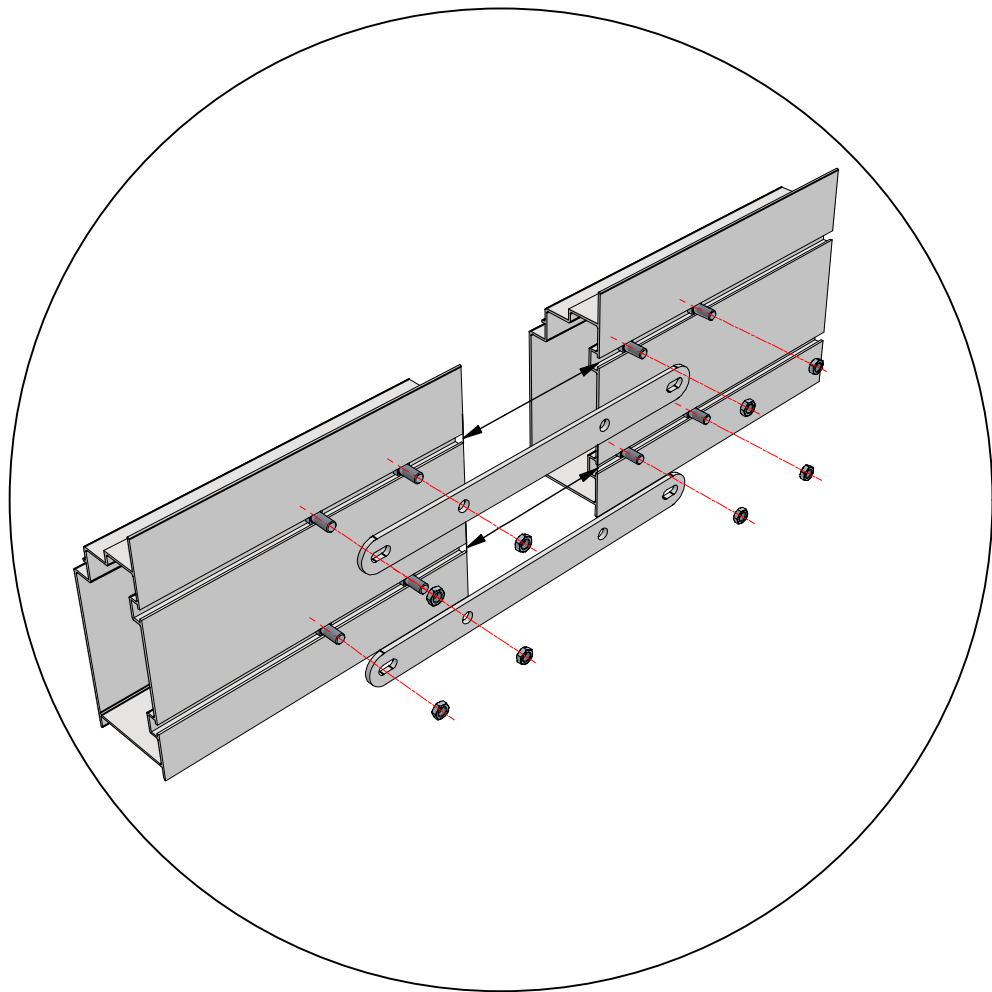
Profile list

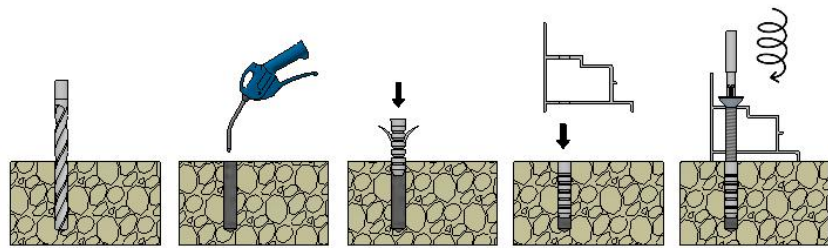
-	NR	Profile NR	-	NR	Profile NR	-	NR	Profile NR	-	NR	Profile NR
	7	7151		17	L40/40/2		4	17549		18	17542
	2	11788		3	8642		19	17543		27	B18
	8	7633		1	17538		20	28513		40	B32
	5	17548		10	17541		9	L15/15/2		12	7070
	6	9915		1A	17552		21	29577			


- Attention! Check inside the foundation for more profiles.
- Please fasten screws and nuts hand-tight.
- Achtung! Prüfen sie das fundament für weitere profile.
- Schraube und Mutter bitte handfest festziehen.
- Opgelet! kijk in de fundering voor andere profielen.
- Bout en moer a.u.b. handvast aandraaien.
- Attention! Regarde à l'intérieur du fondation pour plussier profils.
- Serrez les écrous et vis à la main s.v.p.
- Observera at en del profiler ligger i sockelprofilen!!
- Dra åt skruven och muttern handfast.

Euro-Maxi > 6,04 M

 = M6x12 (8x)

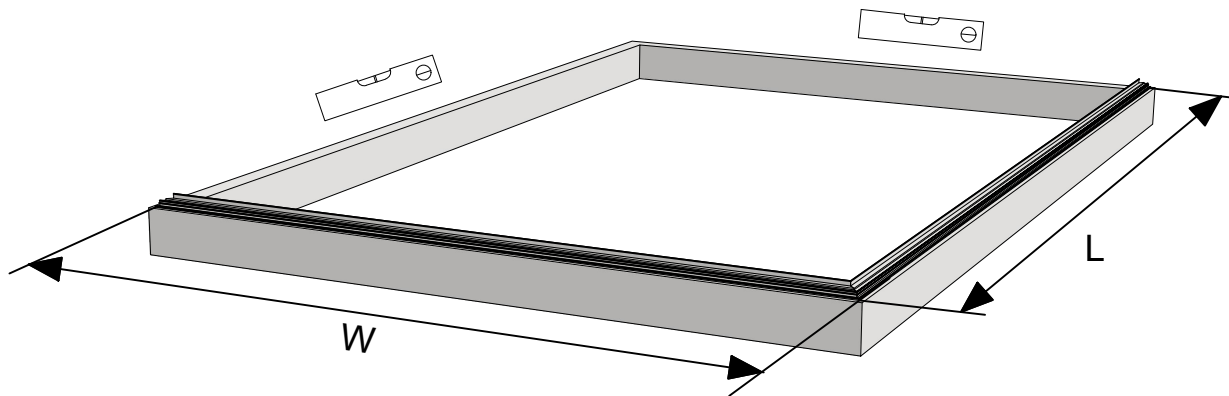
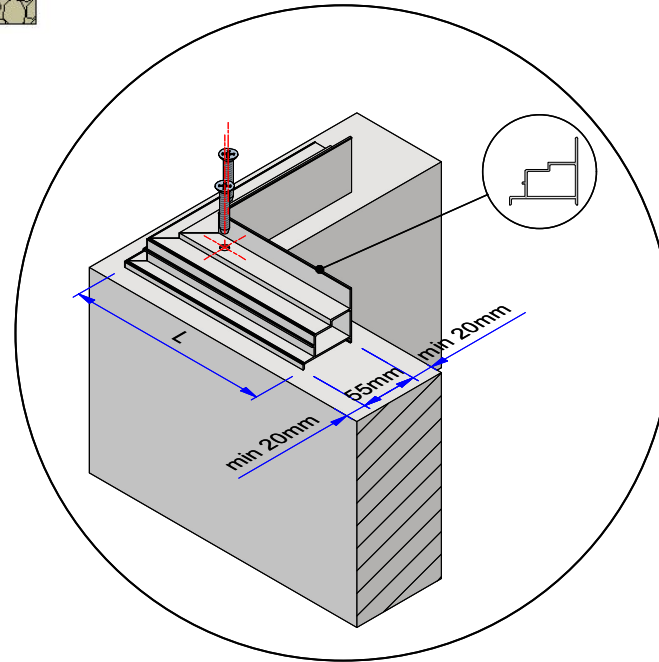
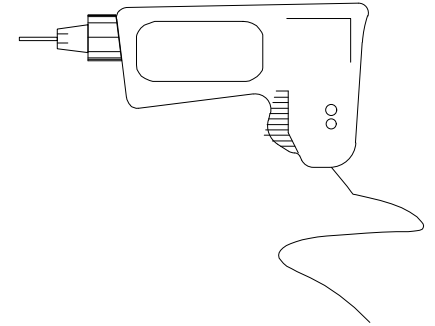





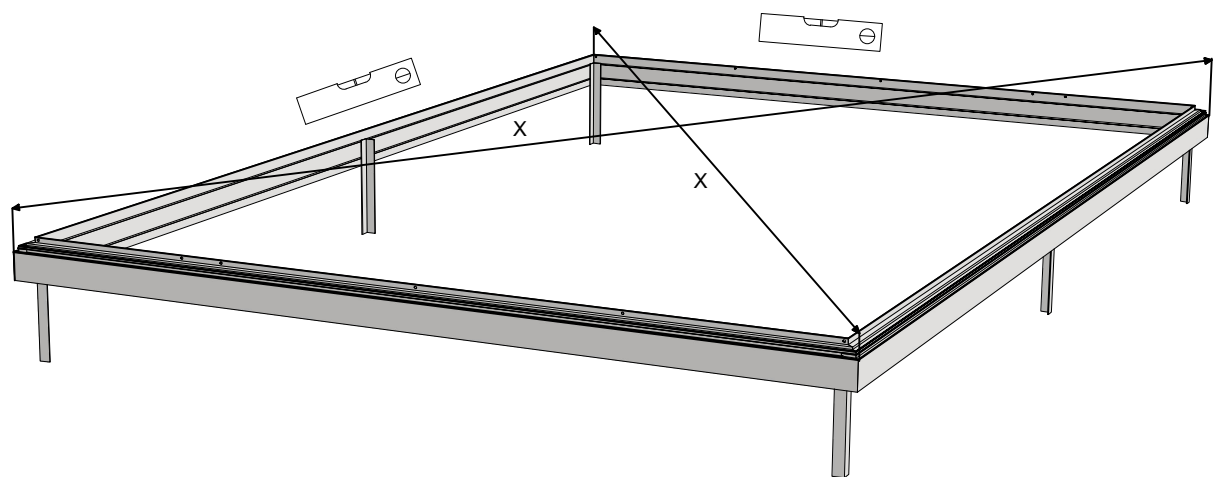
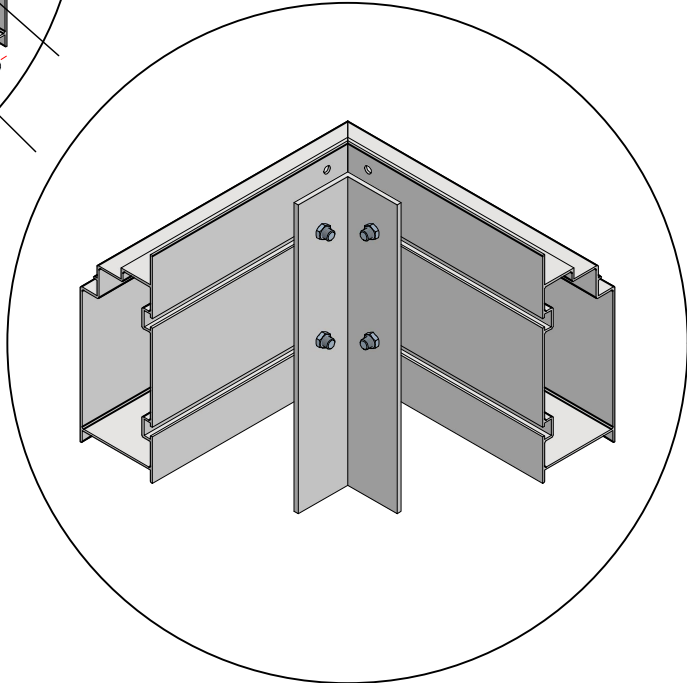
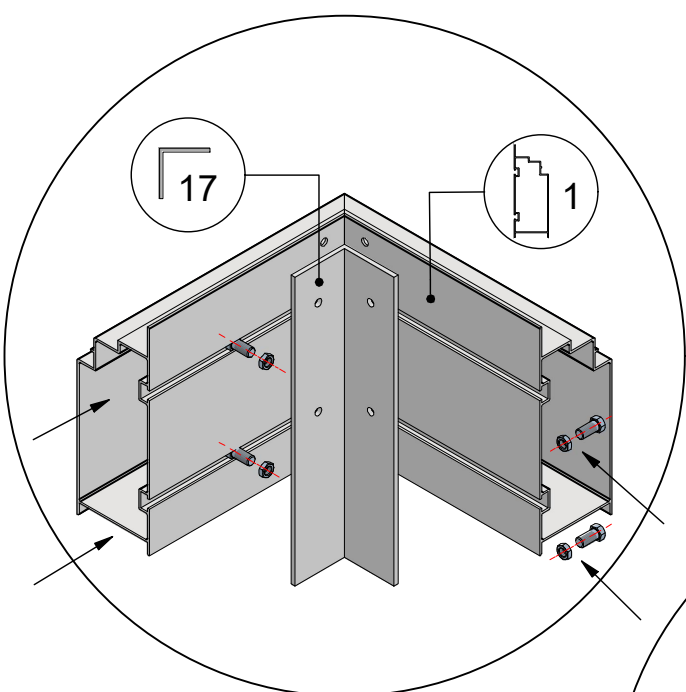
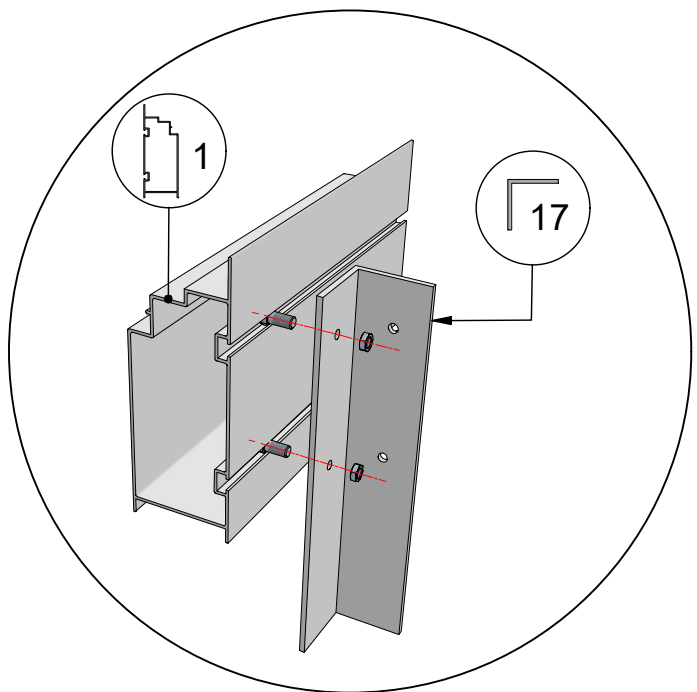
 = 8x40

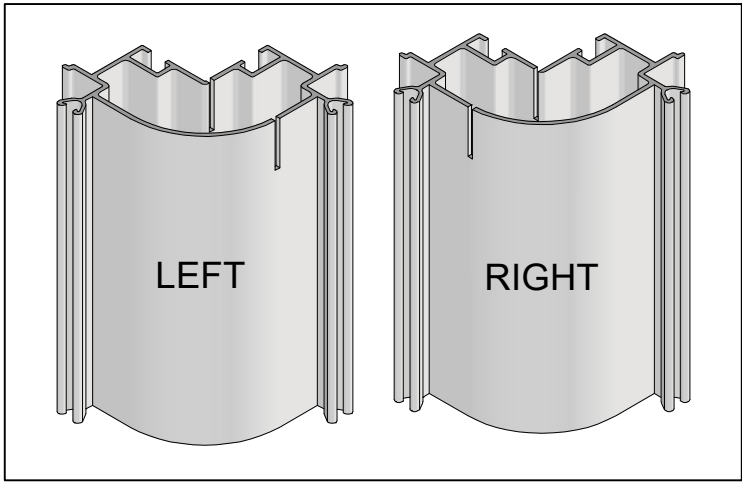
  = 6x120

Ø = 8mm

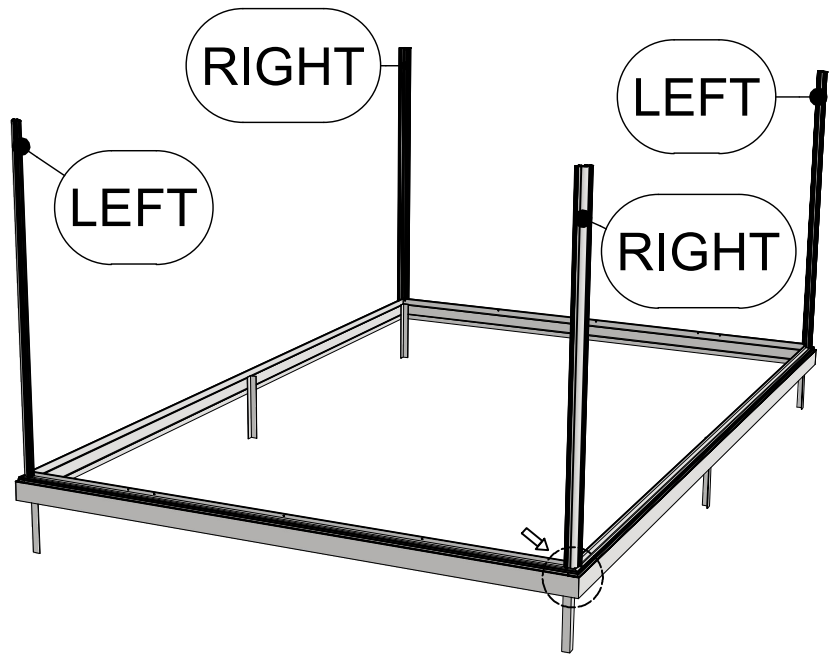
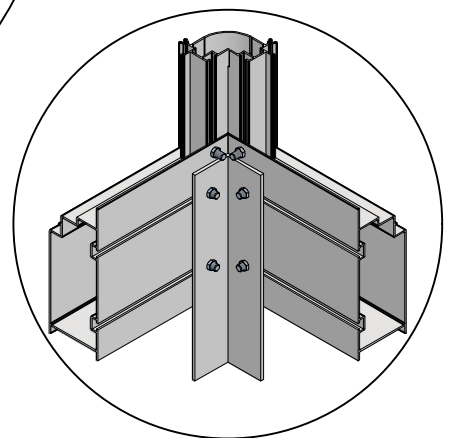
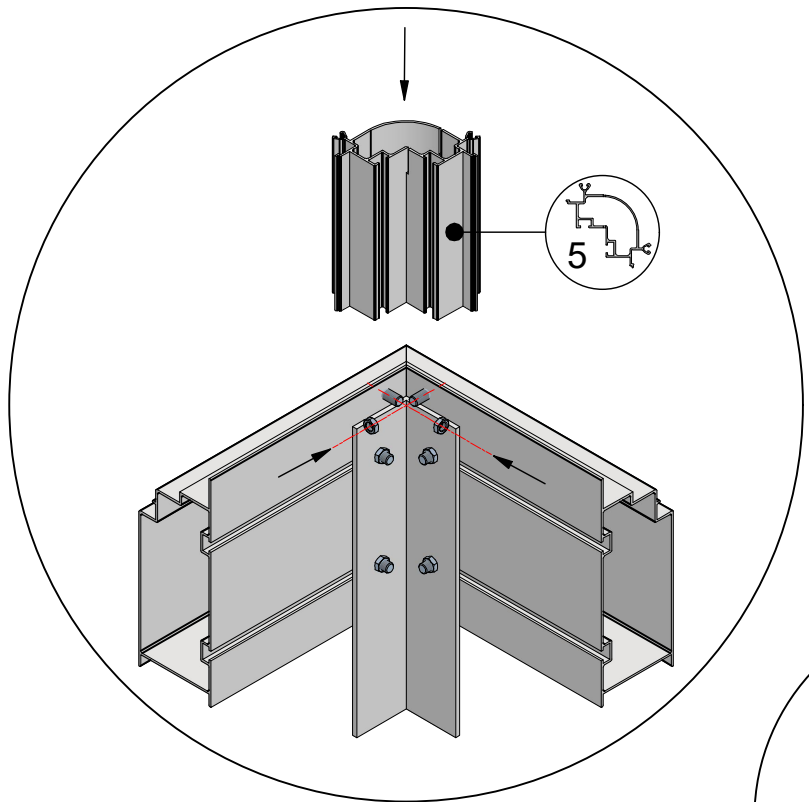



 = M6x12

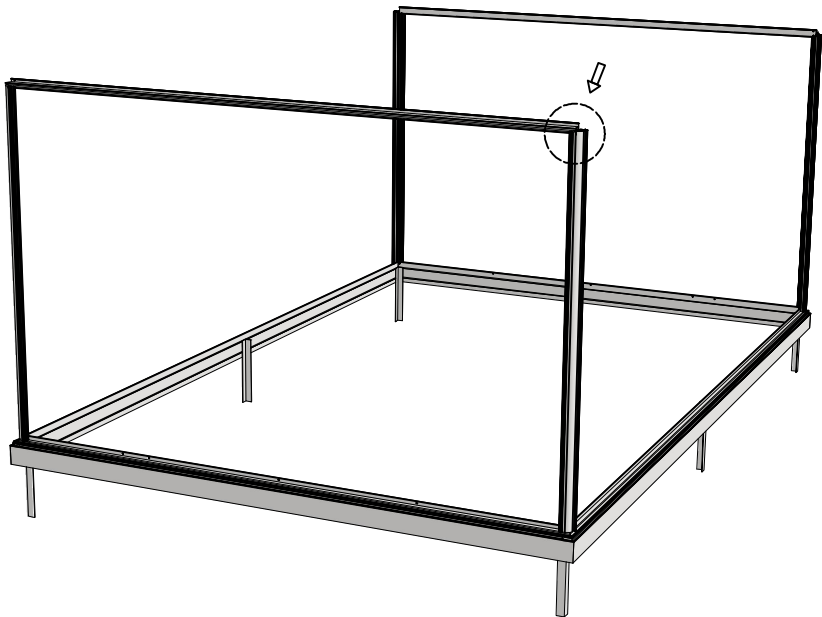
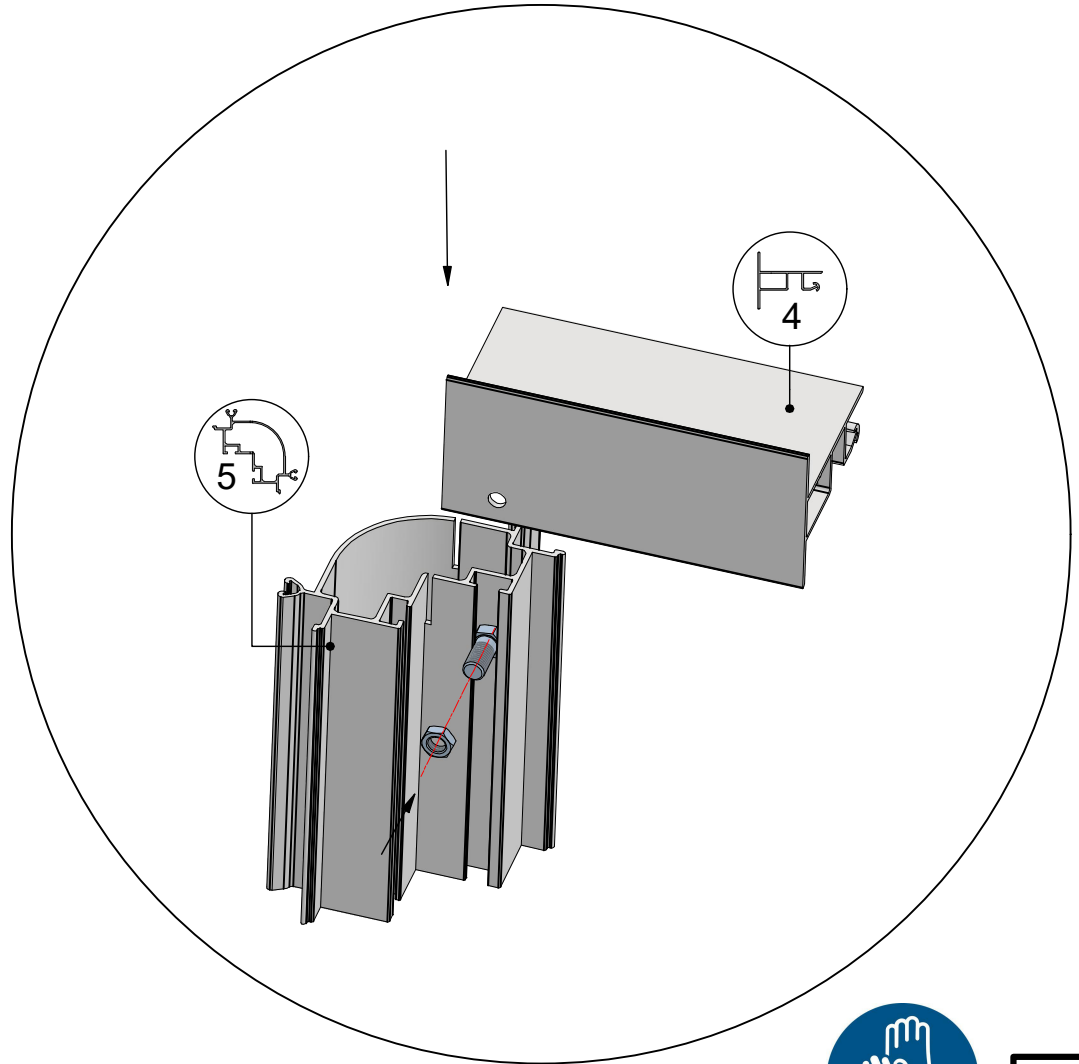
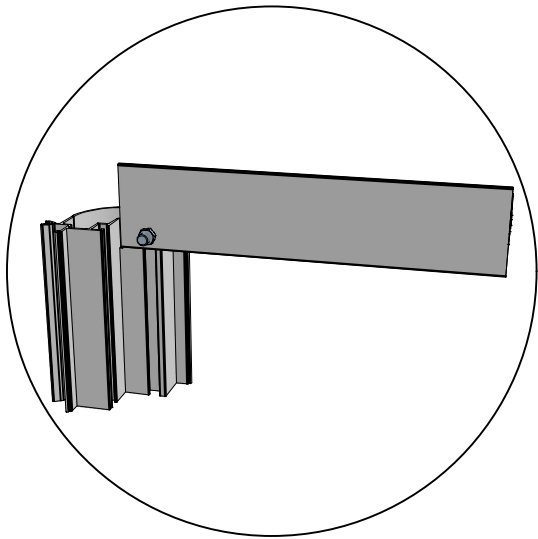




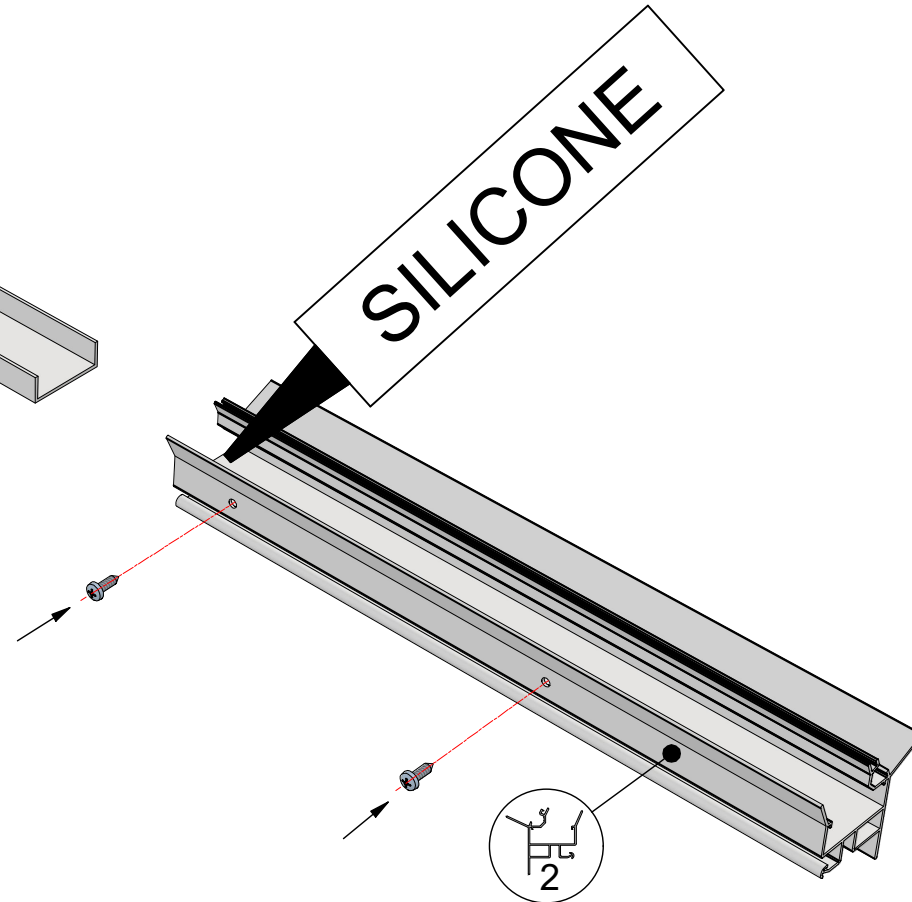
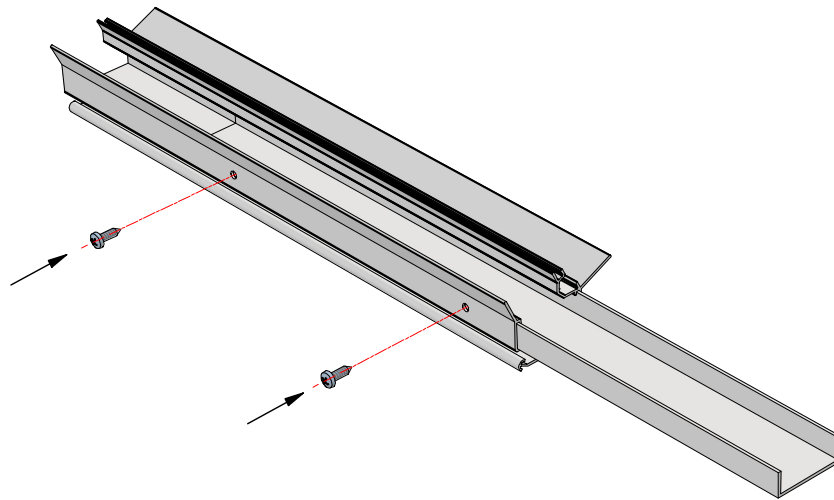
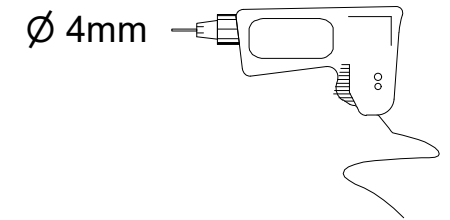
 = M6x12 (8x)



 = M6x12 (4x)

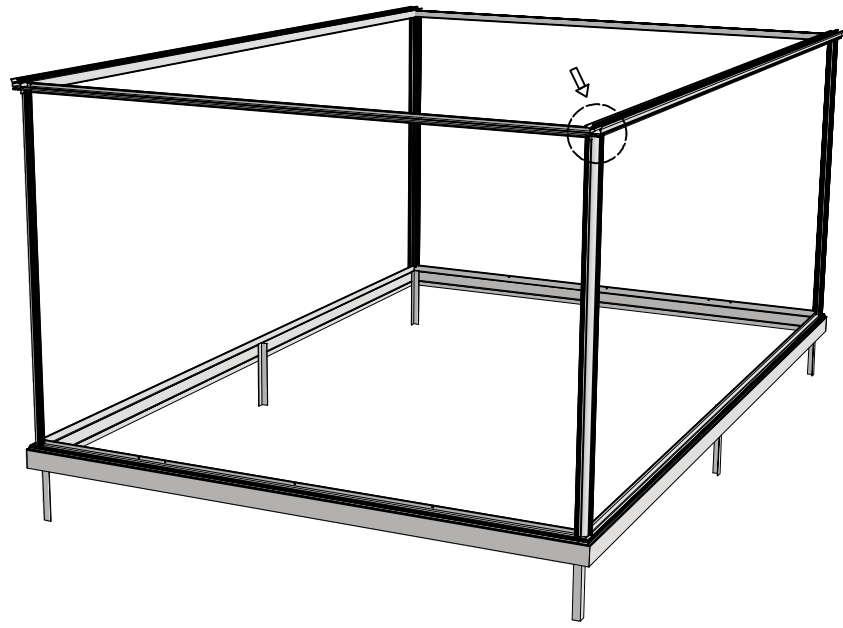
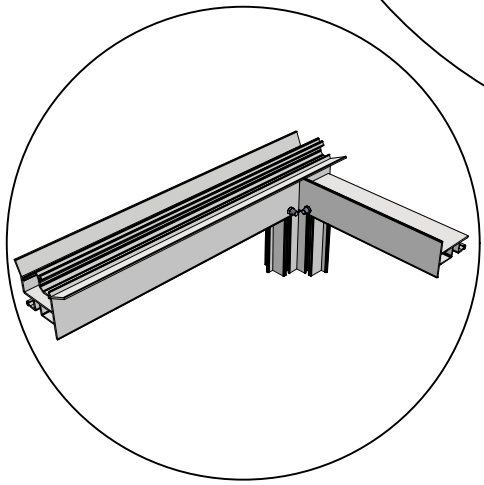
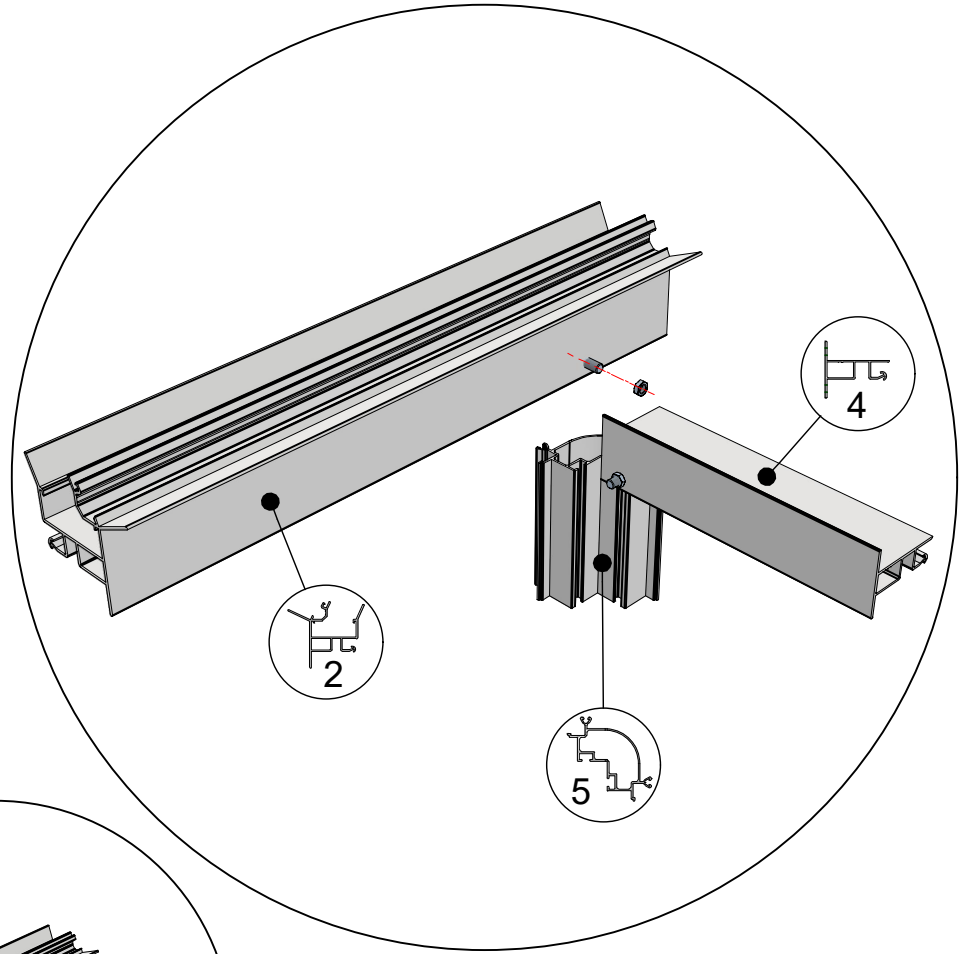
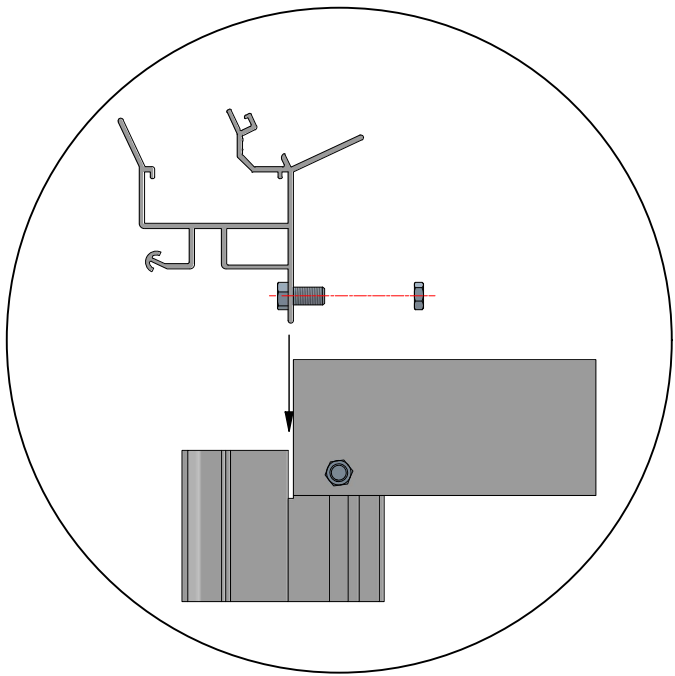


Euro-Maxi > 6,04 + 6,77 + 7,53 + 8,30

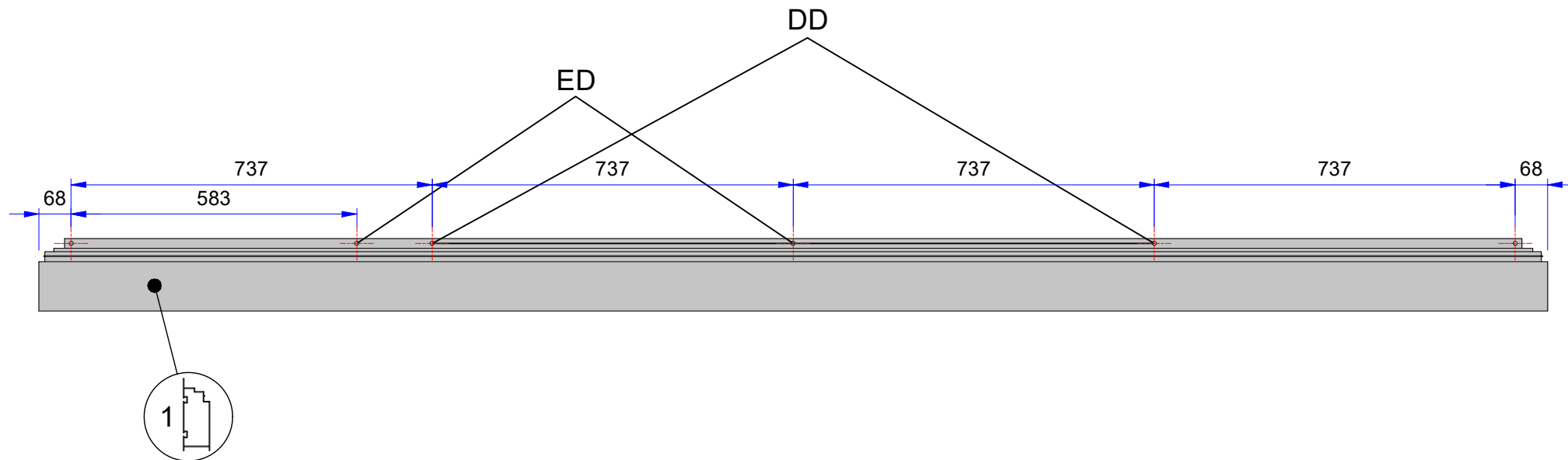


10

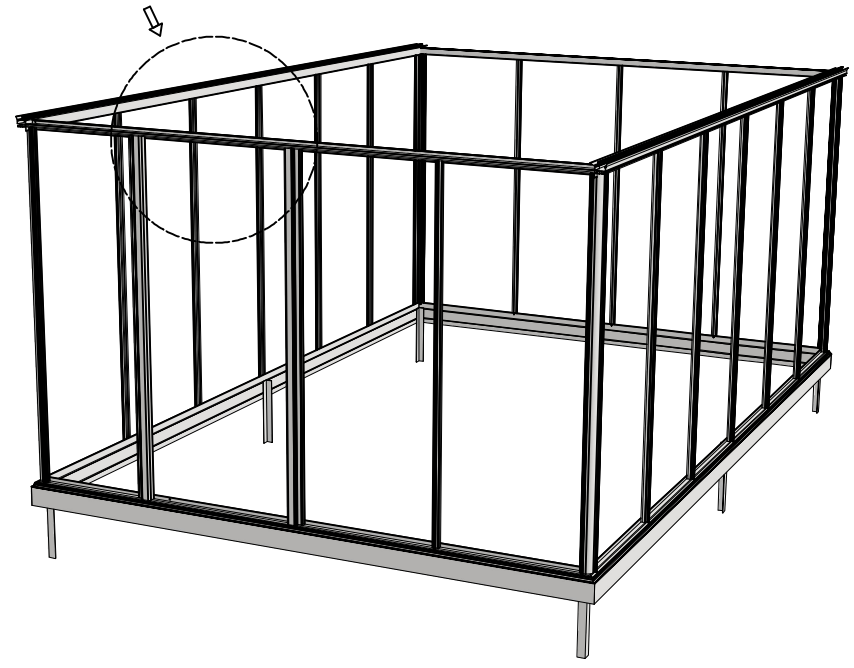
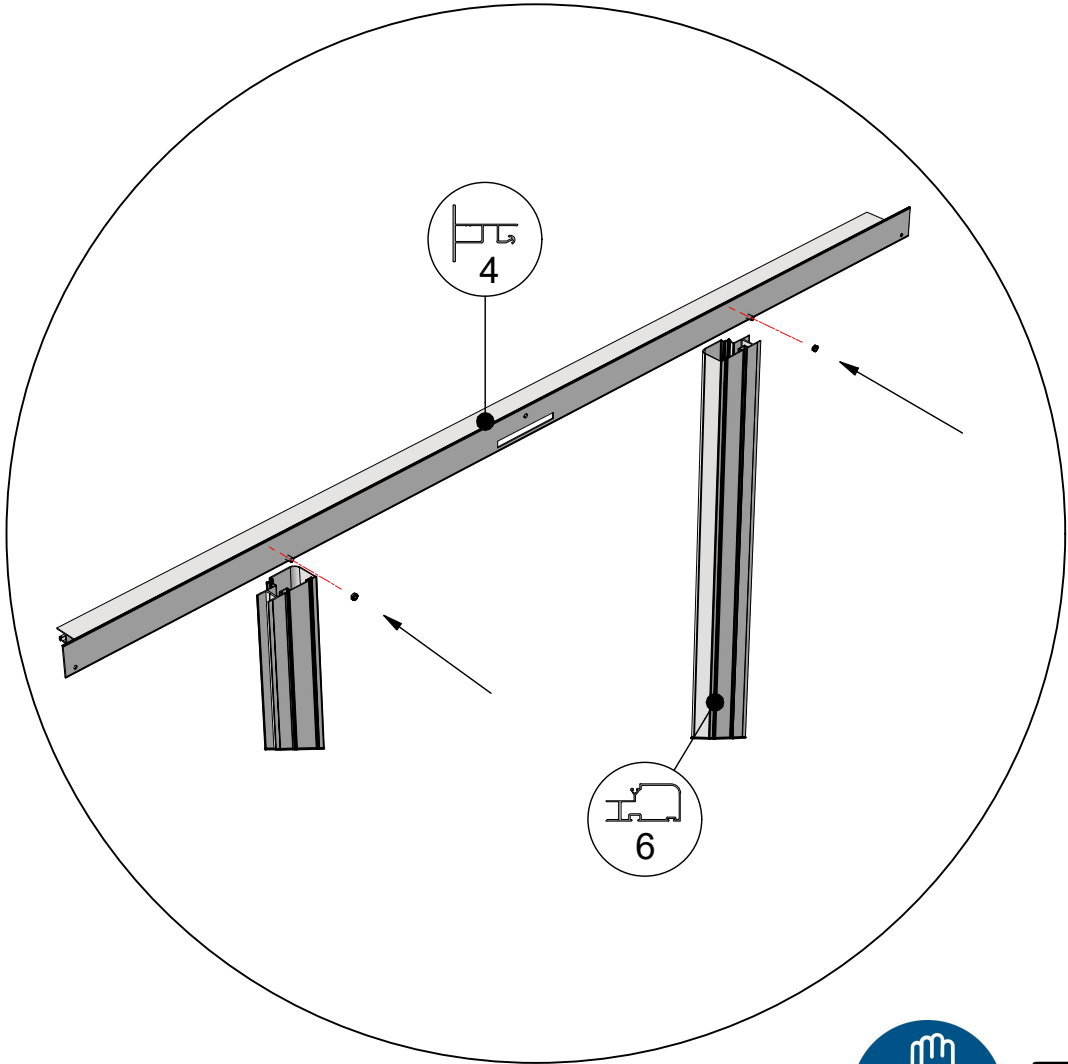
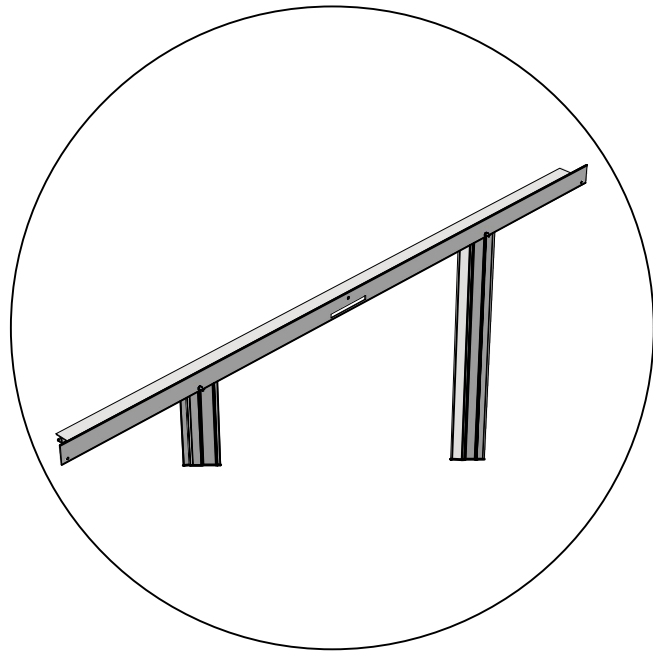
 = M6x12 (4x)




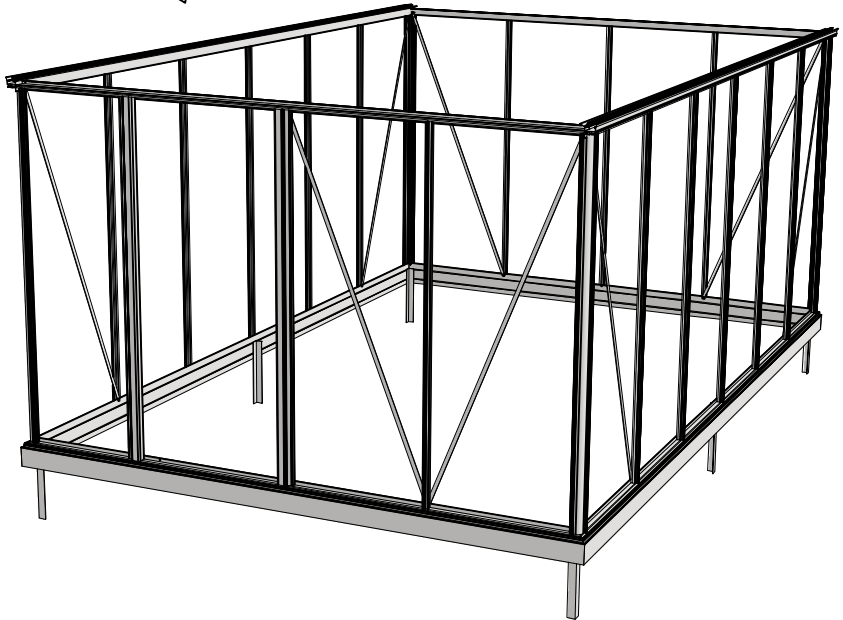
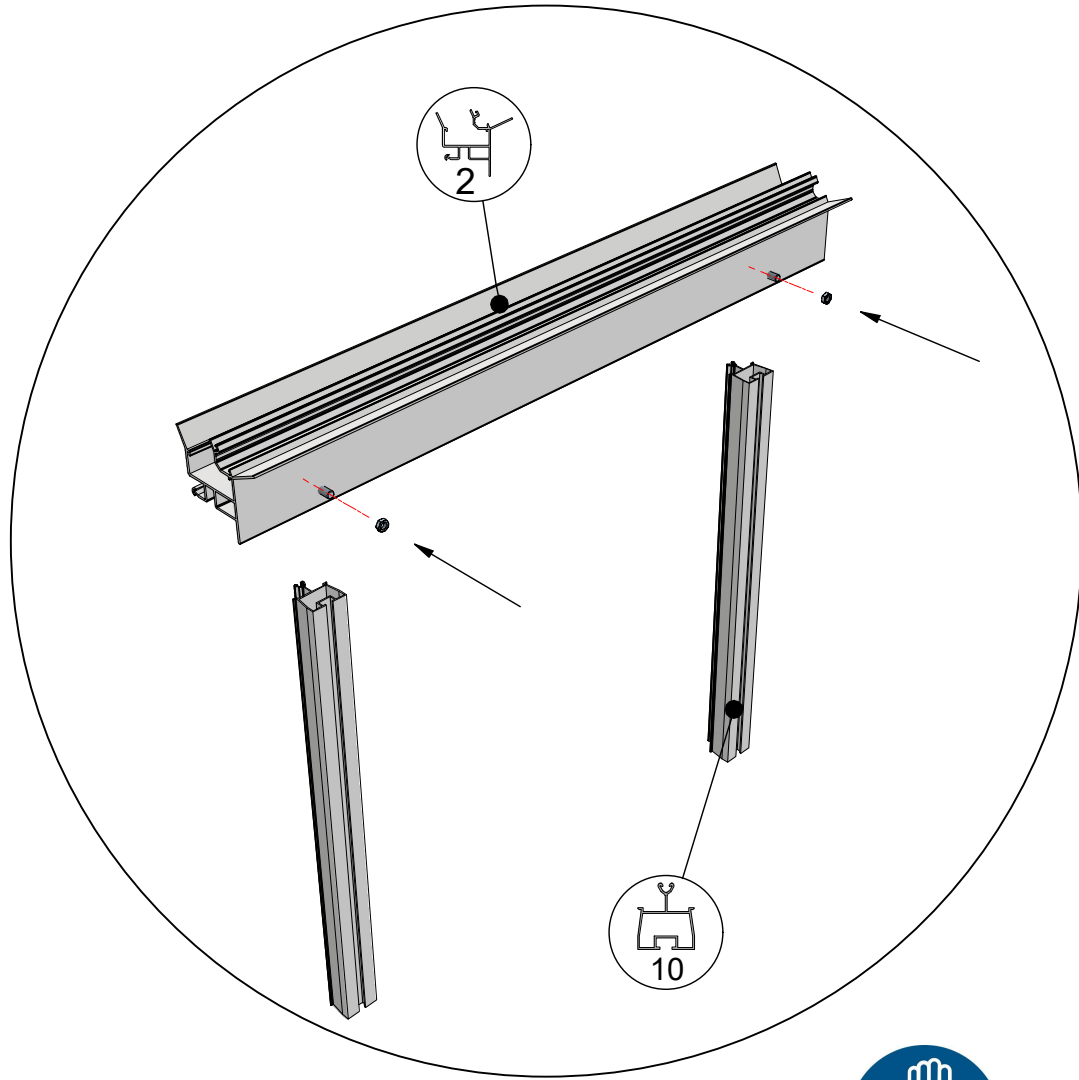
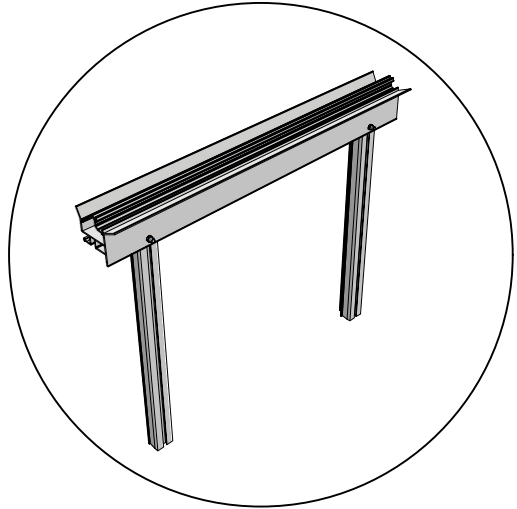
Position of the door profiles
Positie van de deurprofielen
Positions des profiles de la porte
Position van der T yrpfosten




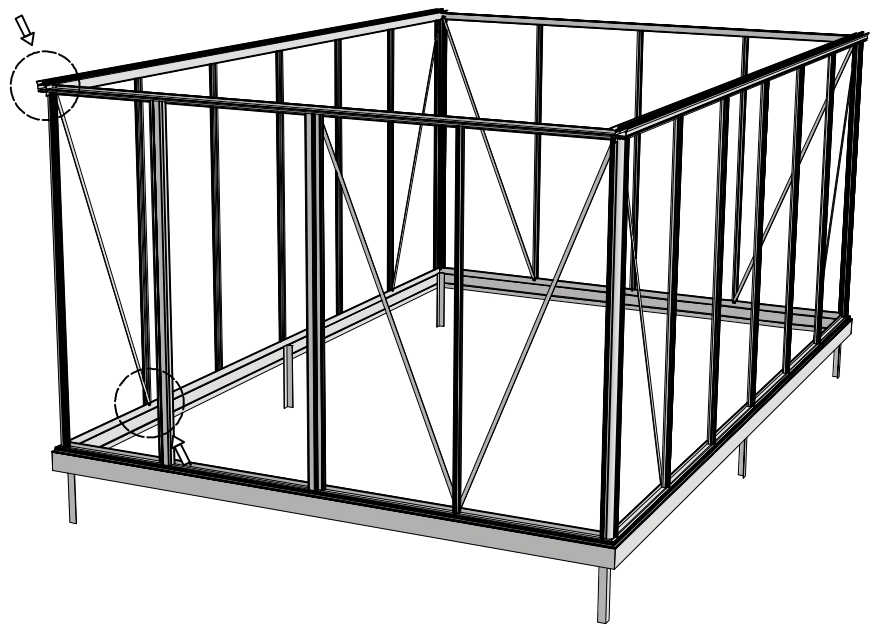
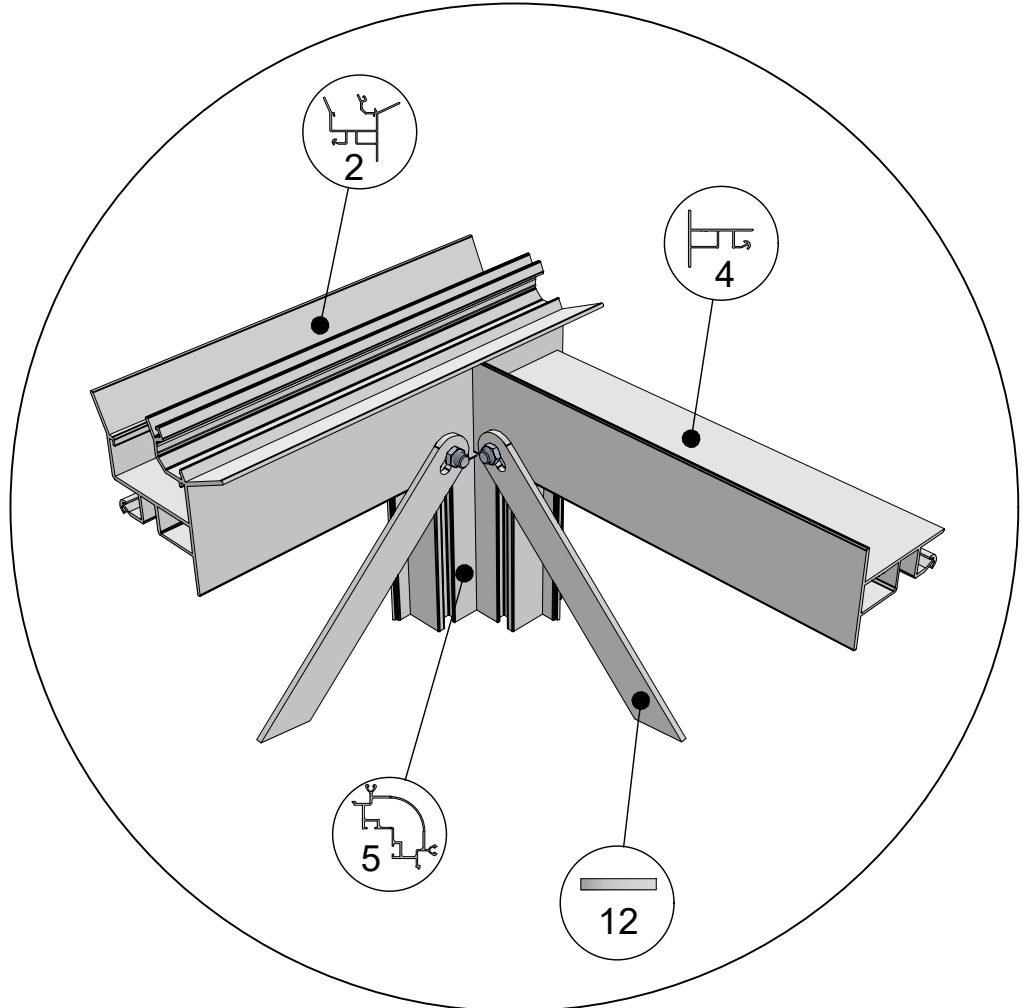
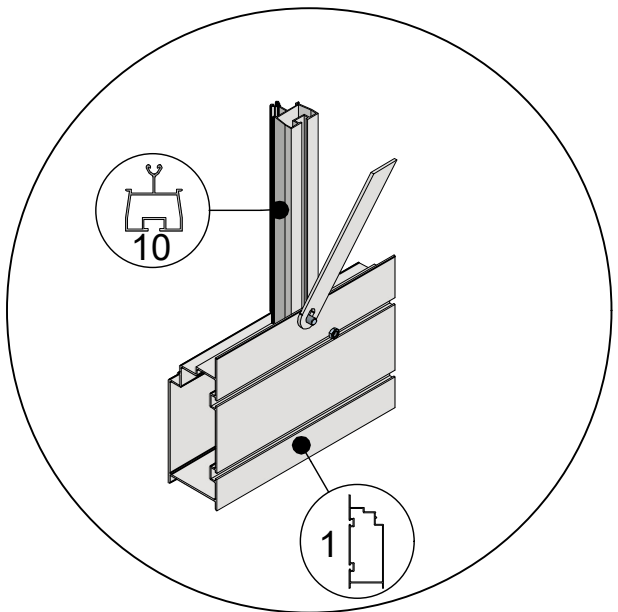
 = M6x12 (2x)



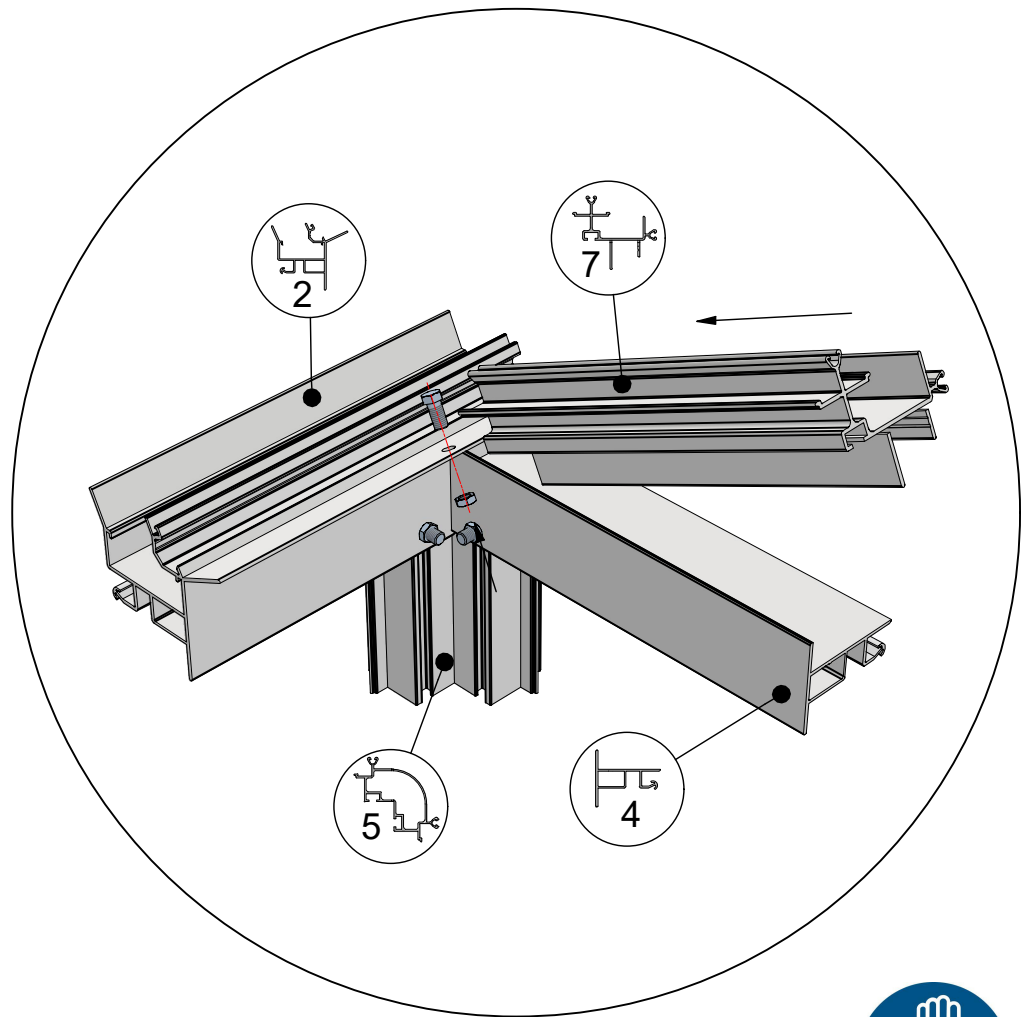
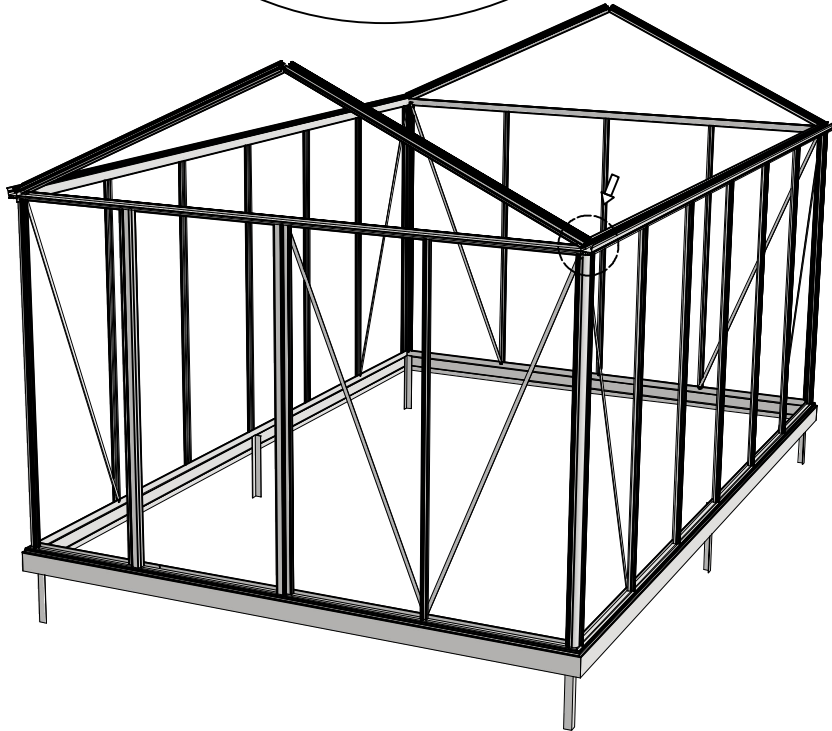
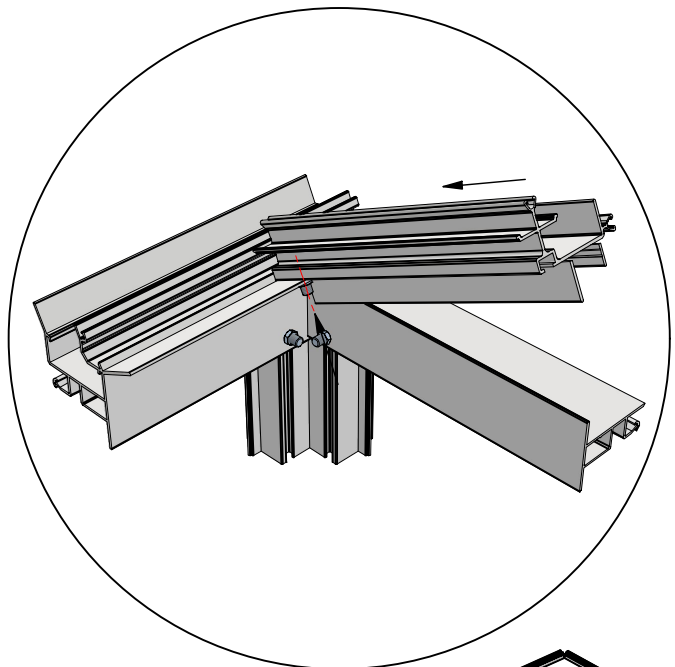
 = M6x12



 = M6x12

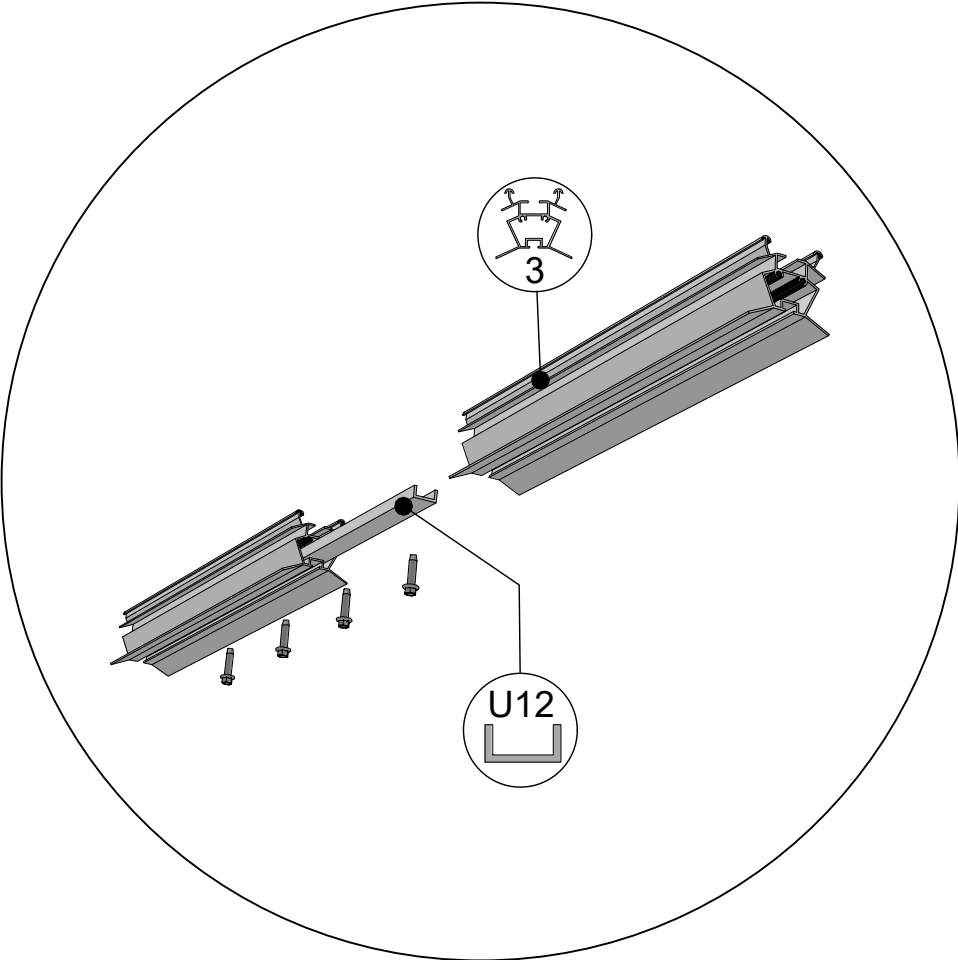


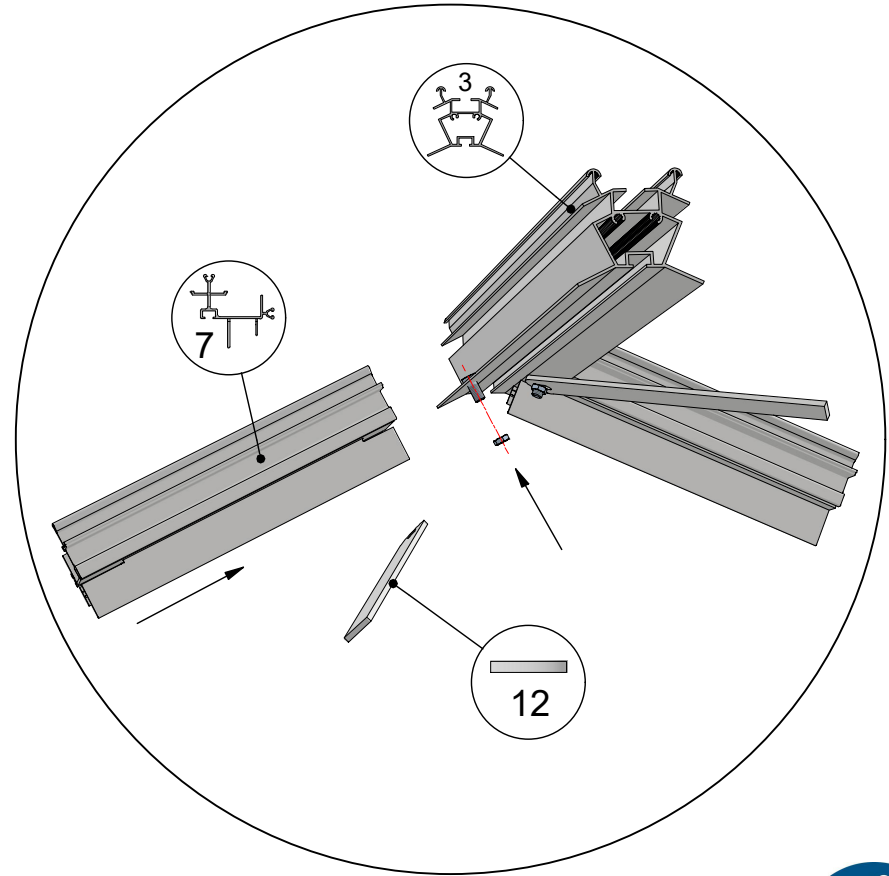
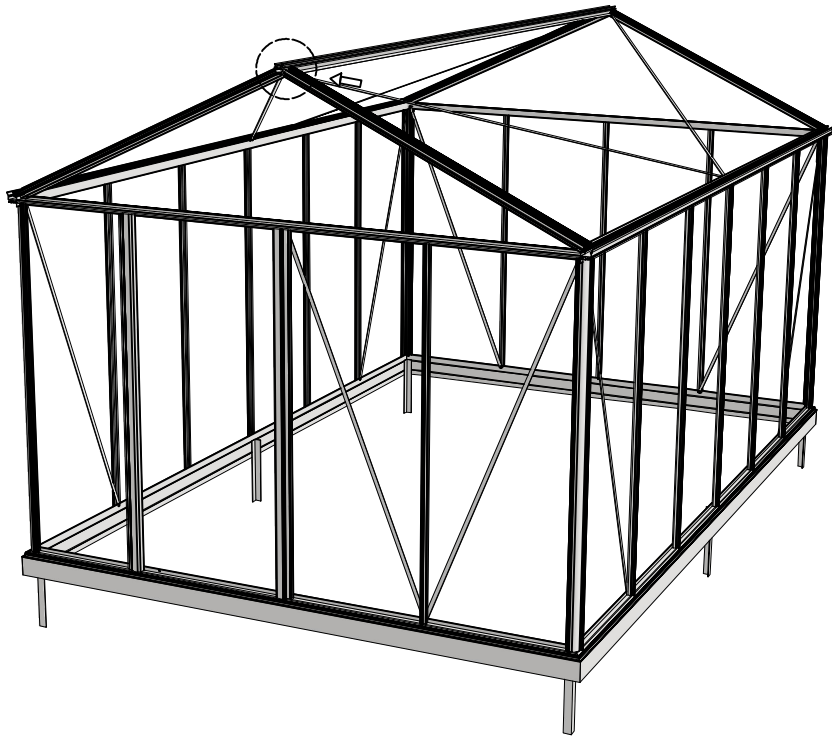
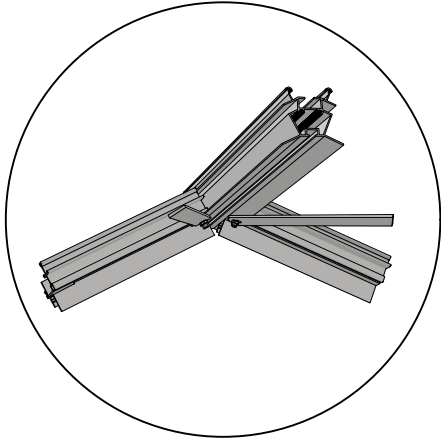
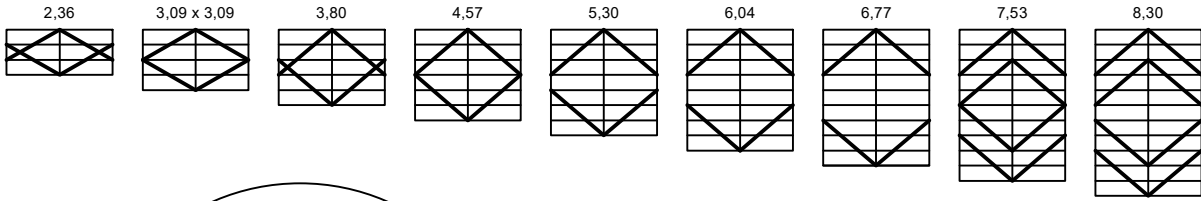
 = M6x12 (4x)



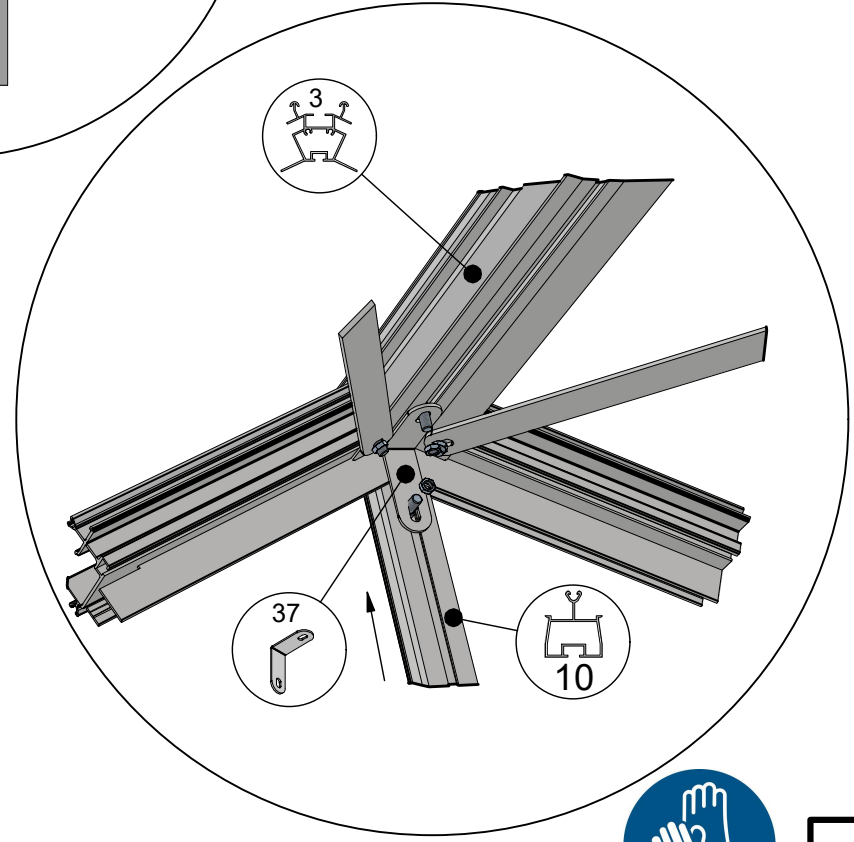
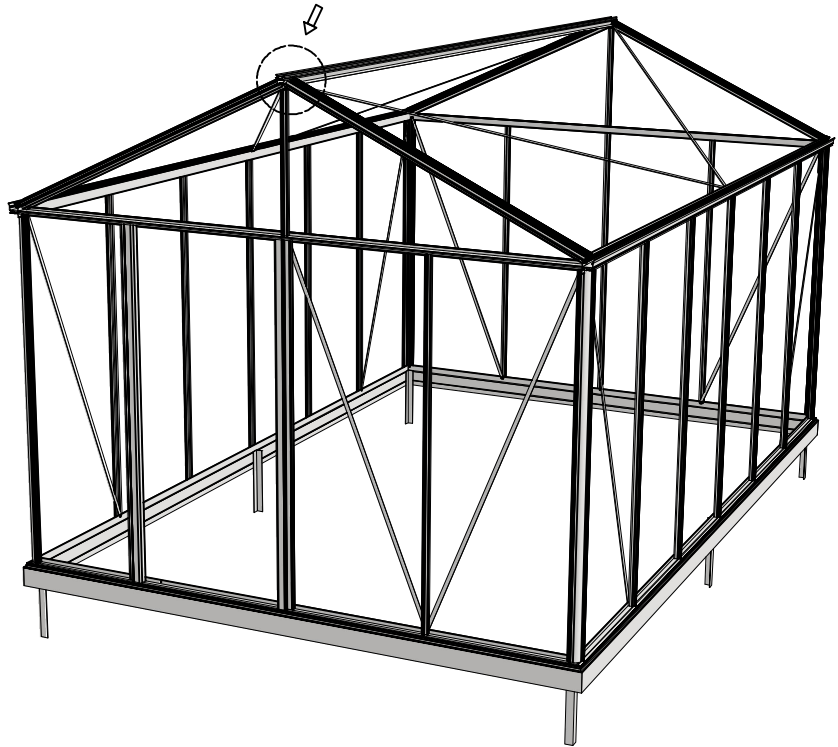
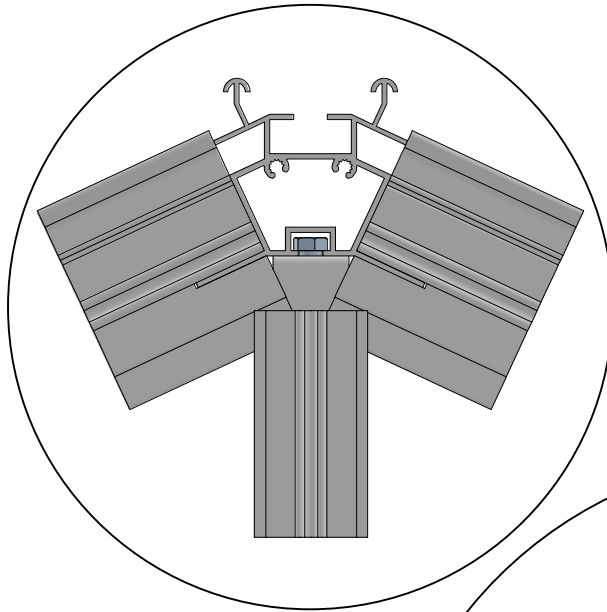
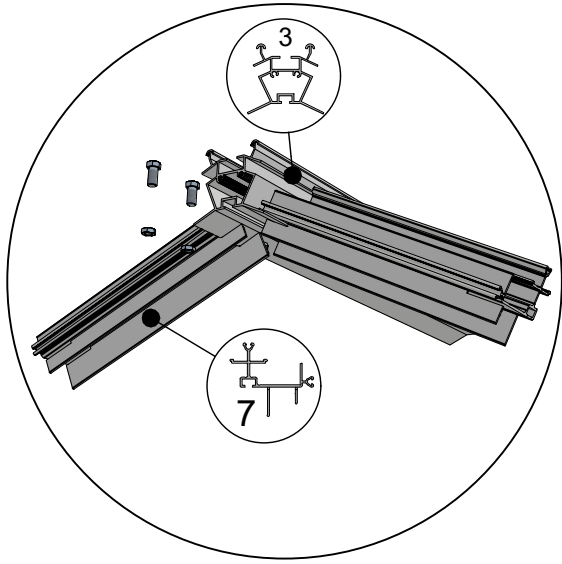
Euro-maxi > 6,04 + 6,77 + 7,53 + 8,30

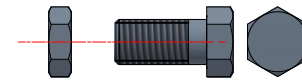
 = 6x25 (4x)

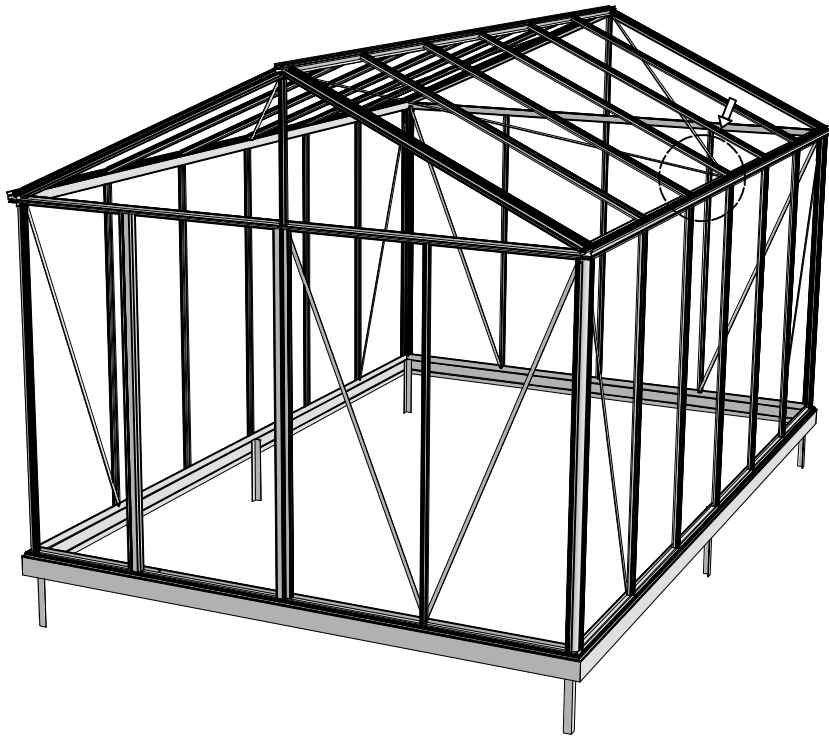
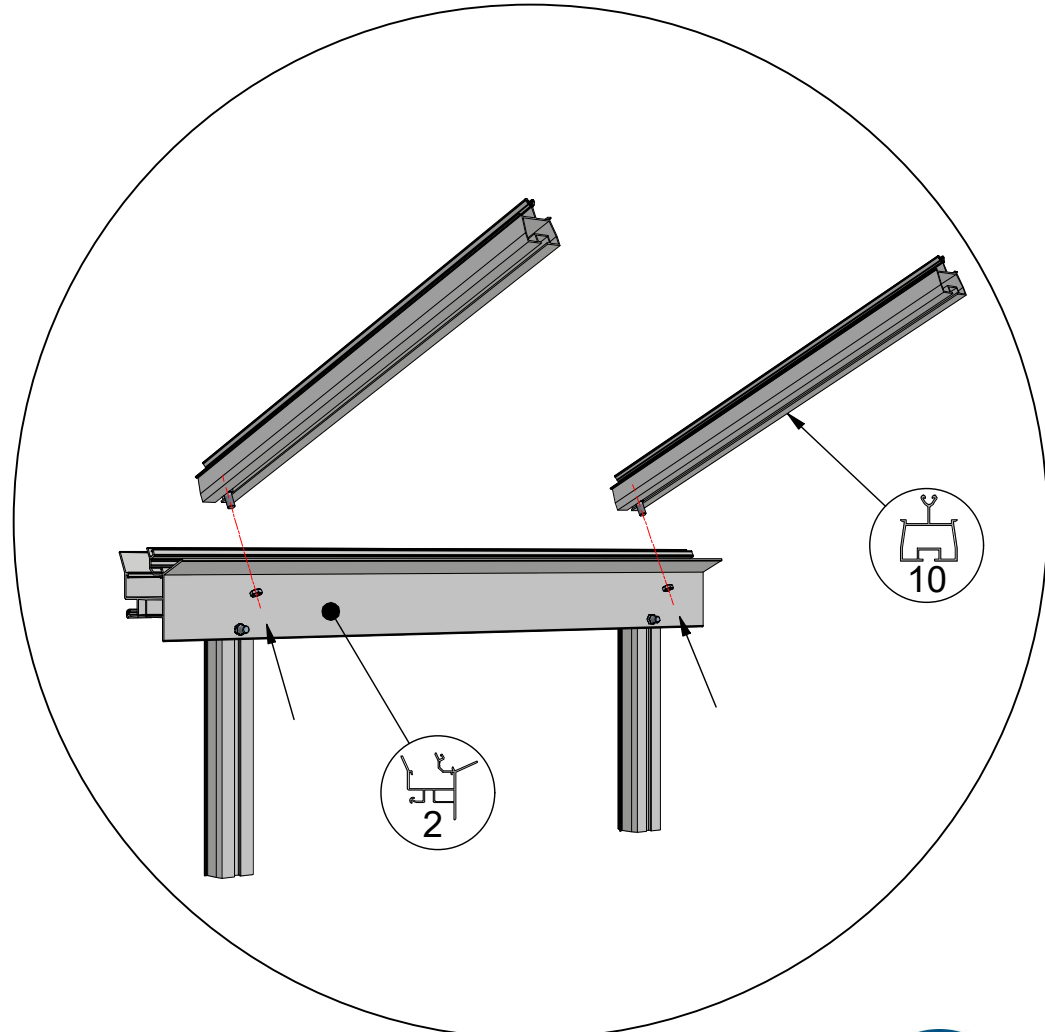
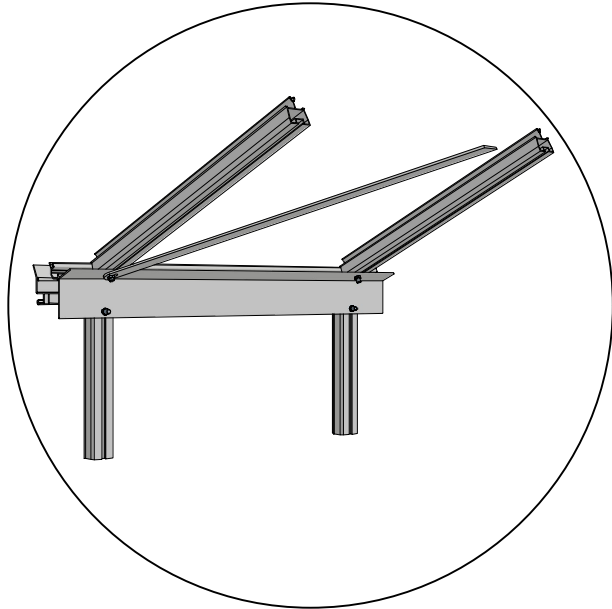


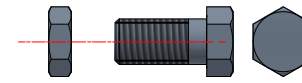


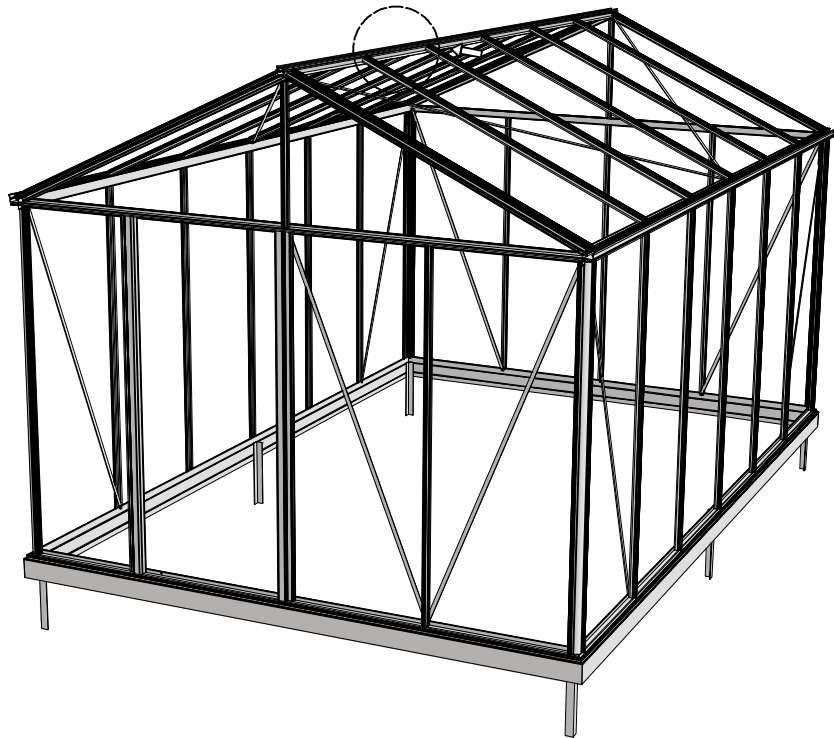
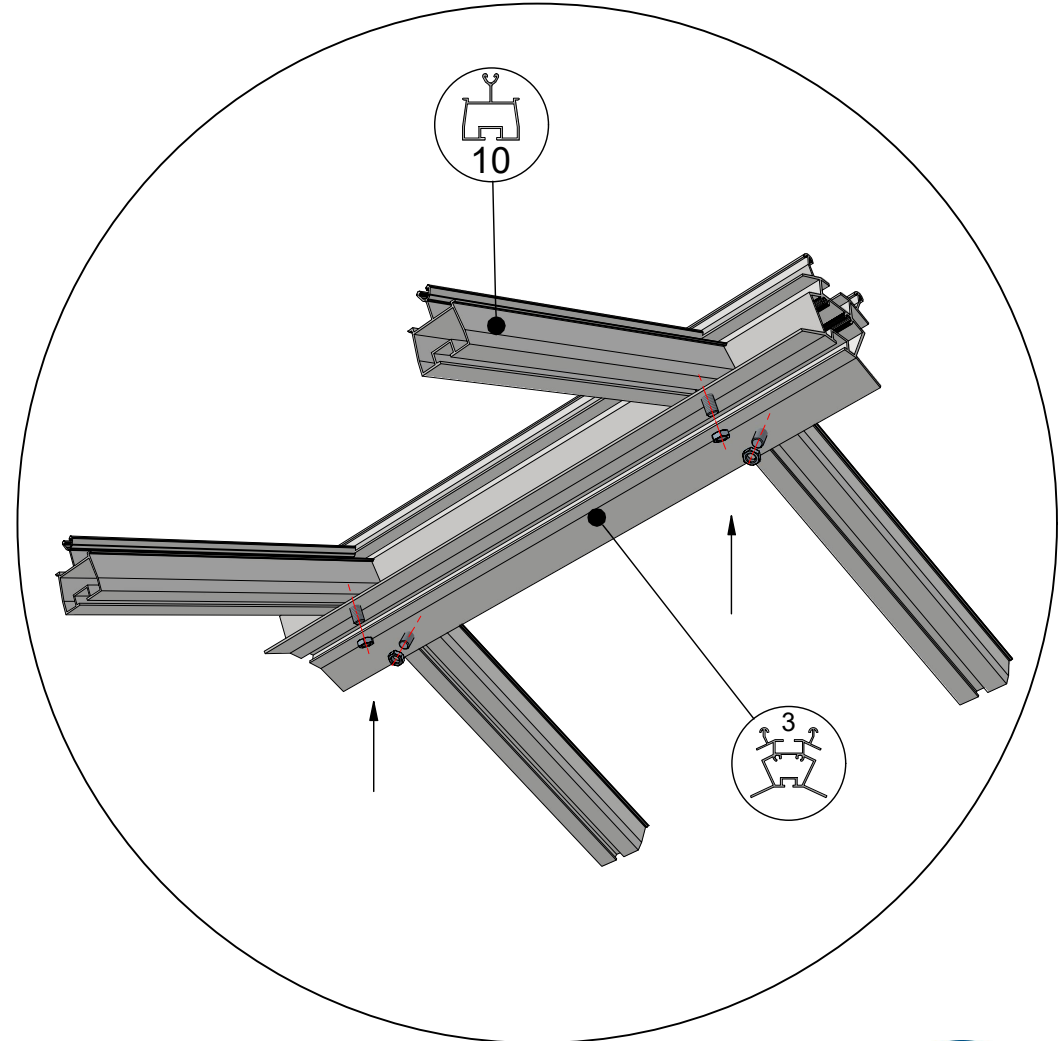
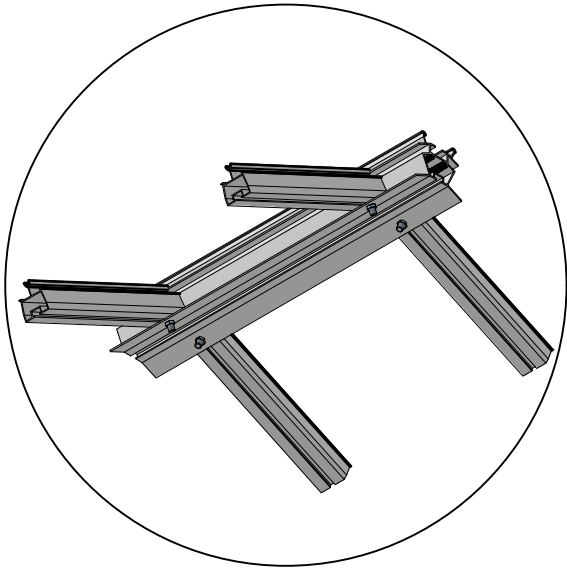
 = M6x12 (4x)



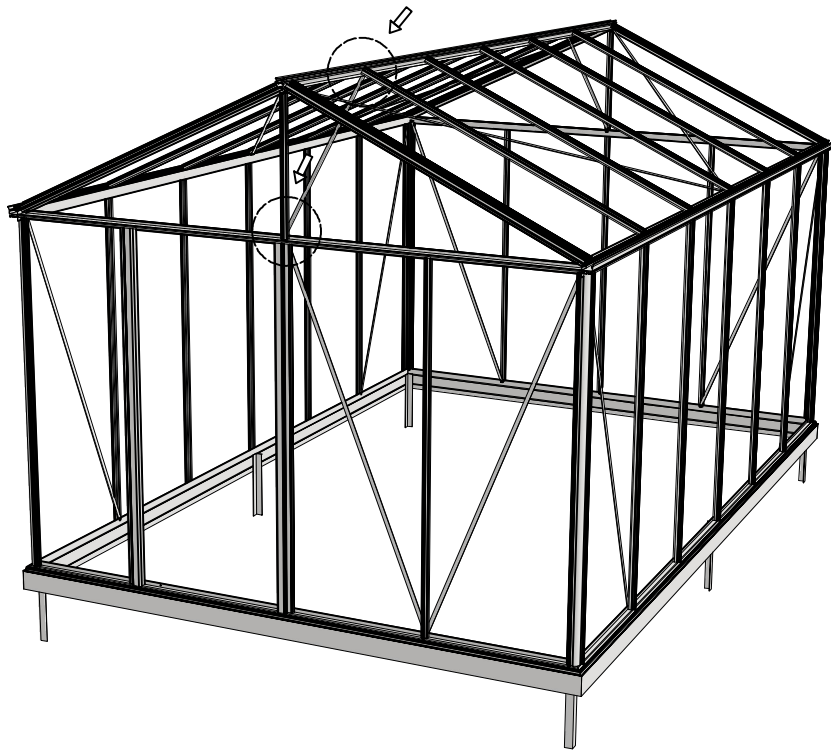
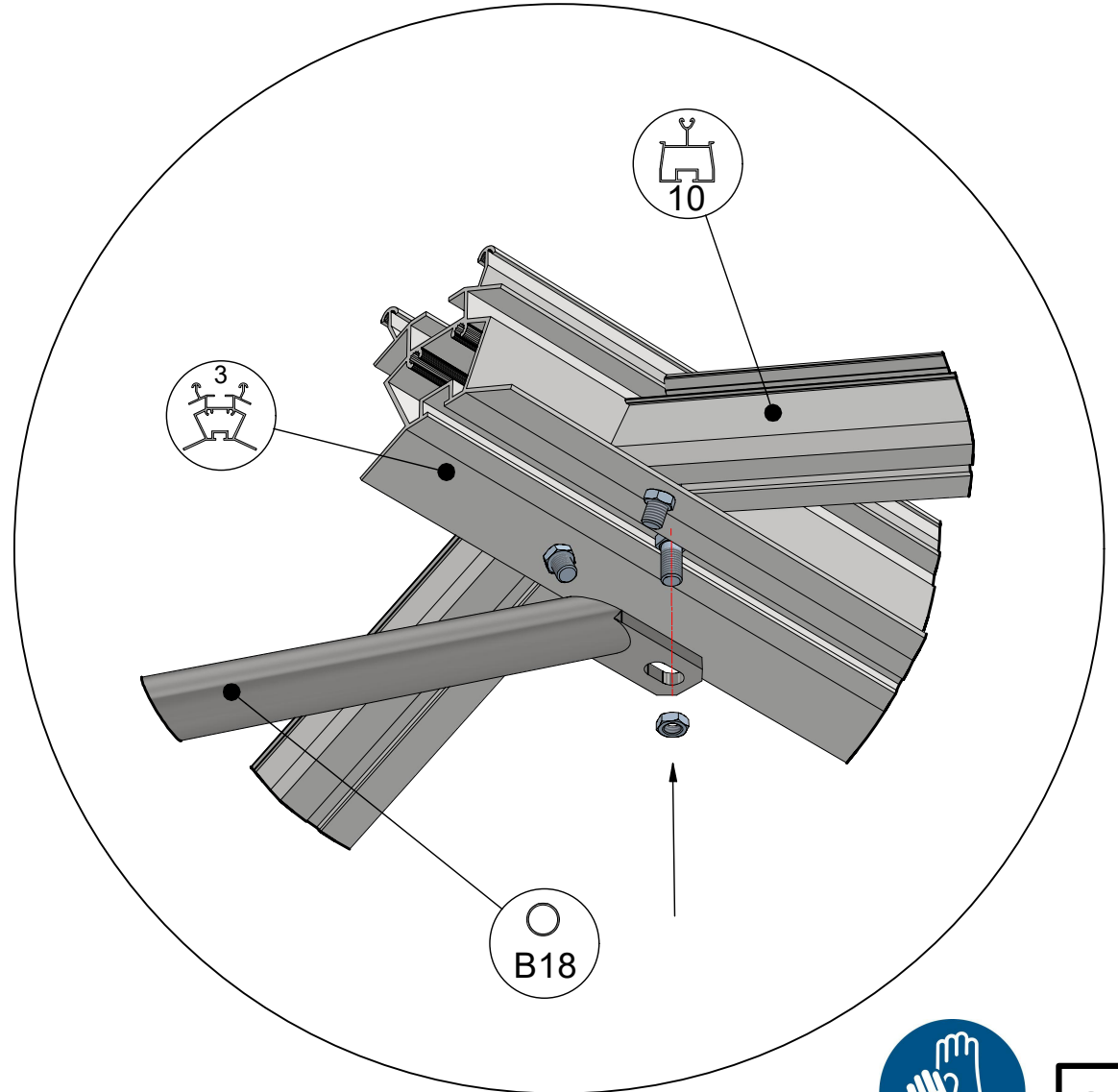
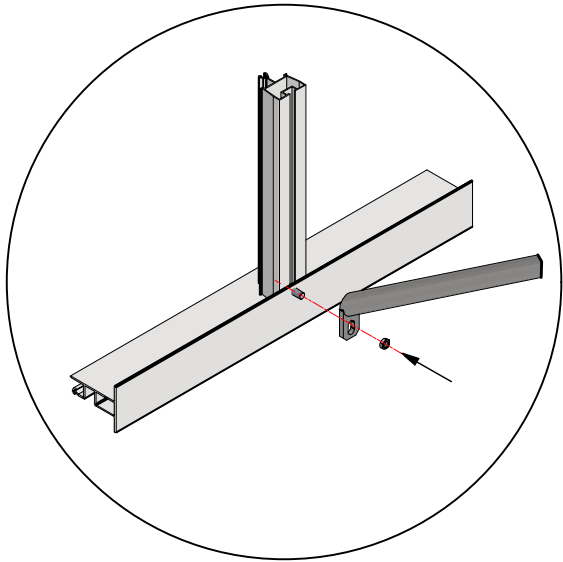
 = M6x12

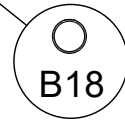


 = M6x12



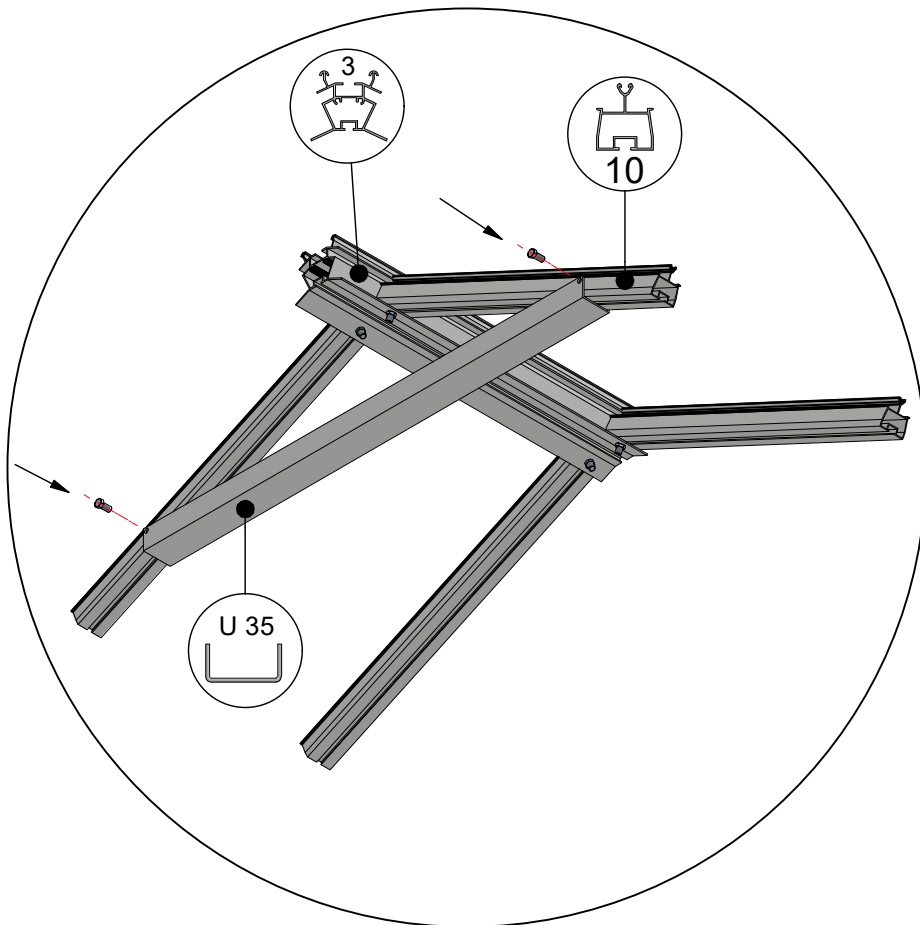
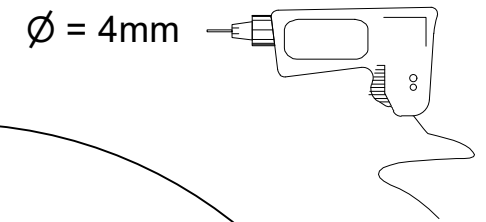
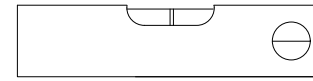
 = M6x12 (4x)

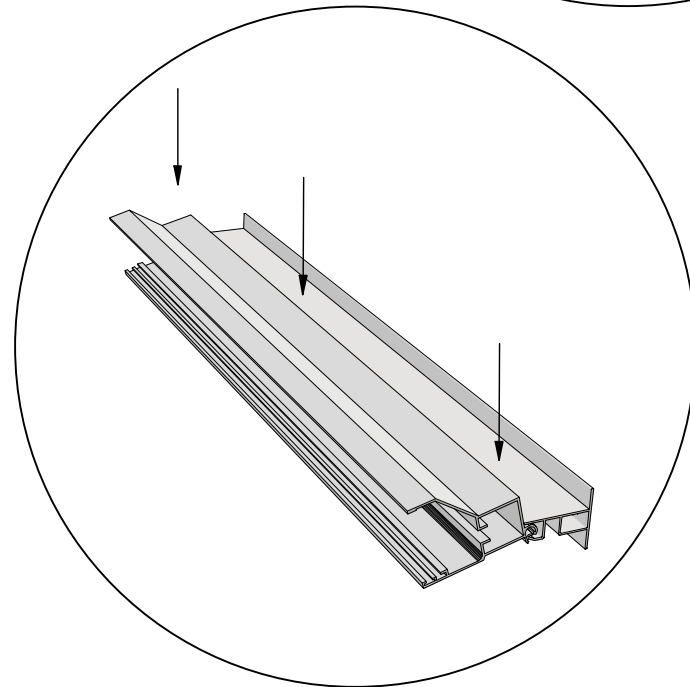
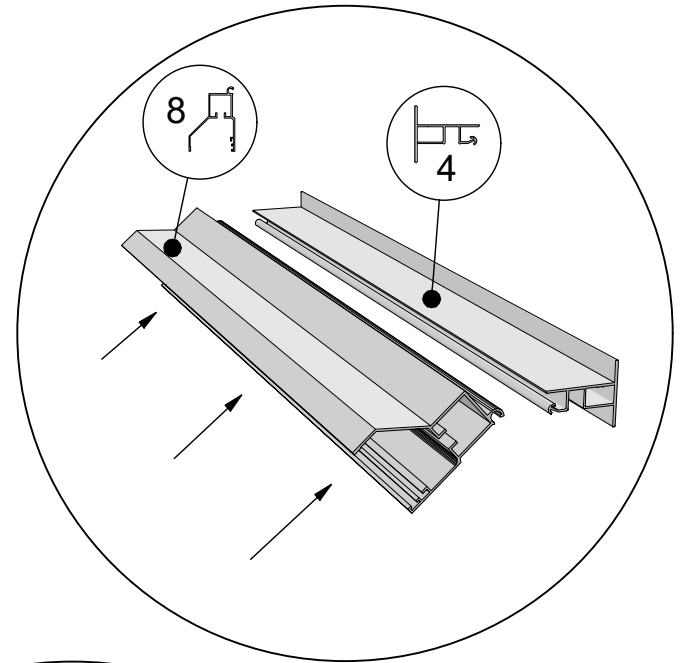
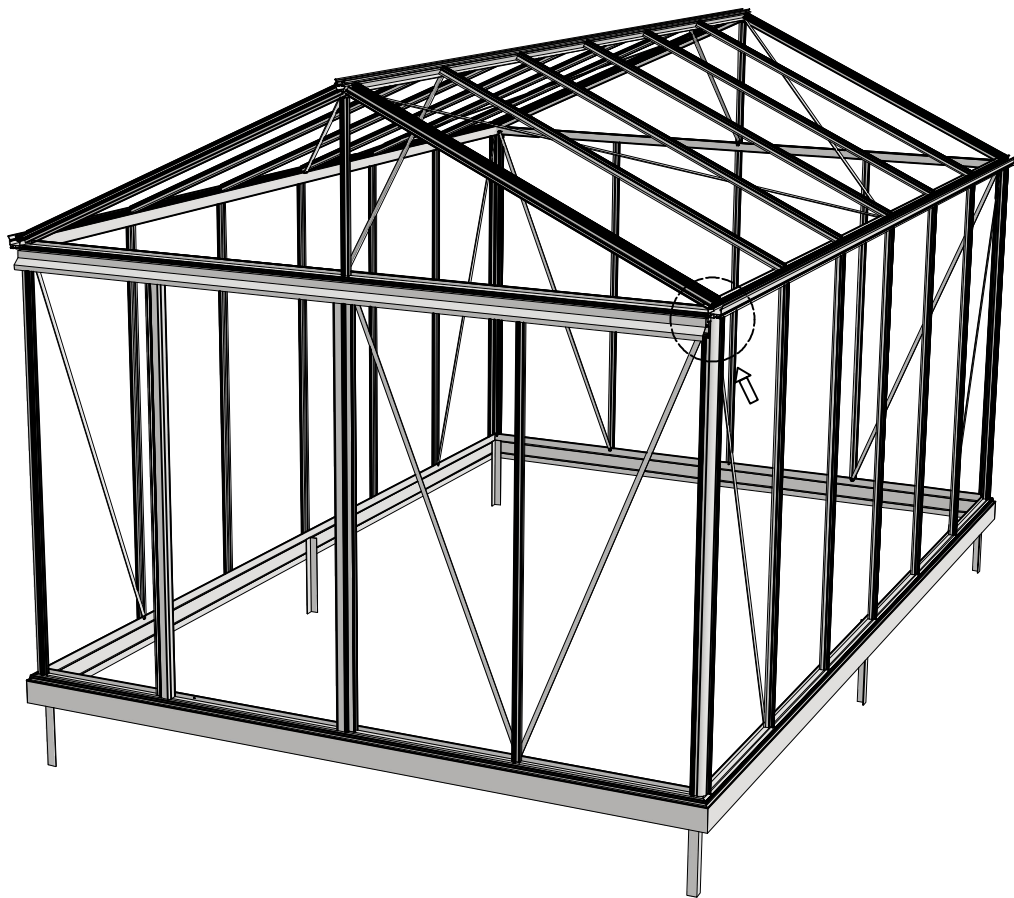


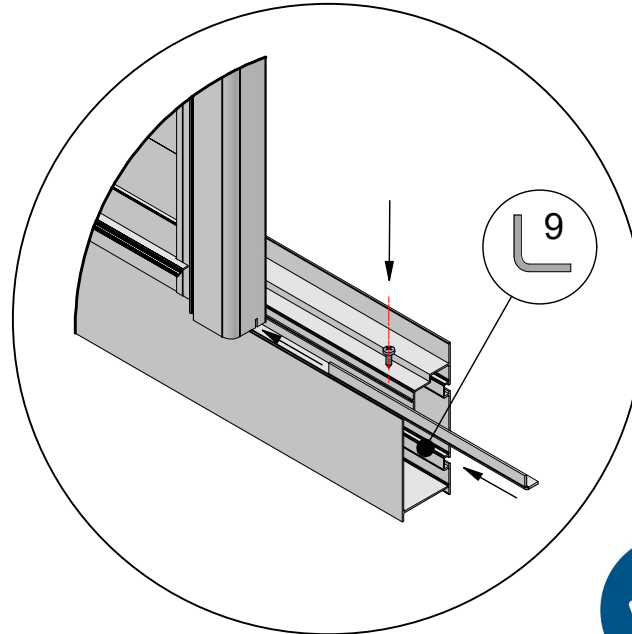
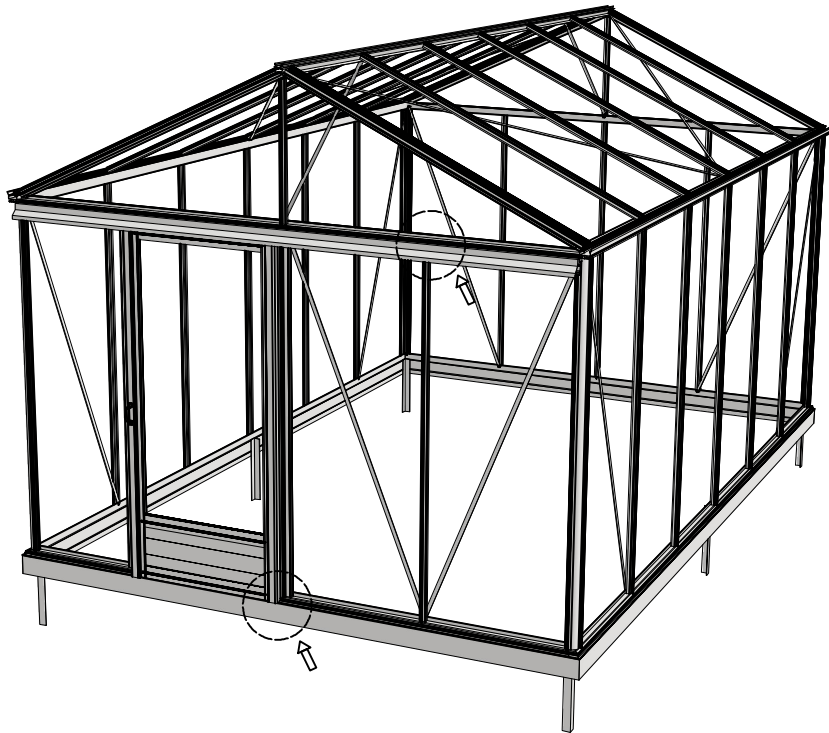
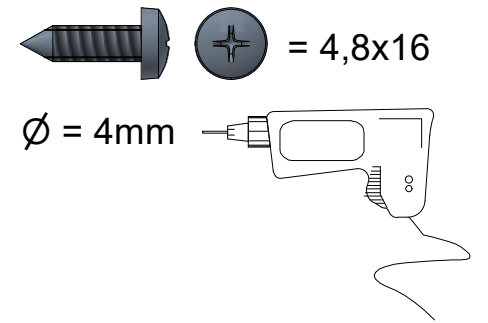
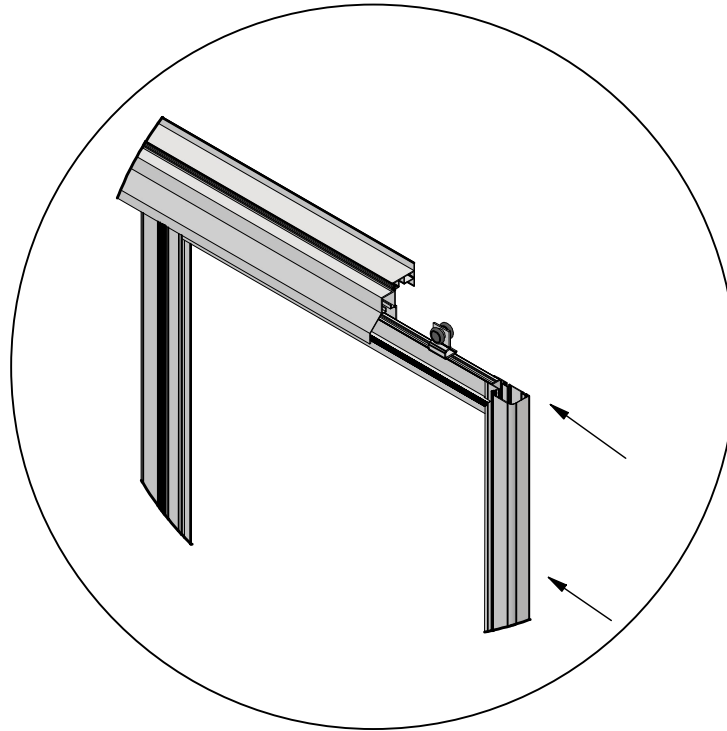
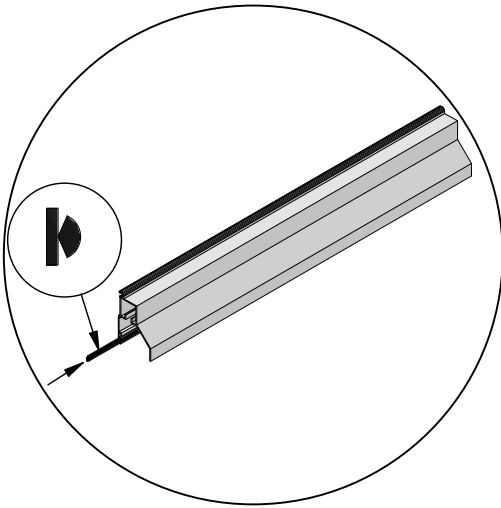
 B18



Euro-maxi > 6,04







Glass Dimensions Nv Euro-serre

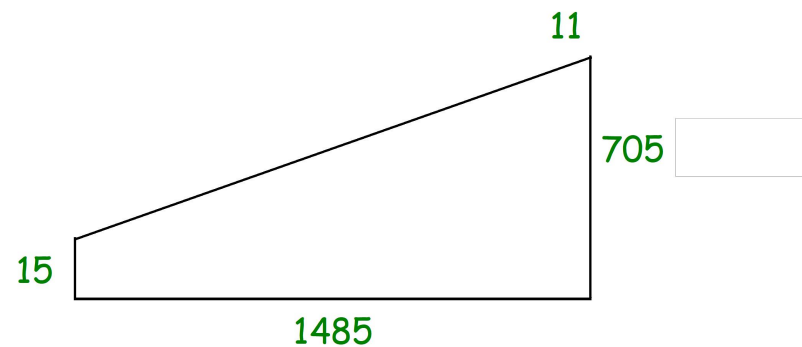
Maxi 3,09m

GlassH: 1650

Glass Size 730mm	Sides			Size Lenght x Wide		Roof	Size Lenght x Wide		m ²	m ²
	1650 x 730	1650 x 573	1250 x 730			1650 x 730	825 x 730			
Maxi 3,09m x 2,36m	12	1	1			5	2		16,3	7,2
Maxi 3,09m x 3,09m	14	1	1			6	4		18,7	9,6
Maxi 3,09m x 3,80m	16	1	1			8	4		21,1	12,0
Maxi 3,09m x 4,57m	18	1	1			9	6		23,5	14,5
Maxi 3,09m x 5,30m	20	1	1			11	6		25,9	16,9
Maxi 3,09m x 6,04m	22	1	1			12	8		28,4	19,3
Maxi 3,09m x 6,77m	24	1	1			14	8		30,8	21,7
Maxi 3,09m x 7,53m	26	1	1			16	8		33,2	24,1
Maxi 3,09m x 8,30m	28	1	1			18	8		35,6	26,5
Maxi 3,09m x 9,02m	30	1	1			19	10		38,0	28,9

Points

2 x L + 2 x R



4,19m²

Glass Dimensions Nv Euro-serre Maxi 3,09m GlassH: 1850

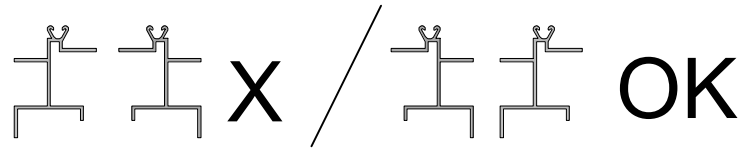
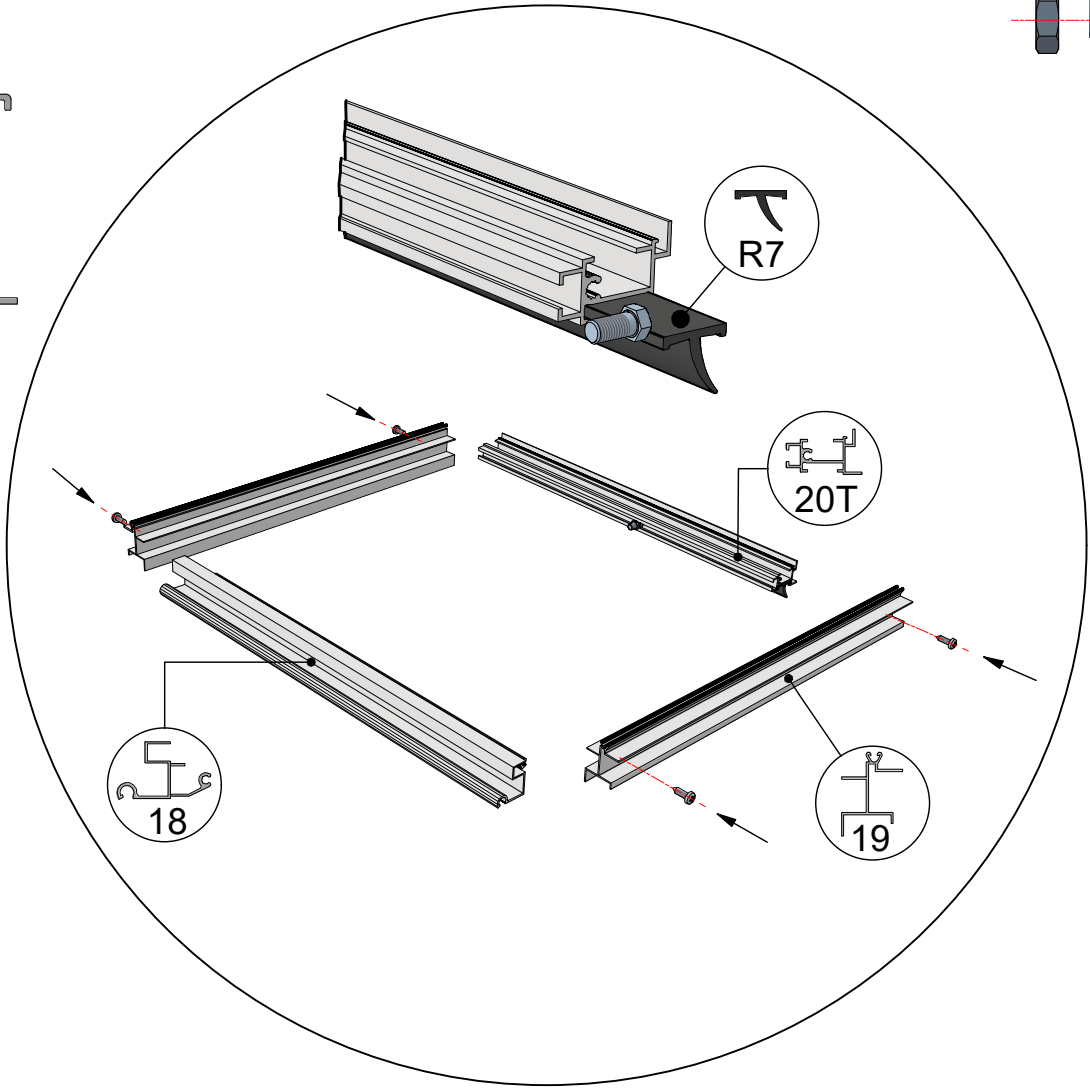
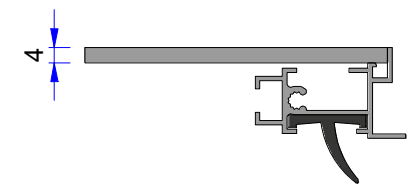
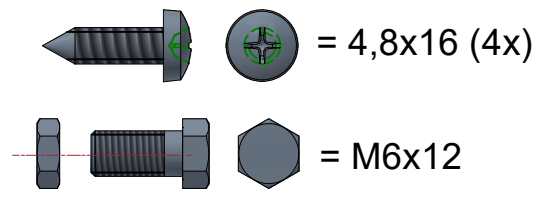
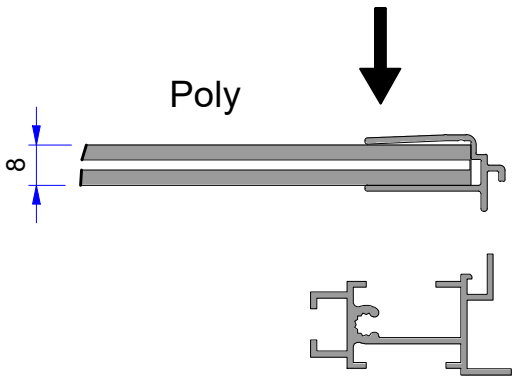
Glass Size 730mm	Sides			Roof			Area	
	1850 x 730	1850 x 573	1450 x 730	1650 x 730	825 x 730	m ²	m ²	
Maxi 3,09m x 2,36m	12	1	1	5	2	18,3	7,2	
Maxi 3,09m x 3,09m	14	1	1	6	4	21,0	9,6	
Maxi 3,09m x 3,80m	16	1	1	8	4	23,7	12,0	
Maxi 3,09m x 4,57m	18	1	1	9	6	26,4	14,5	
Maxi 3,09m x 5,30m	20	1	1	11	6	29,1	16,9	
Maxi 3,09m x 6,04m	22	1	1	12	8	31,8	19,3	
Maxi 3,09m x 6,77m	24	1	1	14	8	34,5	21,7	
Maxi 3,09m x 7,53m	26	1	1	16	8	37,2	24,1	
Maxi 3,09m x 8,30m	28	1	1	18	8	39,9	26,5	
Maxi 3,09m x 9,02m	30	1	1	19	10	42,6	28,9	

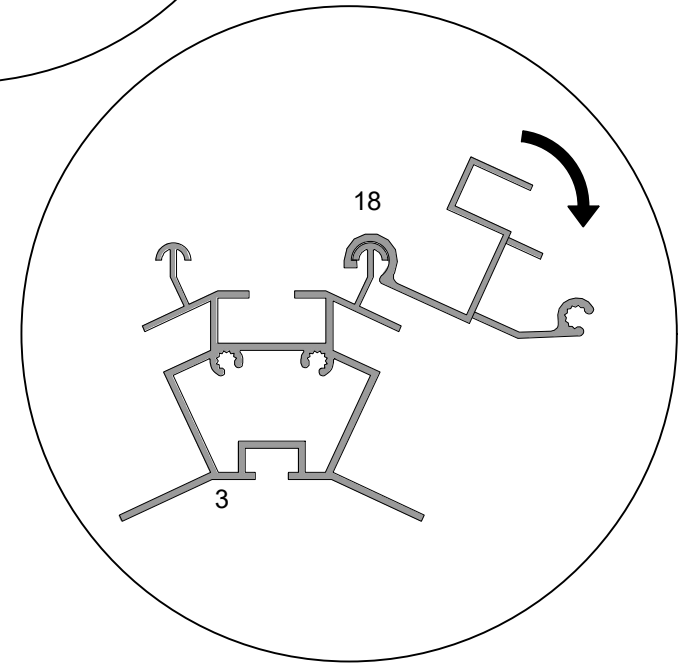
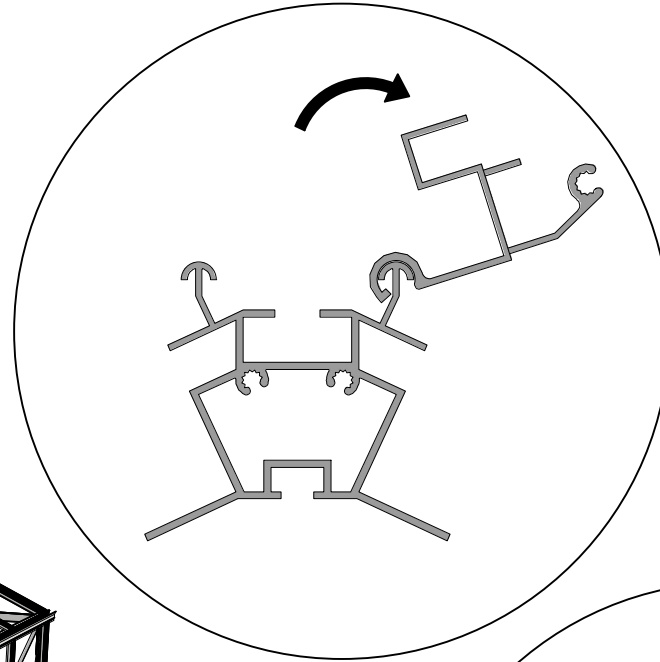
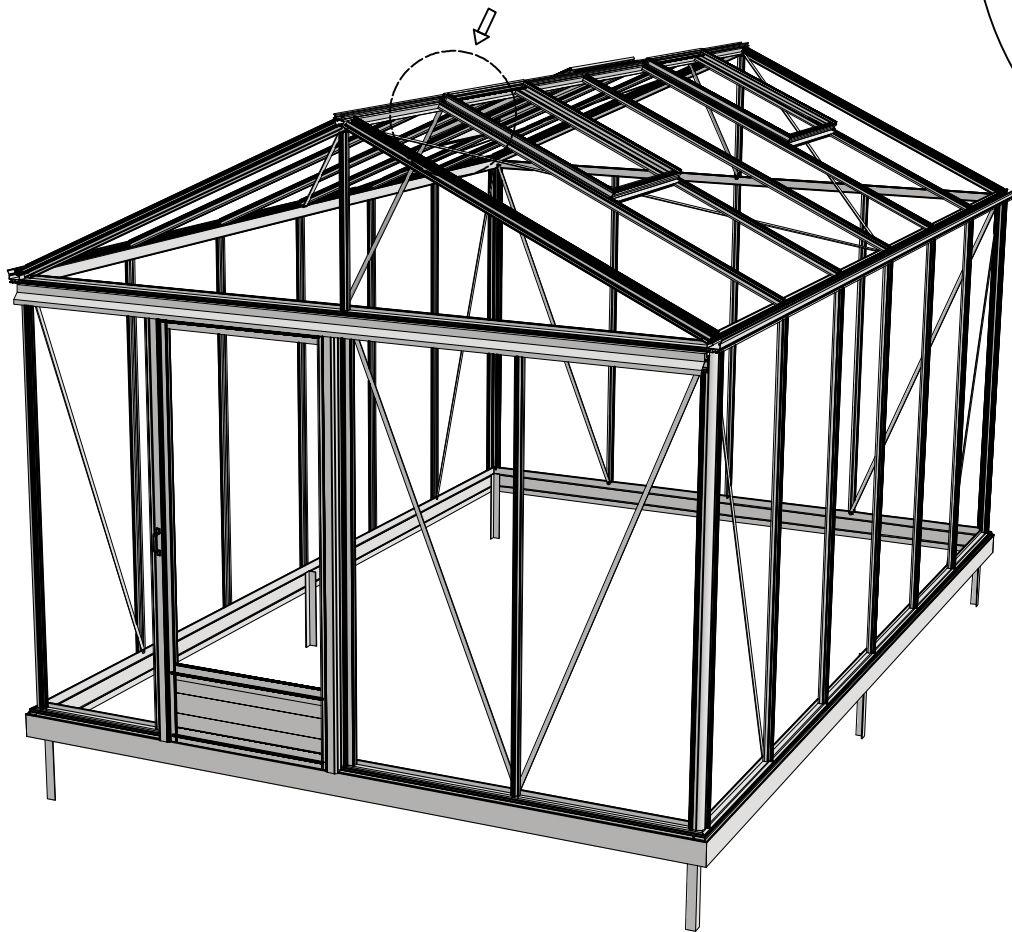
Points
2 x L + 2 x R

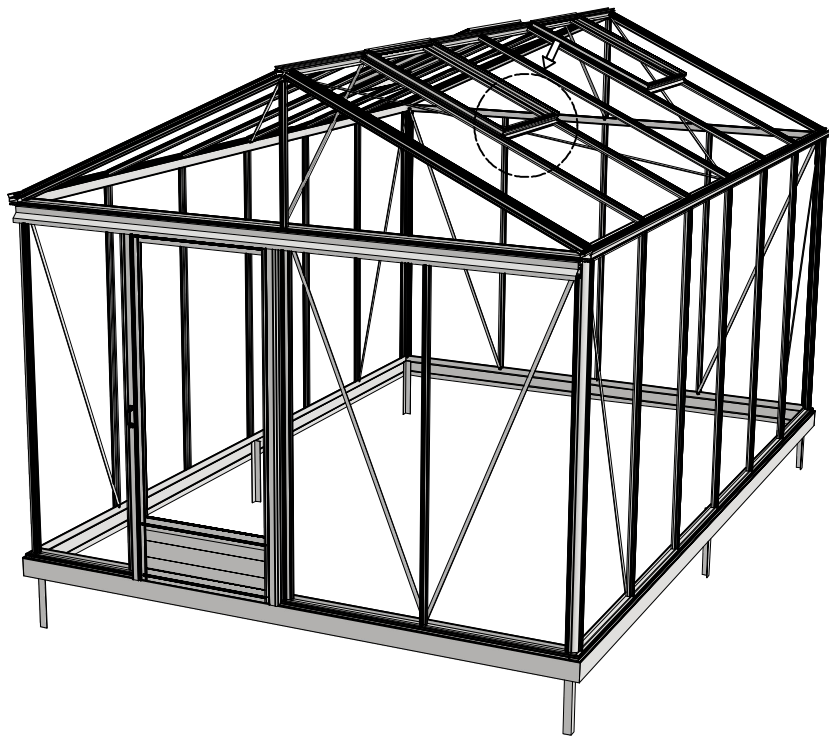
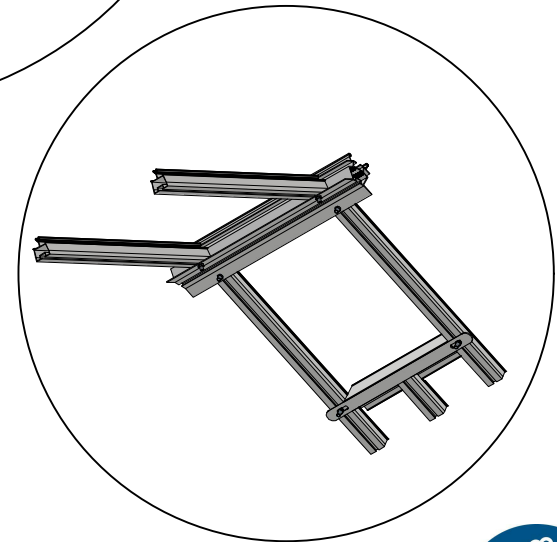
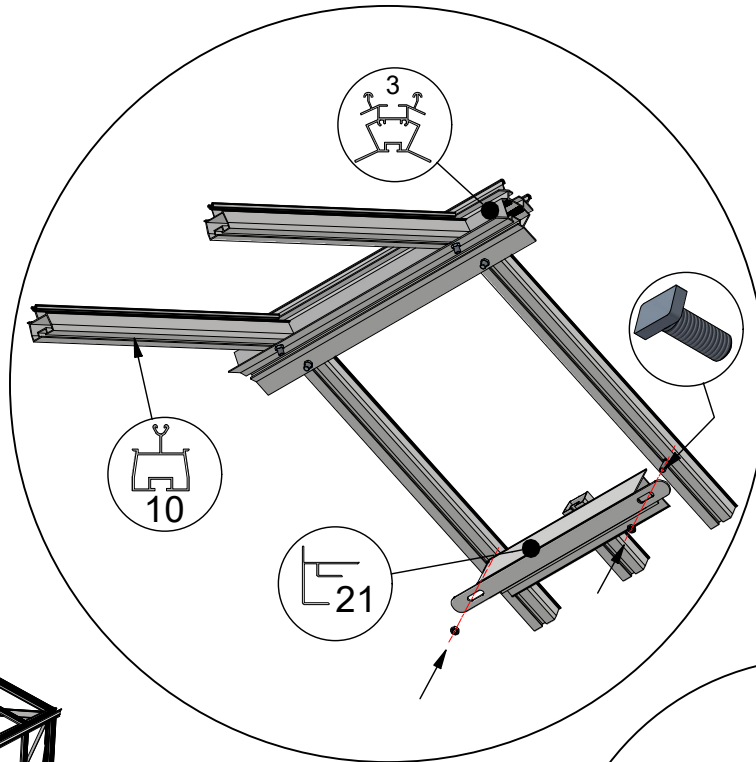
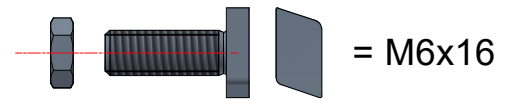
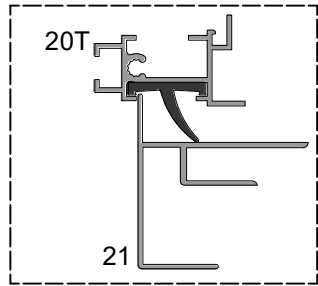
Diagram dimensions:
 Left side: 15
 Bottom side: 1485
 Right side: 705
 Top side: 11

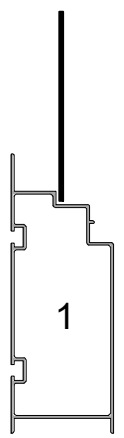
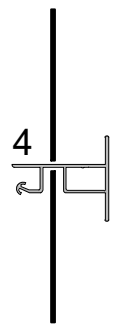
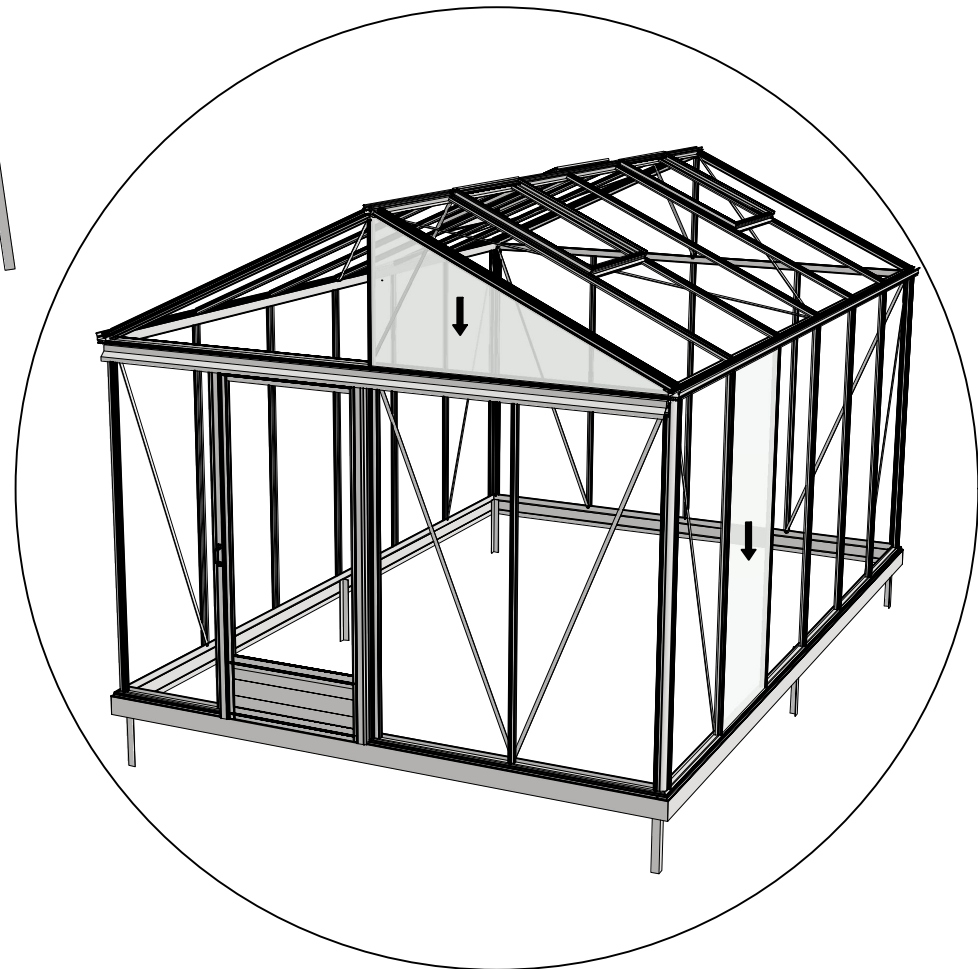
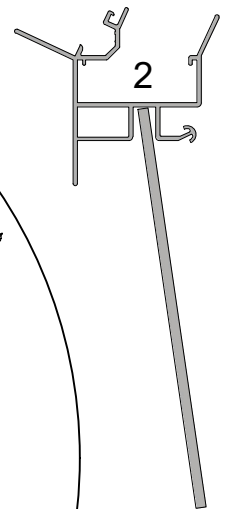
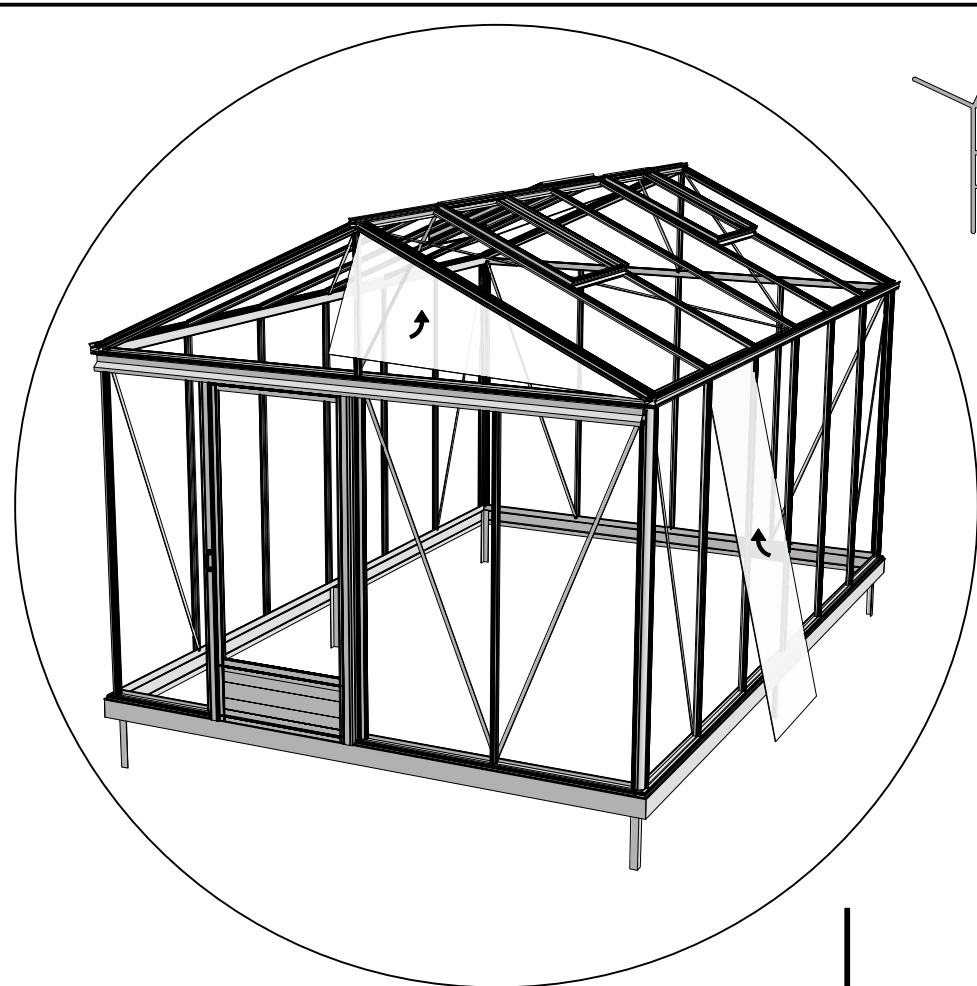
4,19m²

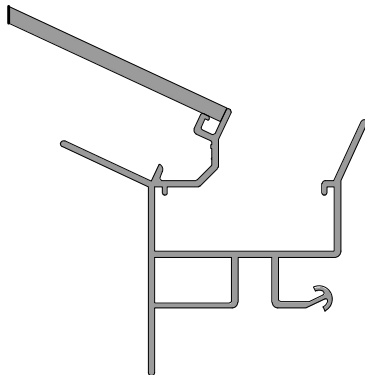
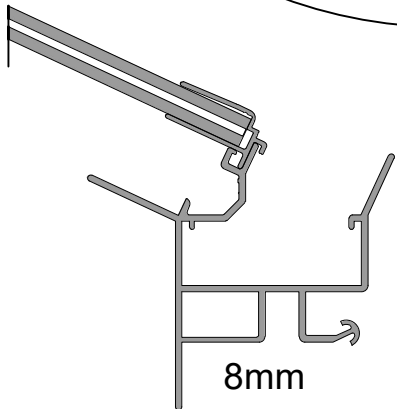
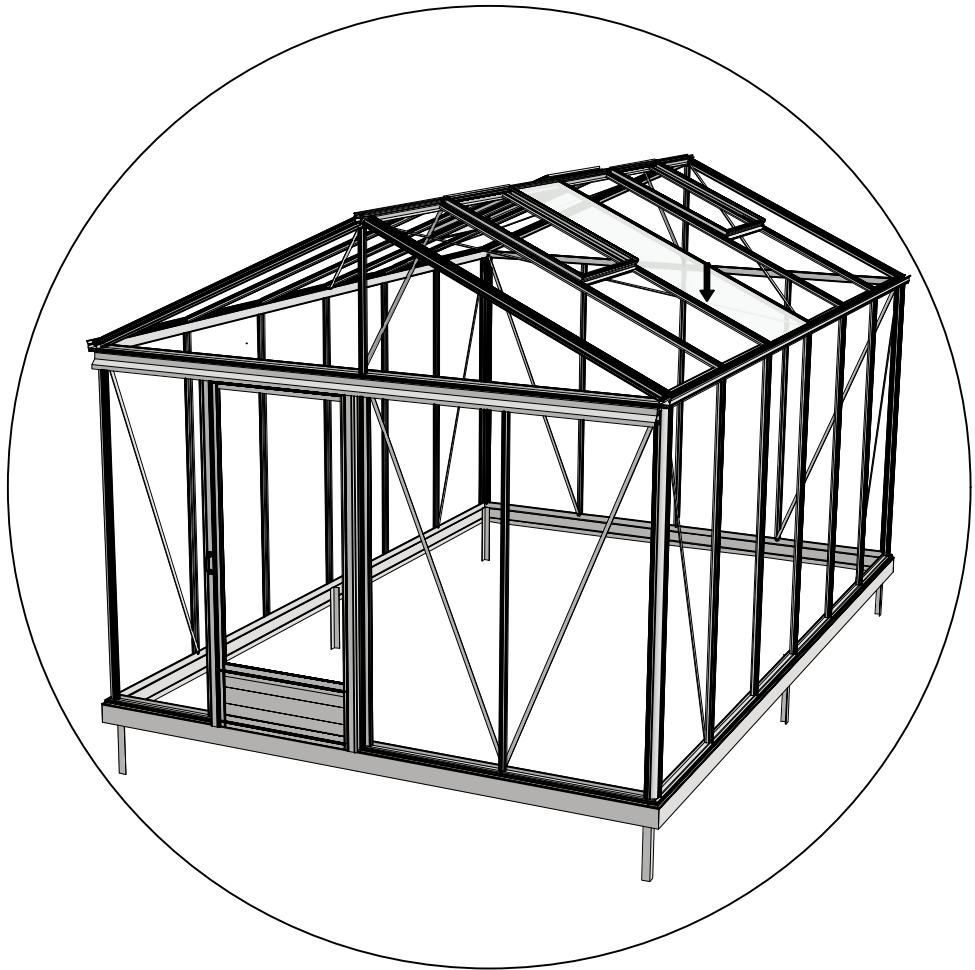
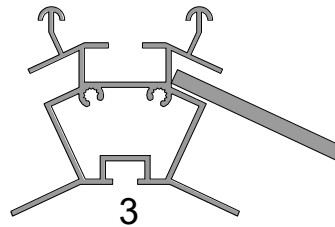
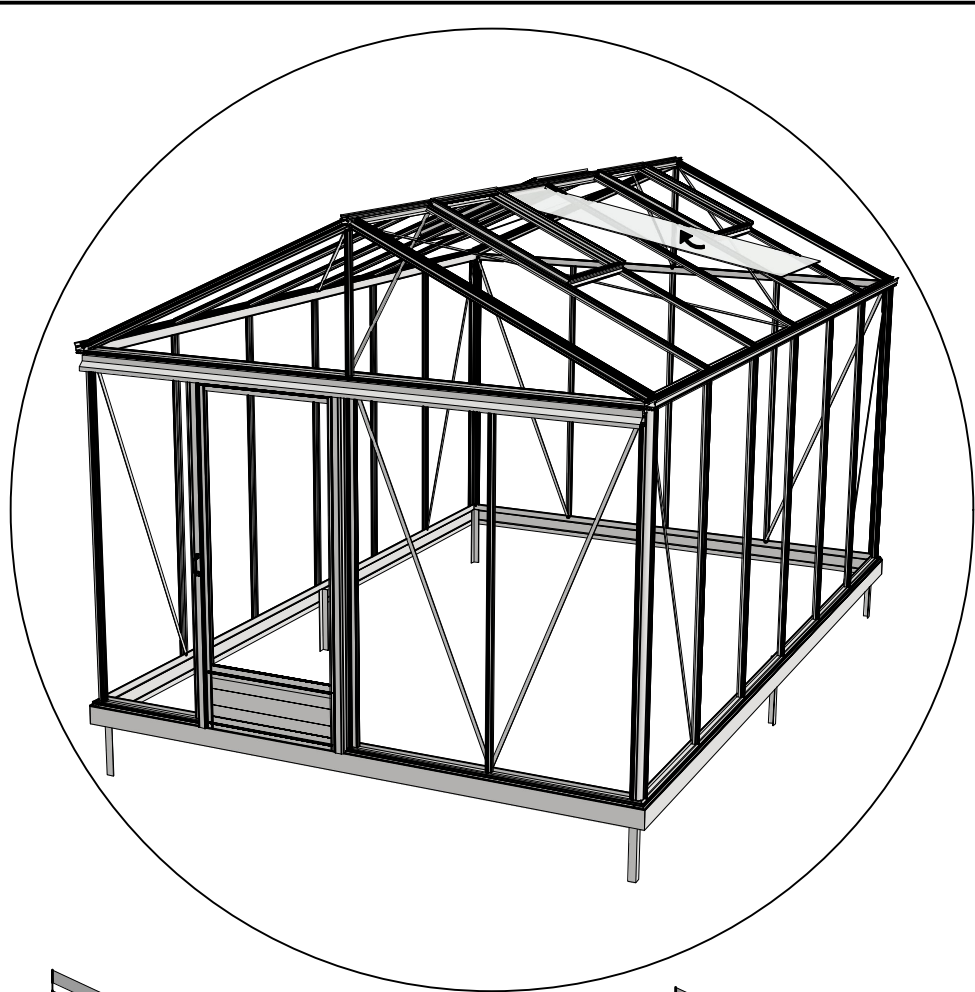
Opgemaakt op 03-05-2022



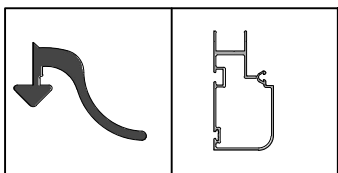
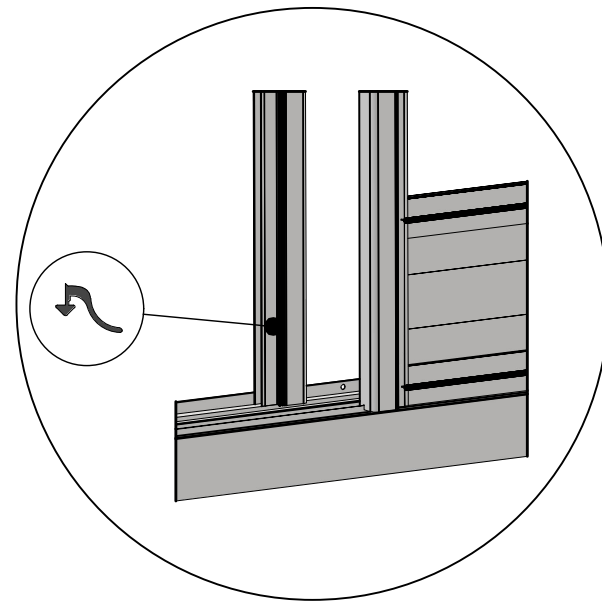
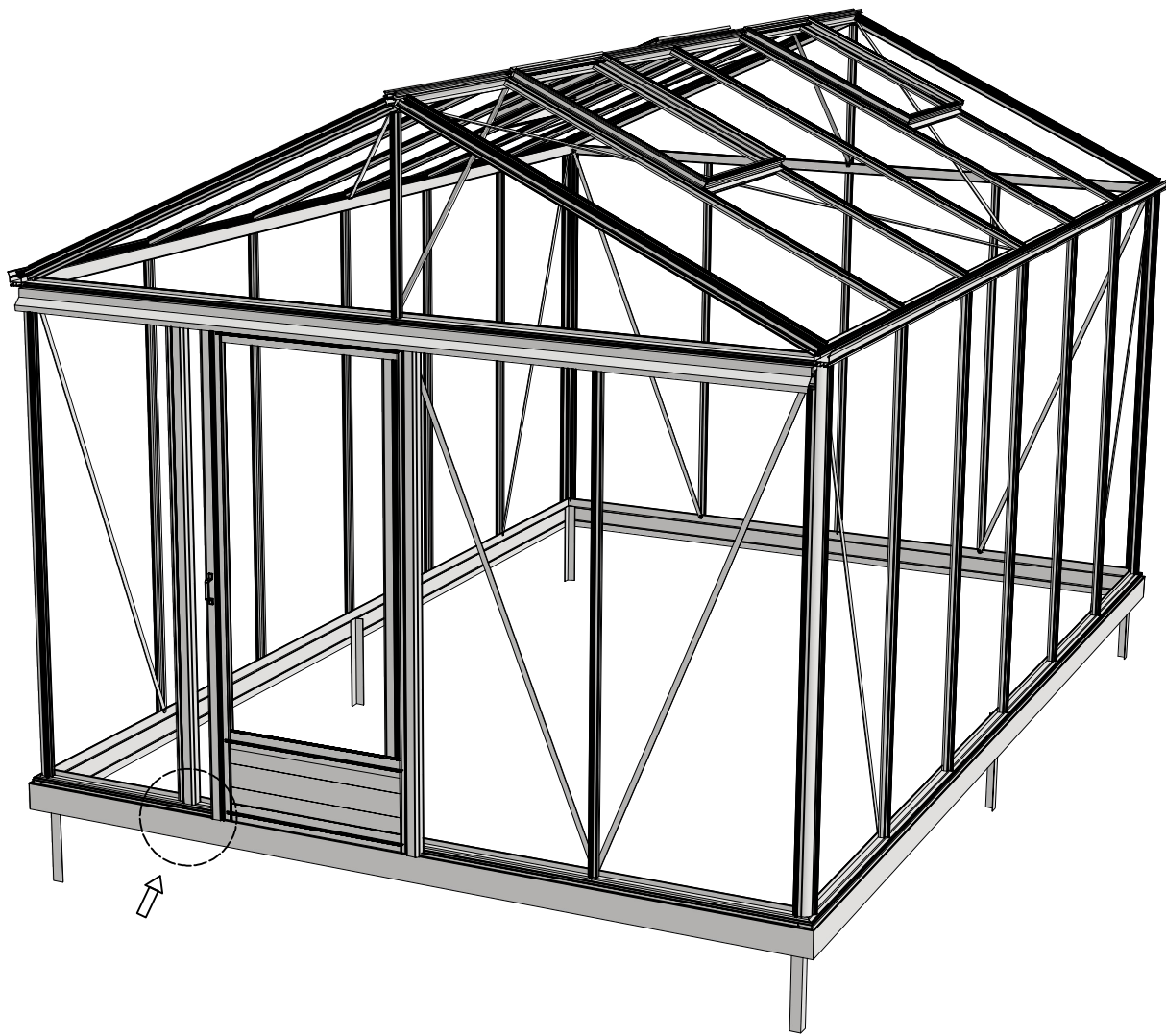


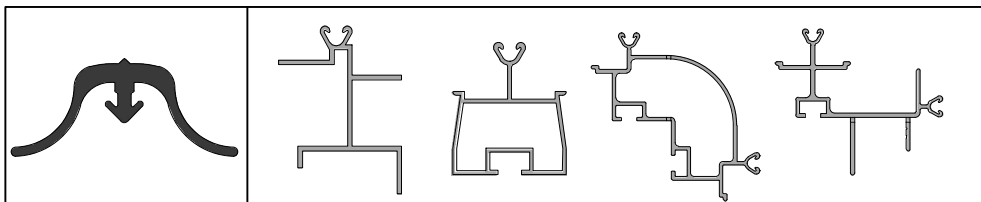
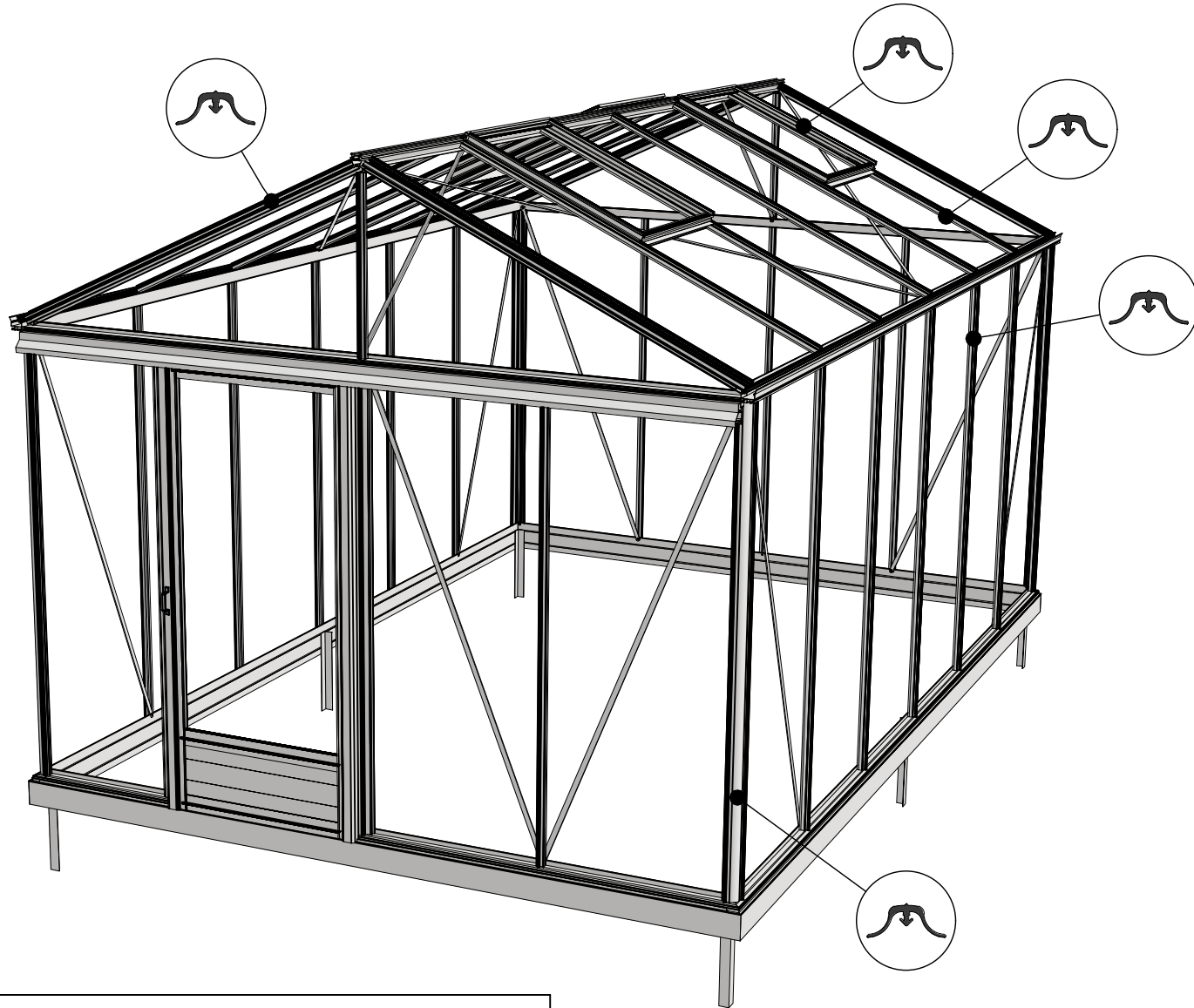












Ø = 4mm 