



7997FI

Asennusohje

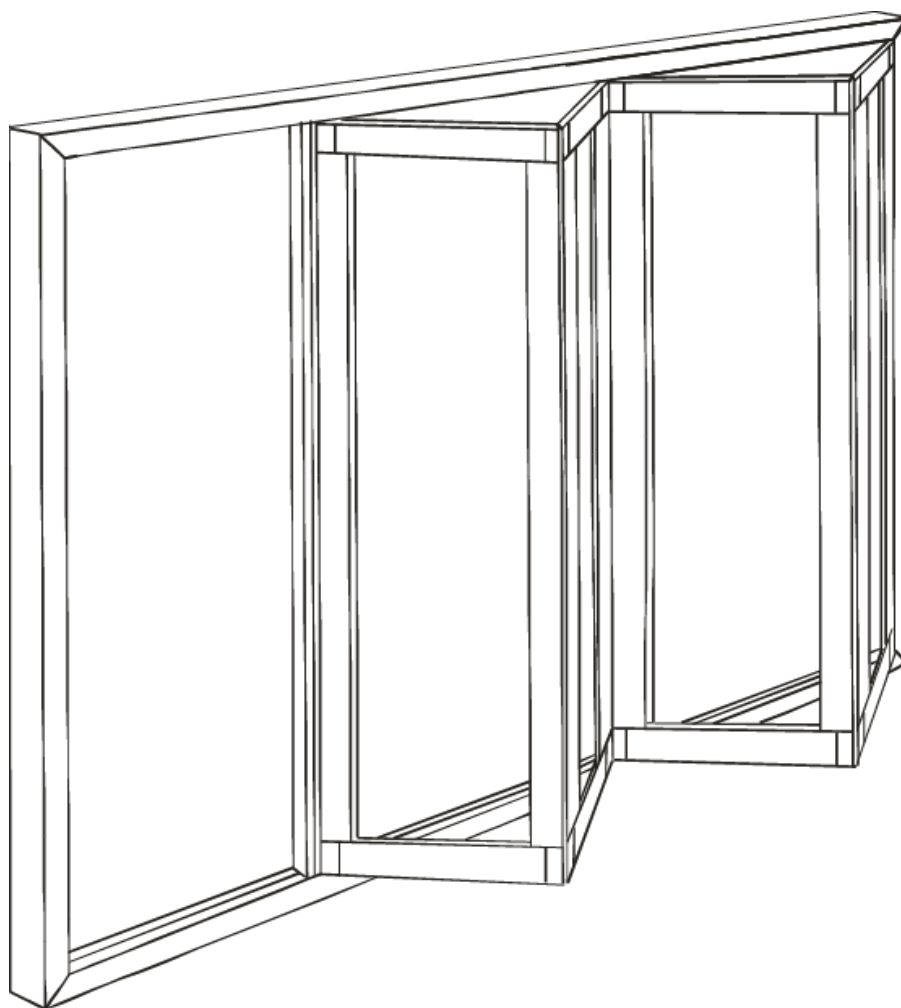
Järjestelmä WG 95 (SL60*)

Taiteosat talvipuutarhoihin

TÄRKEÄÄ!

Lue koko asennusohje, ennen kuin aloitat asentamisen!

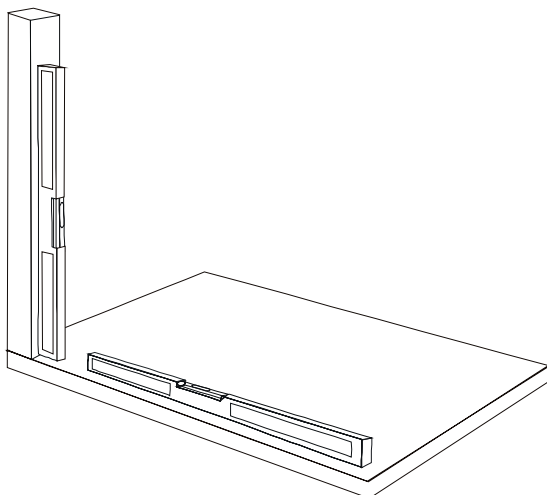
Jos ohjeita ei noudateta, osa ei välttämättä toimi parhaalla mahdollisella tavalla ja takuu voi raueta.



Willab Garden

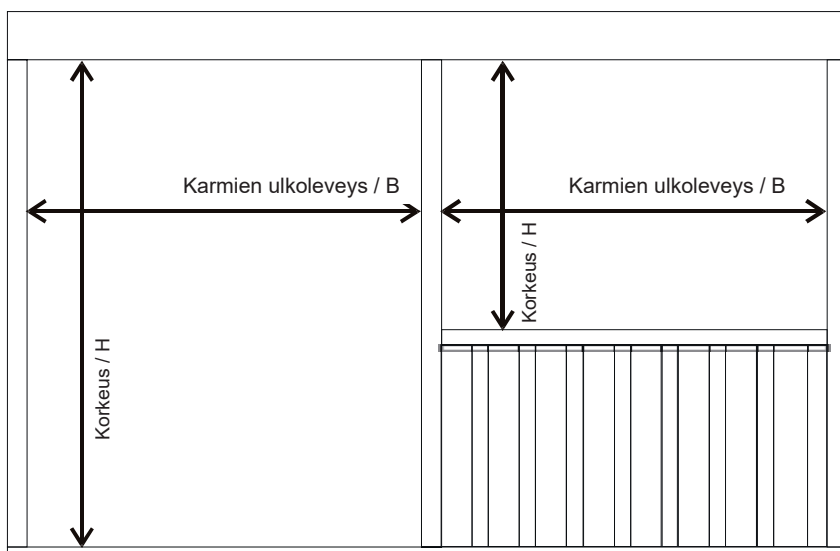
Tomtholmstvägen 11 Östra Karup 269 21 Båstad RUOTSI
Puh. 09 615 00360 • www.willabgarden.fi

Taiteosien asentaminen



1. Käytä pitkää vatupassia tarkastaaksesi, että tolpat ovat pystysuorassa ja että lattia on vaakasuora.

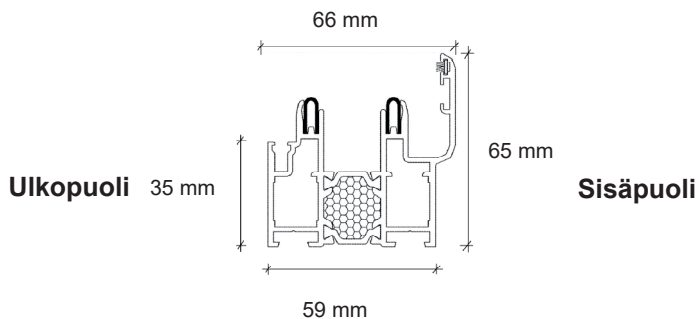
Alempi karmiprofiili tulee asentaa tukevalle pohjalle. Profiili ei saa heilua.



2. Rungon aukkomitan tulisi vastata tilauksesi mittaa.

HUOM!

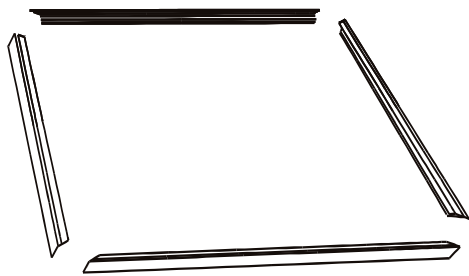
Karmin ulkoleveys ja korkeusmitta = aukkomitta sisältää liukuosien asennusvaran 15 mm kiinteiden osien asennusvaran 15 mm



Vakiomallinen

Alakarmiprofiili / ulostaittava oviosia

Taiteosien asentaminen



3. Aseta kaikki 4 kehysprofiilia.

Ulkoa katsottuna:

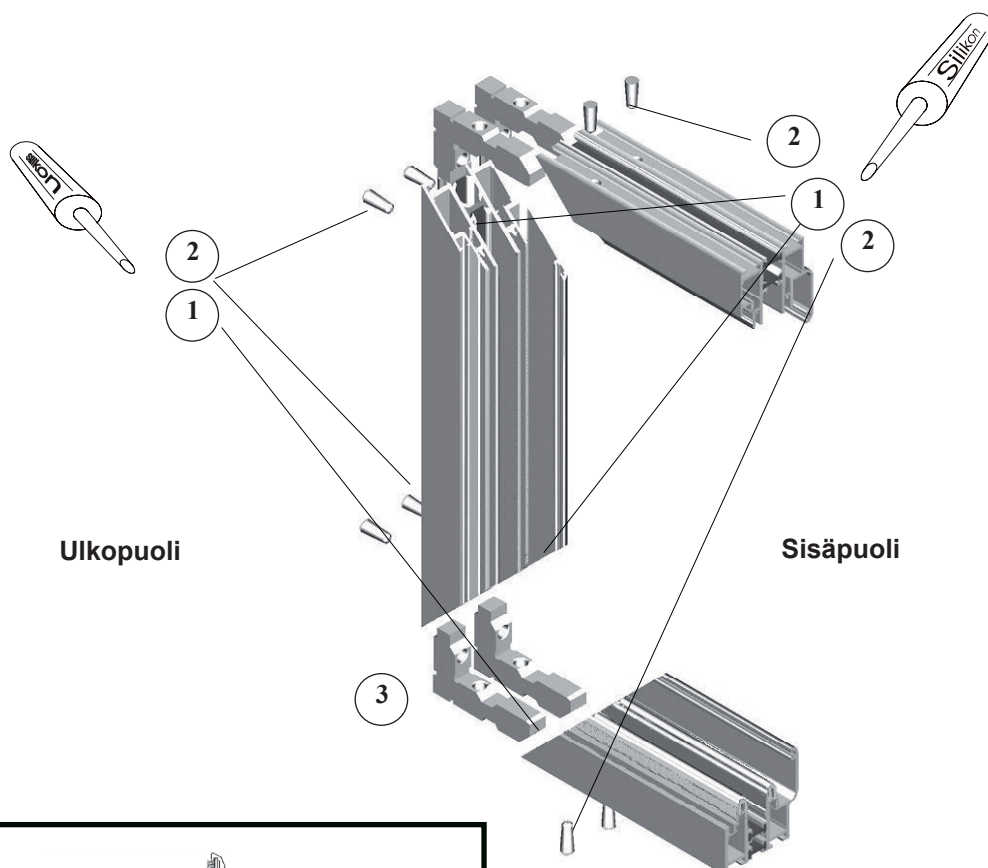
- Ylempään kehysprofiiliin on tehty merkintä "T".
- Alempi kehysprofiili on merkitty "B".
- Oikea kehysprofiili, merkitty H.
- Vasen kehysprofiili merkitty V.

Tiivistä kulmaliitokset (1) ja kartiomaiset tapit (2) silikonilla (eivät sisälly).

Aseta asennuskulmat (3) ja lyö kartiomaiset tapit (2).

Poista neopreenilista sivuprofiilista asennuksen aikana.

HUOM! Kun kartiomaiset tapit on istutettu, ne ei enää vedetä ulos!



Ulkopuoli

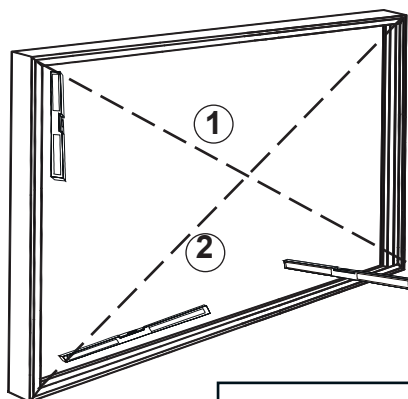
Sisäpuoli

Alakarmiprofiili / ulostaittava oviosa

Taiteosien asentaminen

4. Aseta karmi paikoilleen aukkoon.
Käytä etäisyyskappaleita kaikissa kiinnityskohdissa.

TÄRKEÄÄ!

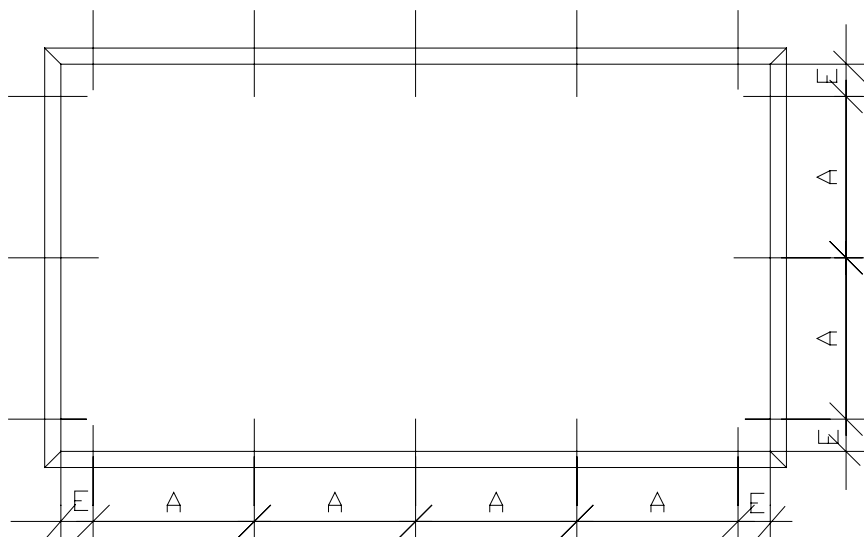


HUOM!

Tarkasta diagonaalimitta (1 ja 2)
(Diagonaalien 1 ja 2 tulee olla samanpituiset)
sekä se, että karmi on suorassa sekä
vaaka- että pystysuunnassa
kaikkiin suuntiin. Tämä vaikuttaa taiteo-
sien toimintaan, tiivyyteen ja lukitsemi-
seen.

5. Poraat karmiprofiiliin (A) reikä (1)
alla olevien mittatietojen mukaisesti.
Täytä porattu ruuvinreikä pohjaan asti siliko-
nilla ja ruuvaa karmi kiinni.

Ei sisällä ruuvia.



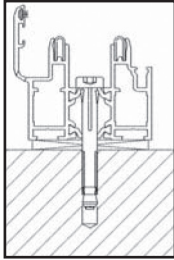
E = Etäisyys karmen sisäkulmasta noin 100 mm

A = Kiinnitysetäisyys enintään 600 mm

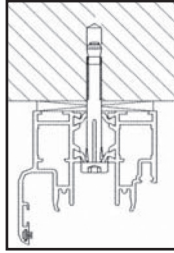
Aseta neopreenilista takaisin paikoilleen karmen asentamisen jälkeen.

Taiteosien asentaminen

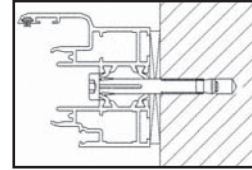
Karmin kiinnitysesimerkki



Karmin alareuna



Karmin yläreuna

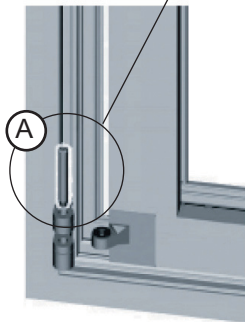
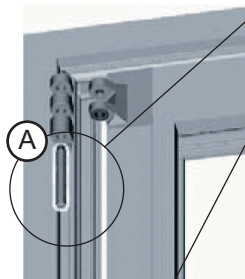


Karmin sivu

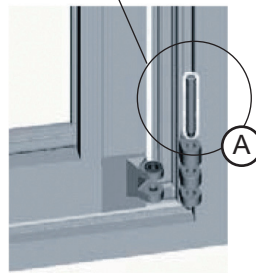
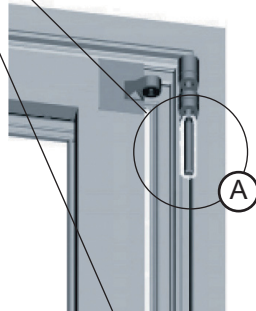
HUOM! Ennen taiteosien asentamista puhdista karmiprofiilit huolellisesti puruista ja liasta estääksesi niistä mahdollisesti aiheutuvaa vaurioitumista.

TÄRKEÄÄ!

Tapit täytyy asentaa alla kuvatulla tavalla!
Voitele tapit jotta saranat eivät vaurioidu.



Kuva 1
vasemmalta ripustettu taiteosa
(ulkopuolelta katsottuna)



Kuva 2
oikealta ripustettu taiteosa
(ulkopuolelta katsottuna)

ULKOA KATSOTTUNA:

Dörr 1	Dörr 2	Dörr 3	Dörr 4
-----------	-----------	-----------	-----------

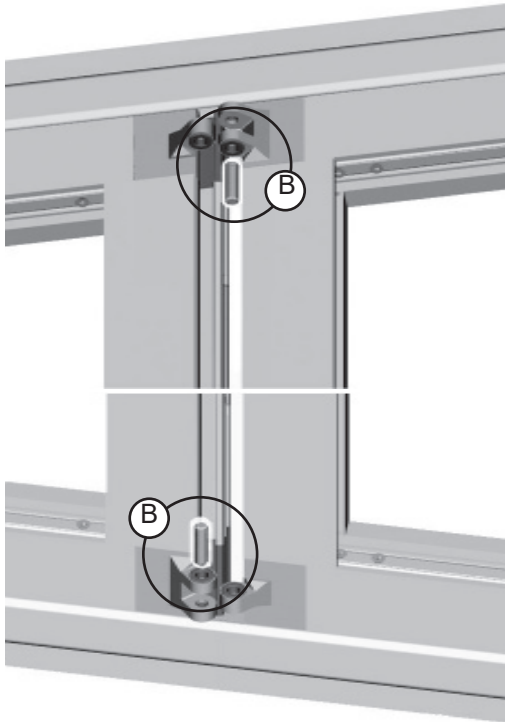
Vasemmanpuoleinen elementti on numeroitu vasemmalta:
Ovi 1, ovi 2, ovi 3, ovi 4 jne.

Dörr 4	Dörr 3	Dörr 2	Dörr 1
-----------	-----------	-----------	-----------

Oikeakätinen elementti on numeroitu oikealta:
Ovi 1, ovi 2, ovi 3, ovi 4 jne.

6. Ripusta ensin saranalla varustettu taiteosa (ks. sijainti mukana olevasta tilauspiirroksesta, merkitty nro 1, 2 jne.) ja lyö saranatapit (A) kevyesti sisään (ks. kuva 1 ja 2). Mittaa sarana saranatapin oikeaa pituutta varten.

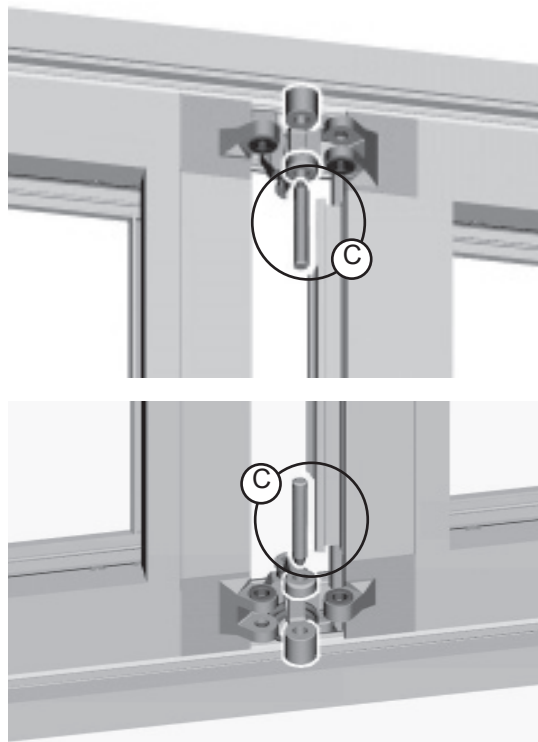
Taiteosien asentaminen



7. Ripusta seuraava taiteosa paikoilleen. Avaa molemmat taiteosa puoliksi ja lyö saranatavit (B) kevyesti sisään. Ks. kuva (2). Sulje ja lukitse molemmat taiteosat.

Kuva 2

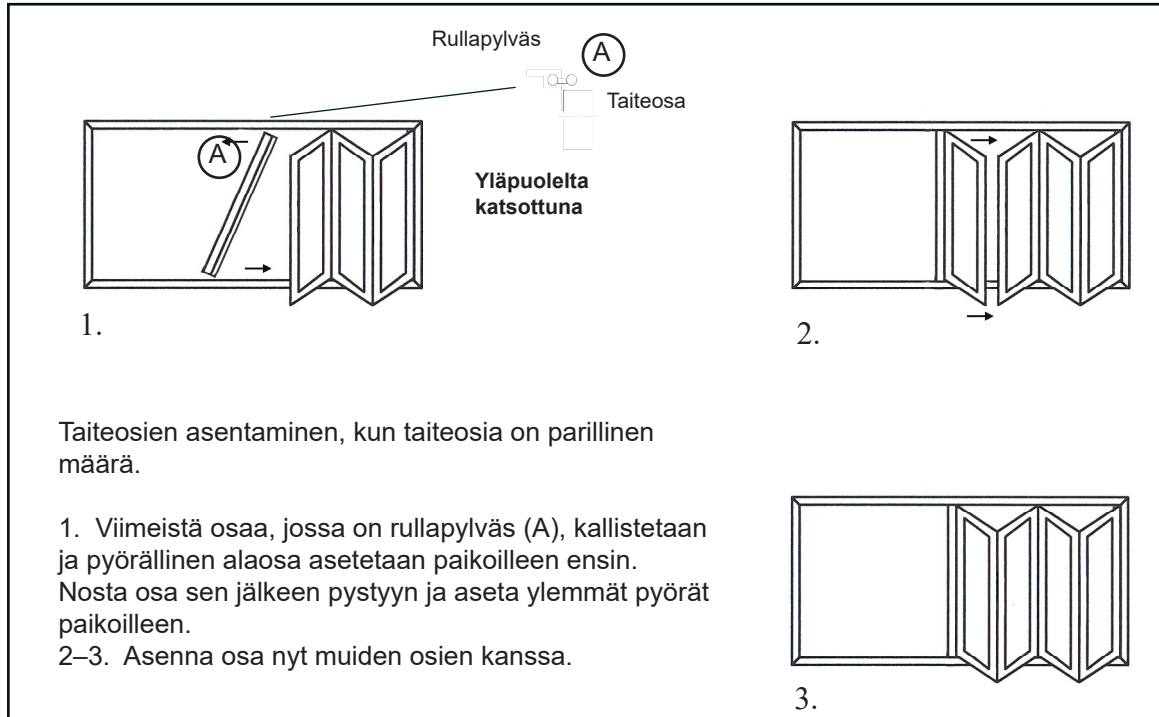
8. Ripusta seuraava taiteosa edelliseen taiteosaan ohjaimen avulla ja lyö saranatavit (C) paikoilleen. Katso järjestys tilauspiirroksesta. Metallinen ovipyörästä asennetaan ala-profiiliin. Asenna ensin alareuna ja sen jälkeen yläreuna.



Kuva 3

HUOM! Voitele sarana ennen asentamista mukana olevalla erikoisvoiteluaineella.

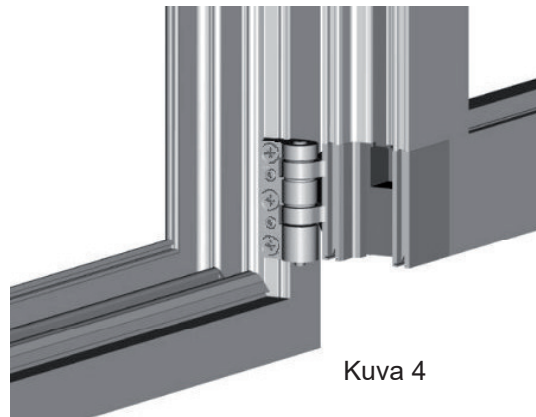
Taiteosien asentaminen



Taiteosien asentaminen, kun taiteosia on parillinen määrä.

1. Viimeistä osaa, jossa on rullapylväs (A), kallistetaan ja pyörällinen alaosa asetetaan paikoilleen ensin. Nosta osa sen jälkeen pystyyn ja aseta ylemmät pyörät paikoilleen.

2–3. Asenna osa nyt muiden osien kanssa.

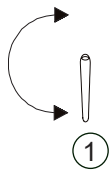


Taiteosan säätäminen

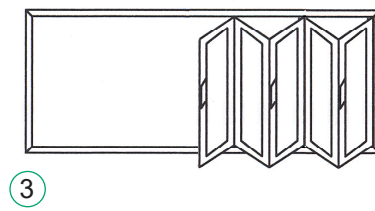
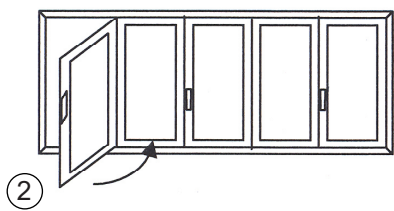
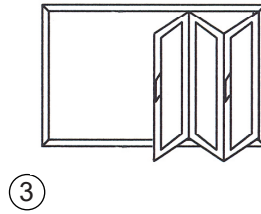
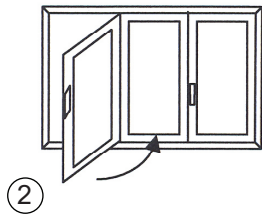
1. Lukitse kaikki taiteosat.
2. Tarkasta kaikki vaakatason välysmitat 22 mm:n etäisyys karmin ja taiteosan välillä ylhäällä ja alhaalla. Käytä tarvittaessa kiilaa.
3. Tarkasta välysmitta pystysuunnassa. 13 mm etäisyys saranalliseen taiteosaan 8 mm n. vasteeseen.

Tarvittaessa runkosaranan välysmittaa voi säätää +/- 3 mm (kuva 4). Löystytä tätä tarkoitusta varten reunasaranan kierretappia (kuusiokoloavaimella), aseta oppokoloruuvit ja lukitse asetettu sijainti vetämällä kierretappia.

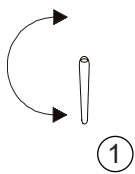
Taiteosien asentaminen



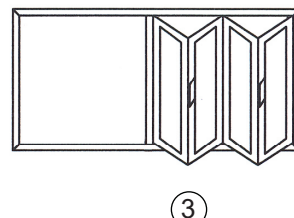
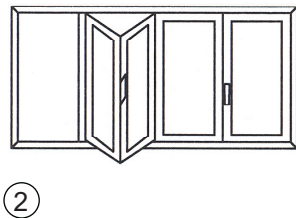
3- ja 5-osaisten taitto-osien käsittely



1. Avaa lukitus kääntämällä sivusta aukeavan taiteosan kahvaa 180 °.
2. Avaa sivusta aukeava taiteosa.
3. Avaa seuraavien taiteosien lukitukset peräjälkeen, ja työnnä niitä hieman ulos karmista. Työnnä taiteosat yhteen vastakkaisen karmen puolelle.



4-osaisten taiteosien käsittely



HUOM! VÄLIINJÄÄMISVAARA TAITEOSIA AVATESSA JA SULKIESSA!

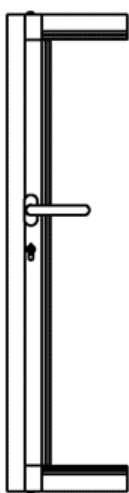
Willab Garden AB pidättää itsellään oikeuden muutoksiin materiaaleissa, rakenteessa ja designissa.

Taiteosien asentaminen

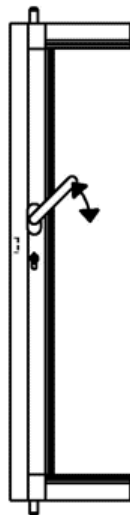
Paineella toimiva SL-mukavuuslukko (Huom! Valinnainen)

Lukitseminen

Normaalia-
sento

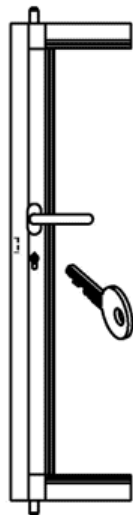


Lukitseminen
paikoilleen

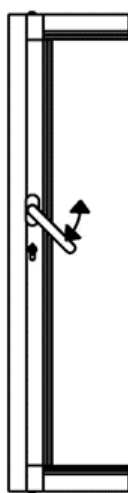


Lukituksen avaaminen

Lukitseminen
/ lukituksen
avaaminen



Vapauttaminen



Lukitseminen paikoilleen ja lukituksen lukitseminen

1. Käännä kahvaa noin 45 ° ylöspäin vasteeseen saakka ja takaisin normaaliasentoon.
2. Vasta nyt lukon voi lukita avaimella.

Lukituksen avaaminen ja vapauttaminen

1. Avaa lukko avaimella
2. Painamalla kahvaa alas normaalisti sekä ylä- että alaosa vapautuvat.

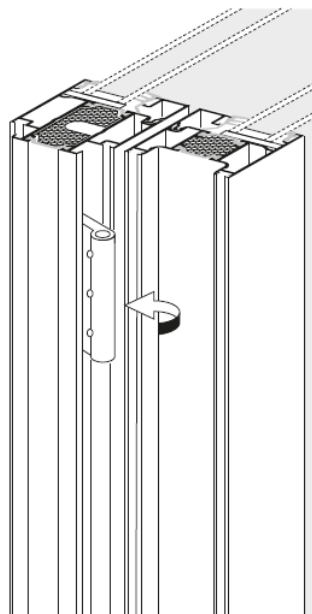
Hoito

Likaisessa ympäristössä (saastuneessa, suola-, klooripitoisessa ilmassa) ruostumattomissa heloissa voi näkyä jäämiä pintaruosteesta. Pintaruosteen voi normaalisti poistaa ruosteen poistamiseen tarkoitetulla puhdistusaineella.

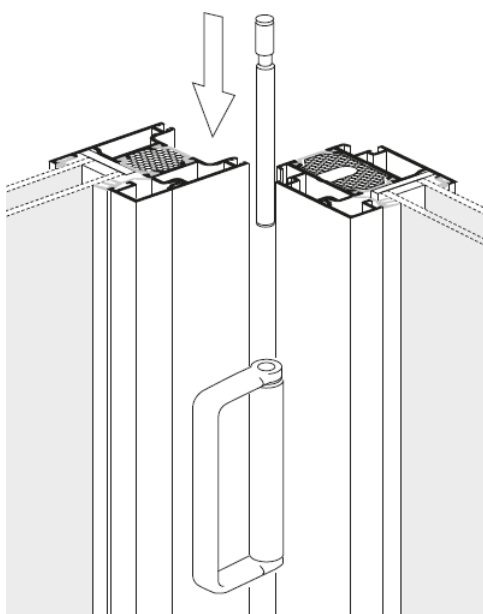
Ruostumattomat materiaalit eivät ole huoltovapaita, vaan vaativat puhdistamista säännöllisin väliajoin, jotta ne pysyisivät uudenveroisina.

Älä käytä esim. teräsvillaa tai hopealle tarkoitettuja aineita.

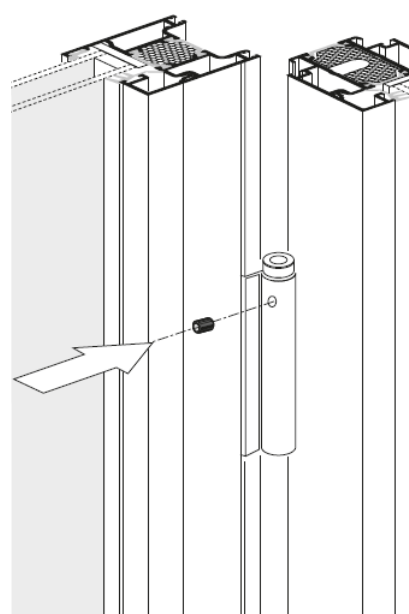
Vetokahvan tyyppi A asennus



1. Kiristä sarana



2. Aseta vetokahva paikalleen ja lyö tappiin.



3. Kiinnitä kahva tapilla

Taiteosien asentaminen

OVIPIDIKKEET

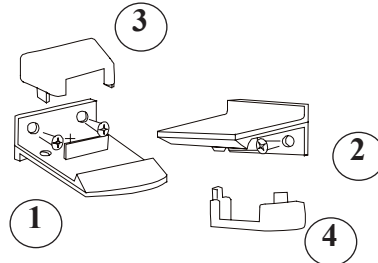
(toimitetaan ainoastaan taiteosaan, jossa on saranaovi / esim. 3- tai 5-osainen)

Seuraavia kohtia on seurattava ovidikkeen asentamisessa, jotta taiteovet toimisivat täydellisesti.

Kun taiteoviosassa (kun ovia on pariton määrä) on saranaovi, ovidikkeitä asennetaan saranaoveen ja seuraavaan taiteoveen.

Porattava reikä ja ruuvi

- eivät saa osua lukkoon!
- eivät saa osua asennusheloihin!
- eivät saa vahingoittaa lasia!



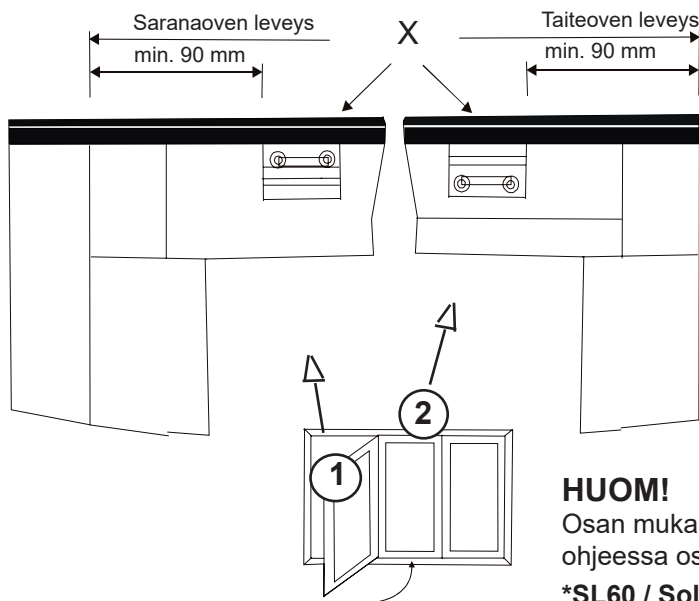
Ovidikesetti

sisältää 4 lyhyttä ja 4 pitkää ruuvia.

(Lyhyitä ruuveja käytetään malliin WG95)

Asentaminen

1. Valitse ovidikkeen sijainti vaakatasossa alapuolella olevan piirroksen mukaisesti. Etäisyyden kulmaan tulee olla vähintään 90 mm (laskematta mukaan lukkoprofiilia). Jos kahva on selvästi ulkoneva, alla olevasta asetteluluonnoksesta voi joutua poikkeamaan. Tällöin pidike tulee asentaa lähemmäs oven keskikohtaa, jotta kahva ei pääse osumaan taiteosaan.
2. Aseta ensimmäinen pidike (1/2) johonkin piirroksessa X-merkittyyn kohtaan ja merkitse sen sijainti. Aseta toinen pidike (1/2) samalle korkeudelle, mutta ylösalaisin X-merkittyyn kohtaan vastakkaiseen oveen piirroksen mukaisesti. Pora tekemiesi merkintöjen mukaisesti ja ruuvaa pidikkeet kiinni mukana olevilla ruuveilla.
3. Pidikkeitä voi säätää urassa pystysuunnassa.
4. Kun pidikkeet on asennettu ja säädetty, paina peitelevyt (3/4) paikoilleen.



Saranaovellinen taiteosa
ulkopuolelta katsottuna!

HUOM!

Osan mukana olevassa saksankielisessä ohjeessa osa näkyy sisältä päin.

*SL60 / Solarlux mallipiirros

TÄRKEITÄ TIETOJA JA OHJEITA!

Seuraavien käyttö- ja hoito-ohjeiden noudattaminen on välttämätöntä, jotta Willab Gardenin taiteosista on sinulle iloa mahdollisimman pitkään.



Käsittely:

Noudata asennusohjeessa annettuja taiteosien avaamista ja sulkemista koskevia ohjeita.

VÄLIINJÄÄMISVAARA! Älä laita sormia taiteovien väliin.

Huolto:

Poista lika, joka voi aiheuttaa vaurioita liuku- ja ohjauskiskoille. Käytä vain neutraaleja puhdistusaineita.

Hankausaineet, hapot ja puhdistusaineet, joissa on liuotteita, voivat aiheuttaa vaurioita.

Tarkasta joustavien tiivisteiden kunto, ja että ne ovat oikein paikoillaan. Puhdista myös ne pölystä ja kertymistä.

Pienet lakkavauriot on välittömästi korjattava alkuperäisellä värillä. *Ota yhteyttä*

Hoito:

Alussa osan sulkeminen voi tuntua hankalalta. Tämä johtuu siitä, että kumilistat eivät ole ehtineet muotoutua.

Pidä osaa suljettuna niin paljon kuin mahdollista, jotta kumilistat voivat mukautua parasta mahdollista tiiviyyttä varten.

Vedä kunnolla niin, että osa sulkeutuu, ennen kuin käännät kahvasta.

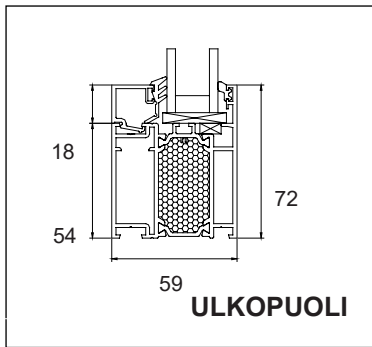
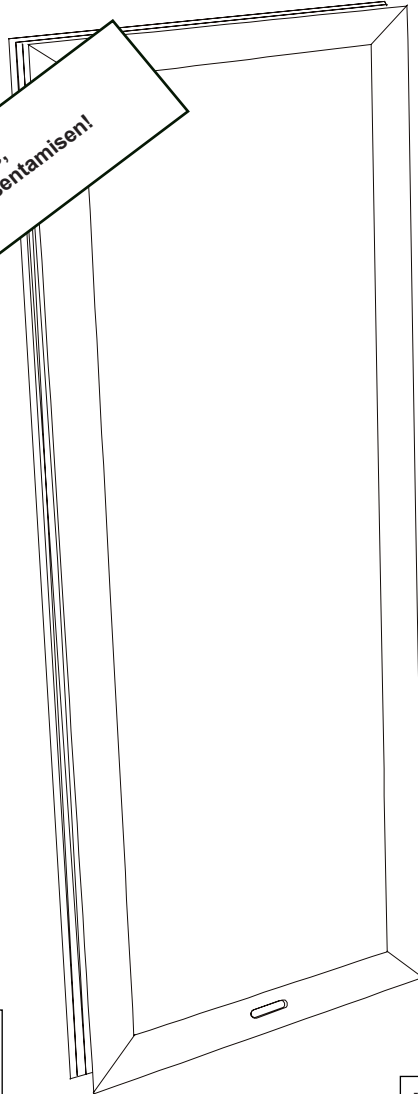
Kaikki tehtaalla pinnoitetut alumiiniprofiilit ovat säänkestäviä.

Kaikki saranat ja lukot ovat lähes huoltovapaita, ja ne eivät kulu juuri lainkaan.

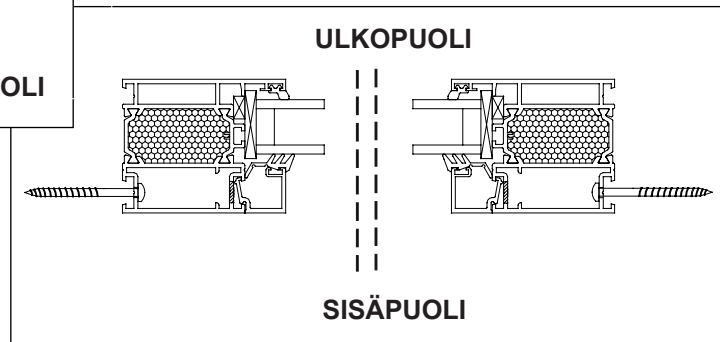
Suosittellemme saranan säännöllistä voitelemista (2 krt vuodessa).

Kiinteiden osien asentaminen

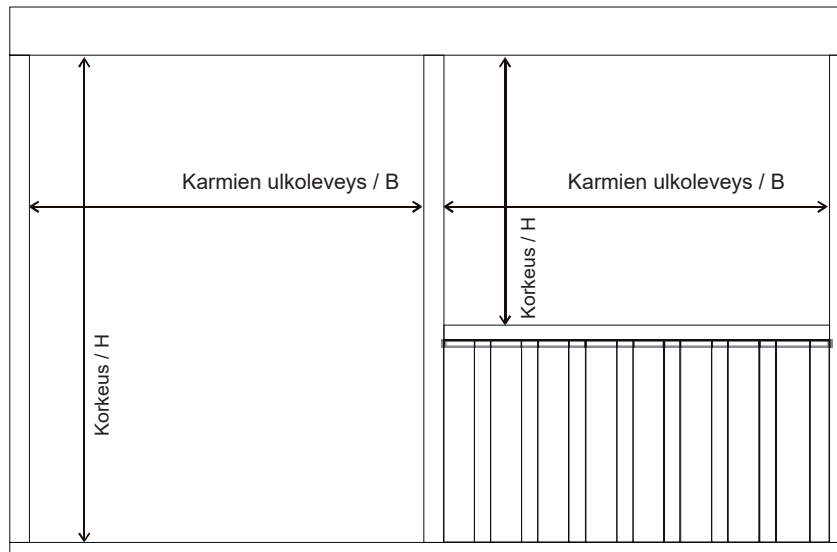
Lue koko asennusohje,
ennen kuin aloitat asentamisen!



Kiinteät osat ulkoapäin katsottuna

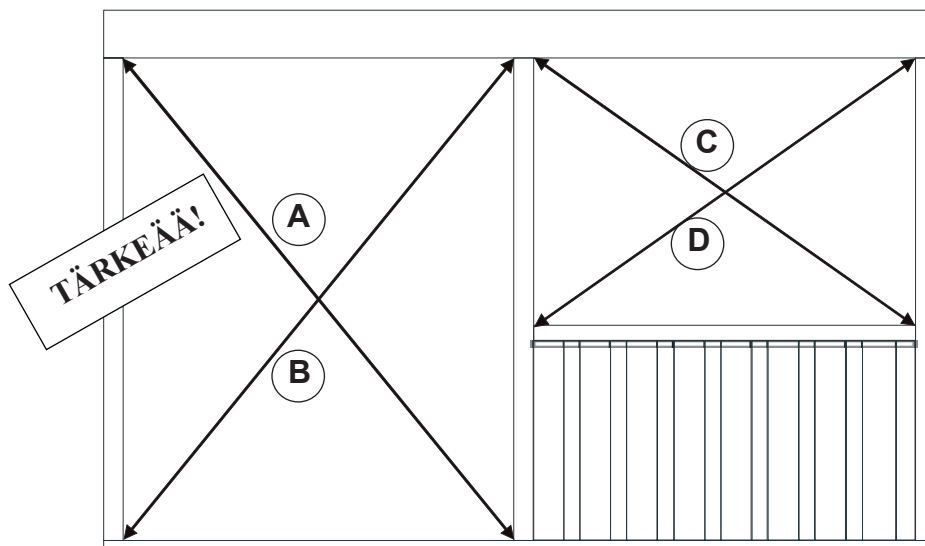


Kiinteiden osien asentaminen



1. Rungon aukkomitan tulee vastata tilauksesi mittaa.

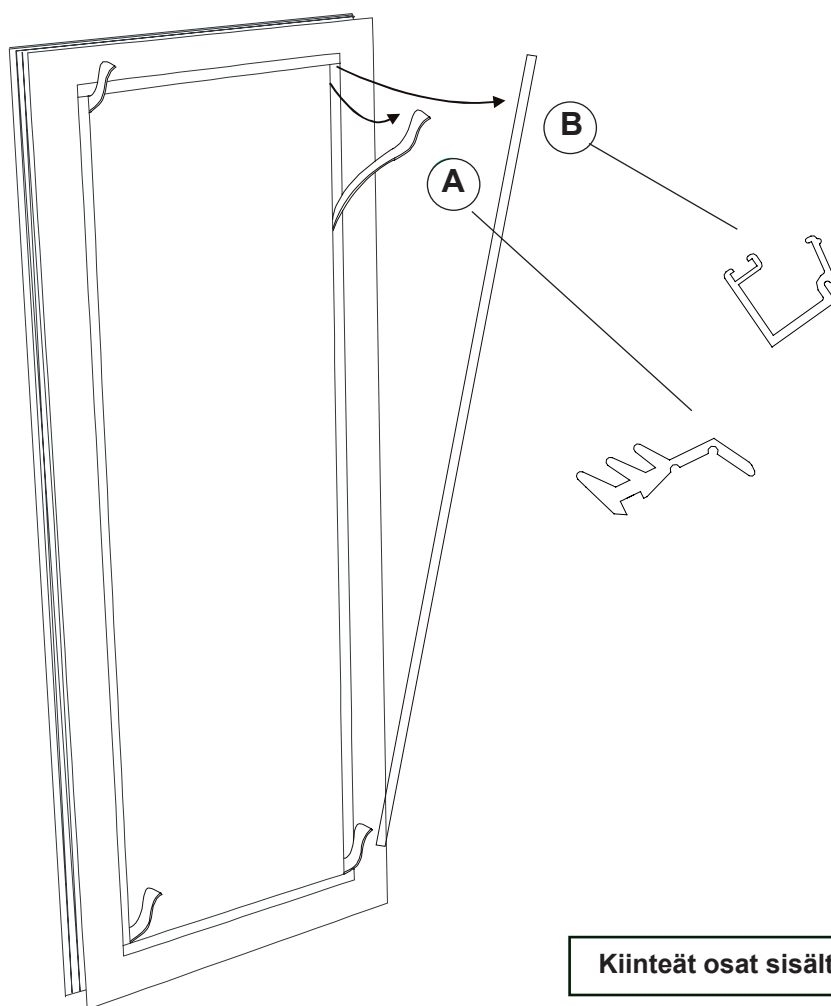
HUOM!
Karmin ulkoleveys ja korkeusmitta
= aukkomitta, sisältäen
kiinteät osat: asennusvara 15 mm



2. Tarkasta diagonaalimitta (A ja B sekä C ja D) sekä se, että tolpat ja palkit ovat vaaka- ja pystysuorassa.

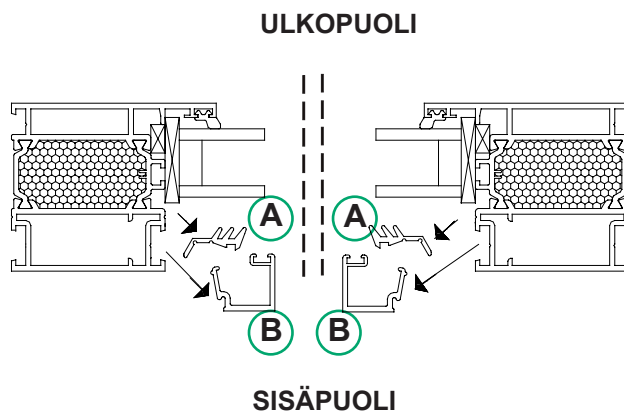
Diagonaalien A ja B tulee olla samanpituiset, samoin kuin diagonaalien C ja D.

Kiinteiden osien asentaminen

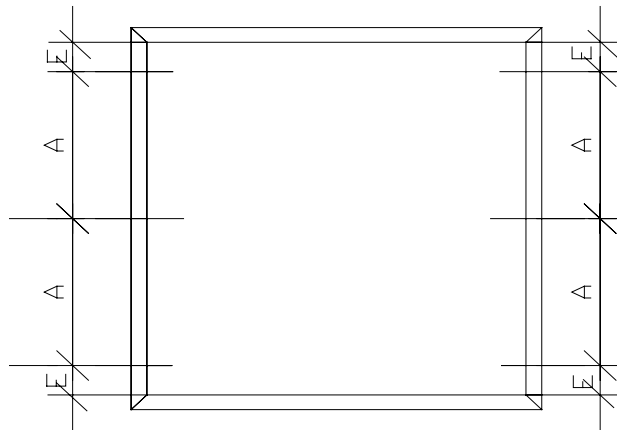


Kiinteät osat sisältäpäin katsottuna

3. Vedä profiilin ja lasin välissä olevista ulkonevista kumilistoista (A) pitkiltä sivuilta.
4. Irrota sitten alumiiniprofiili (B) pitkiltä sivuilta lasin läheltä.
Jätä ylemmät ja alemmat profiilit paikoilleen (ne pitävät lasin paikoillaan).



Kiinteiden osien asentaminen

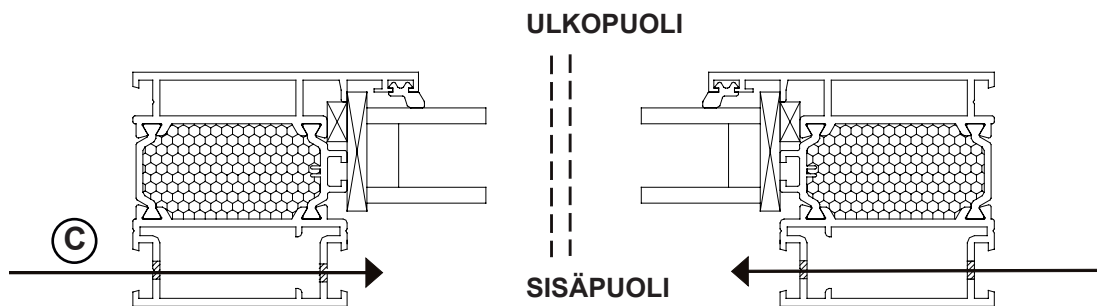


E = Etäisyys karmin sisäkulmasta noin 100 mm
A = Kiinnitysetäisyys enintään 600 mm

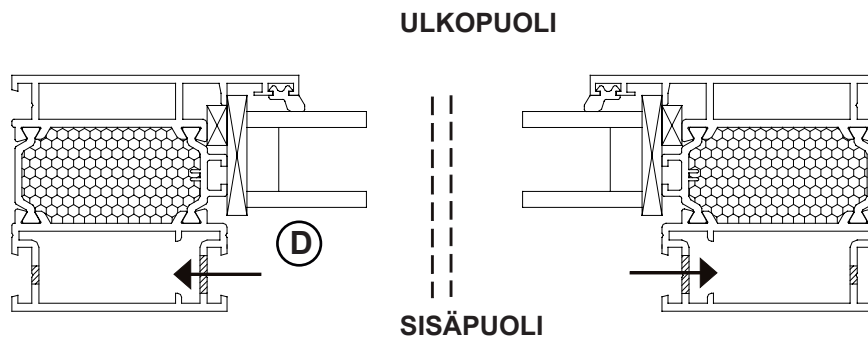
Reikien etäisyys (A) pystysuorissa sivuprofiileissa yläpuolella annettujen mittojen mukaan.

Ei sisällä ruuvia.

HUOM! Välttääksesi lasin vaurioitumista poraamisen aikana, käytä esim. pahvinpalaa suojana lasin ja porakoneen välissä.

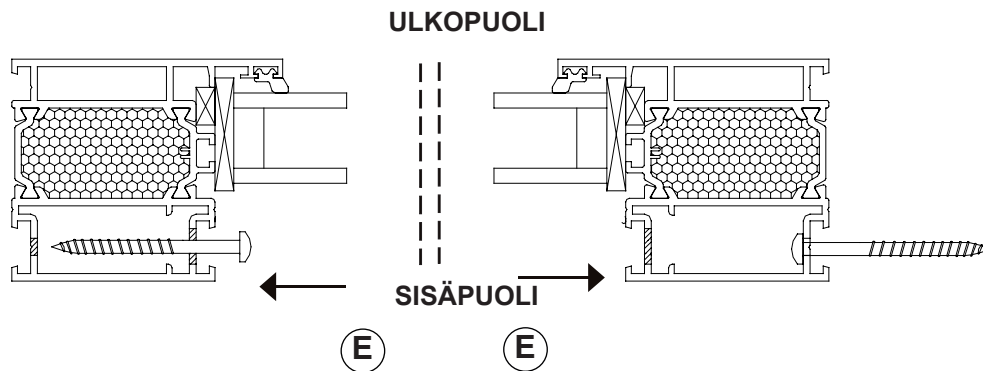


5. Pora ensin läpimenevä reikä (C) 5 mm:n poranterällä profiilin sisäpuolelle.



6. Pora sen jälkeen sisemmät reiät (D) 10 mm:n poranterällä.

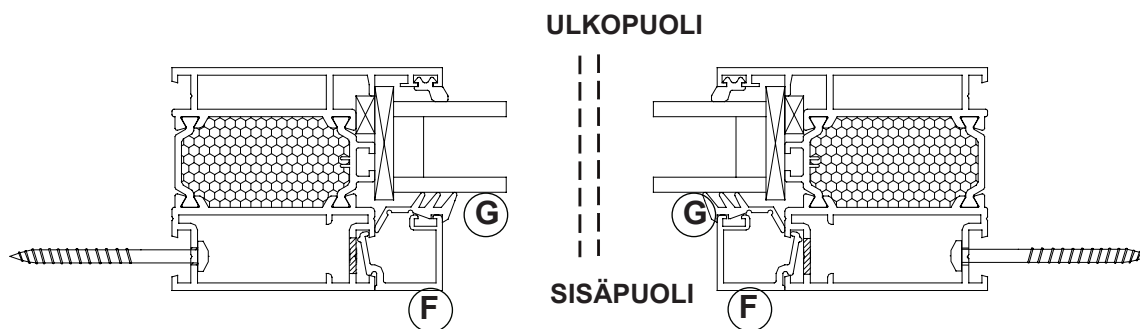
Kiinteiden osien asentaminen



7. Kiinnityskohtissa tulee käyttää välikappaleita osan ja pylvään/seinän välissä. Tarvittaessa ylä- ja alapuolelle on asetettava vesipelti.

Ei sisälly.

Ruuvaa osat (E) kiinni ruuveilla, esim. 4 x 50mm. **Eivät sisälly.**



8. Aseta pystysuorat lasiprofiililistat (F). Vedä myös ylemmän ja alemman profiilin kumilistoista.

Paina kumilistat (G) sen jälkeen takaisin paikoilleen. Ensin ylemmät ja alemmat kumilistat. Aloita niiden painaminen kulmasta ja paina ne paikalleen vähän kerrallaan.

Ne ovat oikean pituisia ja sopivat paikoilleen.

NIITÄ EI SAA LEIKATA POIKKI!!!

Hoito-ohjeita

Lasi

- WG80-lasit puhdistetaan samoin kuin tavalliset lasit.
- Käytä tavallista ikkunanpesuainetta, runsaasti vettä ja pehmeää, nukkaamatonta liinaa tai kumilastaa.
- Tavalliset tahrat voi irrottaa kotitalouspriillä tai asetonilla. Sidoliilla tai muulla miedolla pesuaineella voi puhdistaa muut tavalliset tahrat. Pesuaine huuhdellaan kotitalouspriillä. Pese lasi sen jälkeen normaalisti.
- Älä käytä raappaa, metalliesineitä tai teräsvillaa tahrojen poistamiseen.

Alumiiniprofiilit

- Käytä profiilien puhdistamiseen mietoa saippuaa, tiskiainetta tai pelkkää puhdasta vettä.
- Poista lika, joka voi aiheuttaa vaurioita kiskoihin ja pyöriin.
- Mahdollisissa rungon ja profiilien kumilistojen värjäytymisissä, käytä puhdistamiseen liimanpesuainetta.

HUOM! Välttääksenne henkilövahinkoja ja lintutörmäyksiä, suosittelemme että. esim. meidän lasikoristeet "petolintu" tai "pääsky" asennetaan kaikkiin lasipintoihin.

Tärkeää!

Vältä kosteuden tiivistyminen

Riippumatta siitä, ovatko ruudut tavallista lasia, energialasia vai eristysmuovia, niille voi tiivistyä kosteutta. Kosteus tiivistyy, koska kylmät pinnat ja kylmä ilma tulevat aiemmin "kylläiseksi" kosteuden suhteen kuin lämpimät pinnat ja lämmin ilma. Joissakin tilanteissa kosteuden tiivistyminen voi olla kertaluontoista, mutta joissakin tilanteissa syynä ovat pitkäkestoiset kosteusongelmat. Olemme koonneet tähän yleisimpiä ongelmia ja ratkaisuehdotuksia:

Asunnosta aiheutuva kosteus

Kun terassin ovi avataan, sisältä virtaa lämmintä kosteaa ilmaa lasiterassille. Jos lasiterassin ilma on kylmempää, vesi tiivistyy kylmimmille pinnoille.

Ratkaisu: Tuuleta

Ihmistä aiheutuva kosteus

Ihmiset luovuttavat paljon kosteutta, ja jos tilassa on useita ihmisiä, lasit voivat huurtua.

Ratkaisu: Tuuleta

Kasveista aiheutuva kosteus

Myös kasvit luovuttavat paljon kosteutta, ja jos haluaa käyttää lasiterassia yhdistettynä kasvihuoneena/lasiterassina, voi syntyä kosteusongelmia.

Ratkaisu: Mekaaninen tuuletus, esim. kylpyhuonetuulettimella tai vastaavalla.

Huono sää

Jos lyhyellä ajanjaksolla sataa paljon, ja samaan aikaan lämpötila laskee nopeasti, voi syntyä huurua.

Ei tarvittavia toimenpiteitä: Huuru katoaa säätilan muuttuessa.

Maan kosteus

Jos kosteaa maata vasten on ilmaa läpi päästävä pohja, maan kosteus pääsee lasiterassille.

Ratkaisu: Käytä sepeliä tai hiekkaa välipohjan alla. Hiekka- tai sepelikerrokseen on laitettava lisäksi muovikalvo estämään kosteuden kulkua. Vaihtoehtoisesti lattian voi tiivistää.

Betonilaatata aiheutuva kosteus

Betonilaatan kuivuminen kokonaan kestää erittäin kauan (1-2 vuotta olosuhteista riippuen). Sinä aikana laatta luovuttaa kosteutta, joka voi aiheuttaa huurua.

Ratkaisu: Tuuleta ja lämmitä lasiterassia, kun se on kylmä (kuivumisen nopeuttamiseksi). Älä peitä lattiaa, koska silloin kosteus ei pääse poistumaan.

Tiiviste rakennetta vasten

TÄRKEÄÄ! Asiakas ratkaisee itse kiinnityksen ja liittämisen perustusta ja julkisivua vasten. Pelti ja tiivistystarvikkeet eivät sisälly. Katso sivu 3.

Asennettaessa rannikon lähelle tai erityisen

Asennettaessa rannikon lähelle tai erityisen sääille alttiiseen paikkaan on erityisen tärkeää, että osiin asennetaan vesinokat ja suojat sadetta ja tuulta varten.

