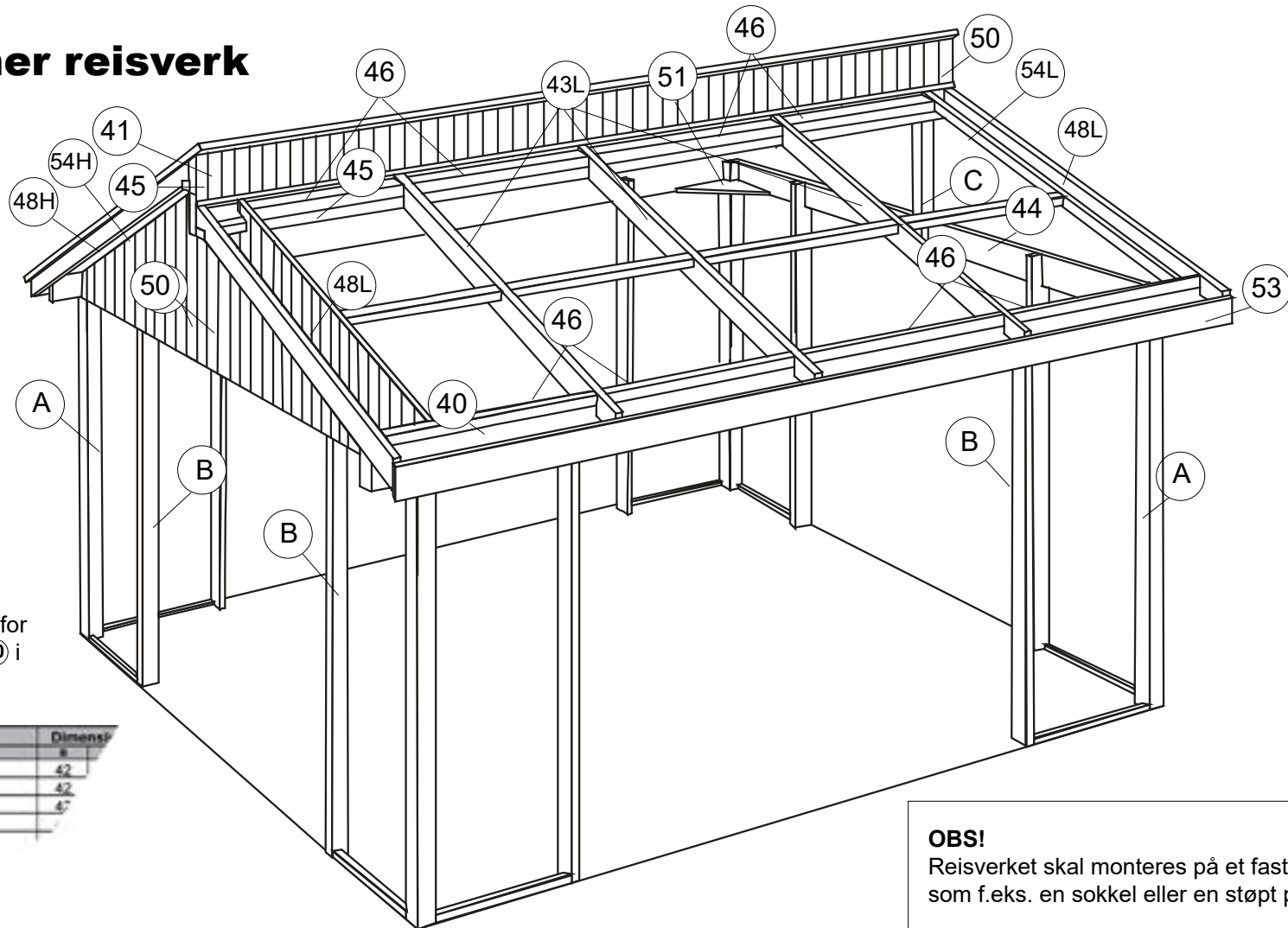


Montering Fri Funkis

2015 -1

Detaljnummer reisverk



Obs!

Det.nr. **40** i spesifikasjonen for reisverk tilsvarer nummer **40** i monteringsanvisningen.

Art nr.	Det. nr.	Benämning	Dimensj
9511	40	Bärings Längsbe	42
9511	41	Nocktjerner	42
9509-4000	42	Gaveltakbe	47
9509-4000	43	Mittakbe	47
9514	44	Bärings Kortsid	

OBS!

Reisverket skal monteres på et fast underlag som f.eks. en sokkel eller en støpt plate!

Willab Garden

Tomtaholmsvågen 11 Östra Karup 269 21 Båstad SVERIGE

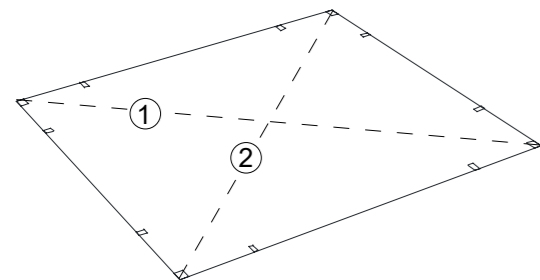
Tlf. 0431-686 00 • Faks 0431-686 10 • www.willabgarden.se • info@willabgarden.se

2015-01-08/ts

Monteringsanvisning Fri Funkis

Les hele monteringsanvisningen før du begynner monteringen! Kontroller at du har fått alle delene som hører til.

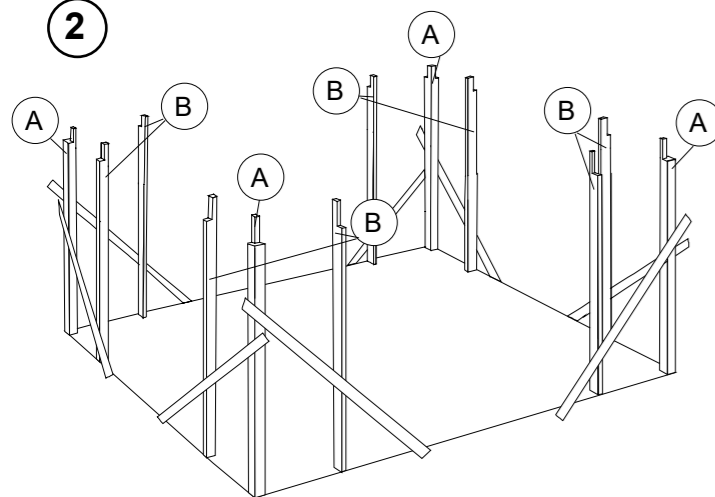
1



OBS! Reisverket bør grunnes før det monteres. Endetre og de delene du ikke kommer til etter monteringen, bør ferdigmales. Forhør deg med fargehandleren din om valg av maling.

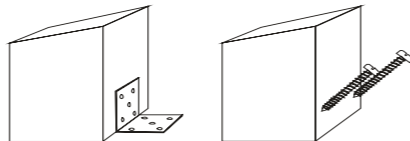
1. Kontroller at alle mål stemmer med tegningen. Merk nøye på underlaget hvor stolpene skal stå. Kontroller diagonalmålene (1 og 2) – de skal være like lange.

2



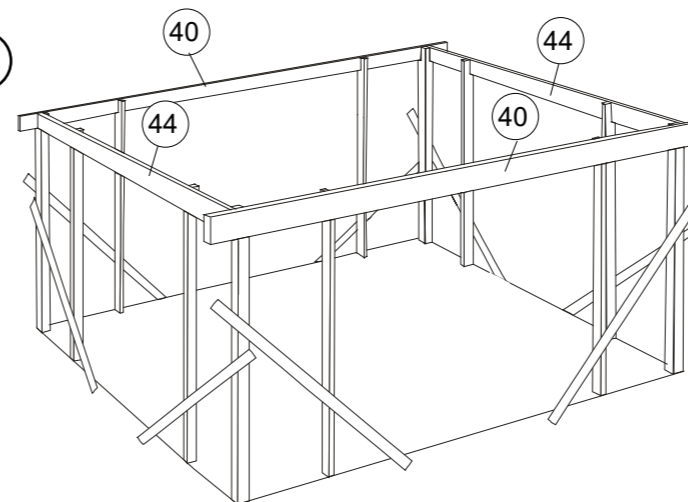
2. For å gjøre monteringen enklere bør du stive av reisverket i alle de fire hjørnene som vist i bilde 2 (disse plankene medfølger ikke i leveransen). Det er viktig at alt er rett og i vater.

2A



3. Fest stolpene på underlaget. (Dette kan gjøres på ulike måter avhengig av hvilket underlag du har, se bilde (2A). Stolpene skal støttes opp midlertidig til hagestuen er ferdig. Under stolpene bør du ha en bit grunnmurspapp for å beskytte mot fukt. **Skruer medfølger ikke!**

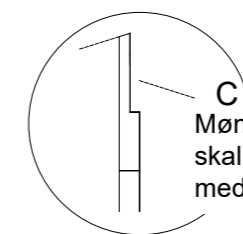
4



4. Monter frontbjelker (44) og sidebjelker (40). **OBS! La avstiverne stå i samtlige hjørner** (Disse er ikke merket av på skissene i resten av monteringsanvisningen, men la dem stå til du skal montere glasspartiene).

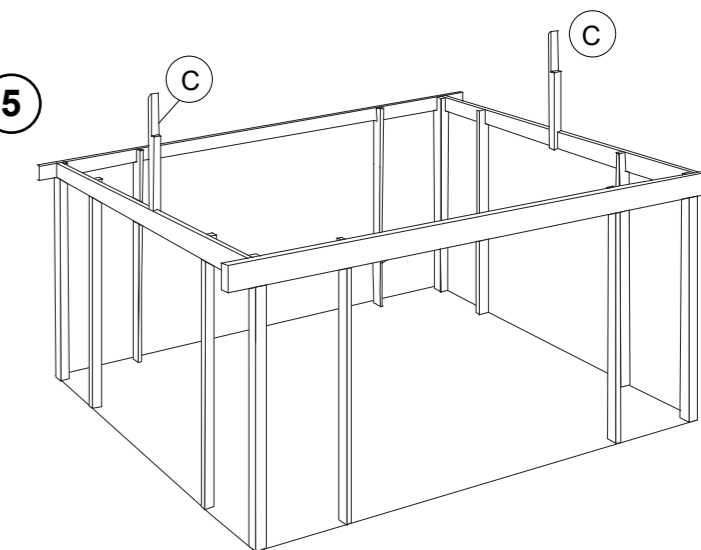
C

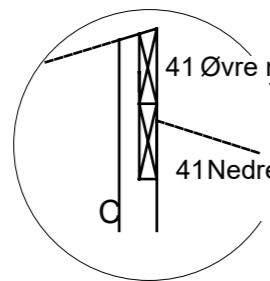
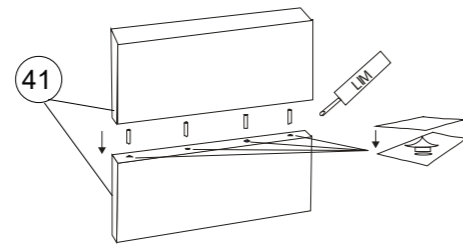
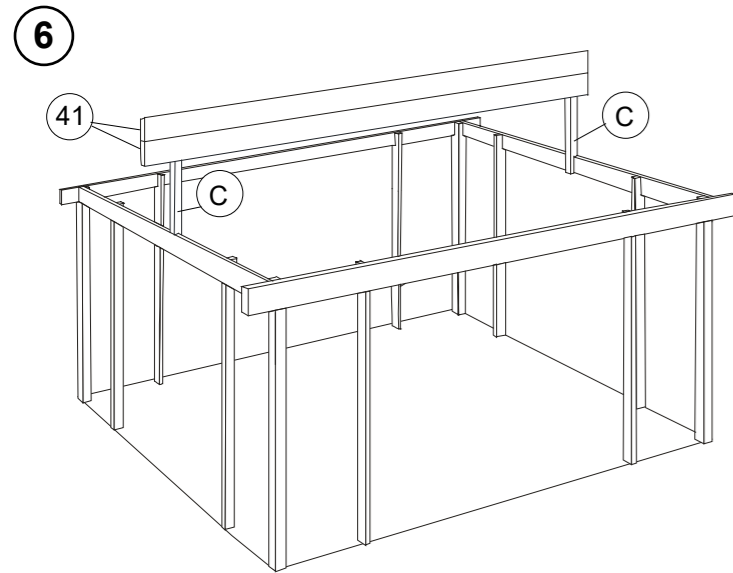
5. Mønestolpene (C) skal nå skrues fast midt på frontbjelkene (44).



C
Mønestolpenes utsparing skal være vendt mot siden med det lave taket!

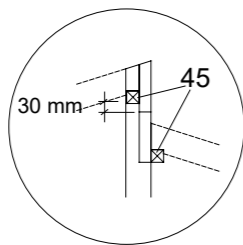
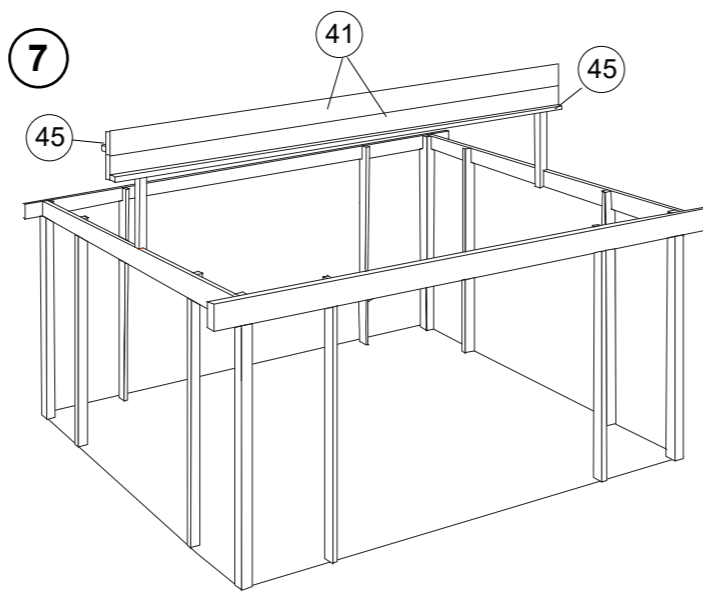
5





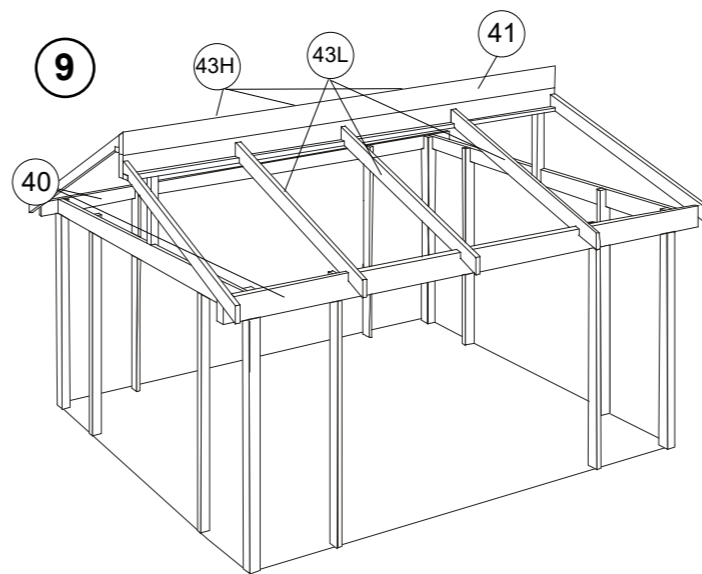
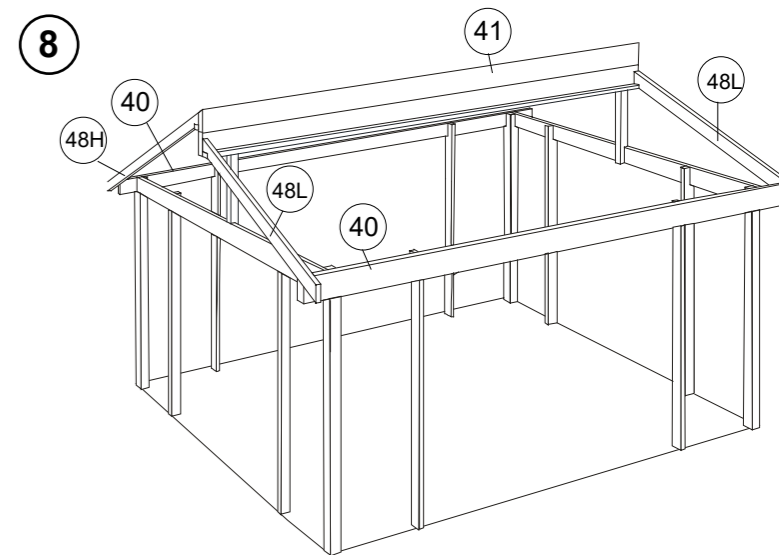
6. Mål og bor hull til de fire medfølgende pinnene i den nederste mønebjelken (41). Sett merkestiftene i hullene og trykk mot den nedre mønebjelken (41). Bor nå tilsvarende hull i den øvre mønebjelken. Plugg og lim sammen de to mønebjelkene.
Legg de sammenføyde mønebjelkene (41) i mønestolpenes (C) utsparing og skru fast.

7. Bjelkene (45) skrus fast på hver av mønebjelkene (41) i henhold til skissen under.

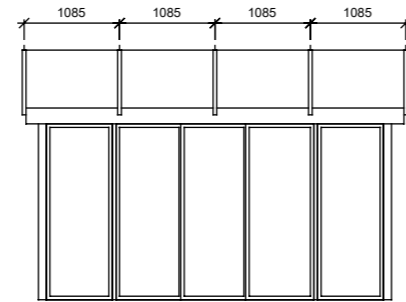
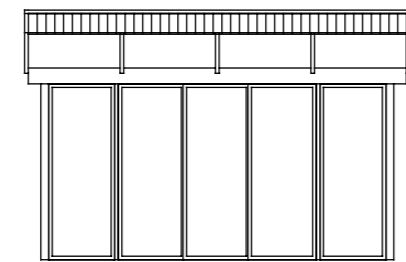
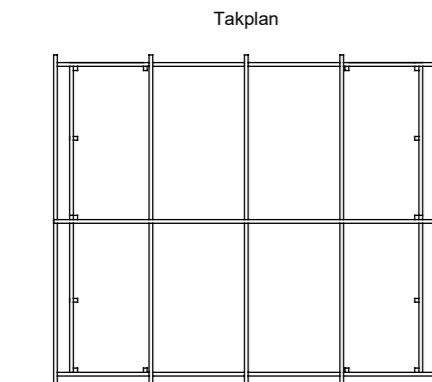
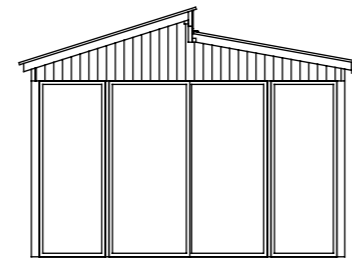
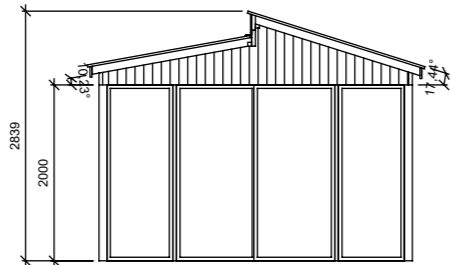
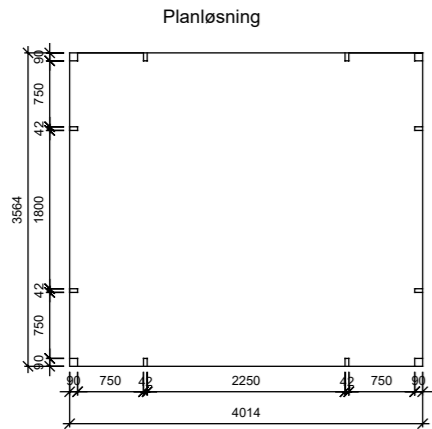


8. Gavlbjelkene (48L) og (48H) skrus fast i henholdsvis mønebjelken (41) og sidebjelken (40).

H = høy takside
L = lav takside

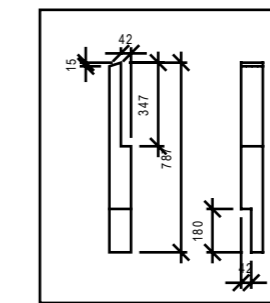
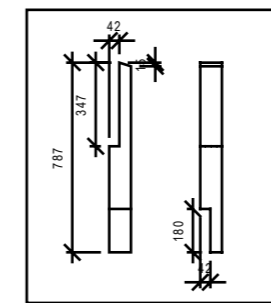
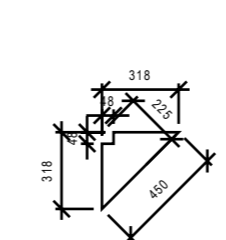
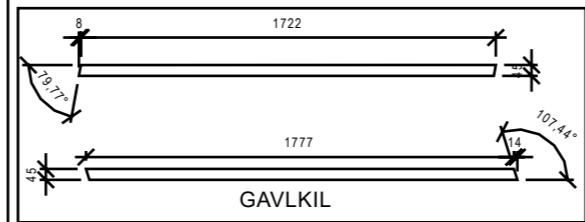
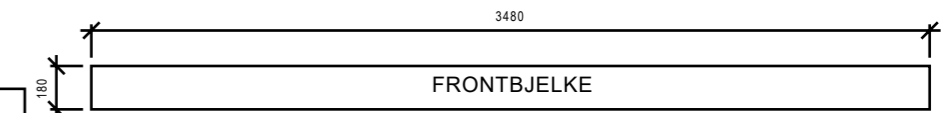
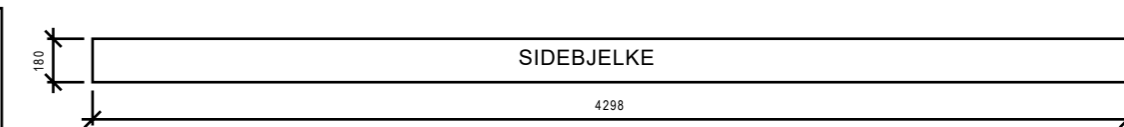
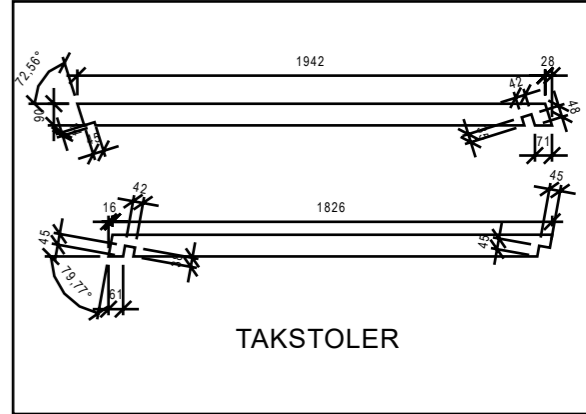
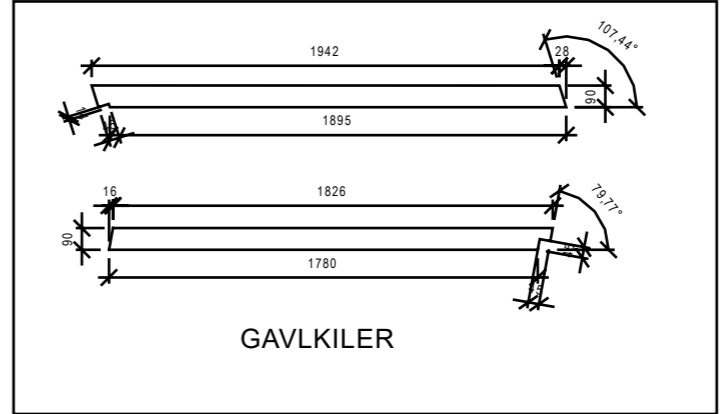
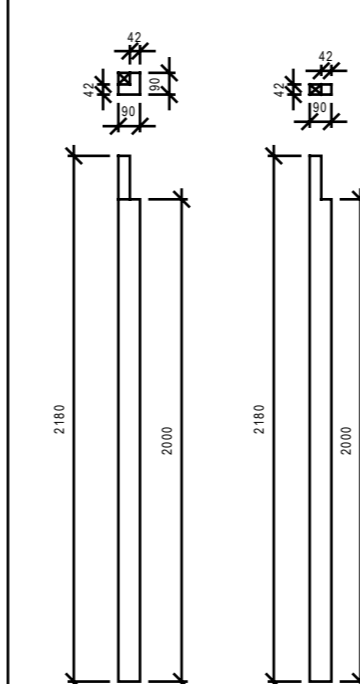


9. Monter samtlige midttakbjelker (43H) og (43L) på plass på hver side mellom sidebjelken (40) og mønebjelken (41).



Skala 1:50

Willab Garden AB Tomtaholmsvägen Östra Karup 269 21 BASTAD Tel. 0431-686 00 Fax. 0431-686 10	REV	ANT	REVIDERINGEN AVSER	SIGN	DATUM
	Fri Funkis 4014x3564mm				
DATO	07 09 28	TEGNET AV	TEGNINGNUMMER	REV	
			FRI FUNKIS		


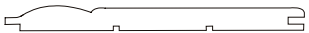


1 Ny längd på takbalkar (-20mm) MS 20130114

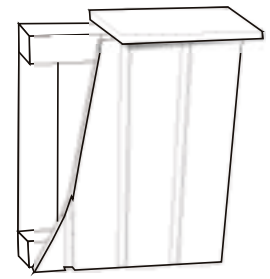
WILLAB GARDEN AB Tomtaholmsv. Östra Karup 269 21 Bästad Tel. 0431-686 00 Fax. 0431-686 10	REV	ANT	REVIDERINGEN AVSER	SIGN	DATUM
	Kaplista Fri Funkis 4014x3564mm				
DATO	07 09 28	TEGNET AV	TEGNINGNUMMER	REV	
		ÅP/MS	kap fri funkis 2013		

Kaplistan avser takvinkel 10,23° och 17,44° SKALA 1:20

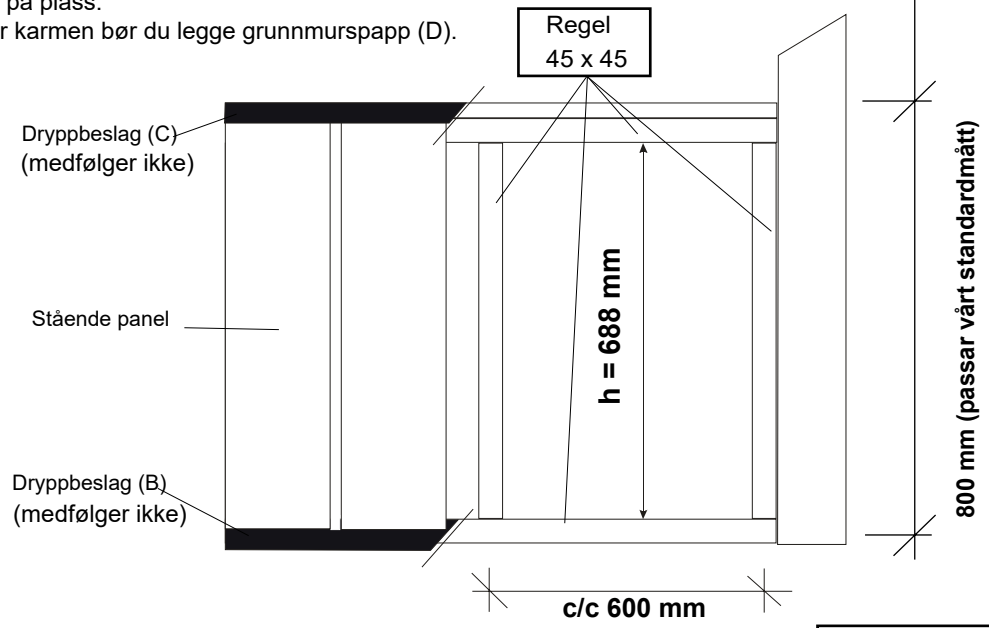
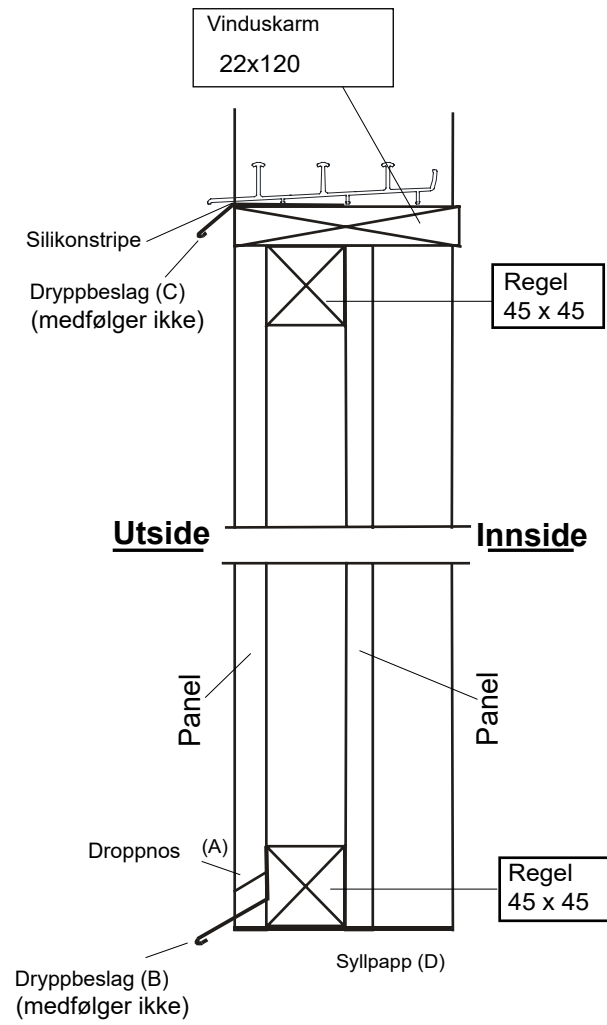
Principskiss panelvegg.

	Panel (utv)	16 x 120 mm
	Panel (inv)	13 x 120 mm

OBS! Kun for stående panel!



Monter brystningen på de stedene du har valgt å ha vindu. Panelet skal være på linje med ytterkanten på hagestuens stolper. Panelet bør skråkappes i underkant, såkalt dryppnese (A), og utrustes med et dryppbeslag (B) (medfølger ikke). Mellomrommet mellom dryppbeslaget og underkanten av panelet skal være på minst 20 mm for å muliggjøre vedlikehold. Det anbefales også dryppbeslag (C) (medfølger ikke) mellom vindusplanken og den nedre sporprofilen. Legg en stripe silikon i framkant mellom sporprofilen og dryppbeslaget før sporprofilen skrues på plass. Under karmen bør du legge grunnmurspapp (D).



$$h \text{ (mm)} = \text{tot. høyde (mm)} - 112 \text{ (mm)}$$

Eks.: $h = 800 - 112 = 688 \text{ mm}$

Willab Garden AB forbeholder seg retten til å endre materialer, konstruksjon og design.

