



9797DK

Monteringsanvisning

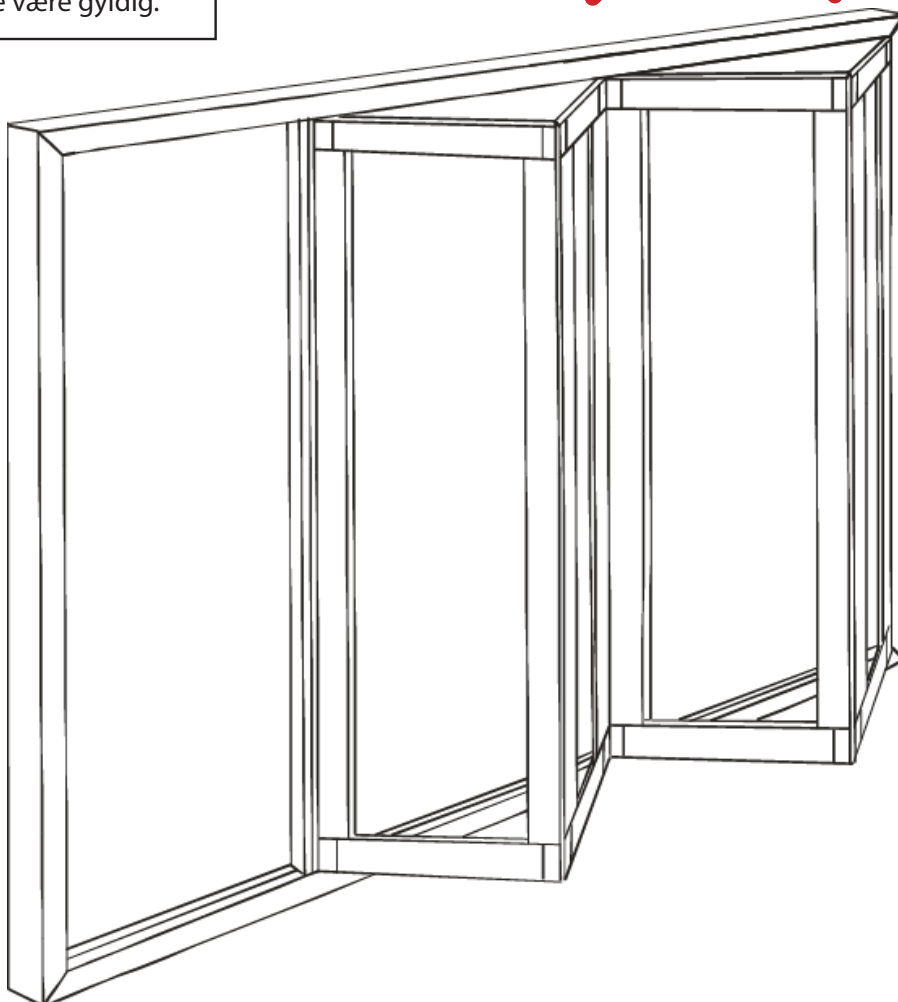
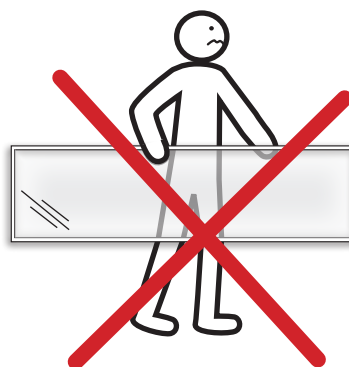
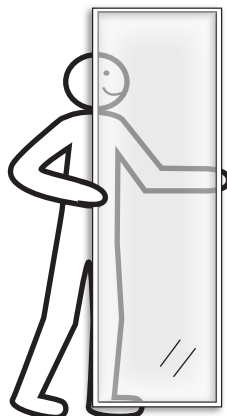
System WG 95 (SL60*)

Foldepartier til vinterhave



VIGTIGT!

Læs hele monteringsanvisningen inden du påbegynder monteringen!
Hvis anvisningerne ikke følges, fungerer partiet måske ikke optimalt, og garantien vil ikke være gyldig.

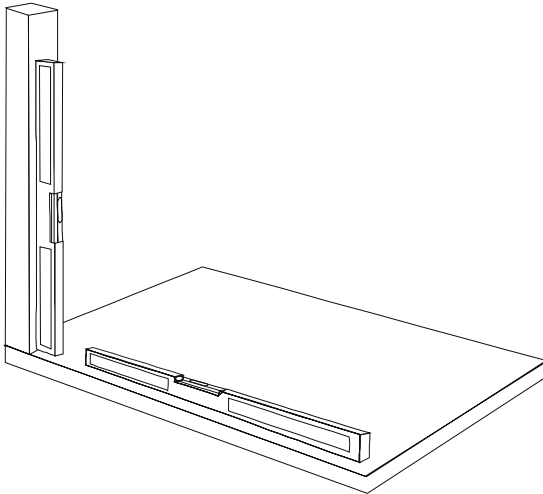


Willab Garden

Venttrupvej 29, 2670 Greve

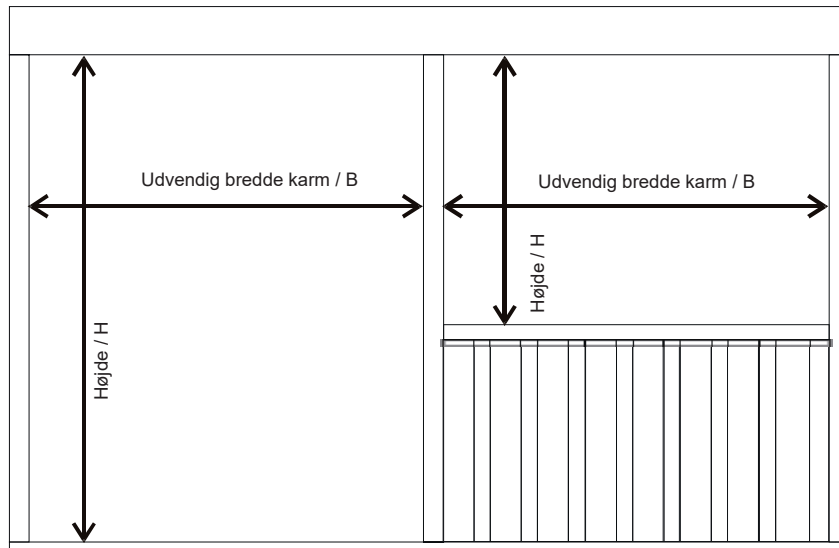
Tlf.: 39 67 65 00 • www.willabgarden.dk • info@willabgarden.dk

Montering af foldepartier



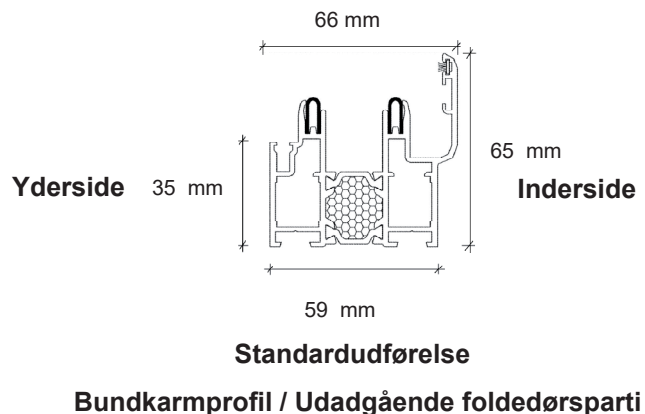
1. Brug et langt vaterpas for at kontrollere, at stolperne står i lod, og at gulvet er i vater.

Den underste karmprofil skal monteres på et stabilt underlag. Profilen må ikke give efter.

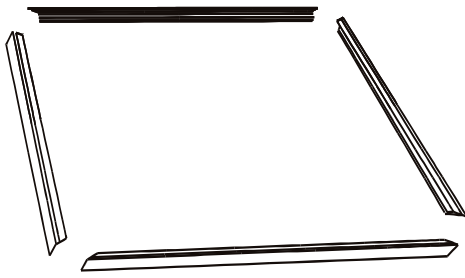


2. Hulmål i skelettet skal overholde målene på din bestilling.

NB!
Karmens udvendige bredde- og højdemål = Hulmål inkluderer for Skydepartier stelstykke 15 mm Faste partier -"- 15 mm



Montering af foldepartier



3. Læg alle 4 karmprofiler ud.

Set udefra:

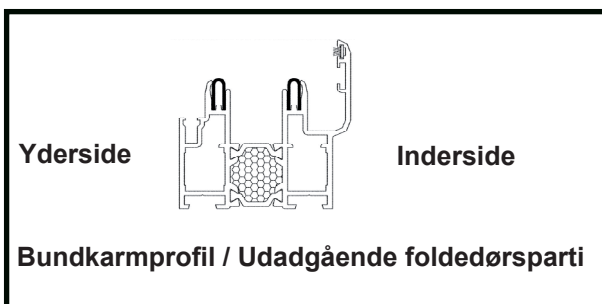
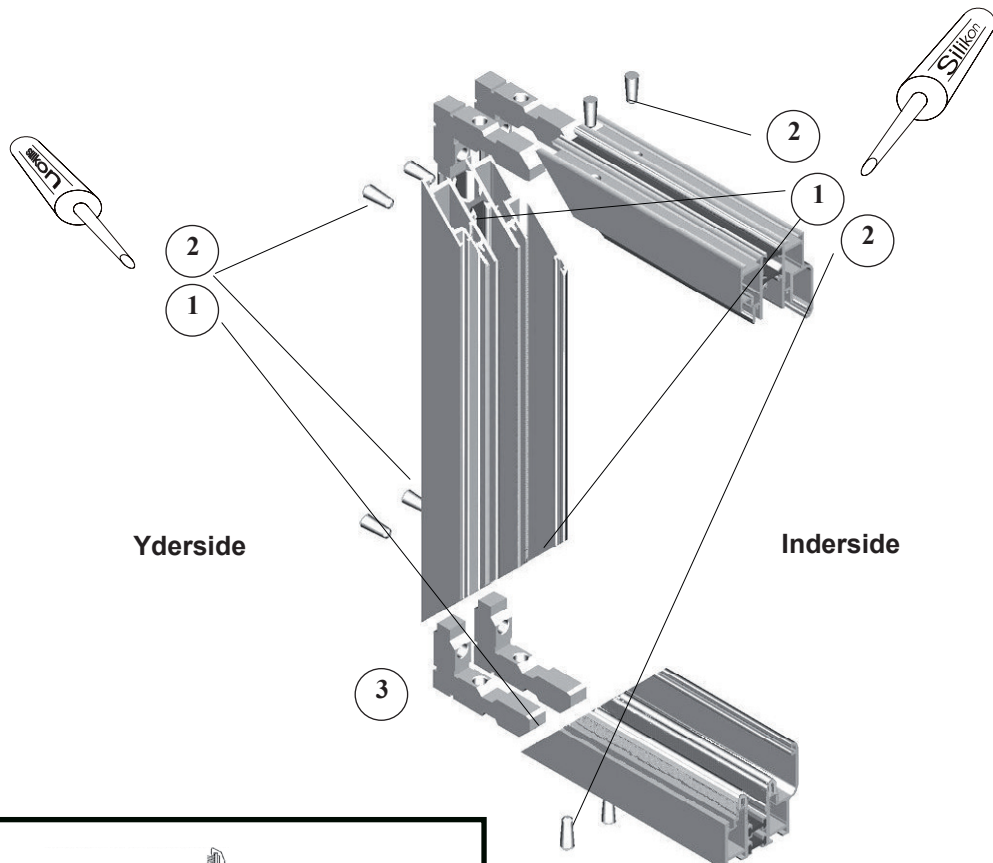
- Øvre karmprofil mærket "T".
- Den nederste karmprofil mærket "B".
- Højre karmprofil mærket "H".
- Venstre karmprofil mærket "V".

Tætn hjørnesammenføjninger (1 og de koniske stifter (2) med silikone (ikke inkluderet).

Indsæt monteringsvinklerne (3), og slå de koniske stifterne (2).

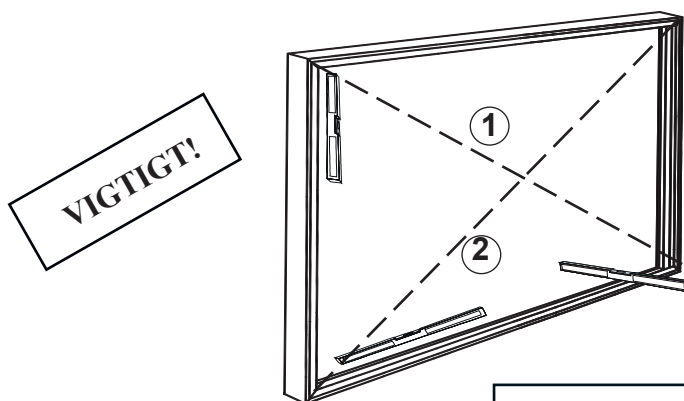
Fjern neoprenlisten i sideprofilen ved monteringen.

NB! Når de koniske stifter er slået i, kan de ikke trækkes ud igen!



Montering af foldepartier

4. Sæt karmen på plads i åbningen.
Brug afstandsklodser ved alle monteringssteder.

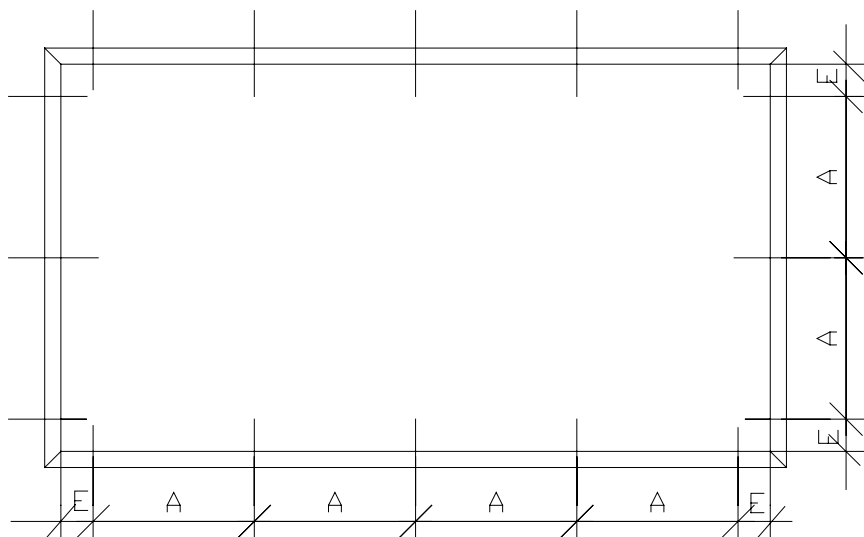


NB!

Kontroller diagonalmålene (1 og 2)
(Diagonalerne 1 og 2 skal være lige lange)
og at karmen sidder i vater og i lod
på alle sider. Det påvirker foldepartiets
funktion, tæthed og låsning.

5. Bor hul (1) i karmprofilen (A) ifølge
målangivelsen nedenfor.
Fyld de udborede skruehuler med silikone i
bunden, og skru karmen fast.

Skruer medfølger ikke.



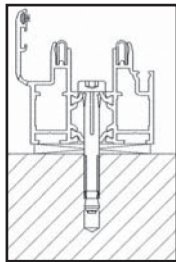
E = Afstand fra karmens indre hjørne ca. 100 mm

A = Monteringsafstand maks. 600 mm

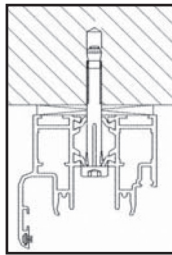
Sæt neoprenlisten på plads igen, når karmen er monteret.

Montering af foldepartier

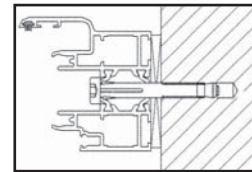
Monteringseksempel for karm



Karm bund



Karm top

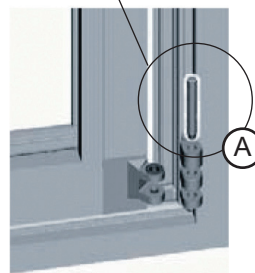
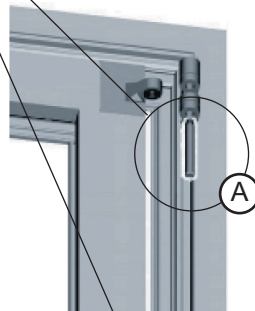
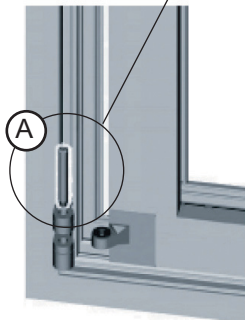
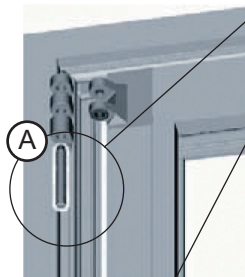


Karm side

NB! Rens omhyggeligt karmprofilerne for borerester og snavs før montering af foldepartiet for at undgå skader, som ellers kan opstå.

VIGTIGT!

Stiften skal monteres som nedenfor!
Smør stifterne for at undgå at beskadige hængslern.



Billede 1
venstrehængt foldeparti (set udefra)

Billede 2
højrehængt foldeparti (set udefra)

SETT UDEFRA:

Dør 1	Dør 2	Dør 3	Dør 4
-------	-------	-------	-------

Venstrehængt parti er nummereret fra venstre:

Dør 1, dør 2, dør 3, dør 4 osv.

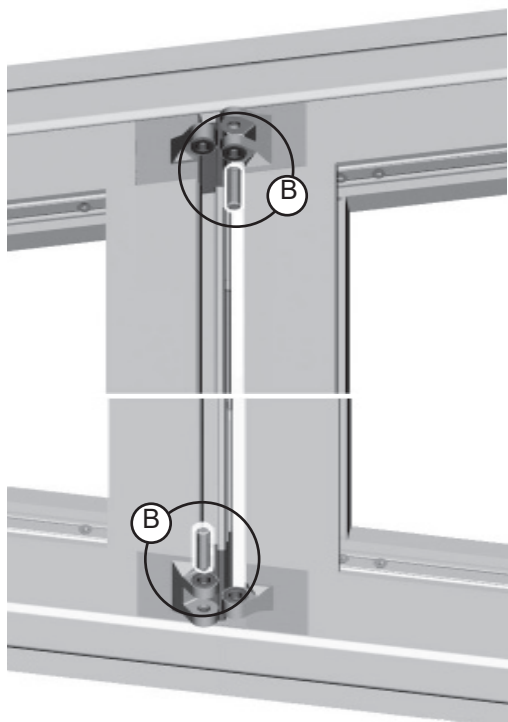
Dør 4	Dør 3	Dør 2	Dør 1
-------	-------	-------	-------

Højrehængt parti er nummereret fra højre:

Dør 1, dør 2, dør 3, dør 4 osv.

6. Isæt først foldepartidelen, der har hængsler ved karmen (se placering iht. vedlagte tegning mærket nr. 1, 2 osv.) og slå de vedlagte hængselstifter (A) i med lette slag (se illustration 1 og 2). Mål hængslet for at få den rette længde på hængselstiften.

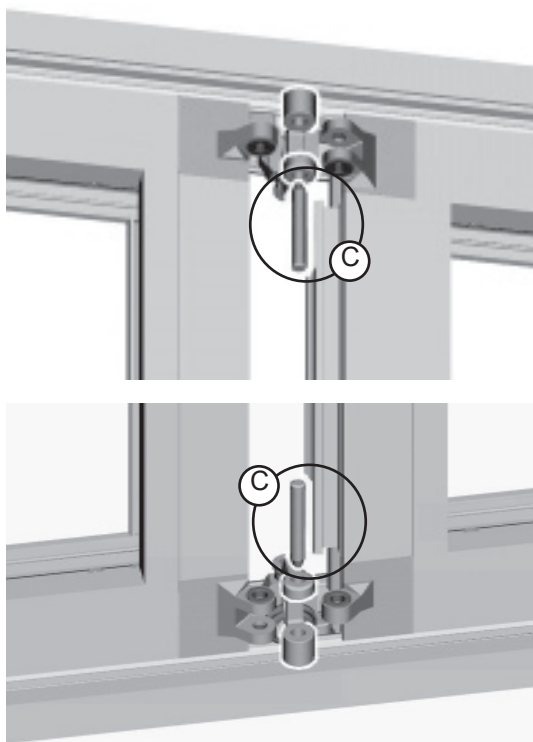
Montering af foldepartier



7. Isæt næste foldepartidel.
Åbn begge foldepartidelen halv, og slå hængselstiften (B) i med lette slag. Se billede (2). Luk og lås begge foldepartidelen.

Billede 2

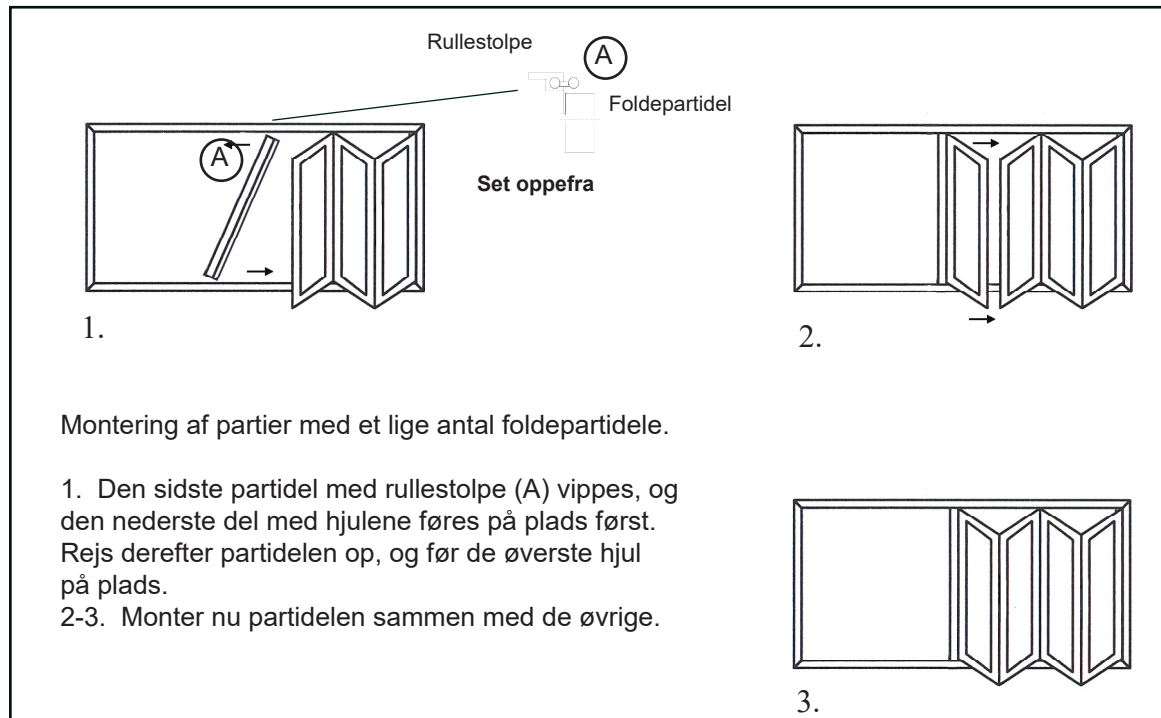
8. Isæt derefter foldepartidelen med kørehjul med styrerulleholder på den foregående foldepartidel, og slå hængselstiften i (C). Se rækkefølge på tegningen. Vogn med metalhjul monteres i bundprofilen. Monter først vognen i bundprofilen og derefter vognen i topprofilen.



Billede 3

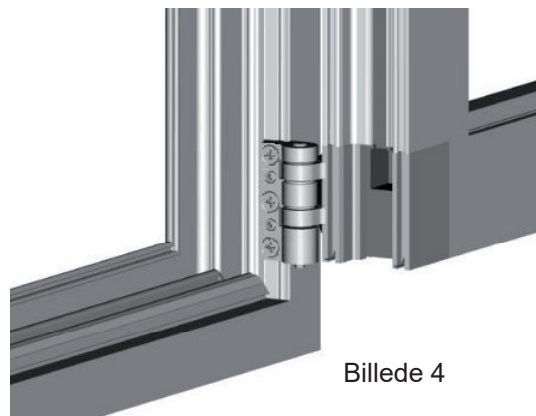
NB! Smør under monteringen hængslet med det medfølgende specialsmøremiddel.

Montering af foldepartier



Montering af partier med et lige antal foldepartidele.

1. Den sidste partidel med rullestolpe (A) vippes, og den nederste del med hjulene føres på plads først. Rejs derefter partidelen op, og før de øverste hjul på plads.
- 2-3. Monter nu partidelen sammen med de øvrige.

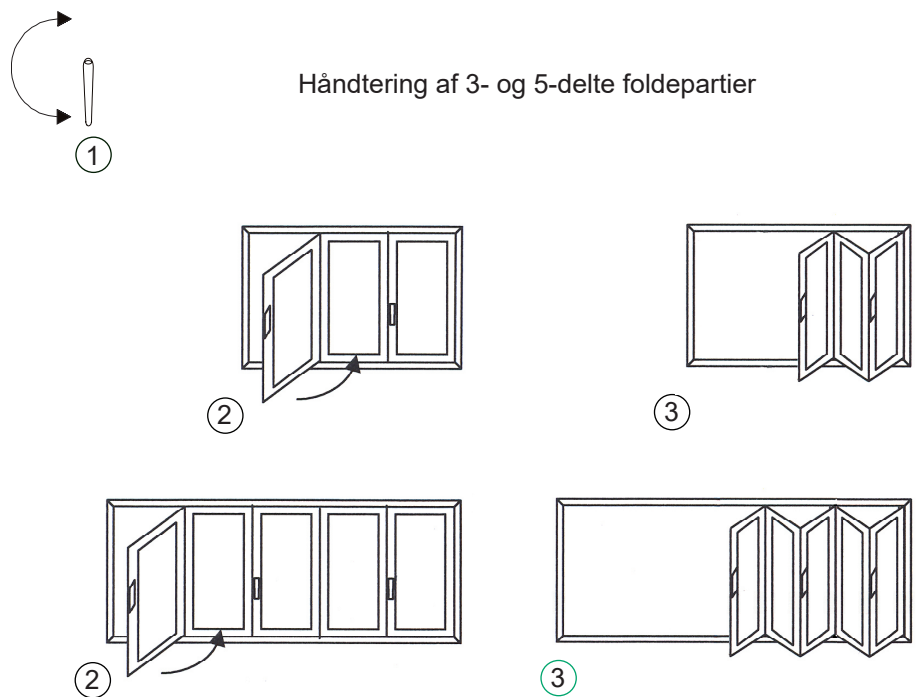


Justering af foldeparti

1. Lås alle foldepartidele
 2. Kontroller alle vandrette spaltmåle
22 mm afstand mellem karm og foldepartidel oppe og nede Anvend kile ved behov.
 3. Kontroller det lodrette spaltmåle.
13 mm afstand ved foldepartidele med hængsler
8 mm ca. ved drejesegmentanslaget.
- Ved behov kan spaltmålet for rammebeslaget forskydes +/- 3 mm (billede 4). I så fald skal rammebeslagets gevindstift løsnes (unbrakonøgle), indstil de forsænkede skruer, og fæstn beslaget ved at stramme beslagstiften.

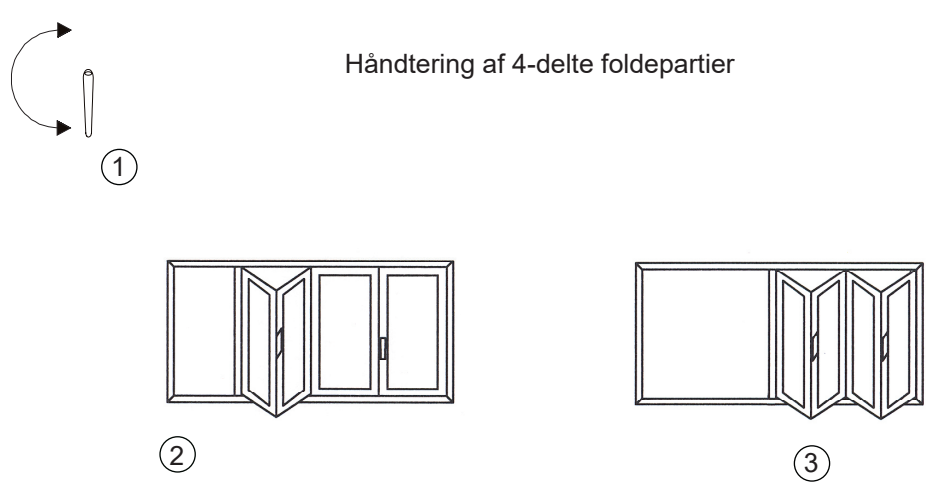
Montering af foldepartier

Håndtering af 3- og 5-delte foldepartier



1. Drej håndtaget på det sidehængte foldeparti 180° for at låse op.
2. Åbn det sidehængte foldeparti.
3. Lås de næste foldepartier op efterfølgende, og skyd den et stykke ud fra karmen. Skyd foldepartierne sammen, og saml dem i den modsatte karmdel.

Håndtering af 4-delte foldepartier



1. Drej håndtaget på det sidehængte foldeparti 180° for at låse op.
2. Åbn det sidehængte foldeparti.
3. Lås de næste foldepartier op efterfølgende, og skyd den et stykke ud fra karmen. Skyd foldepartierne sammen, og saml dem i den modsatte karmdel.

NB! KLEMRISIKO VED ÅBNING OG LUKNING AF FOLDEPARTIERNE!

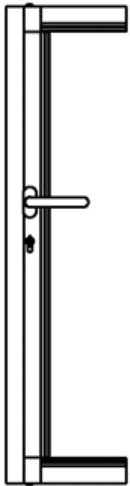
Willab Garden AB förbehåller sig rätt till att företaga ändringar i materialer, konstruktion och design.

Montering af foldepartier

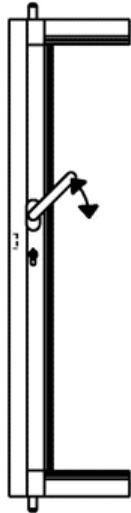
Trykmanøvreret SL-komfortlås (NB! Tilvalg)

Låse

Normalposition

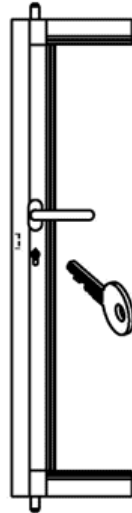


Skyd rigel ud



Låse op

Lås / Lås op



Træk rigel ind



Skyd rigel ud og lås

1. Drej håndtaget ca. 45° opad til anslaget og tilbage til den "normale" position.
2. Først nu kan låsen låses med nøgle.

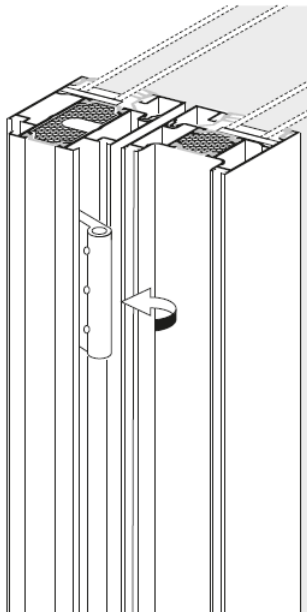
Lås op og træk rigel ind

1. Lås op med nøglen
2. Ved at trykke på håndtaget som normalt, trækkes riglen ind både oppe og nede.

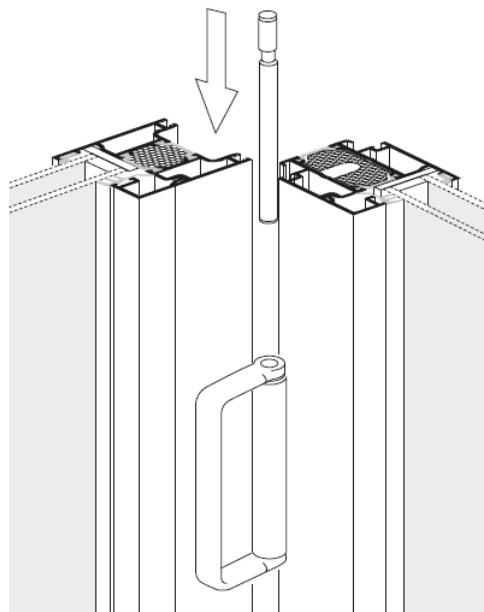
Pleje

I hårde miljøer (forurenede, salt- eller klorholdig luft) kan rustfri beslag få spor af overfladerust. Overfladerusten kan normalt fjernes med rengøringsmiddel beregnet til rustfri materialer. Rustfri materialer er ikke vedligeholdelsesfrie, men skal rengøres med jævne mellemrum for at bevare en flot overflade. Brug ikke fx ståluld eller sølvpuddsemiddel.

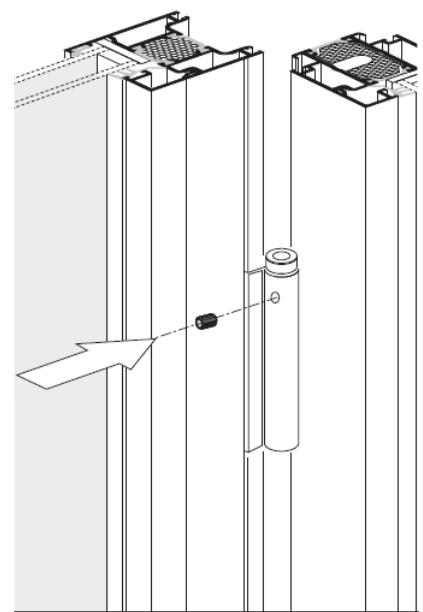
MONTERING AF TRÆK-HÅNDTAG TYPE A



1. Monter hængslet



2. Skyd træk-håndtag ind over hængslet og slå hængselstift i



3. Hængselstift sikres med unbrakoskrue

Montering af foldepartier

DØRHOLDERE

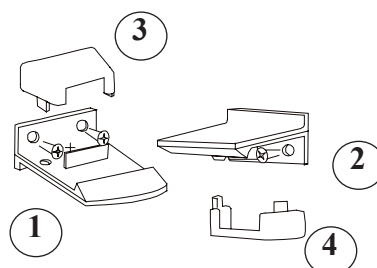
(leveres kun til foldeparti med slagdør/fx 3- eller 5-delt)

Nedenstående punkter skal følges ved montering af dørholder for at opnå optimal funktion af foldedørene.

Når foldedørsparter (med et ulige antal døre) har slagdør, skal der monteres dørholder på slagdøren og efterfølgende foldedør.

Borede huller og skruer

- må ikke kollidere med låsen!
- må ikke kollidere med monteringsbeslagene!
- må ikke beskadige glasset!

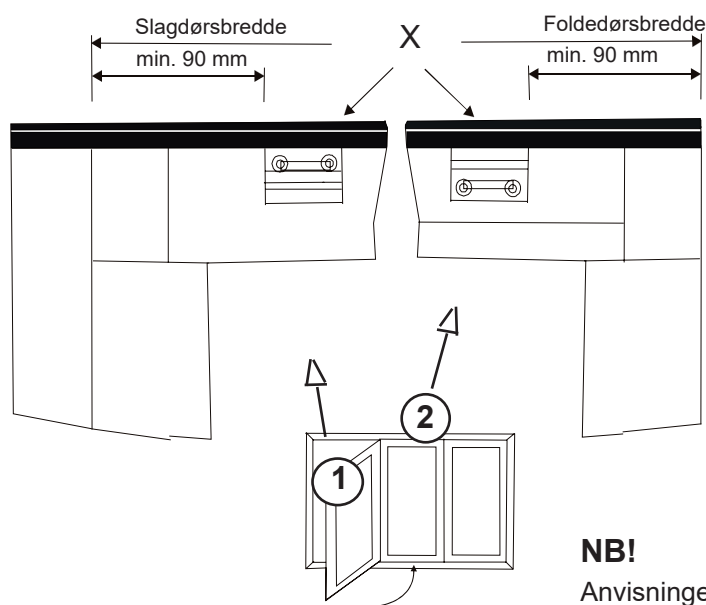


Dørholdersæt

inkl. 4 korte og 4 lange skruer.
(Kort skrue anvendes til WG95)

Montering

1. Vælg den vandrette placering af dørholderen iht. nedenstående skitse. Den skal placeres mindst 90 mm fra hjørnet (låseprofilen ikke medregnet). Hvis der er håndtag, som stikker markant ud, kan det være nødvendigt at afvige fra nedenstående placeringsskitse. I så fald skal holderen monteres nærmere midten af døren for at undgå, at håndtaget rammer foldepartiet.
2. Placer den første holder (1/2) et af stederne, som er markeret med X på skitsen, og marker placeringen. Placer den anden holder (1/2) i samme højde, men omvendt iht. markeret X på modstående dør iht. skitse. Forbør efter dine markeringer, og skru holderne fast med de medfølgende skruer.
3. Holderne kan justeres lodret i sporene.
4. Når holderne er monteret og justeret, sættes dækskiverne på (3/4).



Foldeparti med slagdør
set udefra!

NB!

Anvisningen på tysk, som medfølger partiet, gælder for partiet set indefra.

*SL60 / Solarlux modelbetegnelse

VIGTIG INFORMATION OG ANVISNINGER!

For at du kan få glæde af dine foldepartier fra Willab Garden så længe som muligt, er det nødvendigt, at du følger nedenstående anvisninger vedrørende håndtering og vedligeholdelse.



Håndtering:

Følg anvisningerne til åbning og lukning af foldepartierne.

KLEMMERISIKO! Placer ikke fingrene mellem folde-dørene.

Vedligeholdelse:

Fjern snavs og andet, der kan forvolde skade på løbe- og styreskinner.

Brug kun neutralt rengøringsmiddel.

Skuremidler, syrer og rengøringsmidler med opløsningsmidler kan forårsage skader.

Kontroller de elastiske tætningers tilstand, og at de sidder korrekt. Fjern støv og aflejringer.

Små laks-kader skal omgående udbedres med originalmaling. *Kontakt os!*

Pleje:

I begyndelsen kan det være vanskeligt at lukke partiet. Det skyldes, at gummilisterne endnu ikke har formet sig.

Hold partiet lukket så meget som muligt, så gummilisterne får mulighed for at tilpasse sig optimal tætning.

Stram godt til, så partiet er lukket, før du drejer håndtaget.

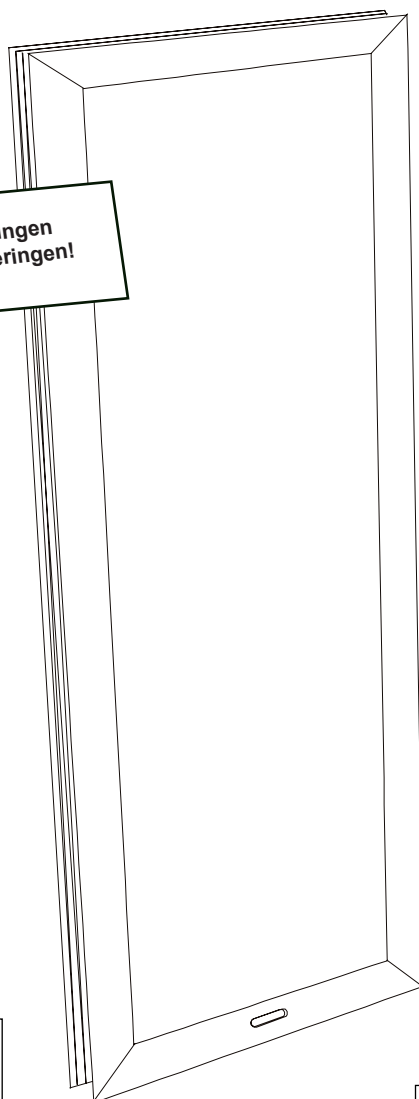
Alle aluminiumsprofiler, som er overfladebehandlede på fabrikken, er vejrbestandige.

Alle hængsler og låse er så godt som vedligeholdelsesfri og udsættes næsten ikke for slitage.

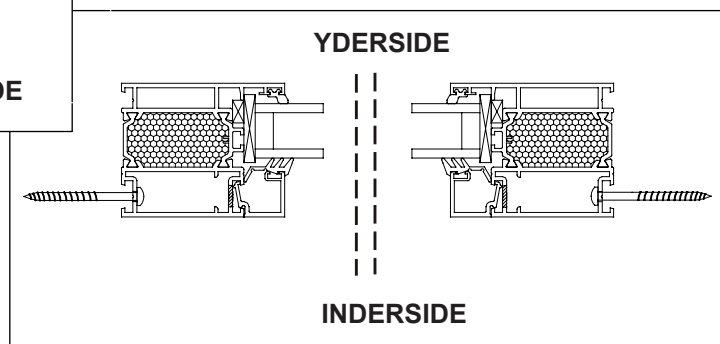
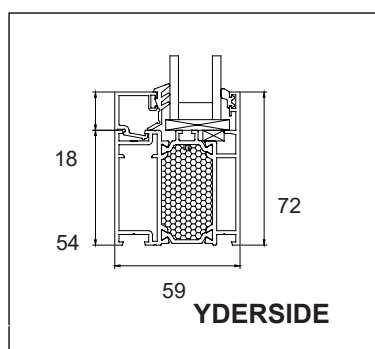
Vi anbefaler, at hængsler smøres regelmæssigt (2 gange/år).

Montering af faste partier

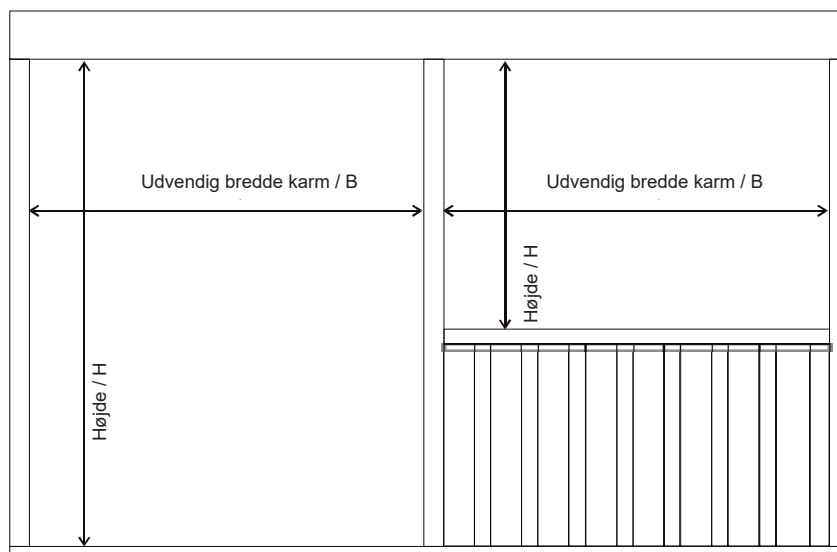
Læs hele monteringsanvisningen inden du påbegynder monteringen!



Fast parti set udefra

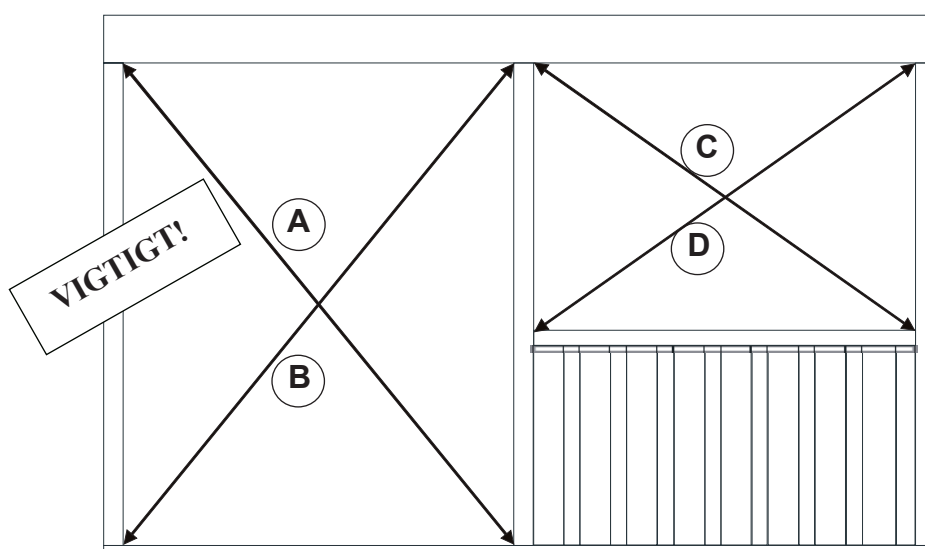


Montering af faste partier



1. Hulmål i skelettet skal overholde målene på din bestilling.

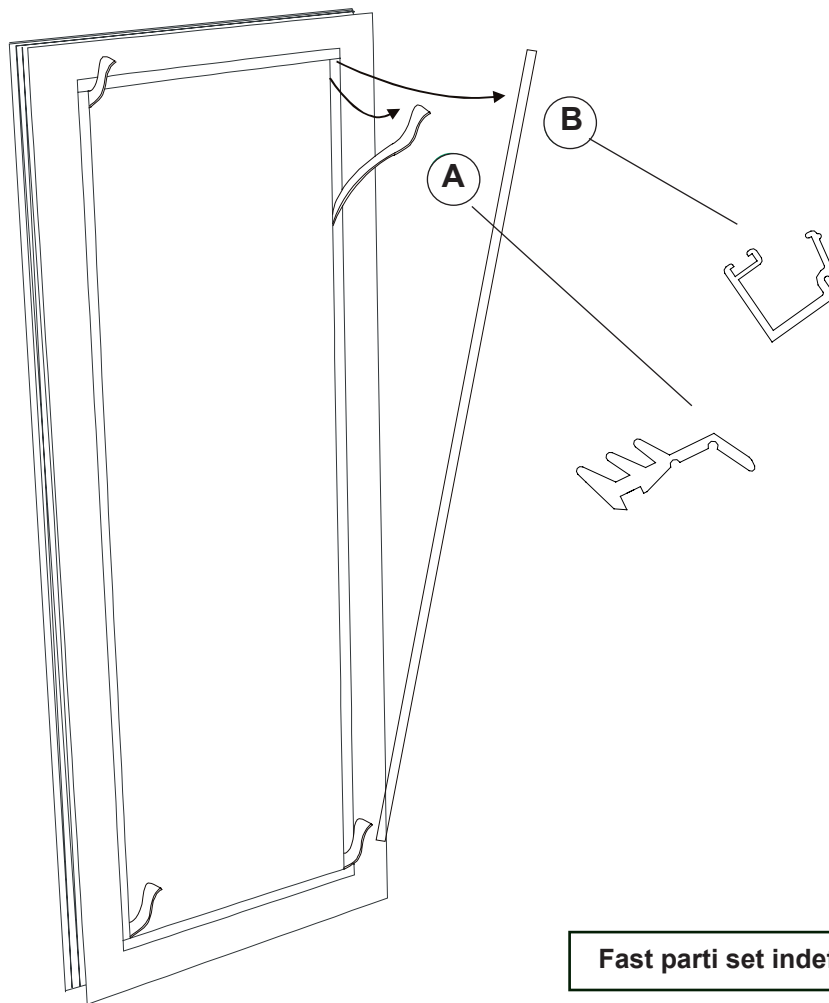
NB!
Karmens udvendige bredde- og højdemål = Hulmål inkluderer
Faste partier Stelstykke 15 mm.



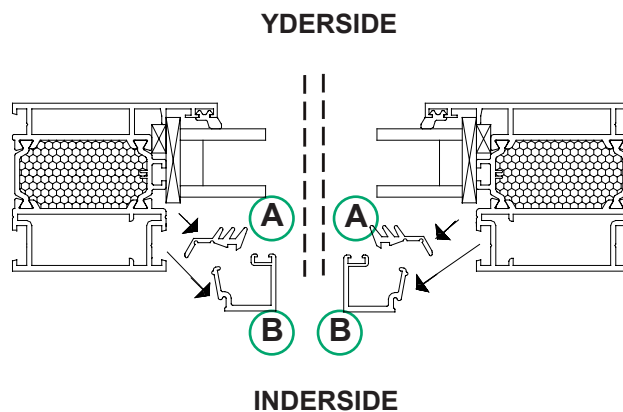
2. Kontroller diagonalmålene (A og B samt C og D) samt at stolper og planker sidder i vater og i lod.

Diagonalerne A og B skal være lige så lange som C og D.

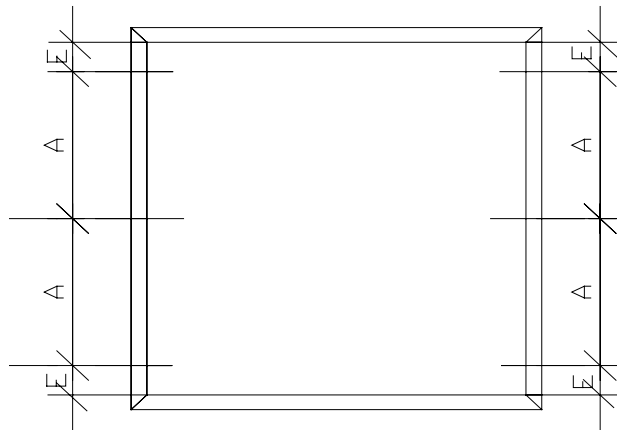
Montering af faste partier



3. Træk gummilisterne (A) ud, som stikker ud mellem profil og glas på langsiderne.
4. Fjern dernæst aluminiumprofilen (B) på langsiderne nærmest glasset.
Lad over- og underprofilerne blive siddende (de holder på glasset).



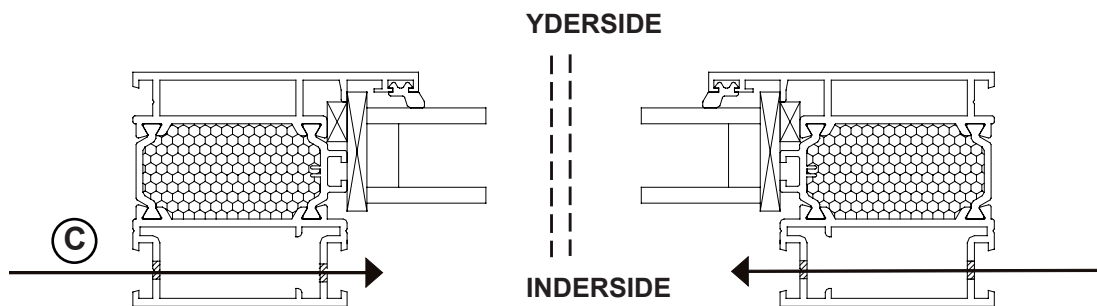
Montering af faste partier



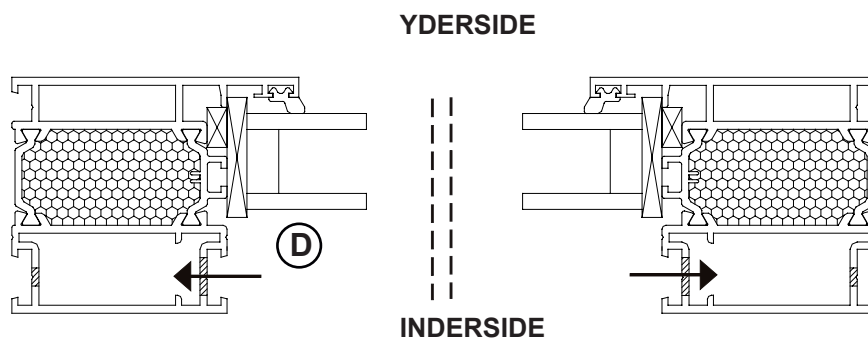
E = Afstand fra karmens indre hjørne ca. 100 mm
A = Monteringsafstand maks. 600 mm

Hulafstand (A) i de lodrette sideprofiler iht. målangivelsen ovenfor.
Skruer medfølger ikke.

NB! For at undgå skader på glasset, når du borer, kan du fx bruge et stykke emballagekarton som beskyttelse mellem glasset og boremaskinen.

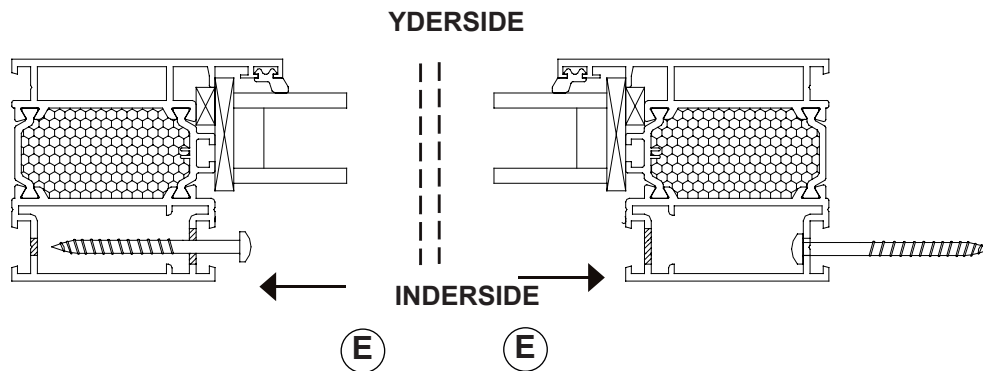


5. Bor først gennemgående huller (C) med et 5 mm bor på indersiden af profilen.



6. Bor derefter de inderste huller (D) op med et 10 mm bor.

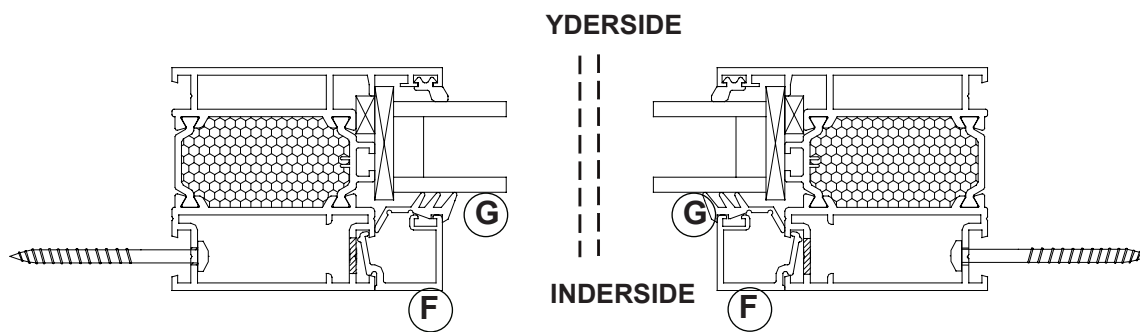
Montering af faste partier



7. Ved monteringspunkterne skal der anvendes afstandsklodser mellem parti og stolpe/væg. Ved behov monteres en vandnæse foroven og forneden.

Medfølger ikke.

Skru partierne fast (E) med skrue, fx 4x50mm. **Medfølger ikke.**



8. Isæt de lodrette glasprofilister (F). Træk også gummilisterne ud fra over- og underprofilen. Tryk derefter gummilisterne tilbage (G). Først øverste og underste gummilister.

Begynd at trykke dem fast fra hjørnet, og jævnt dem ud efterhånden.

De har den rigtige længde og tilpasser sig efterhånden.

DE MÅ IKKE KLIPPES AF!!!

Vedligeholdelsesråd

Glas

- WG80-glas skal rengøres som almindeligt glas.
- Anvend et almindeligt middel til vinduespudsning, rigeligt med vand og en blød, fnugfri klud eller gummiskraber.
- Husholdningssprit eller acetone kan opløse vanskelige pletter. Sidol eller et andet skånsomt pudsemiddel kan polere andre vanskelige pletter væk. Pudsemidlet vaskes væk med husholdningssprit. Vask derefter ruden som normalt.
- Undlad at anvende en skraber, metalgenstande eller ståluld til at fjerne vanskelige pletter.

Aluminiumprofiler

- Anvend mild sæbe, opvaskemiddel eller blot almindeligt vand er tilstrækkeligt til at rengøre profiler.
- Fjern snavs, der kan forvolde skade på sporprofiler og hjul.
- I tilfælde af farveaflejring fra gummislisten på profiler og skelet anvendes limfjerner til rengøring.

OBS! For at undgå personskaade og fuglekollisioner anbefaler vi, at f.eks. vores glas dekorationer "rovfugl" eller "svale" anvendes på alle glasoverflader.

Vær opmærksom på følgende:

Undgå kondens

Hvad enten man har valgt almindeligt glas, energiglas eller termoglas, kan man få kondens på ruderne. Kondens skyldes, at kolde overflader og kold luft holder dårligere på fugt end varme overflader og varm luft.

I visse tilfælde kan kondens være et engangsfænomen, i andre tilfælde skyldes den mere langvarige fugtproblemer. Vi har herunder angivet de mest almindelige problemer og forslag til afhjælpning.

Fugt fra huset

Når man åbner døren mellem hus og udestue, strømmer varm, fugtig luft ud i udestuen. Hvis luften derude er koldere, kondenseres fugten på de koldeste overflader.

Afhjælpning: Ventilér/luft ud.

Fugt fra mennesker

Mennesker afgiver meget fugt, og er flere mennesker samlet, kan det være årsag til dug på ruderne.

Afhjælpning: Ventilér/luft ud.

Fugt fra planter

Også planter afgiver meget fugt, og hvis man vil anvende udestuen som kombineret drivhus/udestue, kan man få problemer med kondens.

Afhjælpning: Mekanisk ventilation med f.eks. en badeværelsesventilator eller lign.

Dårligt vejr

Hvis der falder meget nedbør inden for en kort periode, samtidig med at temperaturen falder hurtigt, kan denne kombination forårsage dug.

Ingen forholdsregler: Problemet løser sig selv, når vejret ændrer sig.

Jordfugt

Har man et åbent lag af træbjælker og fugtigt terræn, kan jordfugten trænge op i udestuen.

Afhjælpning: Anvend makadam eller sand under bjælkelaget. Der skal desuden lægges plastfolie i sand- eller makadamlaget som "dampspærre". Alternativt kan man tætné gulvet.

Fugt fra betonplader

Det tager meget lang tid for en betonplade at tørre helt (mellem 1 og 2 år afhængigt af ydre omstændigheder). I den tid afgiver pladen fugt, som kan give dug.

Afhjælpning: Ventilér fugten væk, og opvarm udestuen, når det er koldt, for at fremme udtørningsprocessen. Undlad at dække gulvet, da det holder på fugten.

Tætning mod konstruktion

VIGTIGT! Fastgørelse og forbindelse til fundament og facade løses af kunden. Inddæknings- og tætningstilbehør medfølger ikke. Se side 3.

Vigtigt med metalinddækning omkring partiet

Det er ekstra vigtigt med metalinddækning omkring partiet og tilsyn ved kraftig regn i kombination med vind, hvis partierne monteres kystnært eller på særligt udsatte steder.

Willab Garden AB forbeholder sig ret til at foretage ændringer i materialer, konstruktion og design.

Willab Garden

Ventrupvej 29, 2670 Greve

Tlf.: 39 67 65 00 • www.willabgarden.dk • info@willabgarden.dk