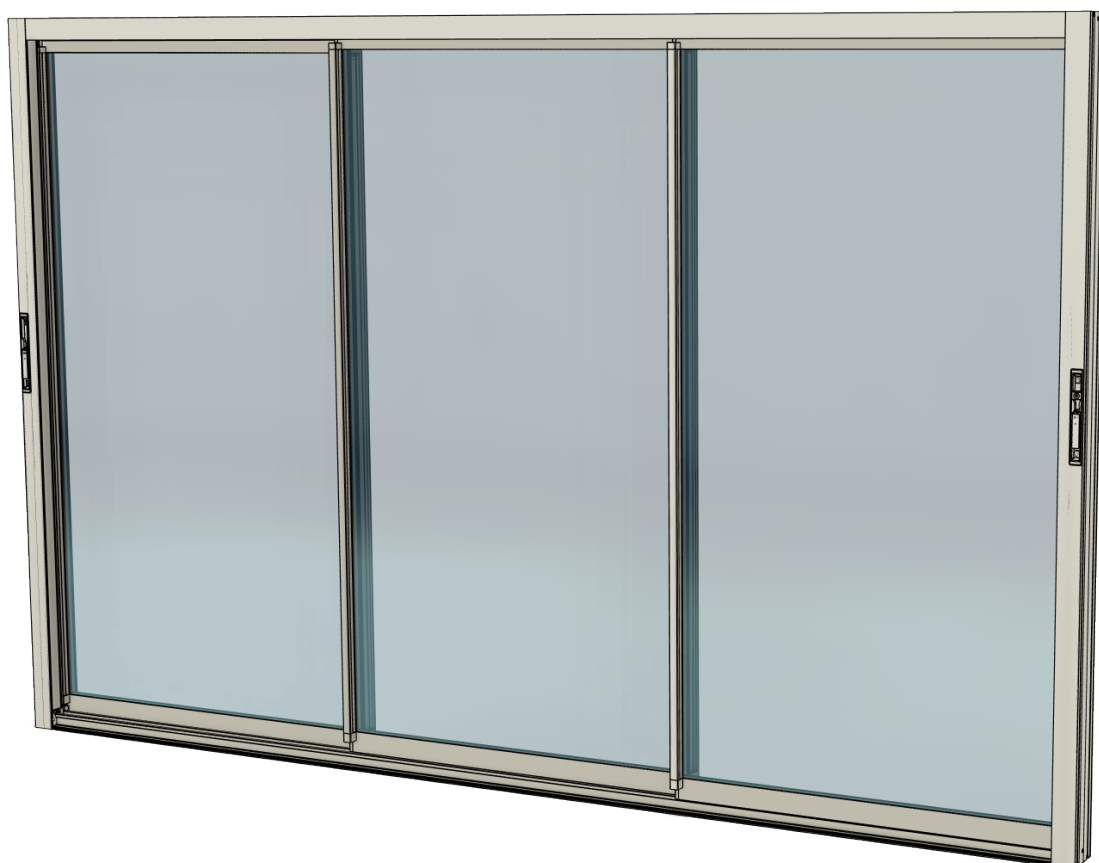




7120DK



WG 70 SoftClose

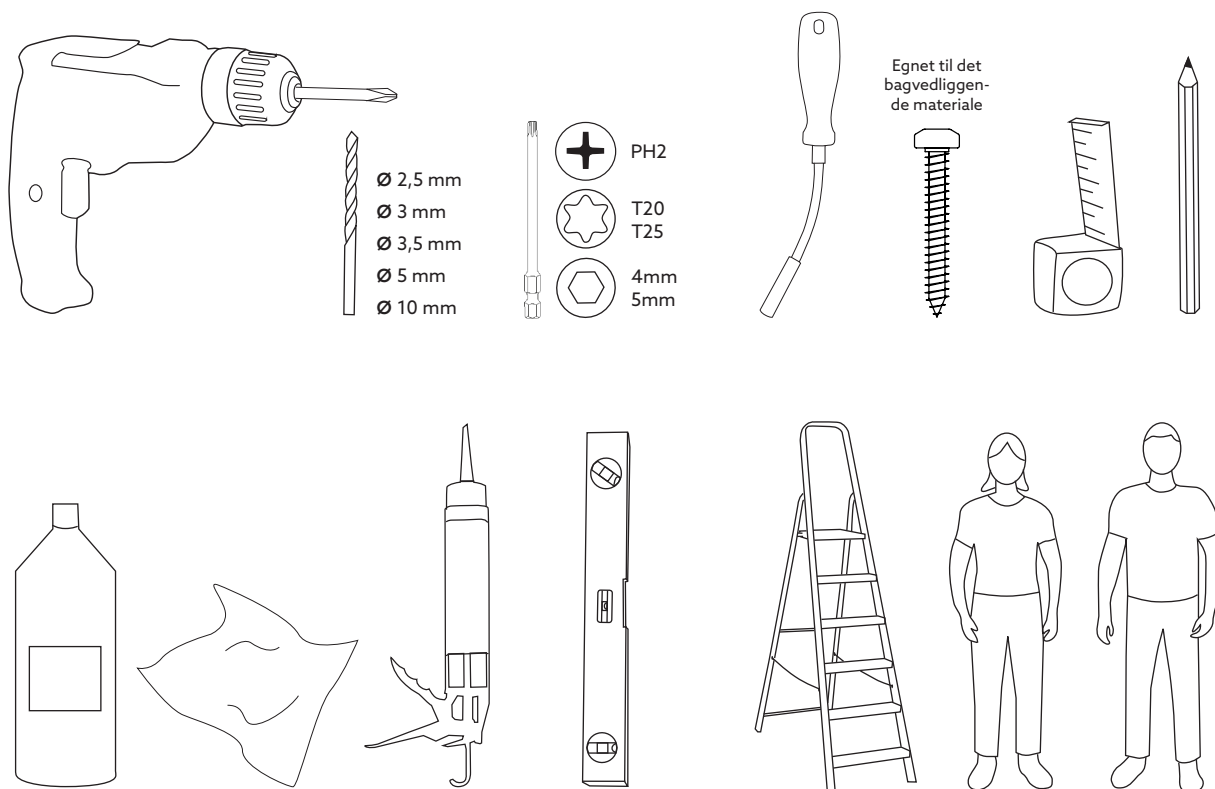
Skydeparti til udestuer

Indholdsfortegnelse

Før montering	3
Værktøj	3
Døre	4
Komponenter	5
Karmprofiler	6
Sprængskitse	7
Montering	
Klargør ramme	8-9
Hjørnebeslag	10-11
Montering af ramme	12-13
Forankring af ramme	14-15
Låseskinne	11, 16, 21
Håndtag og lås	16
Skinner	17
Soft Close	17-18
Montering af døre	19
Justeringer	20-21
Dækprofiler	21-22
Tætninger	22-23
Vedligeholdelse	24
Vigtigt at huske	24
Kontaktoplysninger	24

Før montering

- Læs hele monteringsvejledningen, inden du påbegynder monteringen! Hvis anvisningen ikke følges, fungerer produktet måske ikke optimalt, og garantien vil ikke være gældende.
- Willab Garden forbeholder sig ret til at foretage ændringer i materialer, konstruktion og design.
- I monteringsvejledningen ser vi altid på partiet udefra.
- Medmindre andet er angivet, skal der altid fuges i sammenføjerne, hvor aluminium møder aluminium
- Til forankring på facaden og fundamentet skal du bruge en skrue, der er tilpasset underlaget. Denne skrue er ikke inkluderet.
- Vi anbefaler at benytte en fagmand til metalinddækning. Fagmanden skal altid konsulteres, inden monteringen påbegyndes, for at opnå maksimal tætning.
- Spænd alle skruer forsigtigt.
- Der kan forekomme en vis lækage ved f.eks. kraftig vind i kombination med nedbør.
- Alt byggemateriale, inventar og udstyr skal være beregnet til udendørsklima.
- Willab Garden anbefaler aldrig bræddegulve med fuger eller sugende træmateriale som fx spånplader i udestuekonstruktionerne.



Dörrar

Bredde på døre og vinduer

Af praktiske årsager anvendes nogle gange forskellige bredder på døre og vinduer, der indgår i samme parti af standardstørrelse.

I tabellen nedenfor vises bredderne på de individuelle døre og vinduer, der indgår i de forskellige standardstørrelser.


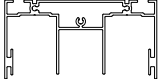
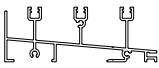
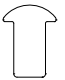
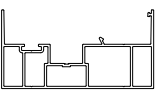
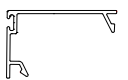
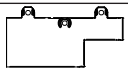
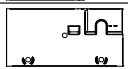
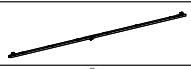
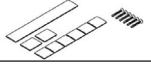

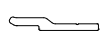
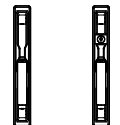
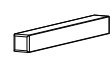

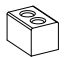





		Dørbredde						
		mm	723	823	923	1023	1123	1223
2-delt	1500	2						
	1600	1	1					
	1700		2					
	1800		1	1				
	1900			2				
	2000				1	1		
	2100					2		
3-delt	2200	3				1	1	
	2300	2	1				2	
	2400	1	2				1	1
	2500		3					2
	2600		2	1				
	2700		1	2				
	2800				3			
4-delt	2900	4			2	1		
	3000	3	1	1	2			
	3100	2	2			3		
	3200	1	3		2	1		
	3300		4		1	2		
	3400		3	1		3		
	3500		2	2		2	1	
	3600		1	3		1	2	
	3700			4				3
	3800				3	1		
	3900				2	2		
Totalbredde skydeparti	4000			1	3			
	4100					4		
	4200					3	1	
	4300					2	2	
	4400					1	3	
	4500						4	
	4600						3	1
	4700						2	2
	4800						1	3
	4900							4

Standardstørrelser

- 2-delt: 1500 mm - 2500 mm.
- 3-delt 2200 mm - 3700 mm.
- 4-delt 2900 mm - 4900 mm.

		Hvid	
		Retvendt	Spejlvendt
Vinduesbredde	723	6271907	6271907S
	823	6271908	6271908S
	923	6271909	6271909S
	1023	6271910	6271910S
	1123	6271911	6271911S
	1223	6271912	6271912S
			Sort
		Retvendt	Spejlvendt
Vinduesbredde	723	6271507	6271507S
	823	6271508	6271508S
	923	6271509	6271509S
	1023	6271510	6271510S
	1123	6271511	6271511S
	1223	6271512	6271512S
			Hvid
		Retvendt	Spejlvendt
Dørbredde	723	6171907	6171907S
	823	6171908	6171908S
	923	6171909	6171909S
	1023	6171910	6171910S
	1123	6171911	6171911S
	1223	6171912	6171912S
			Sort
		Retvendt	Spejlvendt
Dørbredde	723	6171507	6171507S
	823	6171508	6171508S
	923	6171509	6171509S
	1023	6171510	6171510S
	1123	6171511	6171511S
	1223	6171512	6171512S

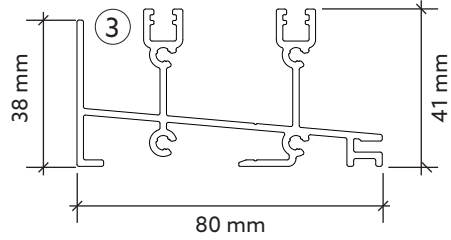
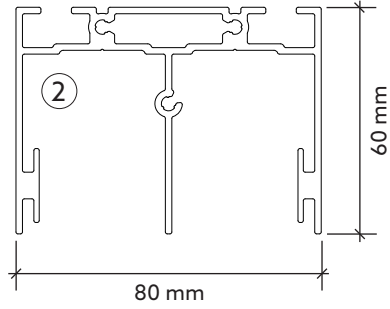
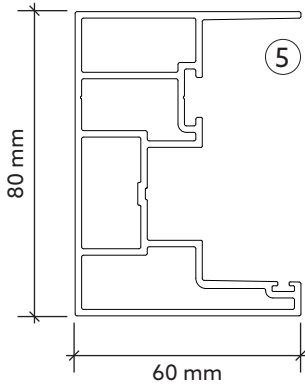
Komponenter

Det.nr	Profil	Art.nr.	Beskrivelse	2-delt	3-delt	4-delt
1			Dør/vindue	2	3	4
2		773DYXX	Øvre rammeprofil	1	1	1
3		771DYXX	Sporprofil	1	1	1
4		77180XX	Skinne til sporprofil	2	3	4
5		774DYXX	Rammeside	2	2	2
6		774DYXXL	Overdækning rammeside	-	2	2
7		700DY01	Hjørnebeslag ramme Øvre	2	2	2
8		700DY02	Hjørnebeslag ramme Nederste	2	2	2
9		670002/3	Låseskinne	2	2	2
10		670010	Fastgørelsessæt til skudrigel	2	2	2
11		7001060	D-gummliste	2	2	2
12		7001040	Inddækningsbeslag	2	3	4
13		670003V/B	Håndtag med lås	2	2	2
		670004V/B	Håndtag	2	2	2
14		670007	Nagle til håndtag	2	2	2
15		7001010	SoftClose-enhed	2	2	2
16		7001011	Blok til SoftClose	2	2	2
17		7001020	Labyrinttætning Indre spor	-	-	1
18		7001023	Labyrinttætning Mellemspor	-	1	1
19		7001022	Labyrinttætning Ydre spor	1	1	1
20		30071	Skrue 4,2X45 A2 T20	6	8	12
21		30072	Skrue 4,2X60 A2 T20	8	4	4

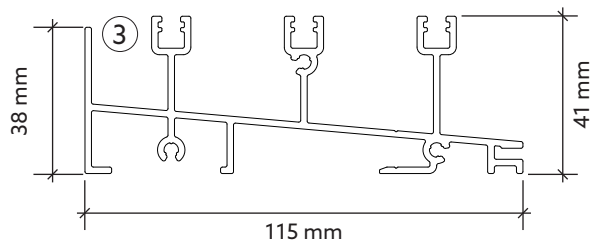
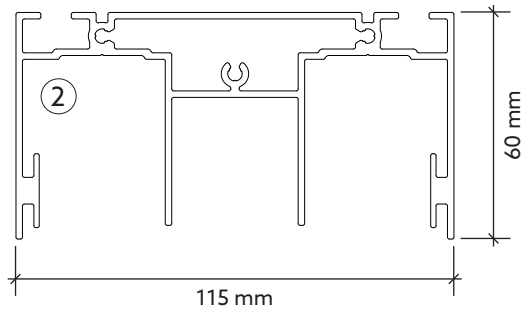
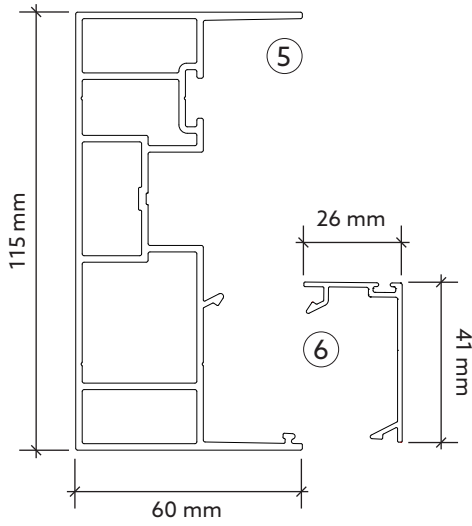
- D = Antal delinger: 2 / 3 / 4
- Y = farve: 9 = hvid / 5 = sort
- XX = Længde i dm: f.eks. 15 = 1500 mm

Karmprofiler

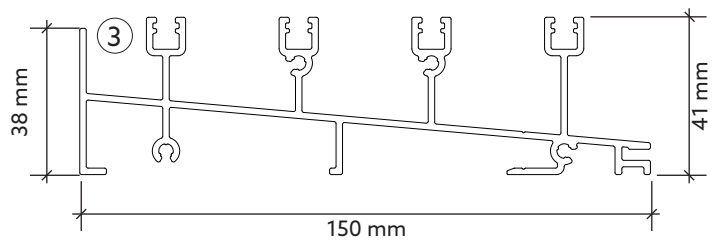
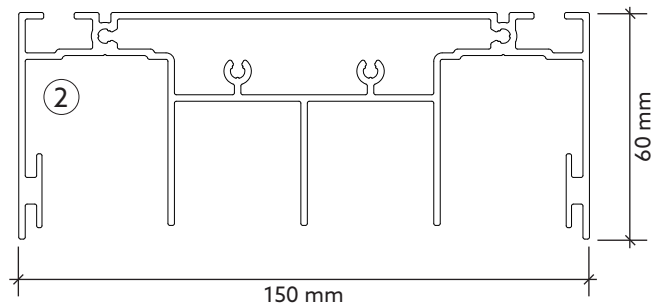
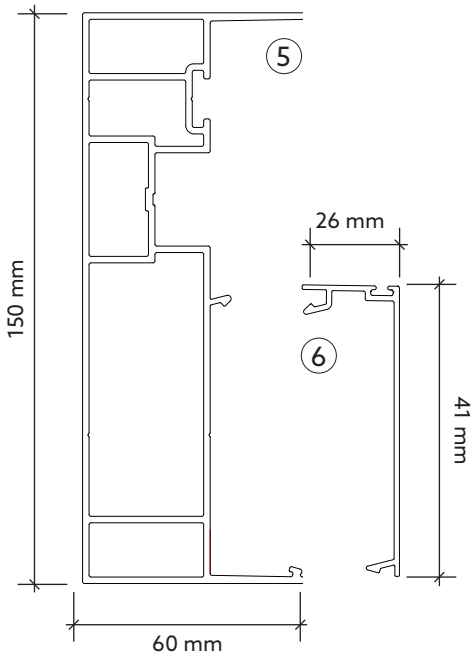
2-delt



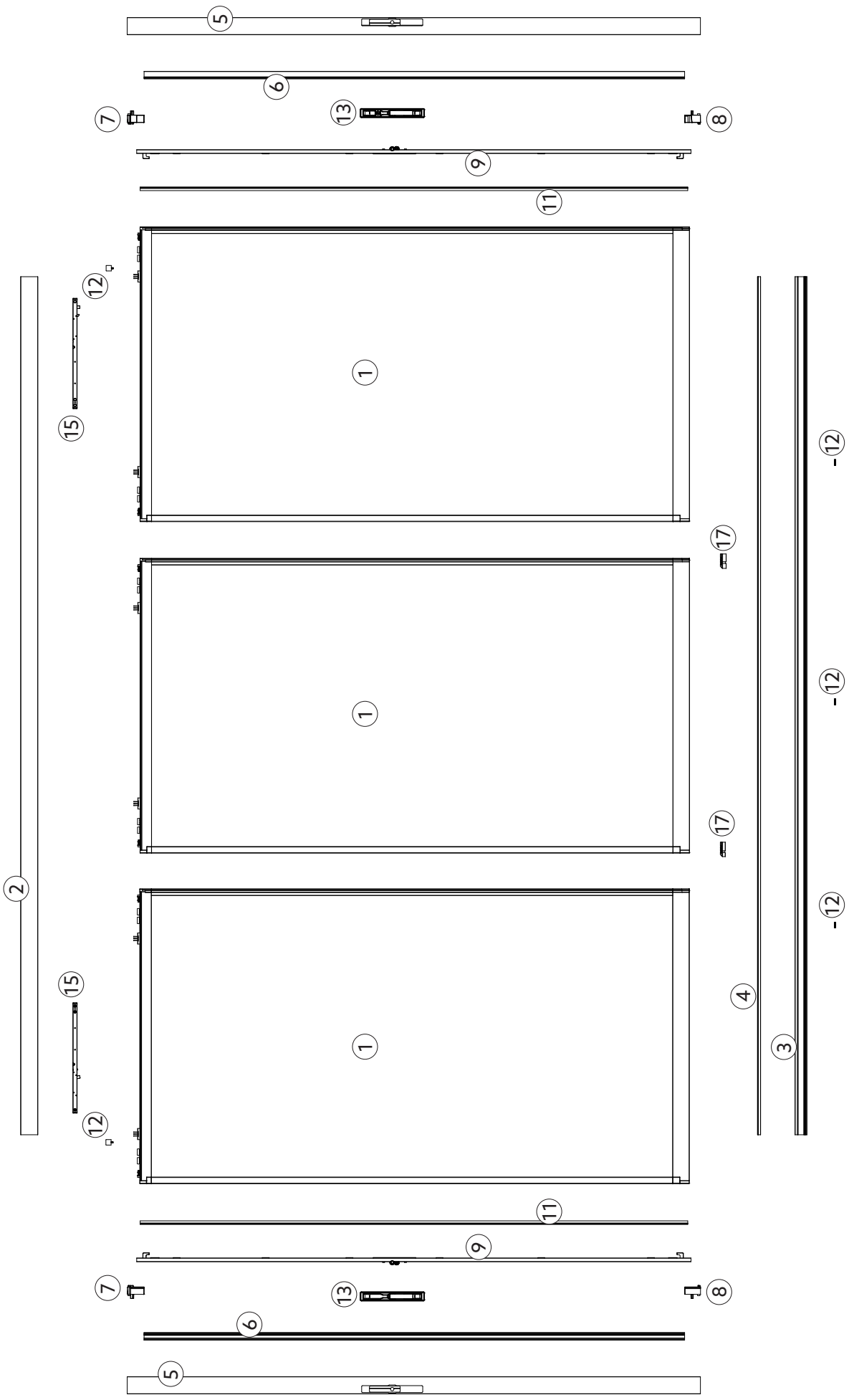
3-delt



4-delt



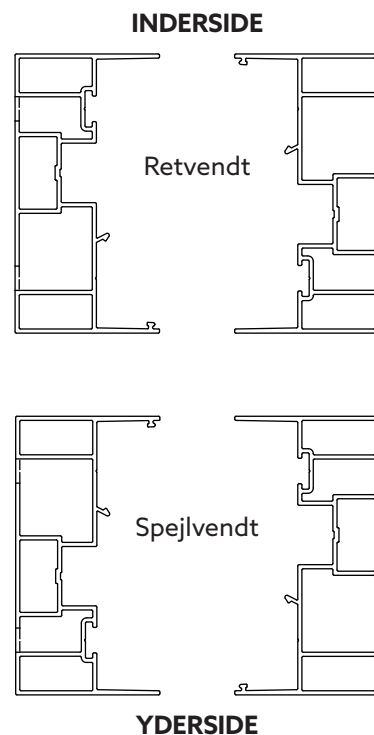
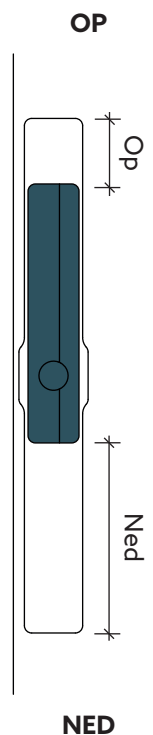
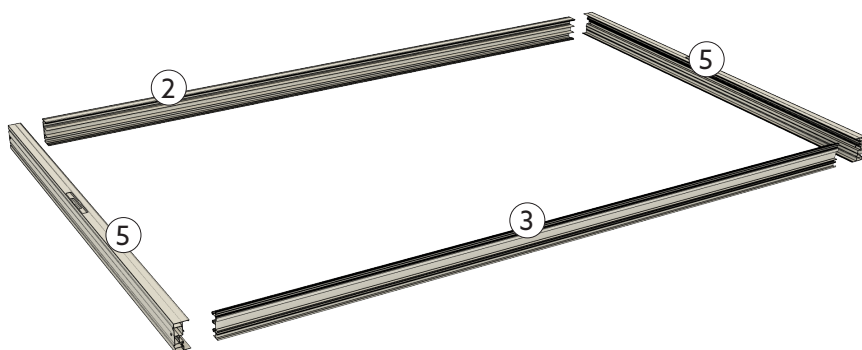
Sprængskitse



Montering af skydeparti

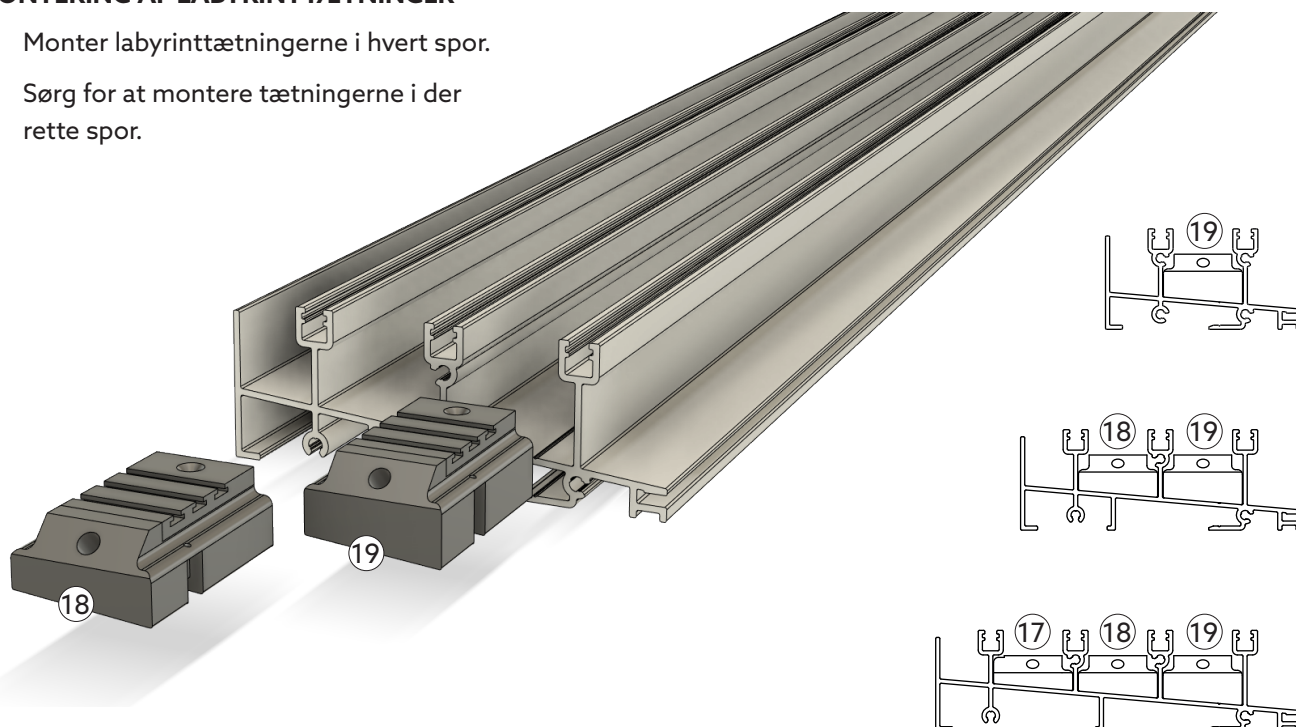
1. FORBERED MONTERINGEN AF RAMMEN

- Læg rammeprofilerne på jorden på et blødt underlag for at undgå ridser.
- Tegningerne til højre viser forskellen på ret- og spejlvendt.
- Afgør, hvad der er op og ned på rammesiden ved at se på udfræsningerne til håndtagene. Se tegningen til højre.



2. MONTERING AF LABYRINTTÆTNINGER

- Monter labyrinttætningerne i hvert spor.
- Sørg for at montere tætningerne i der rette spor.



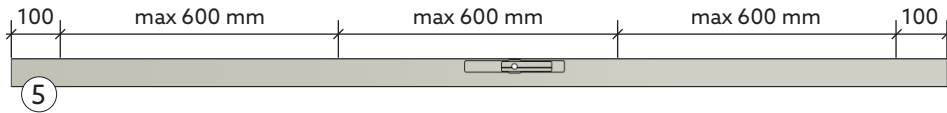
3. FORBERED SAMLINGEN AF RAMMESIDE

- Forbor monteringshuller i rammens sider.
- 100 mm fra hver kant
- Max. c/c 600 mm imellem.

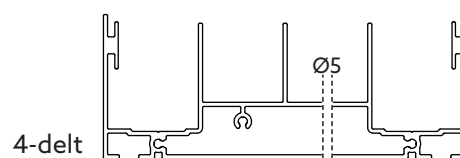
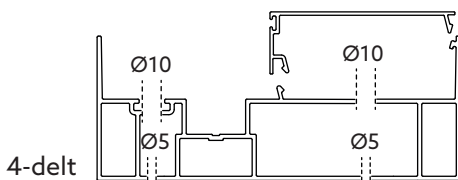
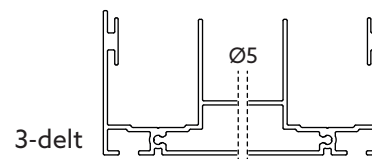
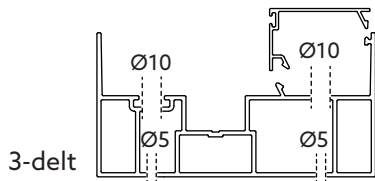
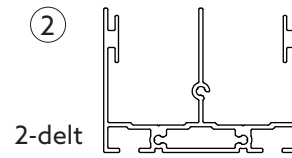
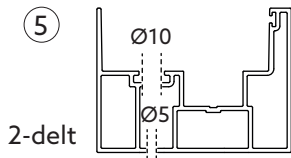
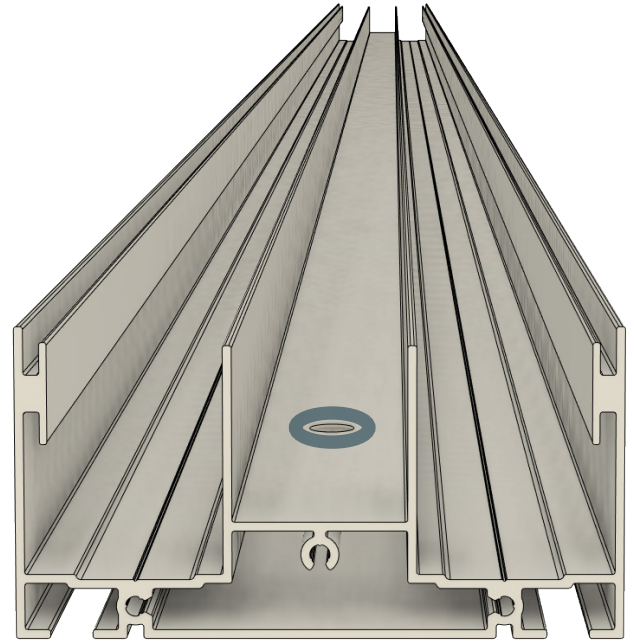
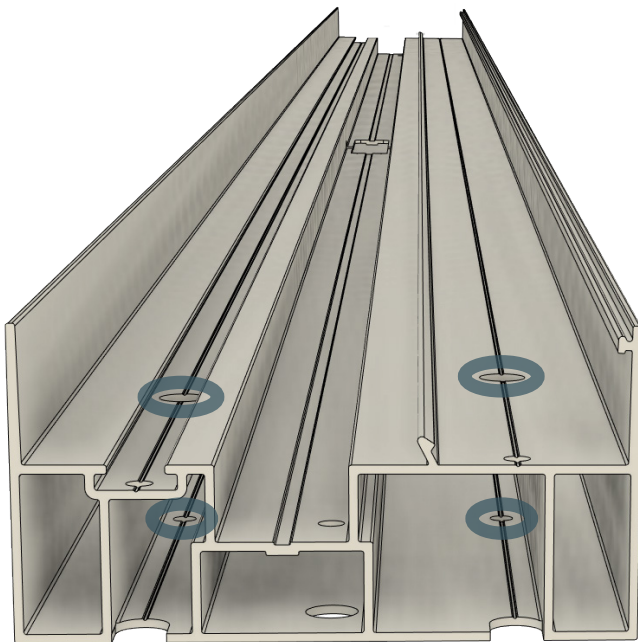
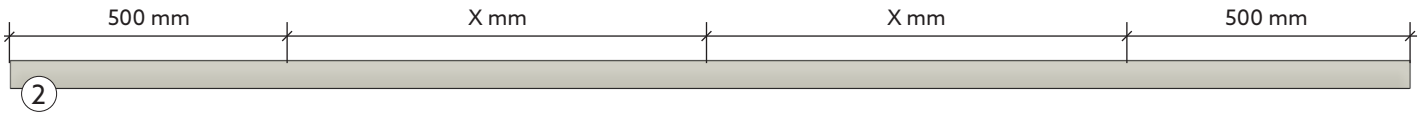
FORBERED MONTERING AF DEN ØVERSTE RAMMEPROFIL

- Forbor monteringshuller i den øverste rammeprofil.
- 500 mm fra hver kant.
- I midten af profilens længde.
- Det er ikke nødvendigt at fastgøre 2-delte partier i den øverste rammeprofil.

RAMMESIDE

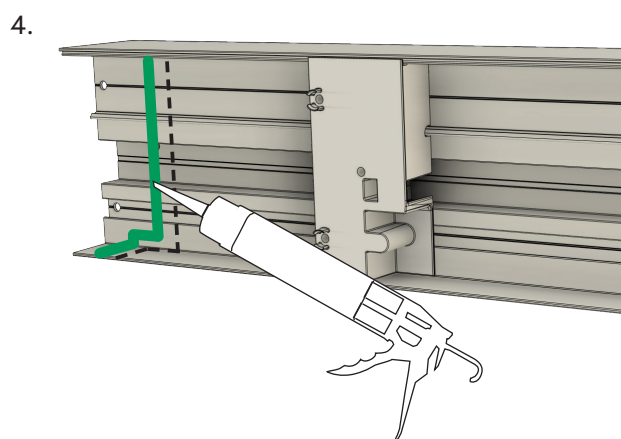
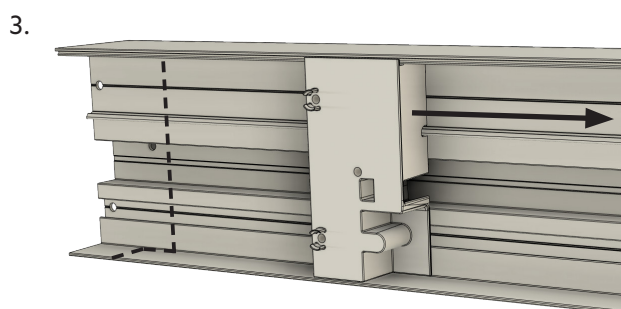
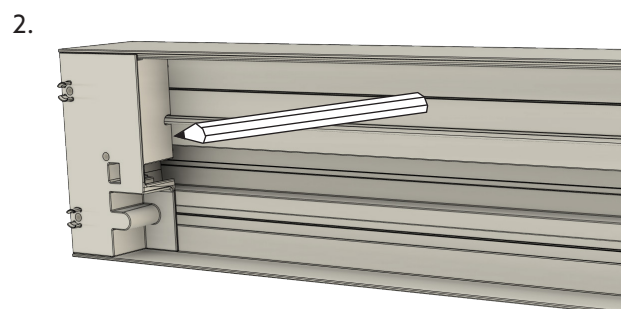
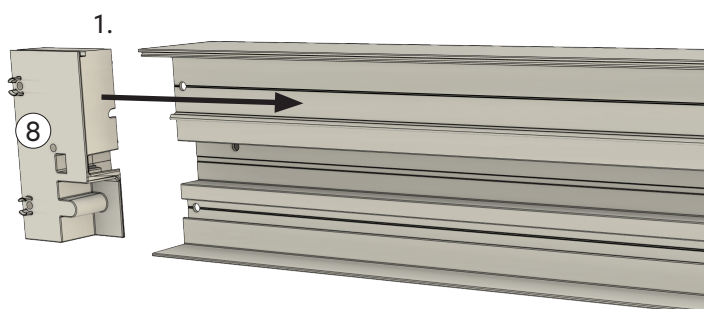


ØVERSTE RAMMEPROFIL



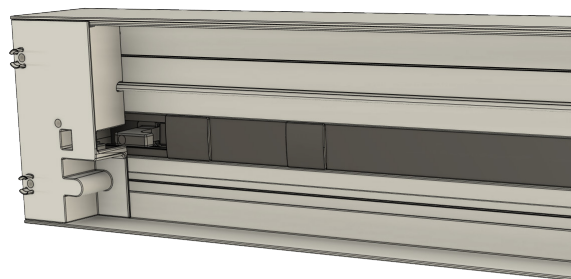
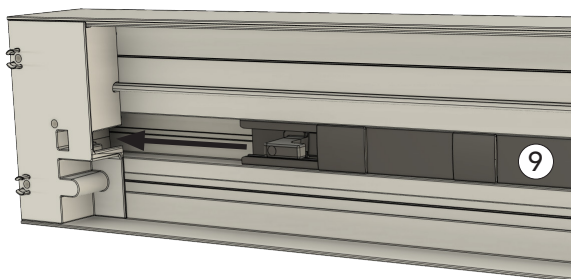
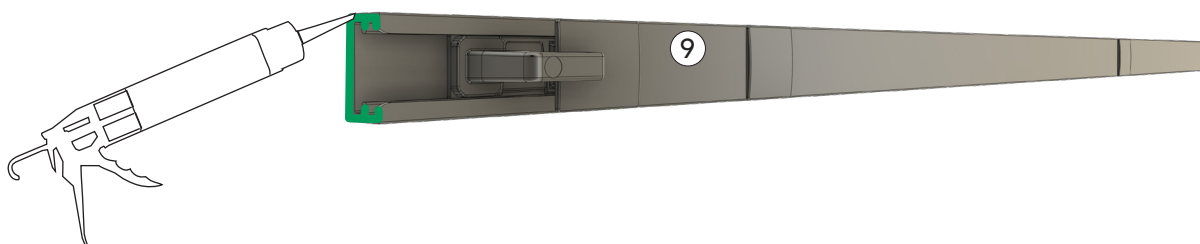
4. MONTERING AF NEDERSTE HJØRNEBESLAG

1. Skub det nederste hjørnebeslag ind, og juster det efter rammesidens nederste kant.
2. Marker forsigtigt hjørnebeslagets øverste kant med en blyant.
3. Skyd hjørnebeslaget ind i rammens side.
4. Lav en kraftig fuger ca. 5 mm under markeringen langs hele rammens inderside.
5. Skub beslaget ned, og juster det, så det flugter med rammens underkant.



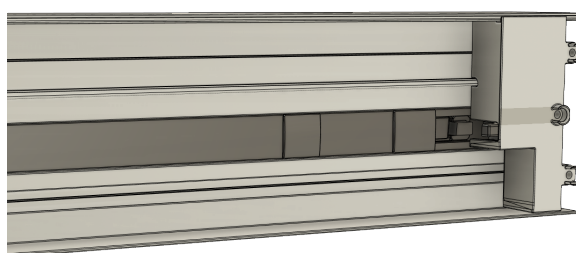
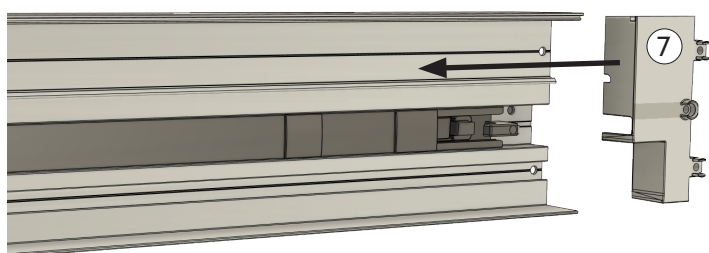
5. INSTALLATION AF LÅSEKINNE

- Fug bunden af låseskinnen.
- Brug en rimelig mængde fugemasse for at sikre en god forsegling, uden at der er overskud, som haspen kan hænge fast i.
- Sæt låseskinnen i rammesiden, og skub den ned i hjørnebeslaget.



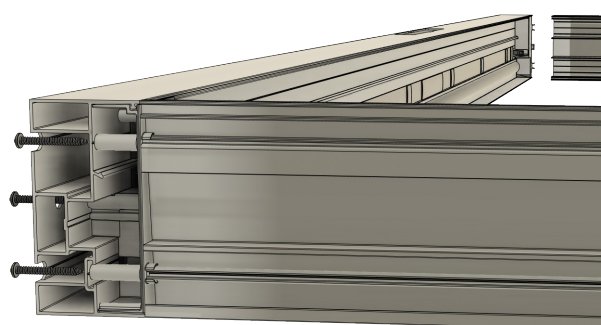
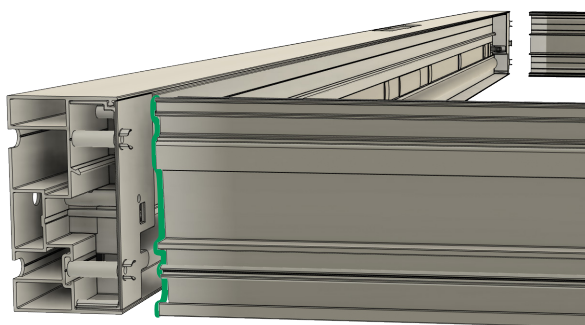
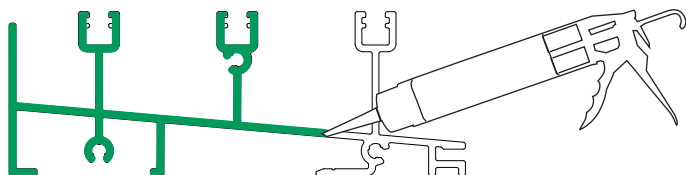
6. MONTERING AF ØVERSTE HJØRNEBE-SLAG

- Monter det øverste hjørnebeslag, så det flugter med den øverste kant af rammesiden.
- Det er ikke nødvendigt at fuge.



7. MONTERING AF RAMME

- Fug enderne af sporprofilen.
- Saml hjørnerne. Hjørnebeslagets tænder skal omslutte sporprofilens skruekanaler.
- Kontroller, at profilerne flugter korrekt.
- Skru hele rammen sammen.
Se skrueskema nedenfor.
- Tør overskydende fugemasse af synlige overflader.

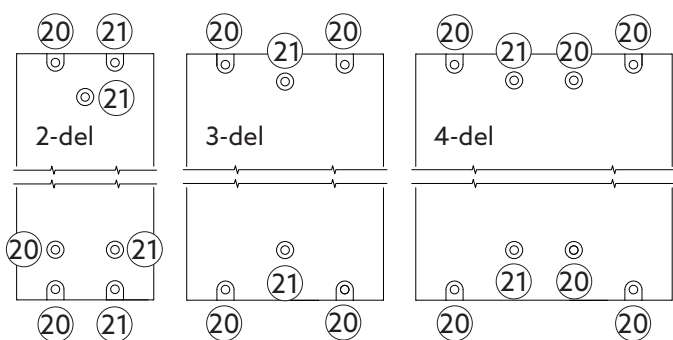


SKRUESKEMA

- Nedenfor vises, hvilken skrue der skal anvendes hvor i sammenføjnngen af rammesider og sporprofiler.

RETVENDT

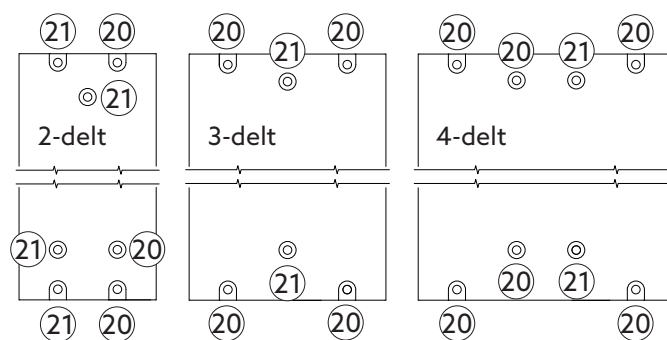
ØVERSTE RAMMEPROFIL



SPORPROFIL

SPEJLVENDT

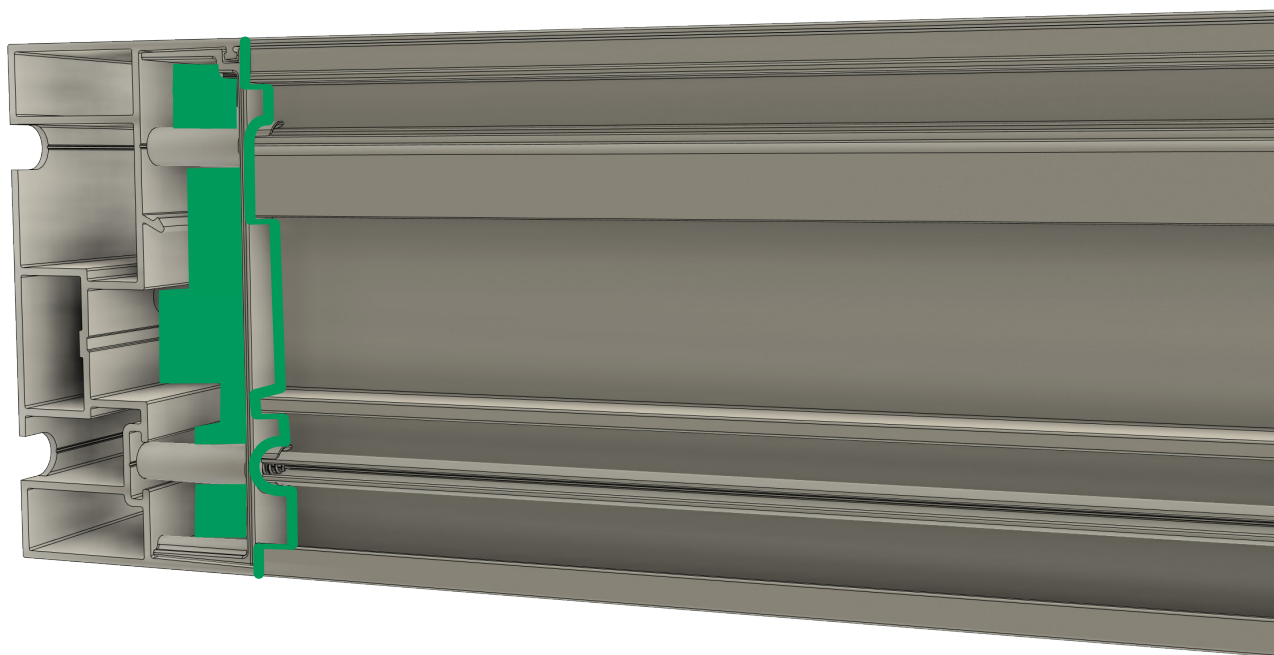
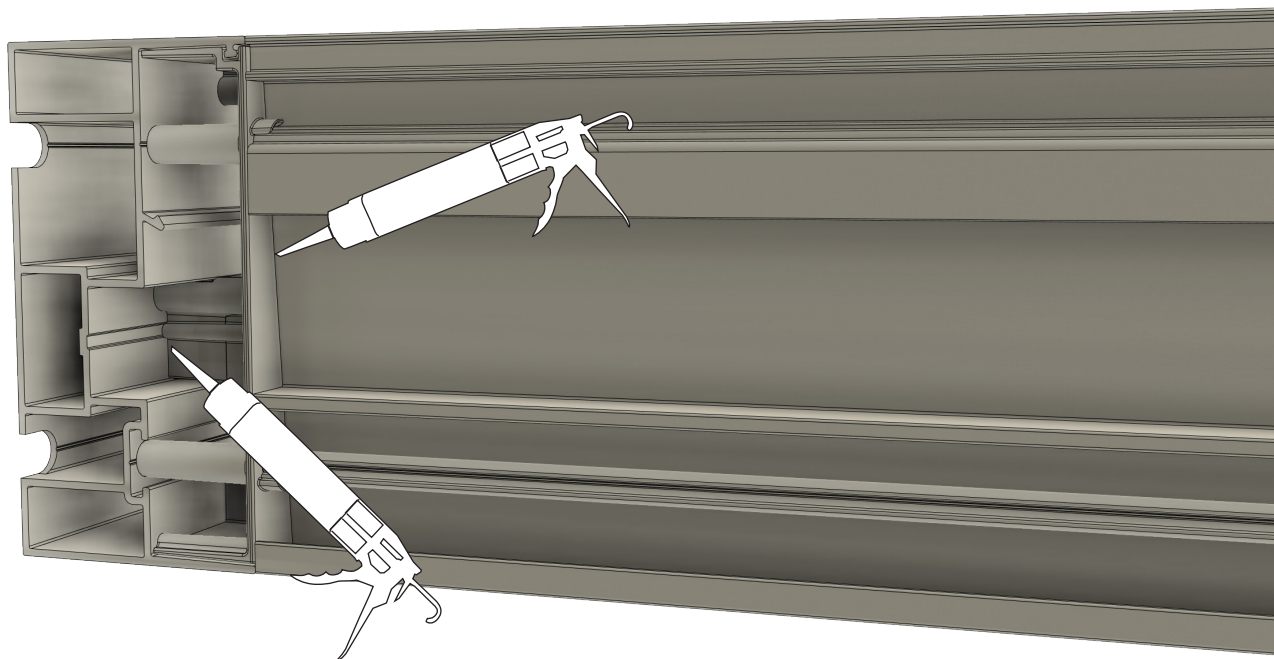
ØVERSTE RAMMEPROFIL



SPORPROFIL

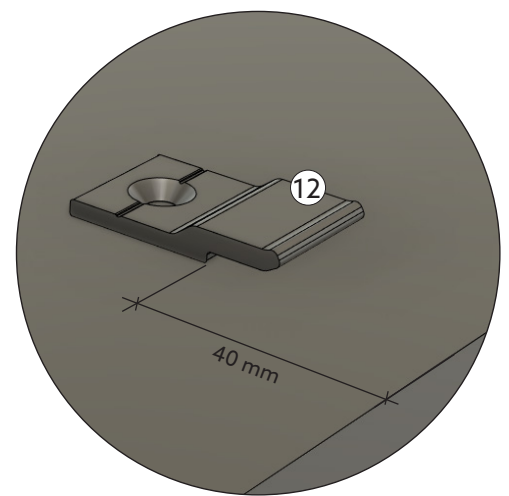
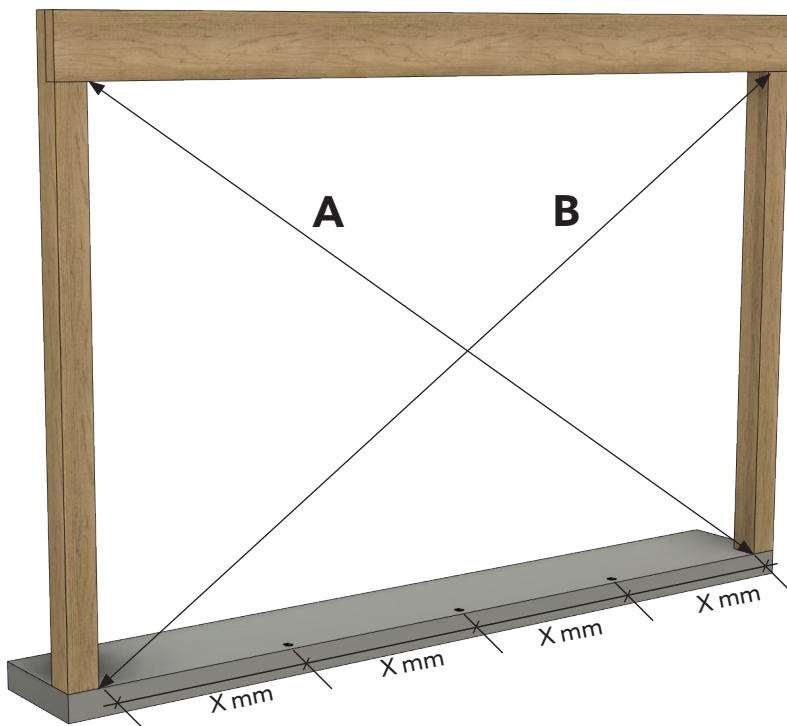
8. MONTERING AF RAMME

- Påfør rigelig fugemasse fra undersiden for at tætte sammenføjningen mellem hjørnebeslag og rammeprofiler.
- Alle samlinger skal tættes godt.
Brug hellere for meget fugemasse end for lidt!
- Tør overskydende fugemasse af synlige overflader.

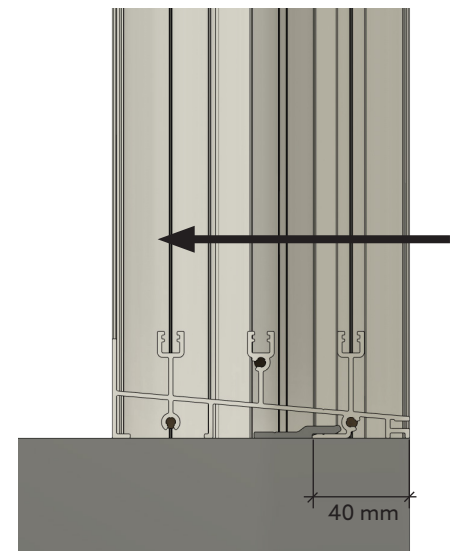
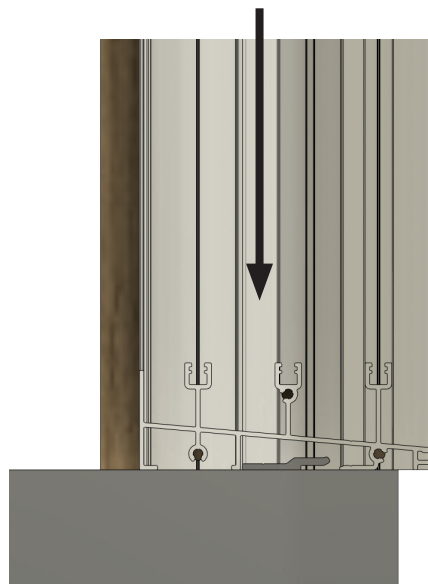


9. FORANKRING AF RAMMEN

- Krydsmål konstruktionen, og kontroller, at $A=B$.
- Fordel forankringsbeslagene (12) jævnt langs partiets bredde. Brug det samme antal beslag som antallet af døre.
- Forankringsbeslagene placeres 40 mm inde fra sporprofilens yderside.
- Skru forankringsbeslagene fast i underlaget med en egnet skrue.

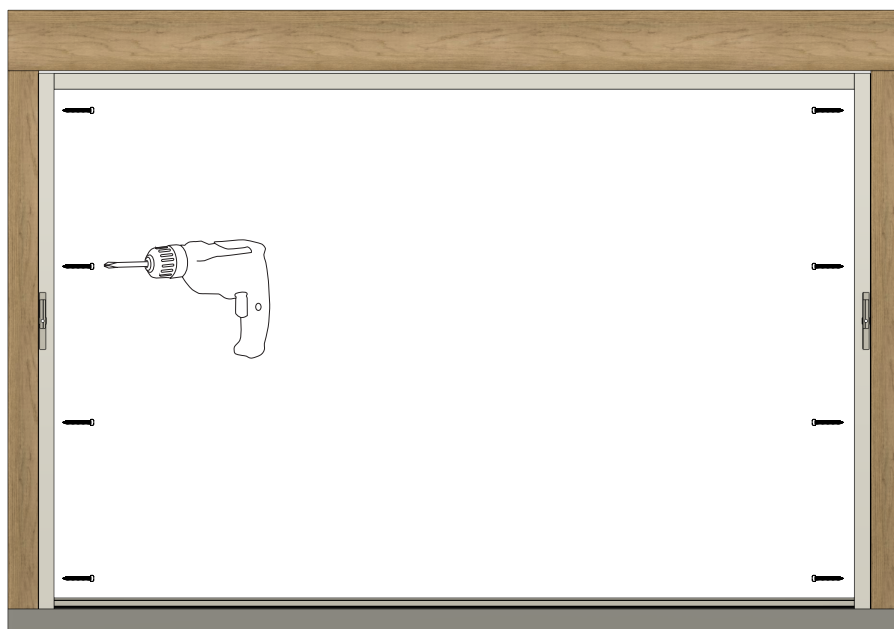
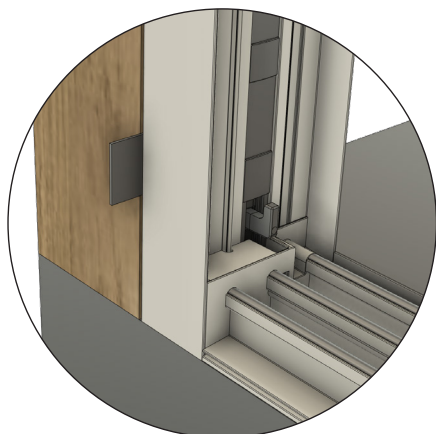


- Løft rammen på plads.
- Sæt rammen ned over monteringsbeslagene.
- Skyd rammen bagud for at fastgøre den til beslagene.



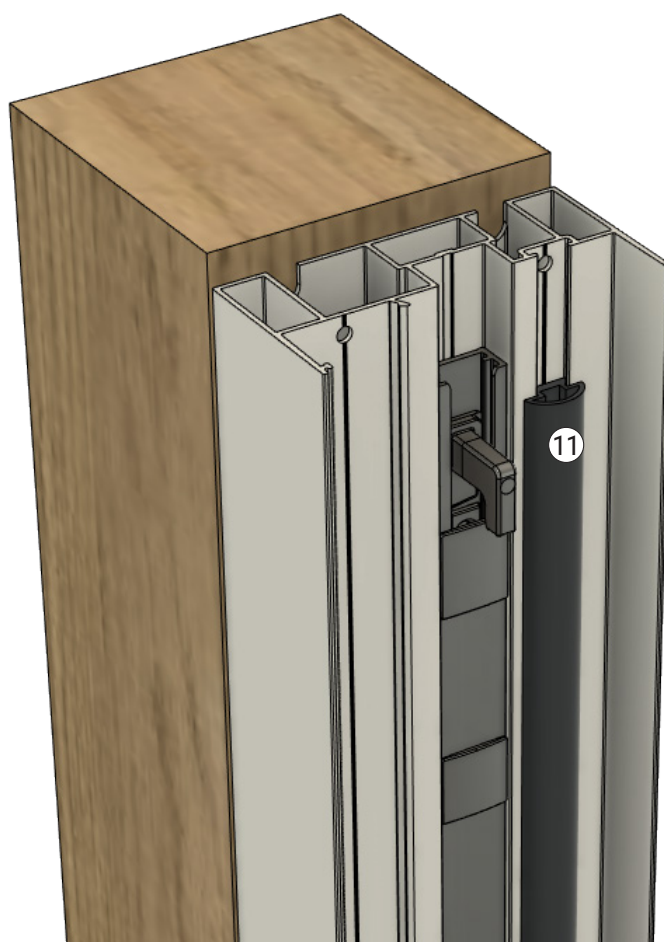
10. FORANKRING AF RAMME

- Fordel stelstykkerne med passende afstandsstykker imellem rammesiden og konstruktionen.
- Fastgør rammen med en passende skrue gennem de forborede huller i rammens sider.
- Vent på montering af den øverste rammeprofil.



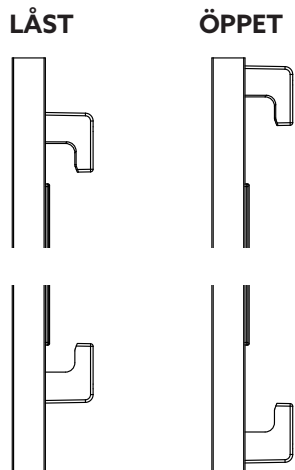
11. MONTERING AF D-LISTE

- Monter D-gummilisterne (11) i rammens sider.
- Gummilisten skubbes ind i sporet hele vejen.
- Stræk aldrig gummilisten, ellers bliver den for kort.
- Klip gummilisten lidt for lang, og tryk den ned i sporet for at gøre plads til det sidste stykke.



12. FASTGØRELSE AF LÅSERIGEL

- Hasperne skal være i åben position for ikke at dække monteringshullerne.
- Forbor \varnothing 3 mm gennem låseriglens monteringshuller ind i rammens side.
- Brug den medfølgende skrue til at montere låserigelen.



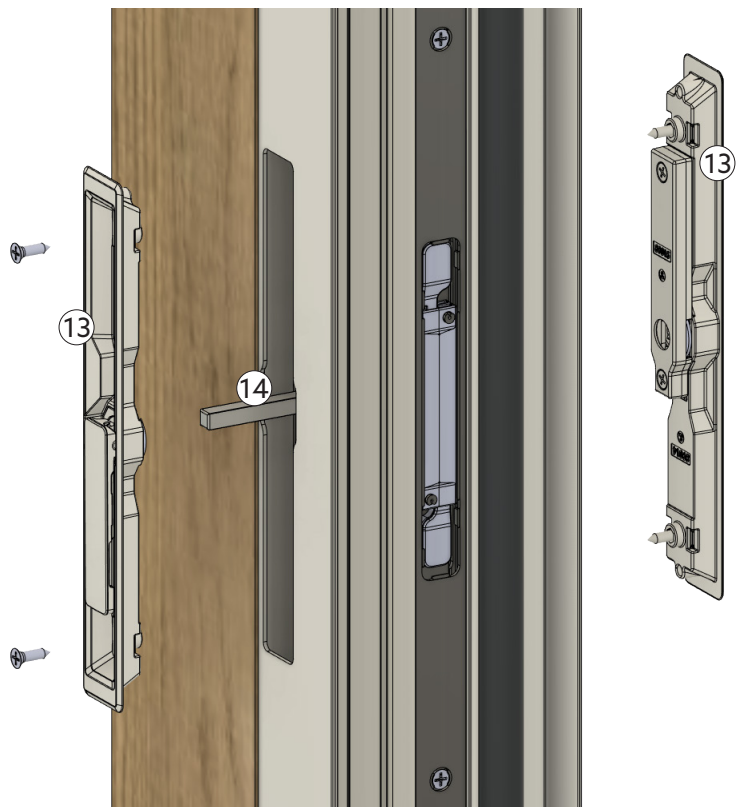
13. MONTERING AF LÅS OG HÅNDTAG

Vælg, om håndtaget med lås skal være på indersiden eller ydersiden.

- Før håndtagsstiften (14) igennem låsekassen.
- Monter håndtagene (13) fra hver side.
- Kontroller, at begge håndtag vender rigtigt. Når låseriglen er åben, skal håndtaget pege opad og skjule nøglehullet.
- Markér monteringshullerne, mens du holder håndtagene lige i forhold til rammens side.
- Forbor \varnothing 2,5 mm efter markeringen.
- Fastgør håndtaget med de medfølgende skruer.
- Tryk dækslerne fast over skruerne.

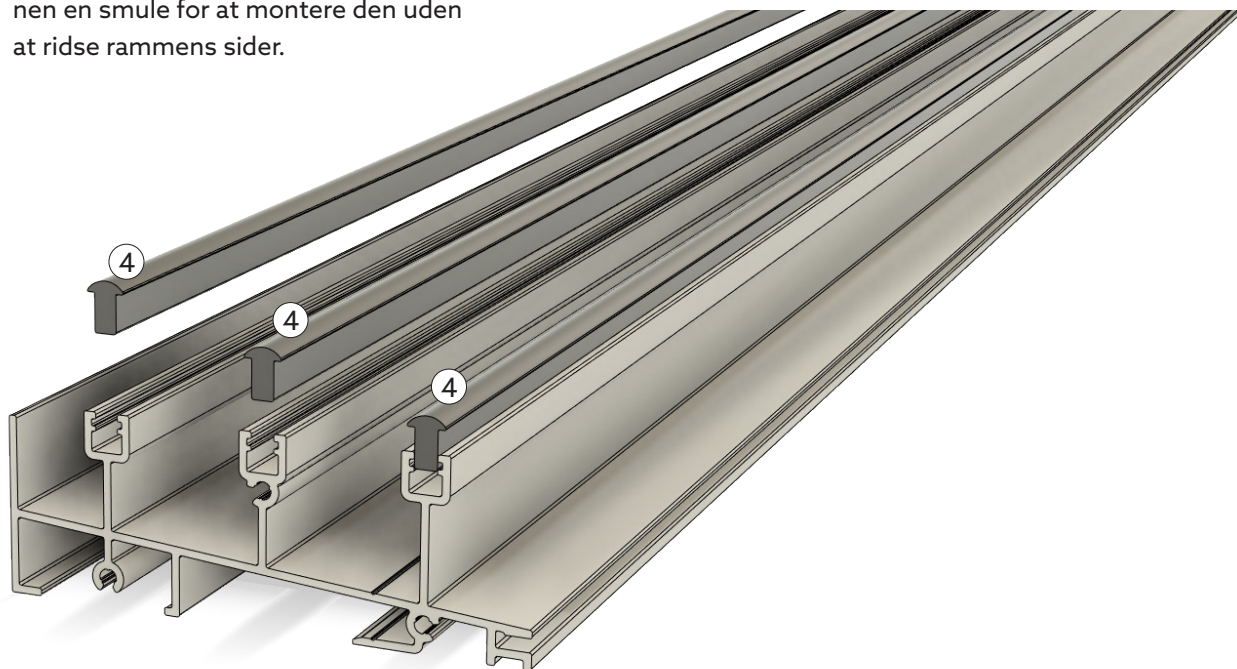
Tip!

Hvis det er svært at dreje håndtaget, skal du løsne de to skruer i låseriglen tættest på låsekassen ca. 0,5 - 1 omgang.



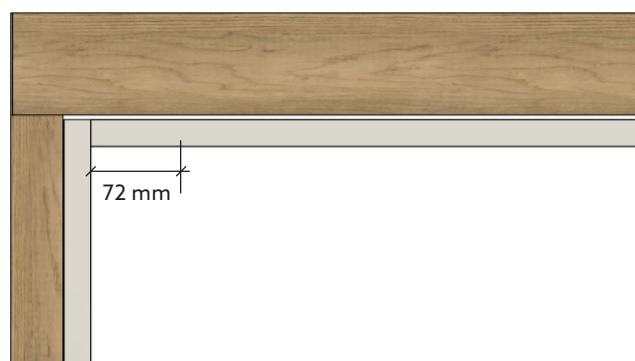
14. MONTERING AF SKINNER

- Placer en skinne (4) på hvert spor.
- Det kan være nødvendigt at bøje skinnen en smule for at montere den uden at ridse rammens sider.



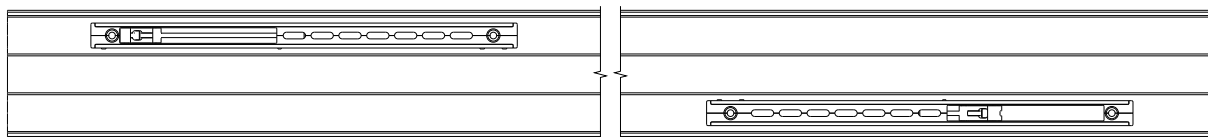
15. FORBERED MONTERING AF SOFT CLOSE

- Placer SoftClose-enhederne (15) 72 mm fra sporprofilens yderkant i hver side.
- Marker til montering i den øverste rammeprofil gennem hullerne i SoftClose-enheden.
- Fjern SoftClose-enheden, og forbor med et $\varnothing 4$ mm bor.



RETVENDT

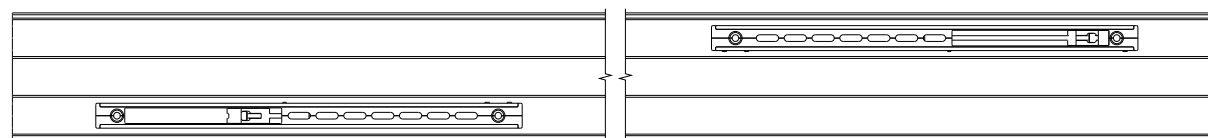
INDERSIDE



YDERSIDE

SPEJLVENDT

INDERSIDE

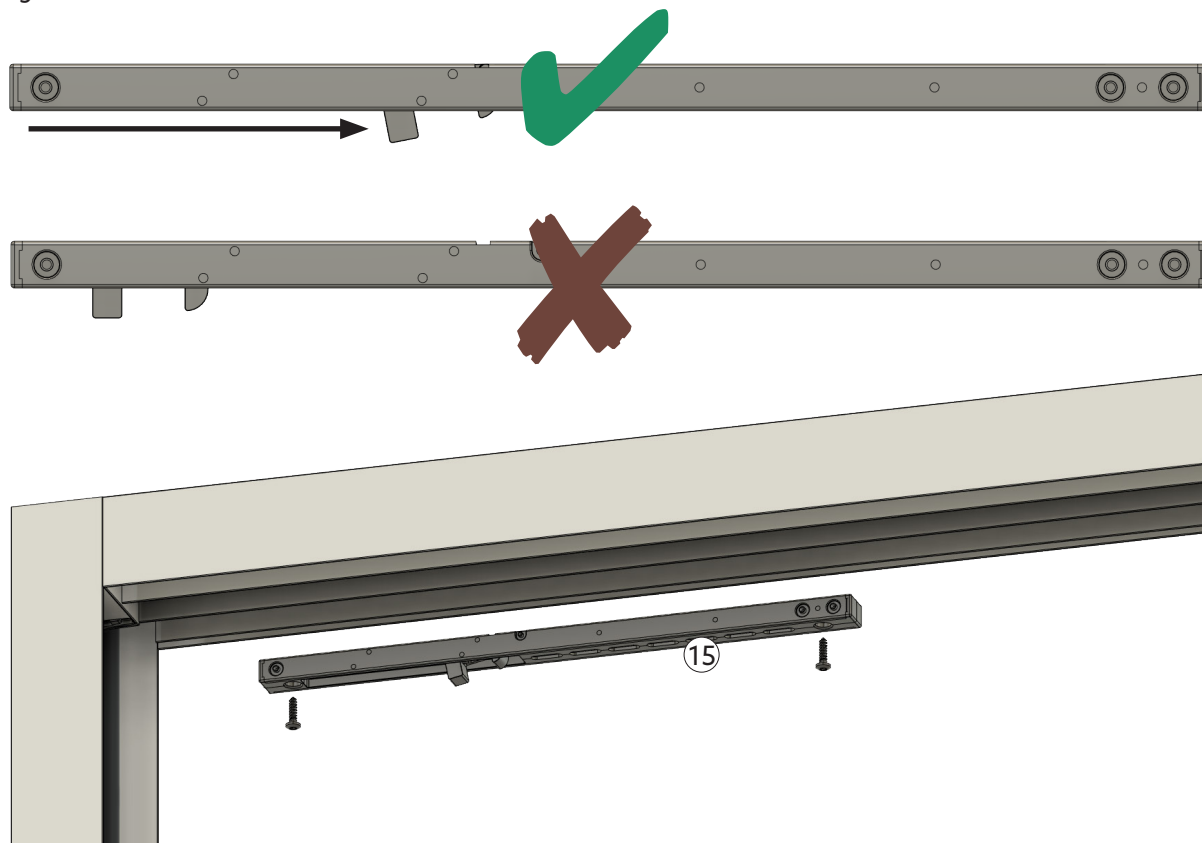


YDERSIDE

16. MONTERING AV SOFT CLOSE

SoftClose-enhedens haspe skal være trukket tilbage, når dørene monteres.

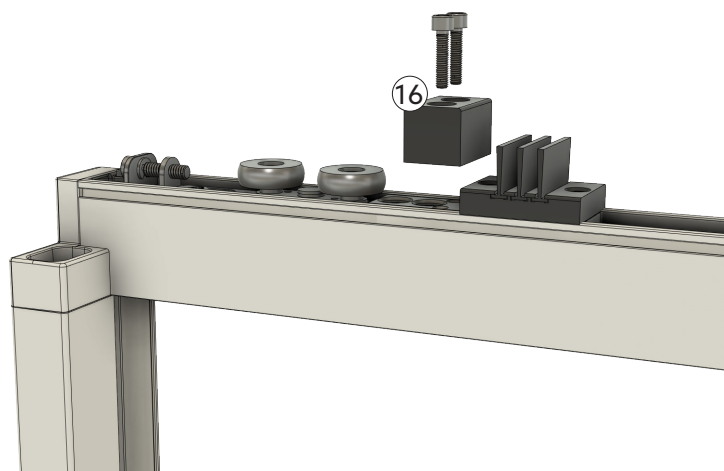
- Træk forsigtigt haspen bagud ifølge positionen nedenfor.
- Brug den medfølgende skrue, 4,8x18, til at fastgøre SoftClose-enhederne.



17. MONTERING AF BLOK

SoftClose-enhedens haspe hægtes i blokken (16) og trækker døren med, så den lukkes.

- Monter en blok (16) på de to døre, der skal placeres tættest på rammens sider.
- Blokken monteres på den side af døren, der skal skubbes ind i rammen.



Tip!

Dørene er mærket med et stempel i glasset. Stempellet skal være læseligt udefra i dørens nederste højre hjørne.

18.

MONTERING AF DØRE

Det er nemmest at løfte dørene (1) ind i midten af partiet, hvor rammen bøjer på grund af stelstykket.

Løft altid partierne udefra og begynd med den inderste dør.

- Løft døren op i sporet i den øverste rammeprofil og sænk den ned over det tilsvarende spor i skinneprofilen.
- Fortsæt til den næste dør, og husk at overlape dørene, når du løfter dem ind.

Tip!

Dørene er mærket med et stempel i glasset. Stemplet skal være læseligt udefra i dørens nederste højre hjørne.



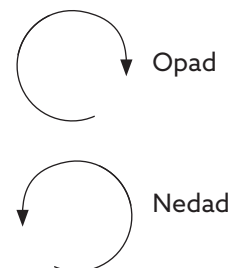
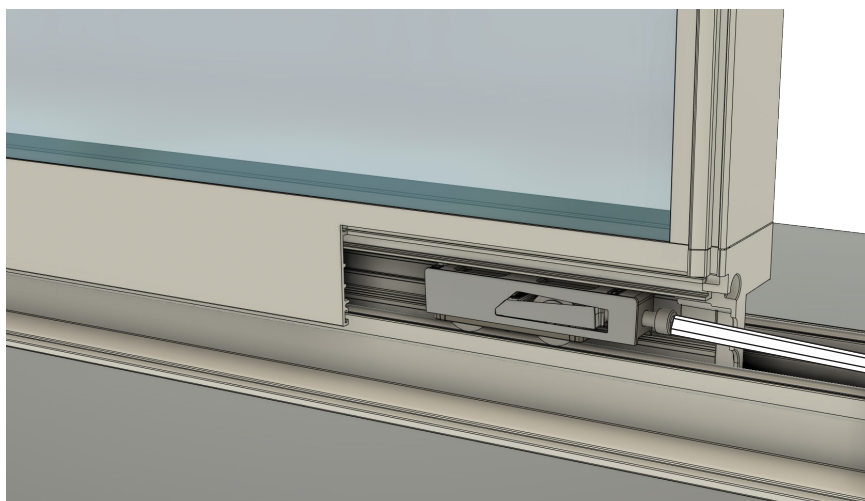
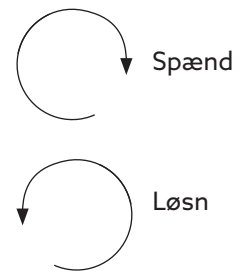
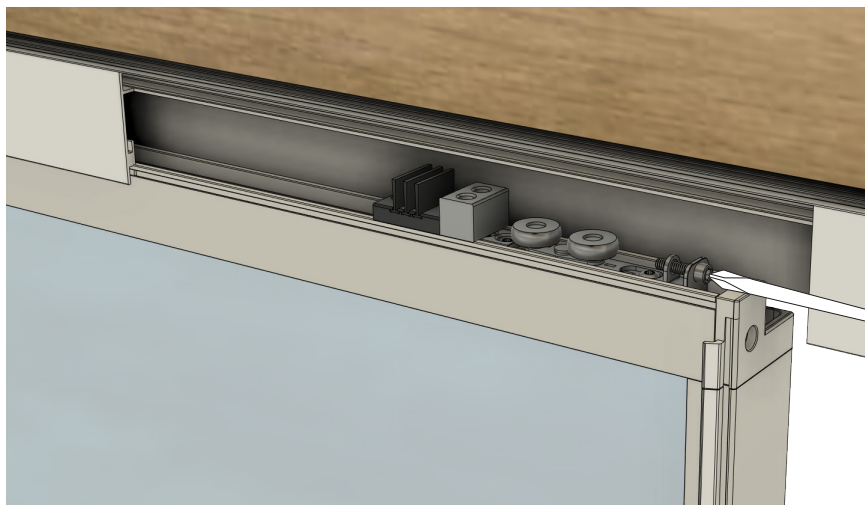
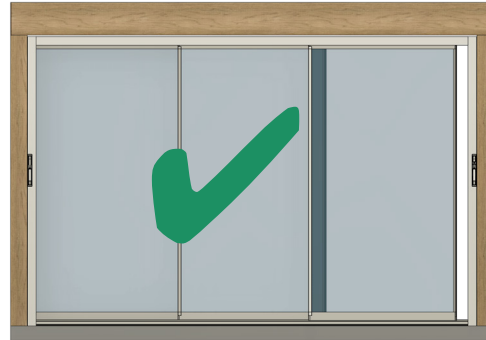
19.

JUSTERING AF DØRENE

- Spænd det øverste hjul, så dørene er centreret i deres spor.
- Juster dørene, så de er parallelle med rammens sider, så SoftClose-enheden griber godt fat, og dørene tætnet optimalt.
- Juster dørene lige meget i begge sider ved at stramme hjulholderens justeringsskruer.

Tip!

For at få opnå optimal tætning kræves ret store børstelister. Det kan i starten kan betyde, at SoftClose-enheden ikke kan lukke partiet helt. Dette korrigeres automatisk, når børstelisterne har formet sig efter sporet.

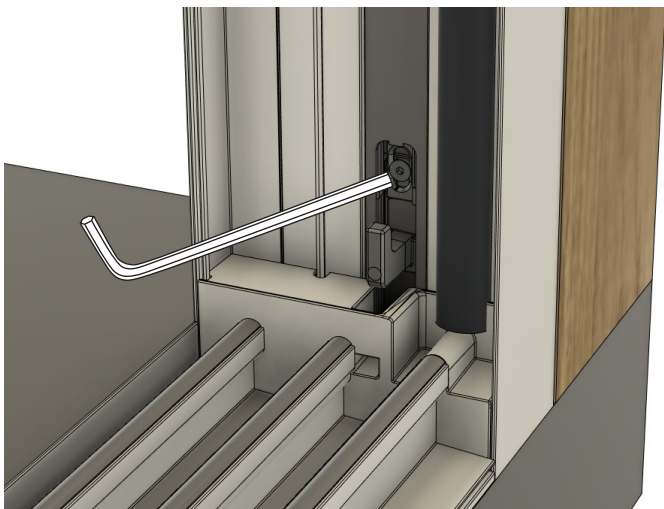


20. JUSTERING AF LÅS

Juster låseskinnens rigler op og ned for at sikre, at låsen fungerer optimalt.

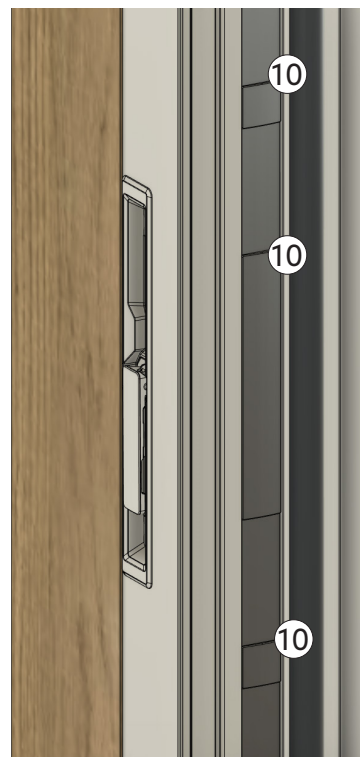
Hvis håndtaget ikke kan drejes 180 grader, rammer låseriglerne bunden. Følg i så fald nedenstående trin eller omvendt for at stramme låsen i stedet.

- Løsn justeringsskruerne en smule.
- Juster låseriglerne.
- Spænd justeringsskruerne igen.
- Afprøv lås og håndtag.



21. MONTERING AF DÆKPROFILER

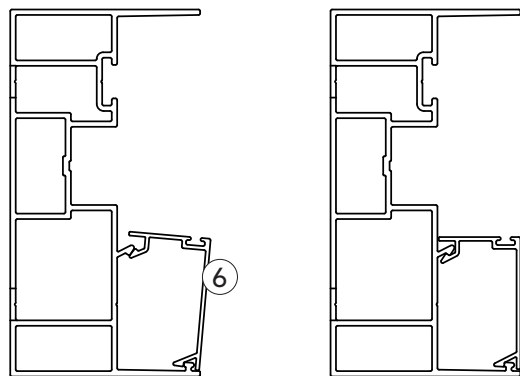
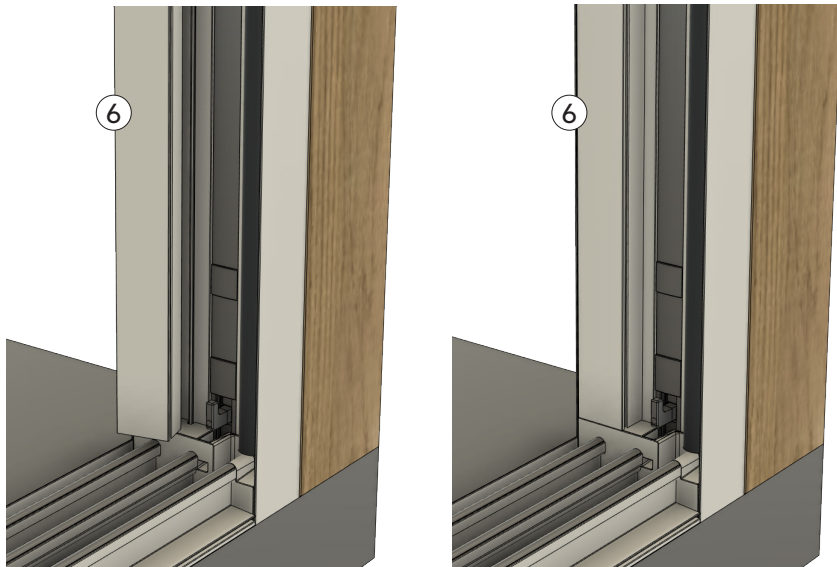
- Klik låseskinnens dækprofil fast over skruehullerne og låsekassen.



22.

MONTERING AF DÆKPROFILER

- Monter dækprofiler på rammens sider. Gælder kun for 3- og 4-delte skydepartier.
- Sæt den indvendige side på plads, og tryk derefter ydersiden ned.

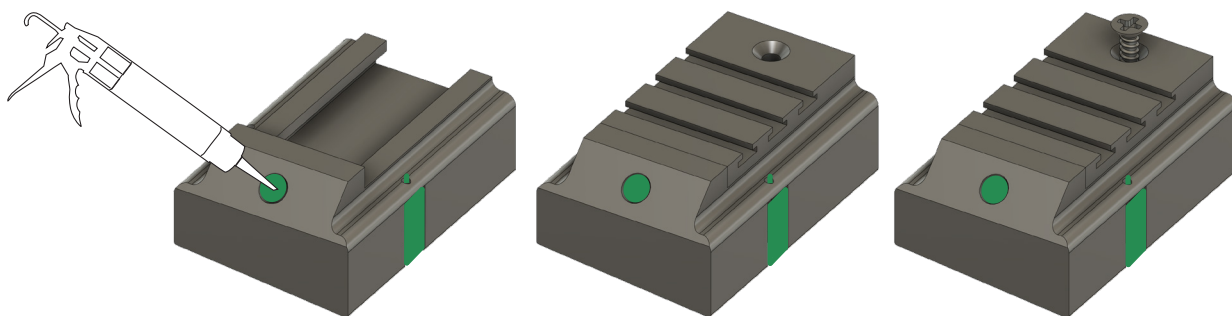
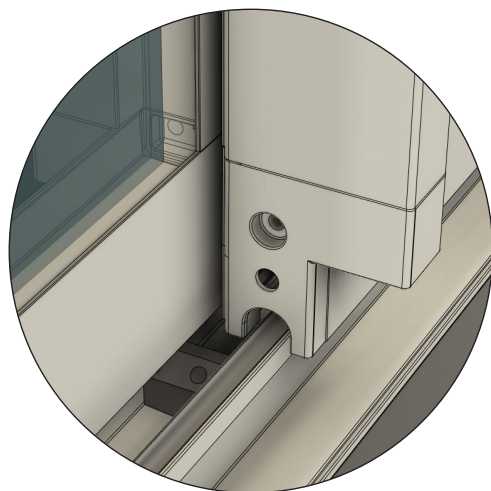


23.

MONTERING AF LABYRINTTÆTNINGER

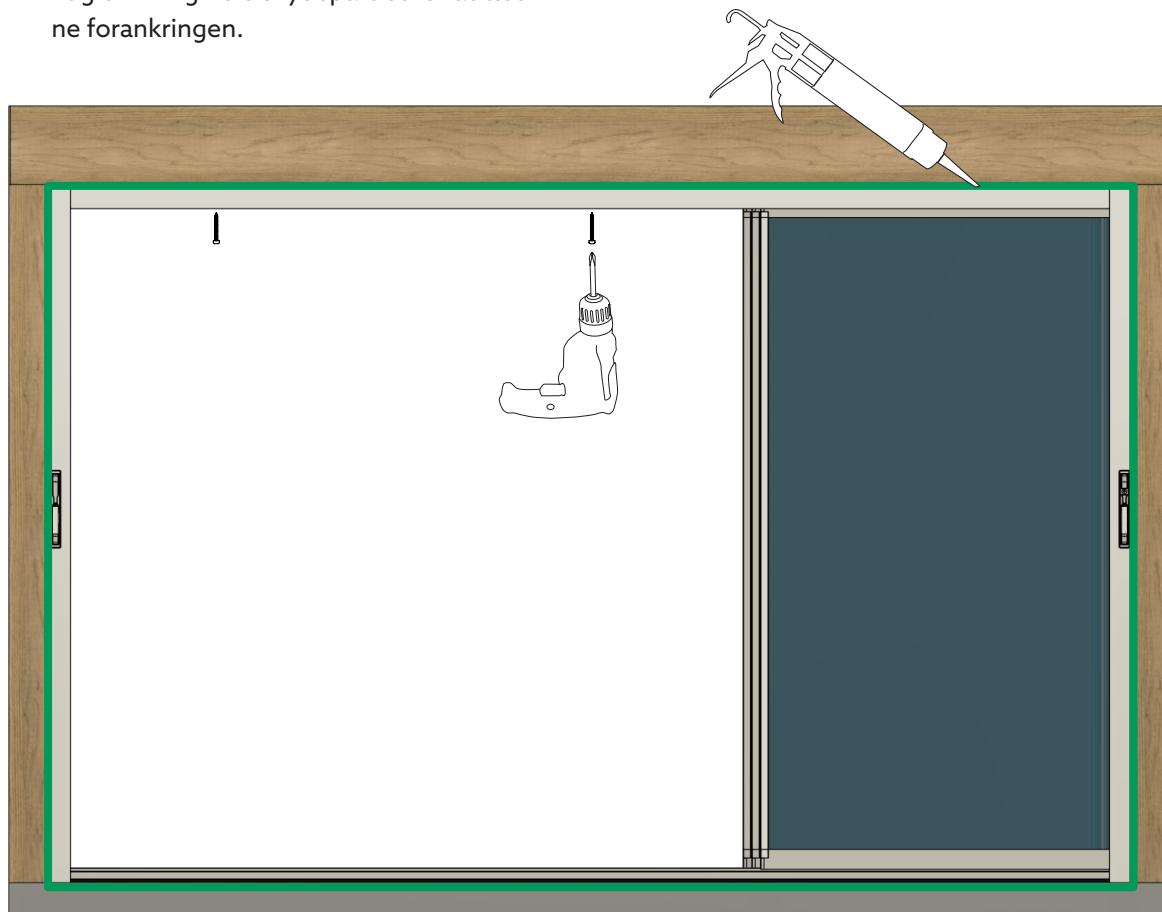
Labyrinttætninger anvendes til at tætte, hvor to døre overlapper hinanden.

- Placer labyrinttætningerne der, hvor to døre overlapper.
- Skub om muligt dørene til side for at lette adgangen.
- Sprøjt limen ind gennem hullet i toppen, indtil limen trykkes op igennem hullerne i siderne.
- Brug en lim, der er kompatibel med aluminium og plast, f.eks. MS Polymer.
- Vent, indtil limen er hærdet, ca. 24 timer.
- Monter den øverste del af labyrinttætningen med børsten på.
- Forbor $\varnothing 2,5$ mm.
- Fastgør med den medfølgende skrue.



24. FORANKRING OG TÆTNING

- Placer et egnet afstandsstykke mellem den øverste rammeprofil og konstruktionen.
- Fastgør den øverste rammeprofil med en egnet skrue igennem de forborede huller.
- Fug omkring hele skydepartiet for at tætte forankringen.



Vedligeholdelse

Glas

- Glas skal rengøres som almindeligt glas.
- Anvend et almindeligt middel til vinduespudsning, rigeligt med vand og en blød, fnugfri klud eller gum-miskraber.
- Husholdningssprit eller acetone kan opløse vanske-lige pletter. Sidol, Häxan, Brillo eller et andet skån-somt pudsemiddel kan polere andre vanskelige plet-ter væk. Pudsemidlet fjernes med husholdningssprit. Derefter vaskes glasset som sædvanligt.
- Undlad at anvende en skraber, metalgenstande eller ståluld til at fjerne vanskelige pletter.

Vigtigt at huske

Fjernelse af mærker fra sugekopper

Mærker fra sugekopper kan forekomme på glasoverflader. De stammer fra blødgørende midler/gummirester efter sugekopper ved fremstilling af glasset. Dette anses ikke som en fejl på vores glasoverflader. Mærkerne forsvinder med tiden efter normal slitage og rengøring. Mærkerne kan fjernes umiddelbart efter montering med et fint polermiddel, fx Biltemas Polish (Art.nr. 36-84). Beskyt plast- og gummideler med tape, og påfør aldrig tape på en varm overflade.

Tætning mod konstruktion

Forankring og forbindelse til terræn og facade løses af kunden.

Undgå kondens

Hvad enten man har valgt almindeligt glas, energiglas eller termoglas, kan man få kondens på ruderne. Kondens skyldes, at kolde overflader og kold luft holder dårligere på fugt end varme overflader og varm luft. I visse tilfælde kan kondens være et engangsfænomen, i andre tilfælde skyldes den mere langvarige fugtproblemer. Vi har herunder angivet de mest almindelige problemer og forslag til afhjælpning.

Fugt fra huset

Når man åbner døren mellem hus og udestue, strømmer varm, fugtig luft ud i udestuen. Hvis luften derude er kolde, kondenseres fugten på de koldeste overflader. Afhjælpning: Ventilér/luft ud.

Aluminiumsprofiler

- Anvend mild sæbe, opvaskemiddel eller blot almin-deligt vand til at rengøre profiler.
- Fjern snavs, der kan forvolde skade på sporprofiler og hjul.
- Ved eventuel farveudfældning fra gummilisten på profiler og skelet anvendes limvask til rengøring.

Fugt fra mennesker

Mennesker afgiver meget fugt, og er flere mennesker samlet, kan det være årsag til dug på ruderne. Afhjæl-pning: Ventilér/luft ud.

Fugt fra planter

Også planter afgiver meget fugt, og hvis man vil anvende udestuen som kombineret drivhus/udestue, kan man få problemer med kondens. Afhjælpning: Mekanisk ventila-tion med f.eks. en badeværelsesventilator eller lign.

Dårligt vejr

Hvis der falder meget nedbør inden for en kort periode, samtidig med at temperaturen falder hurtigt, kan denne kombination forårsage dug. Ingen forholdsregler: Proble-met løser sig selv, når vejret ændrer sig.

Jordfugt

Har man et åbent lag af træbjælker og fugtigt terræn, kan jordfugten trænge op i udestuen. Afhjælpning: Anvend makadam eller sand under bjælkelaget. Der skal desuden lægges plastfolie i sand- eller makadamlaget som "damp-spærre". Alternativt kan man tætné gulvet.

Fugt fra betonplader

Det tager meget lang tid for en betonplade at tørre helt (mellem 1 og 2 år afhængigt af ydre omstændigheder). I den tid afgiver pladen fugt, som kan give dug. Afhjæl-pning: Ventilér fugten væk, og opvarm udestuen, når det er koldt, for at fremme udtørningsprocessen. Undlad at dække gulvet, da det holder på fugten.