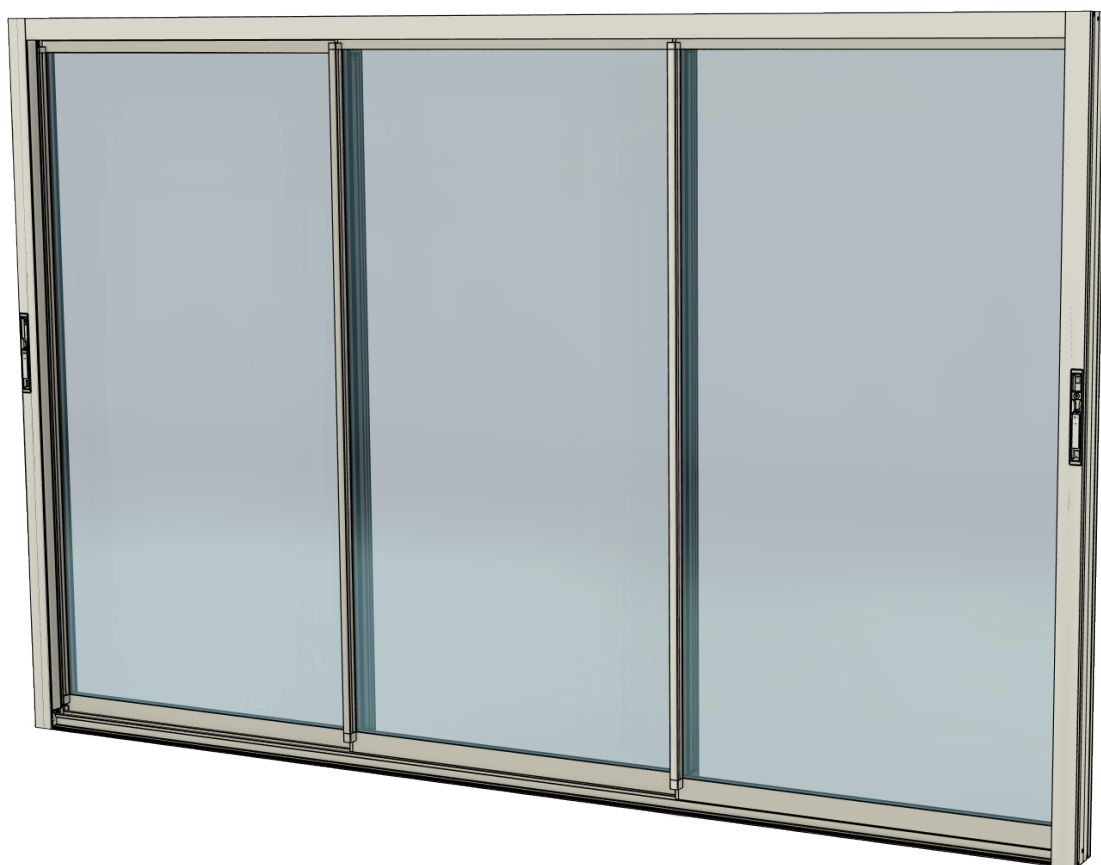




7120FI



WG 70 SoftClose

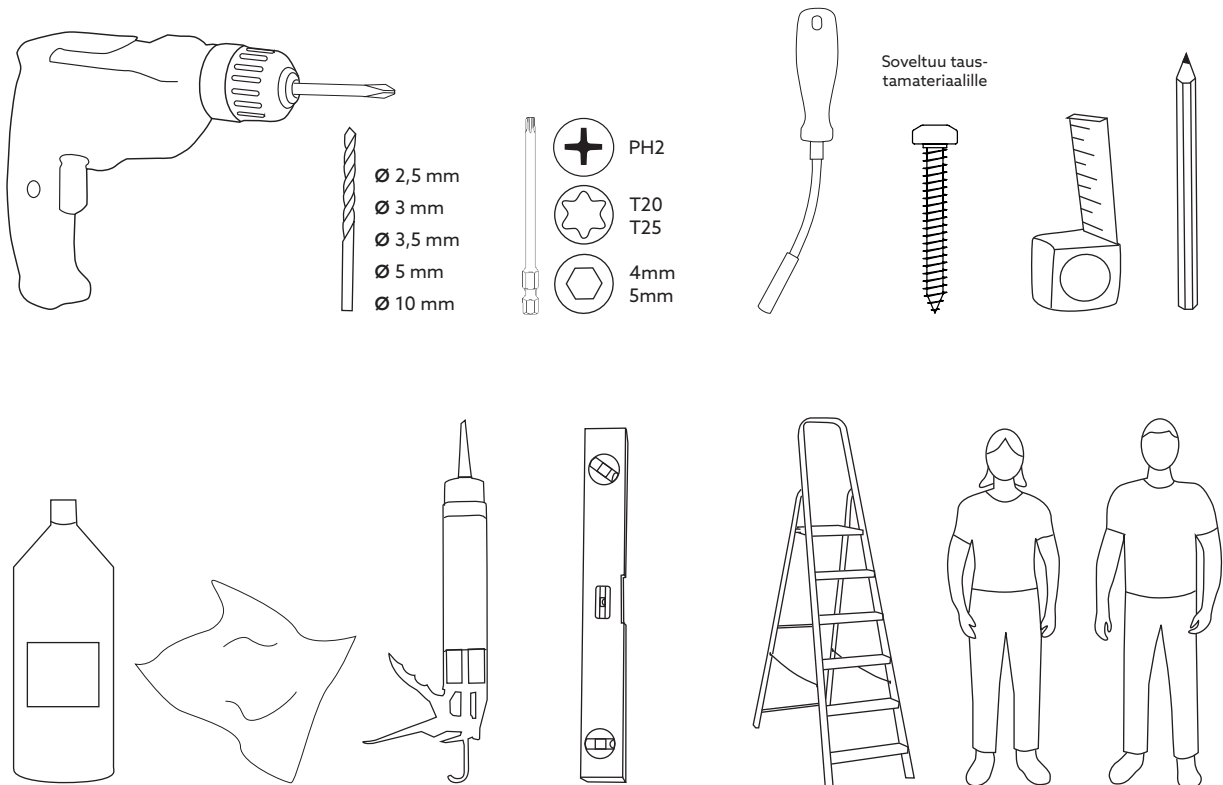
Liukuelementti lasiterasseihin

Sisällysluettelo

Ennen asentamista	3	
Työkalut		3
Ovet	4	
Osat	5	
Kehysprofiilit	6	
Räjäytyskuva	7	
Asentaminen		
Valmistele kehys		8-9
Kulmakappaleet		10-11
Kehyksen asentaminen	12-13	
Kehyksen kiinnittäminen		14-15
Spanjoletti	11, 16, 21	
Kääntökahva ja lukko	16	
Kisko	17	
Soft Close	17-18	
Ovien asentaminen	19	
Säädöt	20-21	
Peitelista	21-22	
Tiivisteet	22-23	
Hoito-ohjeet	24	
Tärkeää	24	
Yhteystiedot	24	

Ennen asentamista

- Lue koko asennusohje ennen asennuksen aloittamista! Jos ohjeita ei noudateta, tuote ei välttämättä toimi optimaalisesti, eikä takuu ole voimassa.
- Willab Garden pidättää itsellään oikeuden muutoksiin materiaalissa, rakenteessa ja muotoilussa.
- Asennusohjeissa elementtiä tarkastellaan aina ulkopuolelta.
- Levitä saumausainetta aina alumiinin ja alumiinin yhtymäkohtaan, ellei toisin mainita.
- Käytä julkisivuun ja perustuksiin kiinnittämiseen alustaan sopivia ruuveja. Ruuvit eivät sisälly toimitukseen.
- Suosittelemme ammattilaisen käyttämistä peliteissä. Ota aina yhteyttä ammattilaiseen ennen asennuksen aloitusta, jotta varmistetaan paras mahdollinen tiiviys.
- Kiristä kaikki ruuvit huolellisesti.
- Vuotoja voi esiintyä esim. voimakkaalla tuulella ja sateella.
- Kaikkien rakennusmateriaalien, sisustuksen ja varusteiden tulee olla tarkoitettu ulkokäyttöön.
- Willab Garden ei koskaan suosittele puuponttilattia tai imukykyistä puumateriaalia, kuten lastulevyä, lasiterassirakenteisiin.



Dörrar

Ovien ja ikkunoiden leveydet

Käytännön syistä käytämme joskus eri leveyksiä samaan standardikokoiseen elementtiin kuuluvien ovien ja ikkunoiden osalta.

Alla olevista taulukoista näet eri standardikokoisiin elementteihin kuuluvien yksittäisten ovien ja ikkunoiden leveydet.

		Oven leveys						
		mm	723	823	923	1023	1123	1223
2-0	1500		2					
	1600		1	1				
	1700			2				
	1800			1	1			
	1900				2			
	2000				1	1		
	2100					2		
3-0	2200		3			1	1	
	2300		2	1			2	
	2400		1	2			1	1
	2500			3				2
	2600			2	1			
	2700			1	2			
	2800				3			
4-0	2900		4		2	1		
	3000		3	1	1	2		
	3100		2	2		3		
	3200		1	3		2	1	
	3300			4		1	2	
	3400			3	1		3	
	3500			2	2		2	1
3600			1	3		1	2	
Kokonaisleveys liukuelementti	3700				4			3
	3800				3	1		
	3900				2	2		
	4000				1	3		
	4100					4		
	4200					3	1	
	4300					2	2	
	4400					1	3	
	4500						4	
	4600						3	1
	4700						2	2
	4800						1	3
	4900							4

Vakiokoot

- 2-osainen: 1500 mm - 2500 mm.
- 3-osainen: 2200 mm - 3700 mm.
- 4-osainen: 2900 mm - 4900 mm.


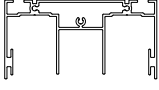
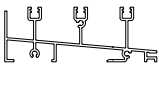
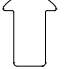
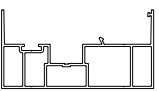
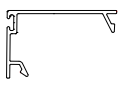
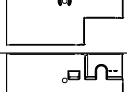




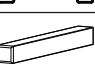

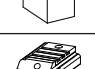
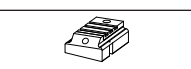

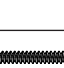
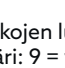


		Valkoinen	
		Oikeinpäin	Peilikuva
Ikkunan leveys	723	6271907	6271907S
	823	6271908	6271908S
	923	6271909	6271909S
	1023	6271910	6271910S
	1123	6271911	6271911S
	1223	6271912	6271912S

		Musta	
		Oikeinpäin	Peilikuva
Ikkunan leveys	723	6271507	6271507S
	823	6271508	6271508S
	923	6271509	6271509S
	1023	6271510	6271510S
	1123	6271511	6271511S
	1223	6271512	6271512S

		Valkoinen	
		Oikeinpäin	Peilikuva
Oven leveys	723	6171907	6171907S
	823	6171908	6171908S
	923	6171909	6171909S
	1023	6171910	6171910S
	1123	6171911	6171911S
	1223	6171912	6171912S

		Musta	
		Oikeinpäin	Peilikuva
Oven leveys	723	6171507	6171507S
	823	6171508	6171508S
	923	6171509	6171509S
	1023	6171510	6171510S
	1123	6171511	6171511S
	1223	6171512	6171512S

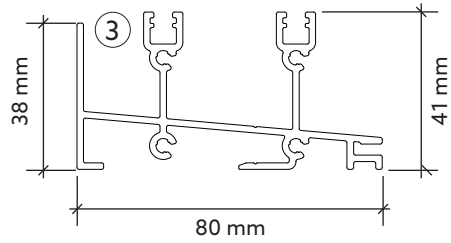
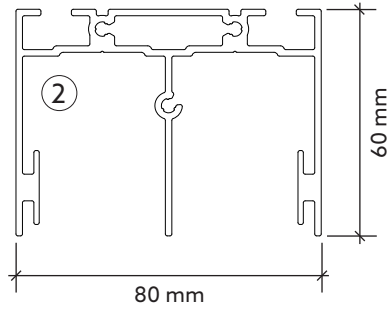
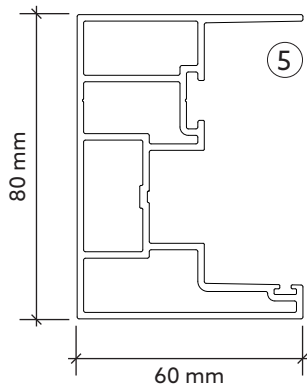
Osat

Osanro	Profili	Tuotenro	Kuvaus	2-osainen	3-osainen	4-osainen
1			Ovi/ikkuna	2	3	4
2		773DYXX	Ylempi kehysprofili	1	1	1
3		771DYXX	Uraprofiili	1	1	1
4		77180XX	Kisko uraprofiiliin	2	3	4
5		774DYXX	Kehyksen puoli	2	2	2
6		774DYXXL	Kansi kehyksen puoli	-	2	2
7		700DY01	Kulmakappale kehys Ylempi	2	2	2
8		700DY02	Kulmakappale kehys Alempi	2	2	2
9		670002/3	Spanjoletti	2	2	2
10		670010	Asennussarja spanjolettia varten	2	2	2
11		7001060	D-kumilista	2	2	2
12		7001040	Kiinnitystarvikkeet	2	3	4
13		670003V/B	Kahva lukolla	2	2	2
		670004V/B	Kahva	2	2	2
14		670007	Kädensijan sokka	2	2	2
15		7001010	SoftClose-yksikkö	2	2	2
16		7001011	Kappale SoftClosea varten	2	2	2
17		7001020	Labyrinttitiiviste Sisin ura	-	-	1
18		7001023	Labyrinttitiiviste Keskimmäinen ura	-	1	1
19		7001022	Labyrinttitiiviste Uloin ura	1	1	1
20		30071	Ruuvi 4,2X45 A2 T20	6	8	12
21		30072	Ruuvi 4,2X60 A2 T20	8	4	4

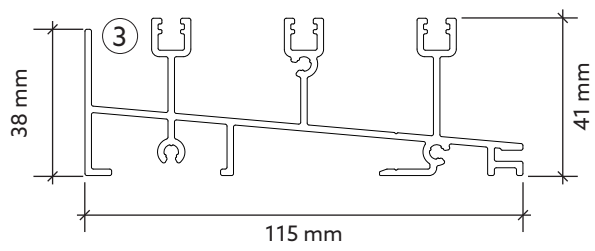
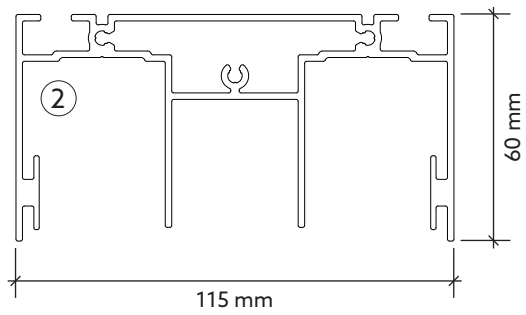
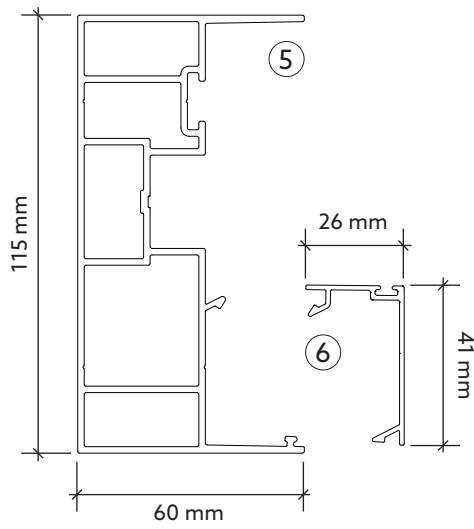
- D = jakojen lukumäärä: 2 / 3 / 4
- Y = Väri: 9 = valkoinen / 5 = musta
- XX = Pituus desimetreinä: esim. 15 = 1500 mm

Kehysprofiilit

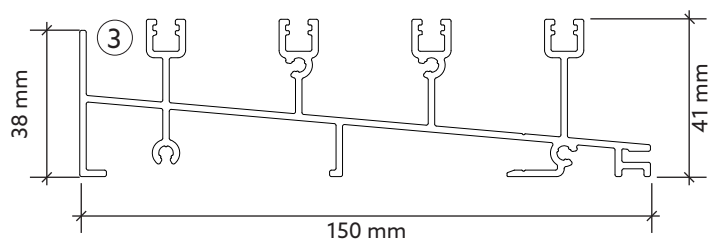
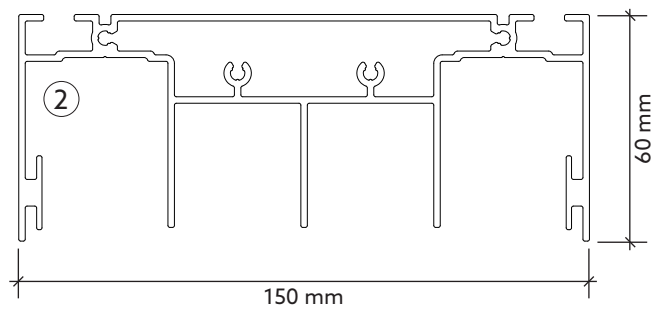
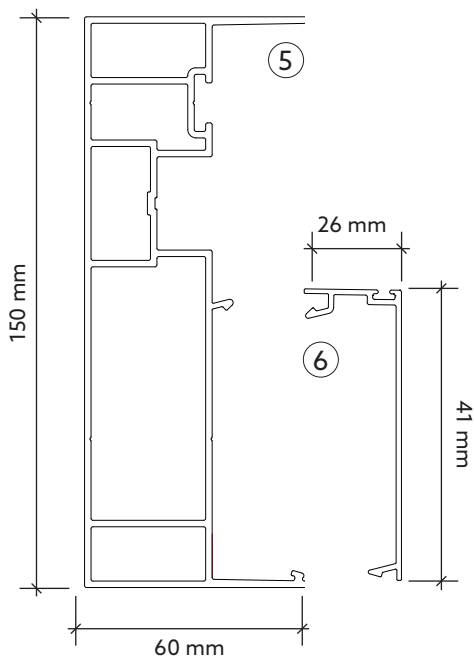
2-osainen



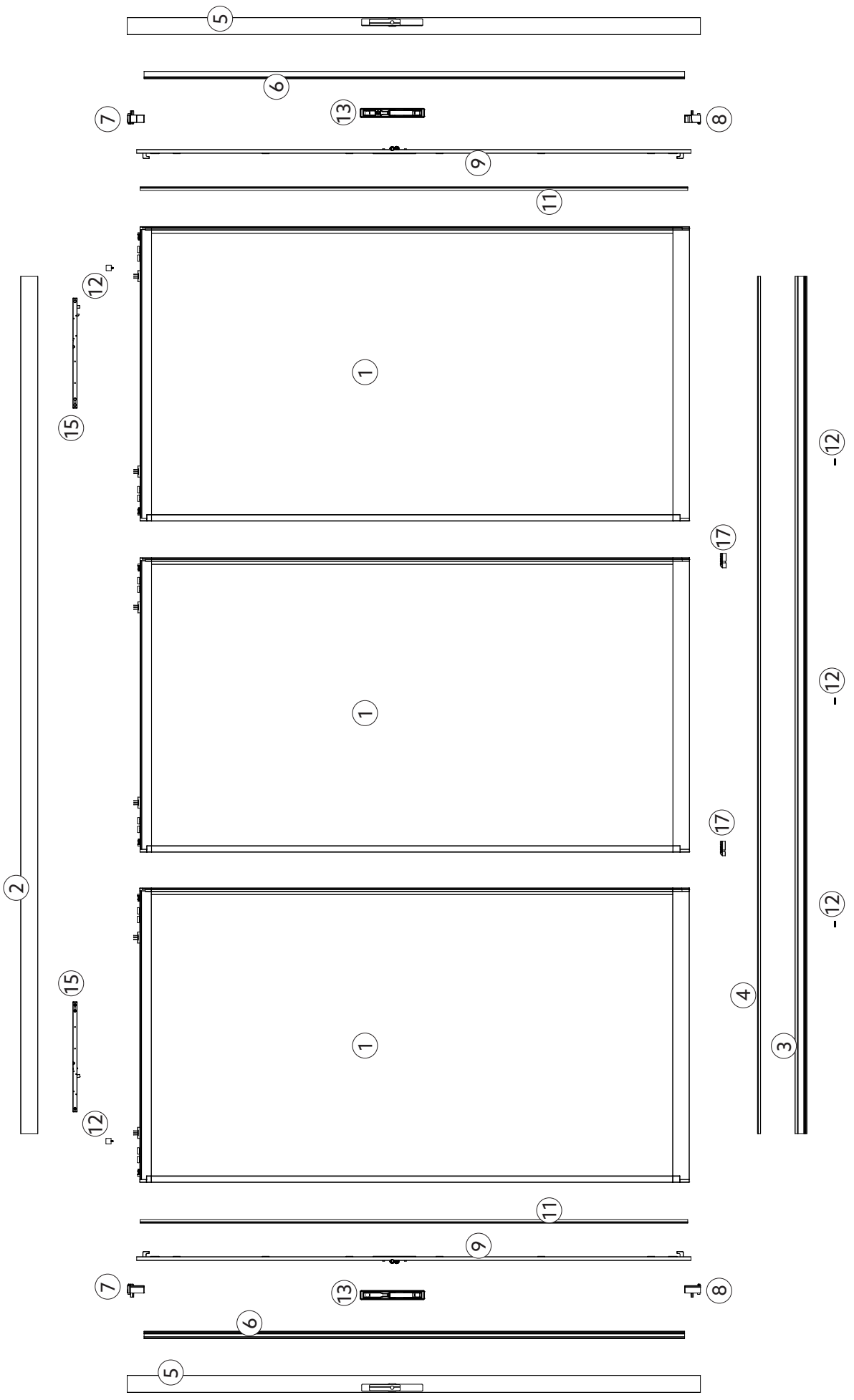
3-osainen



4-osainen



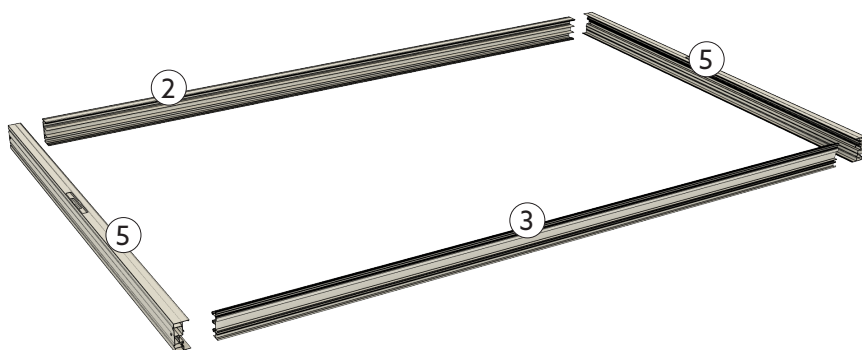
Räjätyskuva



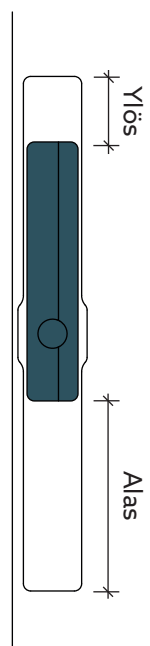
Liukuelementin asentaminen

1. KEHYKSEN ASENNUKSEN VALMISTELU

- Aseta kehysprofiilit maahan pehmeälle alustalle naarmujen välttämiseksi.
- Oikeanpuoleiset piirroset osoittavat oikeinpäin olevan ja peilikuvan eron.
- Määritä, kumpi pää tulee ylös ja kumpi alas kehyspuolelle, tarkastelemalla kahvoja varten olevia syvennyksiä. Katso oikealla oleva piirros.

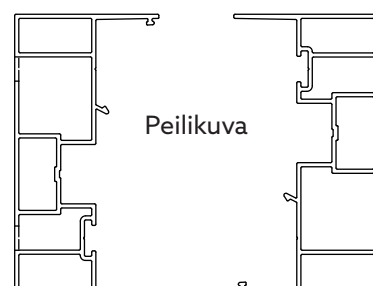
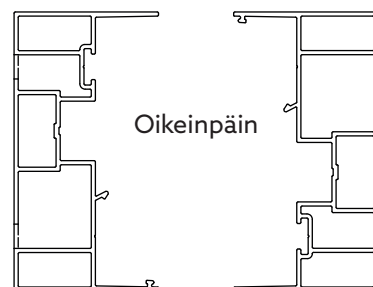


YLÖS



ALAS

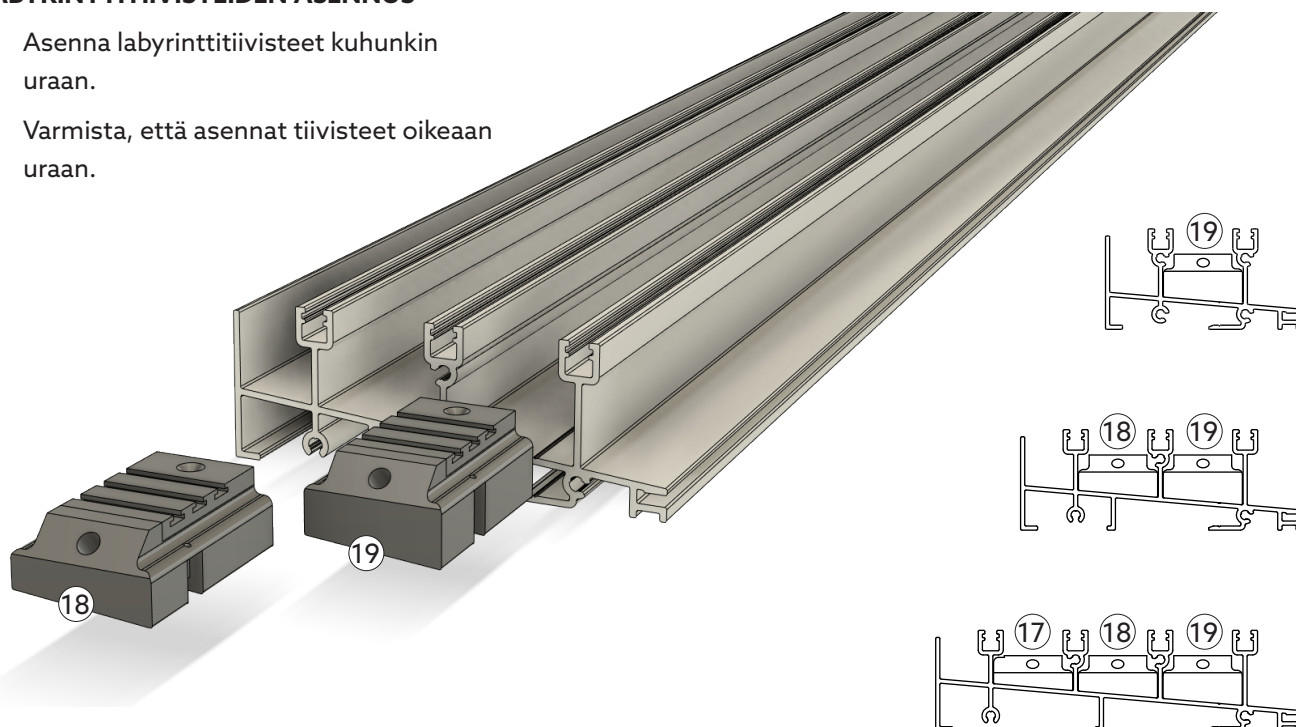
SISÄPUOLI



ULKOPUOLI

2. LABYRINTTITIIVISTEIDEN ASENNUS

- Asenna labyrinttitiivisteet kuhunkin uraan.
- Varmista, että asennat tiivisteet oikeaan uraan.



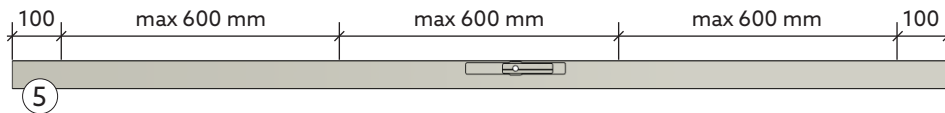
3. KEHYKSEN PUOLEN ASENNUKSEN VALMISTELU

- poraa kiinnitysreiät kehyksen sivuihin.
- 100 mm kummastakin reunasta
- Max c/c 600 mm välissä.

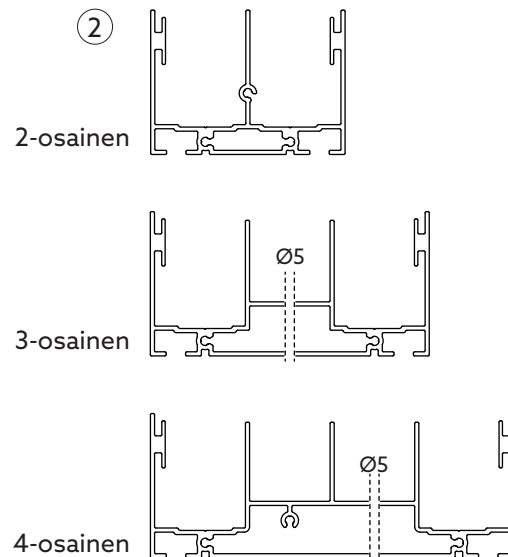
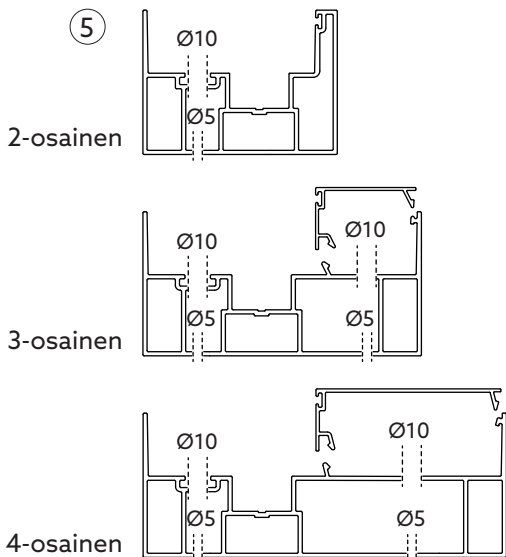
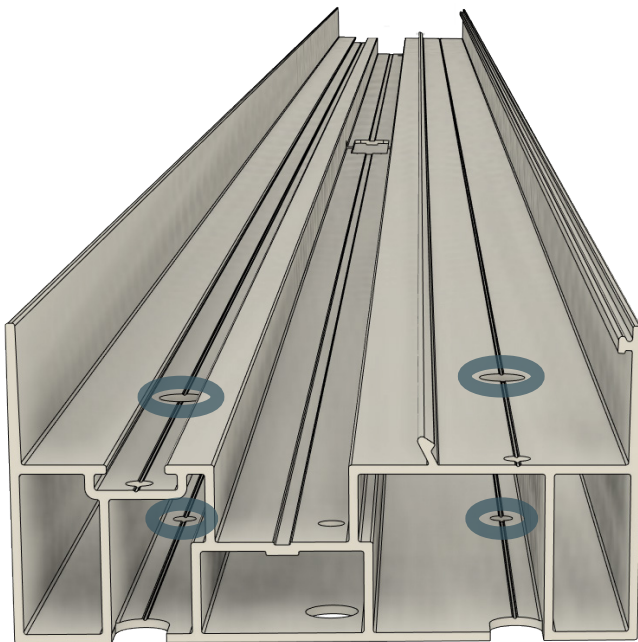
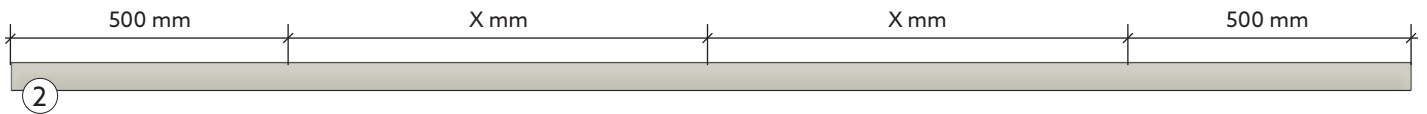
YLEMMÄN KEHYSPROFIILIN ASENNUKSEN VALMISTELU

- Pora kiinnitysreiät ylemmän kehysprofiiliin.
- 500 mm kummastakin reunasta.
- Profiilin pituuden keskelle.
- 2-osaisia elementtejä ei tarvitse kiinnittää ylemmän kehysprofiiliin.

KEHYKSEN PUOLI

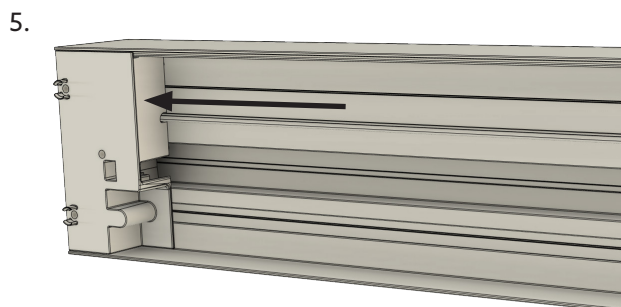
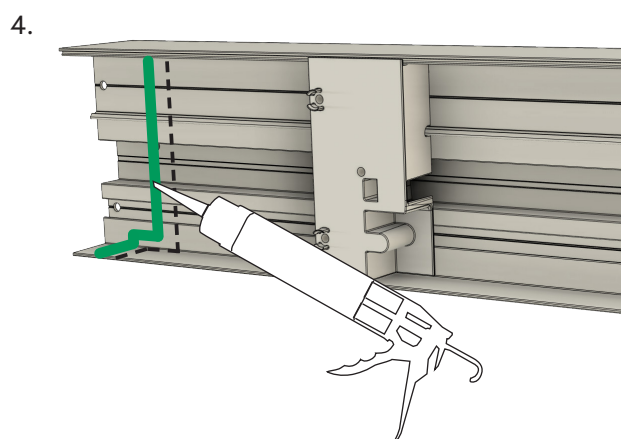
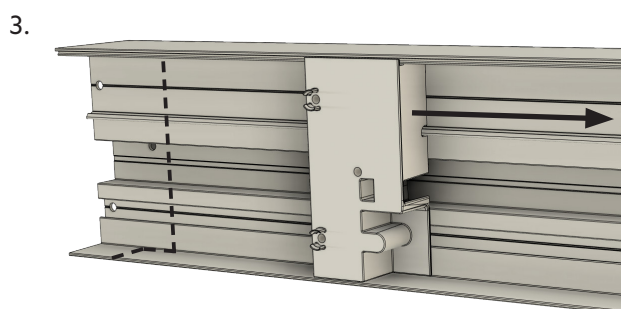
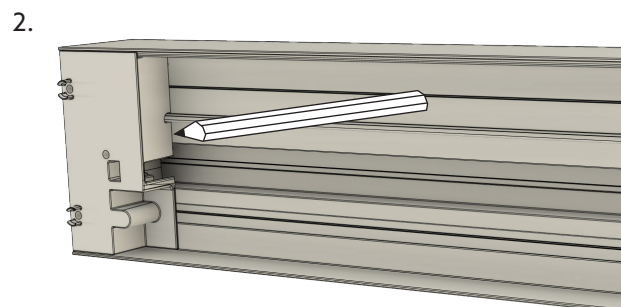
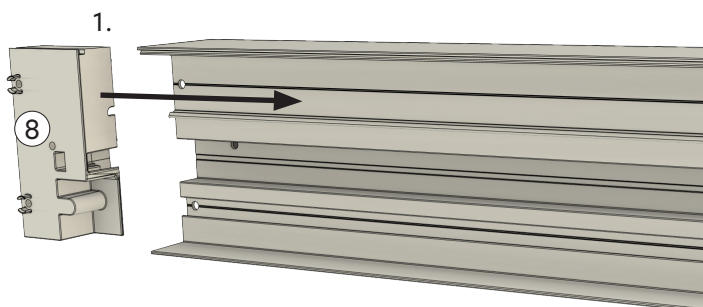


YLEMPI KEHYSPROFIILI



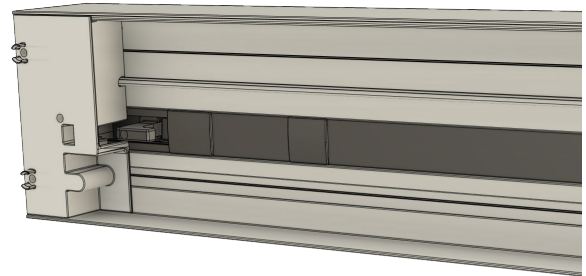
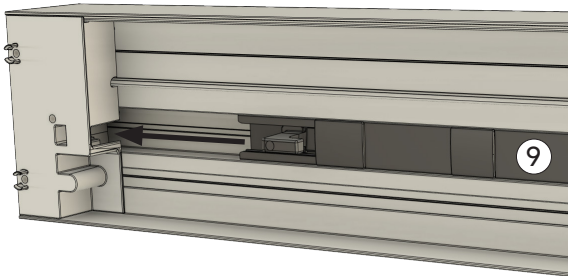
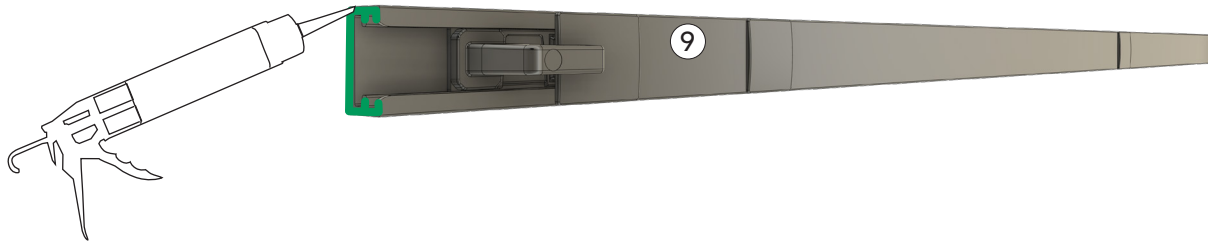
4. ALEMMAN KULMAKAPPALEEN ASENNUS

1. Liu'uta alempi kulmakappale sisään ja kohdista se kehyspuolen alareunan kanssa.
2. Merkitse kulmakappaleen yläreuna huolellisesti lyijykynällä.
3. Liu'uta kulmakappale kehyksen puolelle.
4. Levitä reilusti saumausainetta noin 5 mm merkin alapuolelle koko kehyspuolen sisäpuolelle.
5. Liu'uta kulmakappale alas ja kohdista se kehyspuolen alareunan kanssa.



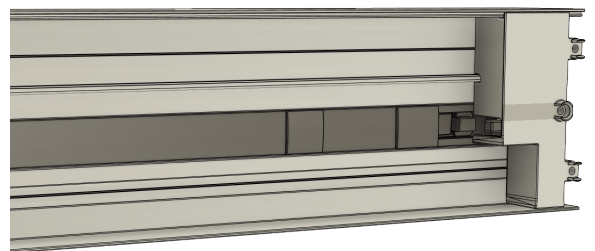
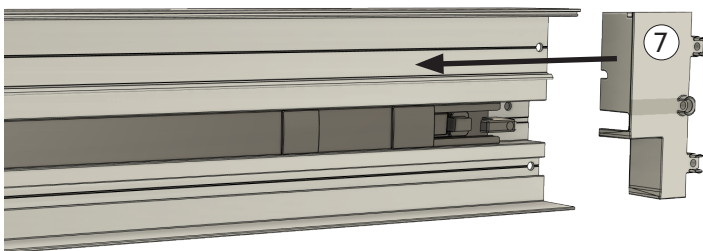
5. SPANJOLETIN ASENNUS

- Levitä saumausainetta spanjoletin pohjaan.
- Käytä kohtuullisen paljon saumausainetta, jolloin varmistetaan hyvä tiiviys mutta ei jää ylimääräistä saumausainetta, johon salpa voi jäädä kiinni.
- Asenna spanjoletti kehyksen puolelle ja työnnä se alas kulmakappaleeseen.



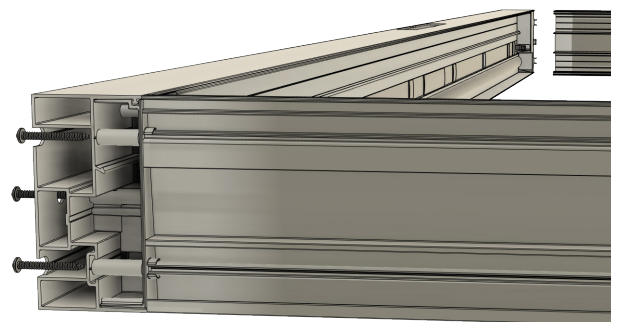
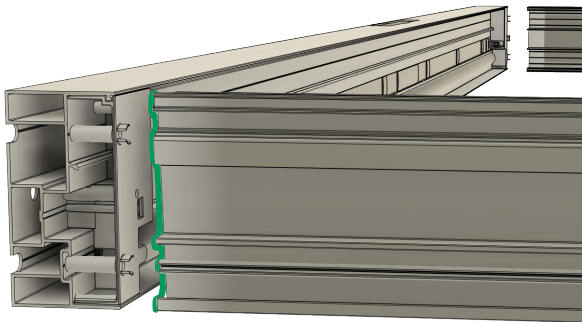
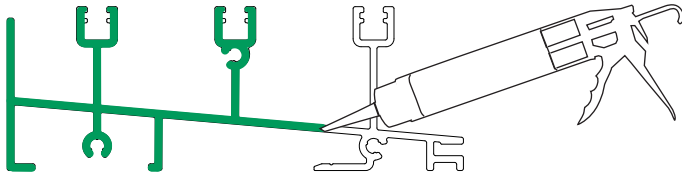
6. YLEMMÄN KULMAKAPPALEEN ASENNUS

- Asenna ylempi kulmakappale kohdistuen se kehyspuolen yläreunan kanssa.
- Saumausainetta ei tarvita.



7. KEHYKSEN ASENTAMINEN

- Saumaa uraprofiilin päät.
- Tuo kulmat yhteen, kulmakappaleen hampaiden tulee olla uraprofiilin ruuvikanavien ympärillä.
- Tarkista, että profiilit ovat oikein linjassa.
- Ruuvaa koko kehys yhteen.
Ks. ruuvikaavio alta.
- Pyyhi ylimääräinen saumausaine pois näkyviltä pinnoilta.

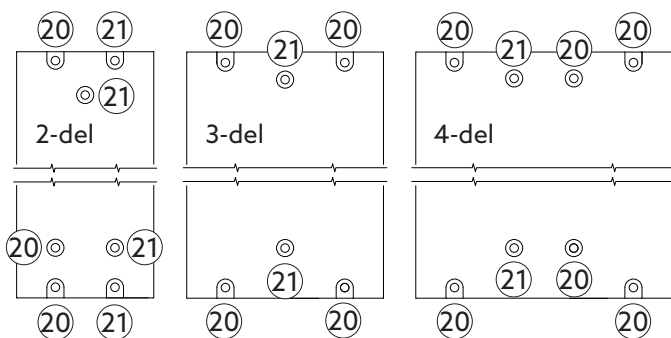


RUUVIKAAVIO

- Alla on esitetty, mitä ruuvia käytetään, kun kehysten sivut kohtaavat uraprofiilit.

OIKEINPÄIN

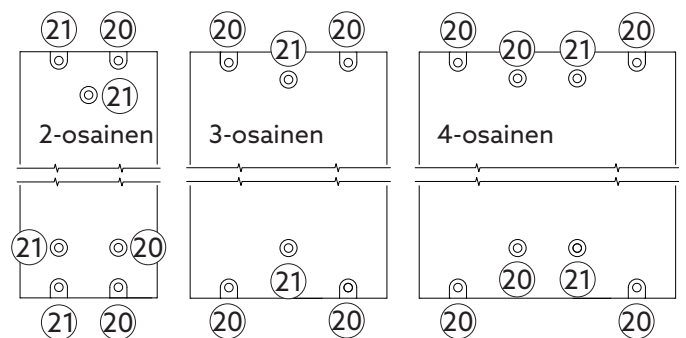
YLEMPI KEHYSPROFIILI



URAPROFIILI

PEILIKUVA

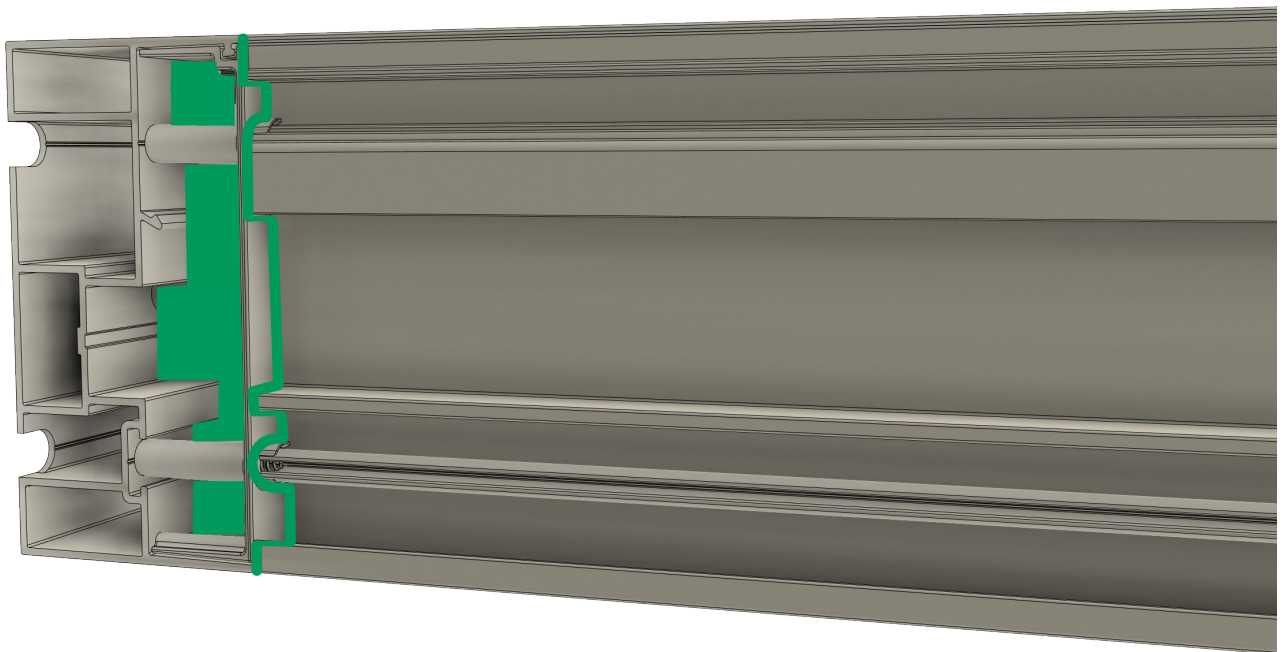
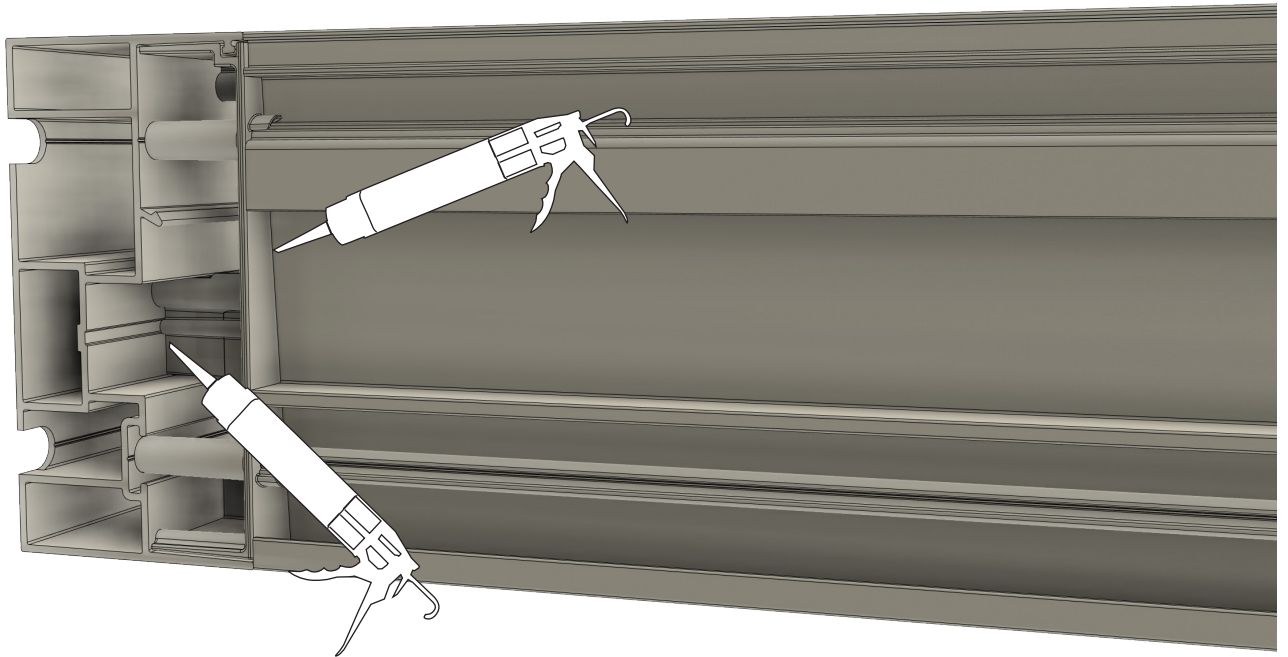
YLEMPI KEHYSPROFIILI



URAPROFIILI

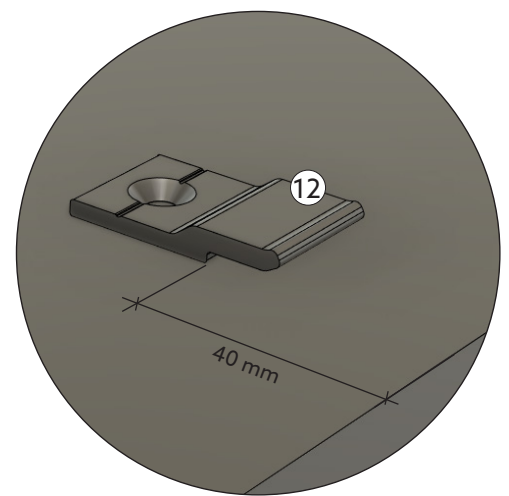
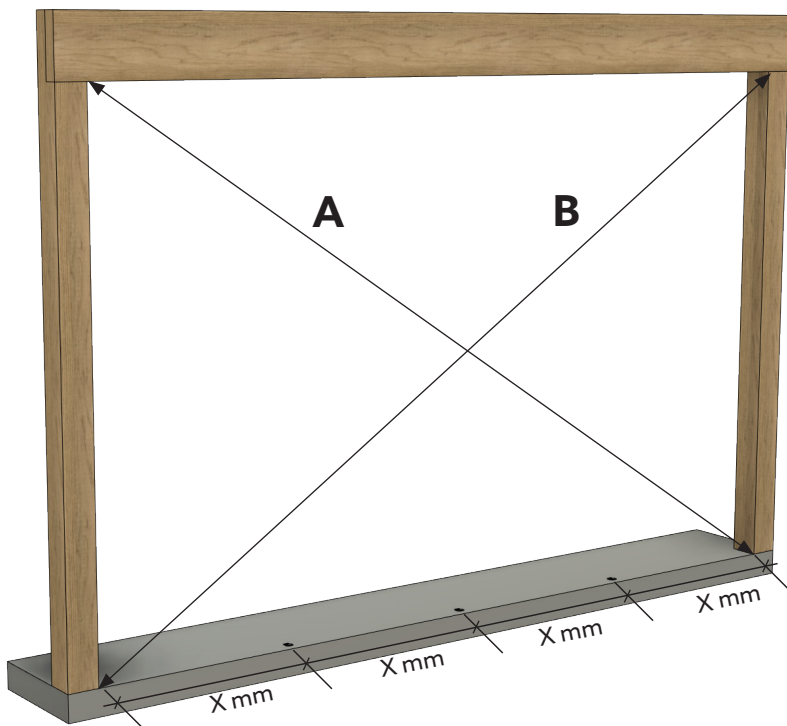
8. KEHYKSEN ASENTAMINEN

- Levitä reilusti saumausainetta alapuolelta tiivistääksesi kulmakappaleen ja kehysprofiilien kohtaamispaikat.
- Tiivistä kaikki saumat kunnolla.
Käytä mieluummin liikaa kuin liian vähän saumausainetta!
- Pyyhi ylimääräinen saumausaine pois näkyviltä pinnoilta.

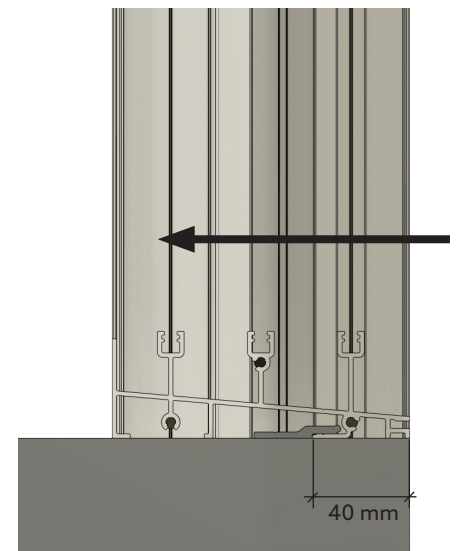
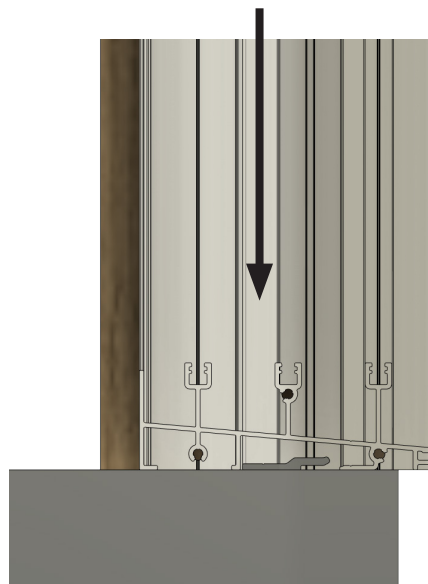


9. KEHYKSEN KIINNITYS

- Ristimittaa rakenne ja varmista, että $A=B$.
- Jaa kiinnitystarvikkeet (12) tasaisesti elementin leveydelle. Käytä yhtä monta kiinnikettä kuin ovia on.
- Kiinnikkeet sijoitetaan 40 mm sisään päin uraprofiilin ulkosivulta.
- Ruuvaa kiinnikkeet alustaan sopivilla ruuveilla.

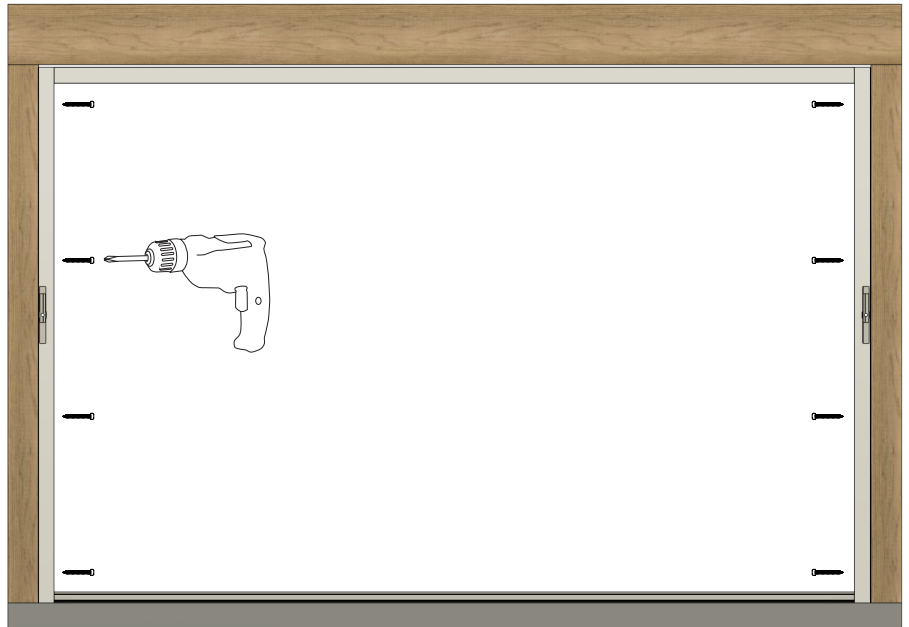
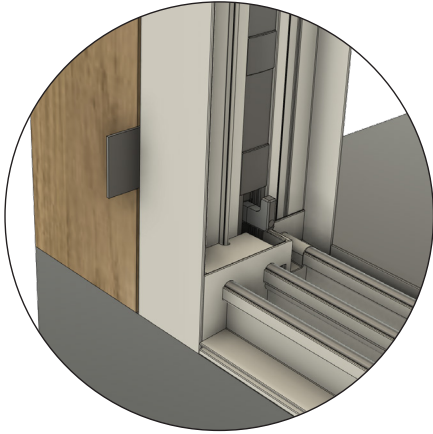


- Nosta kehys paikoilleen.
- Aseta kehys kiinnityshelojen päälle.
- Liu'uta kehystä taakse päin, jotta se kiinnittyy heloihin.



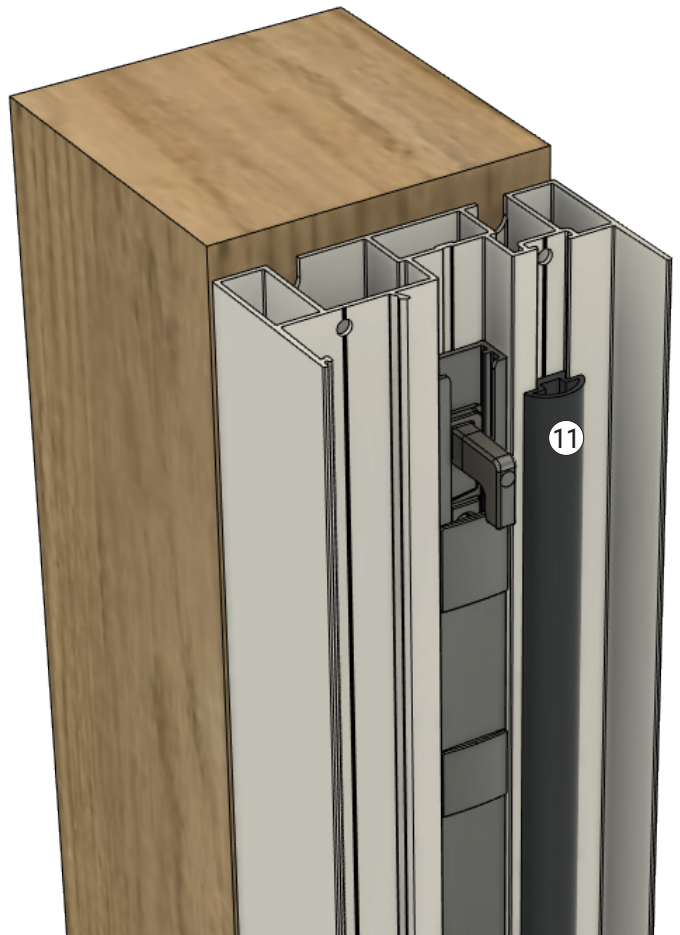
10. KEHYKSEN KIINNITYS

- Jaa asennusvara sopivilla välikkeillä kehyspuolen ja rakenteen välille.
- Kiinnitä kehys sopivalla ruuveilla kehyksen sivuihin käyttämällä porattuja reikiä.
- Odota ylemmän kehysprofiilin kiinnitystä.



11. D-LISTAN ASENTAMINEN

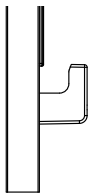
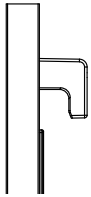
- Asenna D-kumilista (11) kehyksen sivuihin.
- Kumilista työnnetään uraan koko matkalta.
- Älä koskaan venytä kumilistaa, sillä silloin se jää liian lyhyeksi.
- Leikkaa kumilista hieman liian pitkäksi, työnnä listaa alaspäin uraan, jotta viimeiselle palalle jää tilaa.



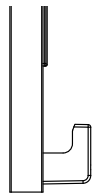
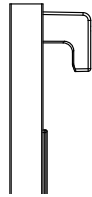
12. SPANJOLETIN KIIINNITYS

- Salpojen on oltava auki-asennossa, muuten kiinnitysreiät peittyvät.
- Poraa \varnothing 3 mm:n reiät kehyksen sivussa olevien spanjoletin kiinnitysreikien läpi.
- Käytä mukana toimitettua ruuvia spanjoletin kiinnittämiseen.

LÄST



ÖPPET



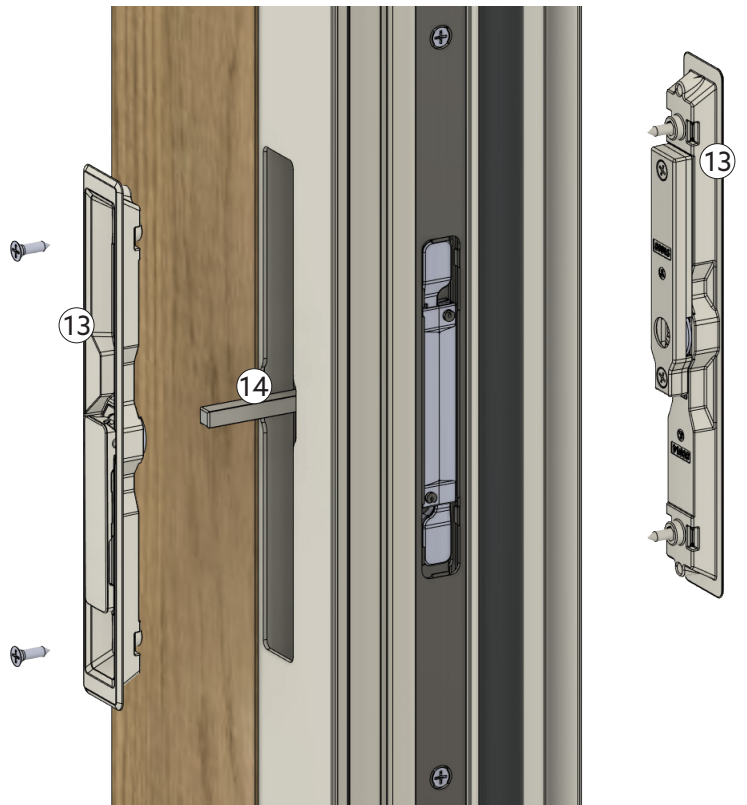
13. LUKON JA KAHVOJEN ASENNUS

Valitse, tuleeko lukolla varustettu kahva sisä- vai ulkopuolelle.

- Vie kahvan sokka (14) lukkopesän läpi.
- Asenna kahvat (13) kummaltakin puolelta.
- Tarkista, että molemmat kahvat ovat oikeaan suuntaan. Kun spanjoletti on auki, kahvan on osoitettava ylöspäin ja peitettävä avaimenreikä.
- Pidä kahvat suorassa suhteessa kehyksen sivuun ja merkitse kiinnitysreiät.
- Poraa \varnothing 2,5 mm reiät merkinnän mukaisesti.
- Kiinnitä kahvat mukana toimitetulla ruuvilla.
- Paina päällyslista ruuvien päälle.

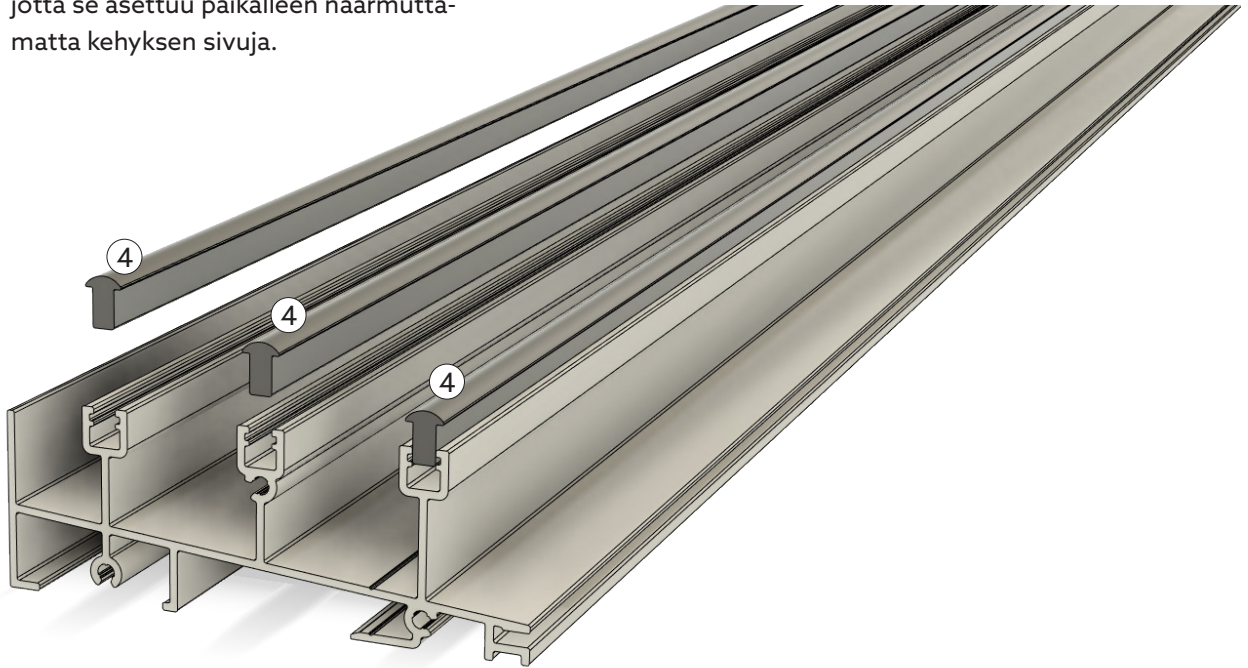
Vinkki!

Jos kahvaa on vaikea kääntää, löysää kahta lukkopesää lähimpänä olevaa ruuvia noin 0,5 - 1 kierroksen verran.



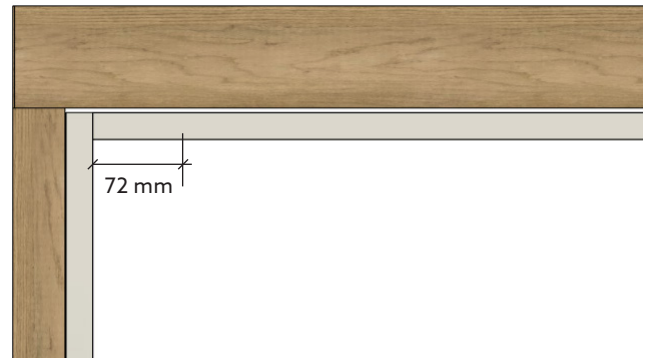
14. KISKON ASENTAMINEN

- Aseta kisko (4) kuhunkin uraan.
- Kisko on ehkä taivutettava hieman, jotta se asettuu paikalleen naarmuttamatta kehysn sivuja.



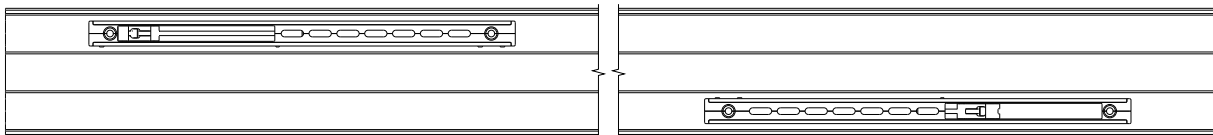
15. SOFT CLOSE -YKSIKÖN ASENNUKSEN VALMISTELU

- Aseta SoftClose-yksiköt (15) 72 mm:n päähän uraprofiilin ulkoreunasta kummallakin puolella.
- Tee merkintä SoftClose-yksikössä olevien reikien kautta ylem্পään kehysprofiiliin kiinnittämistä varten.
- Irrota SoftClose-yksikkö ja poraa reiät $\varnothing 4$ mm:n poranterällä.



OIKEINPÄIN

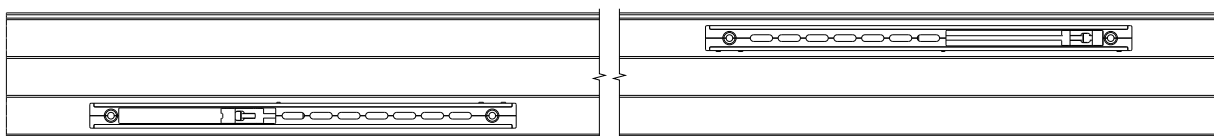
SISÄPUOLI



ULKOPUOLI

PEILIKUVA

SISÄPUOLI

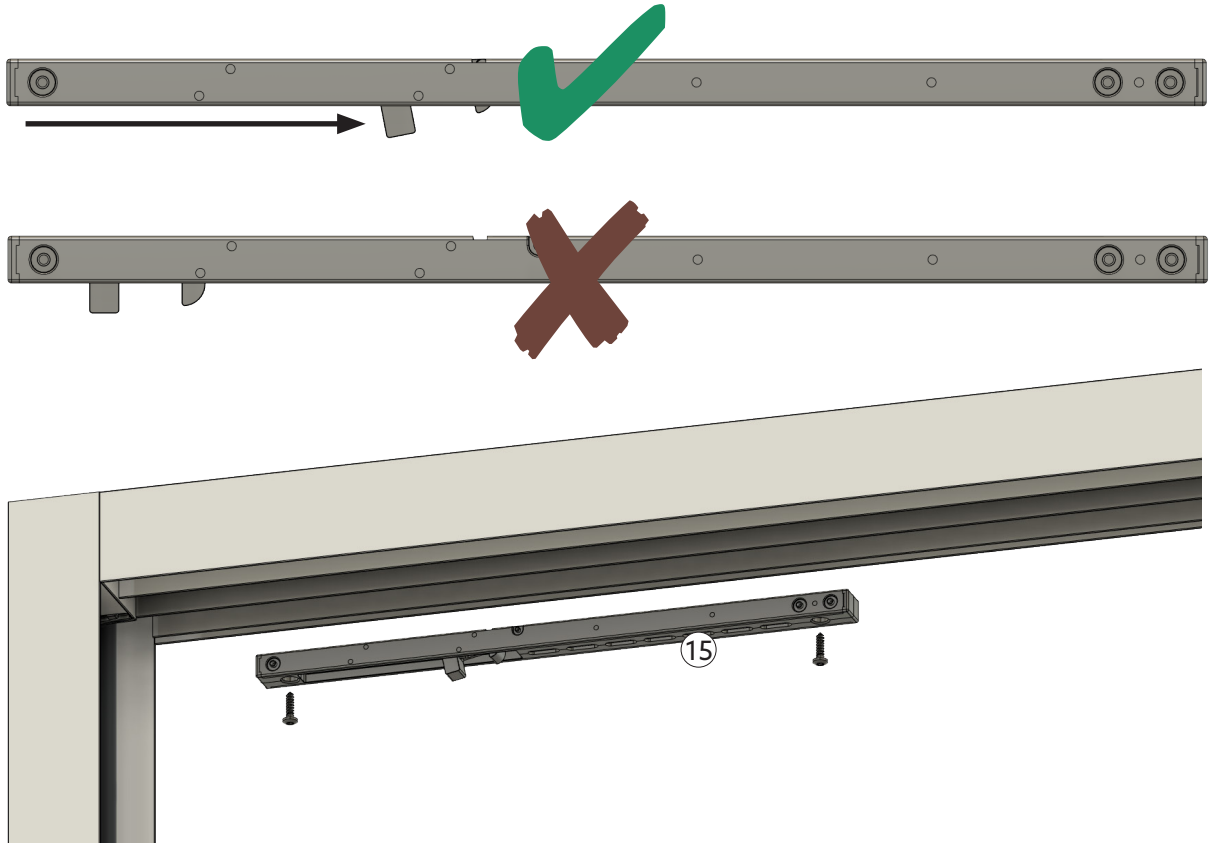


ULKOPUOLI

16. SOFT CLOSE -YKSIKÖN ASENNUS

SoftClose-yksikön salvan on oltava sisäänvedetyssä asennossa, kun ovet asennetaan.

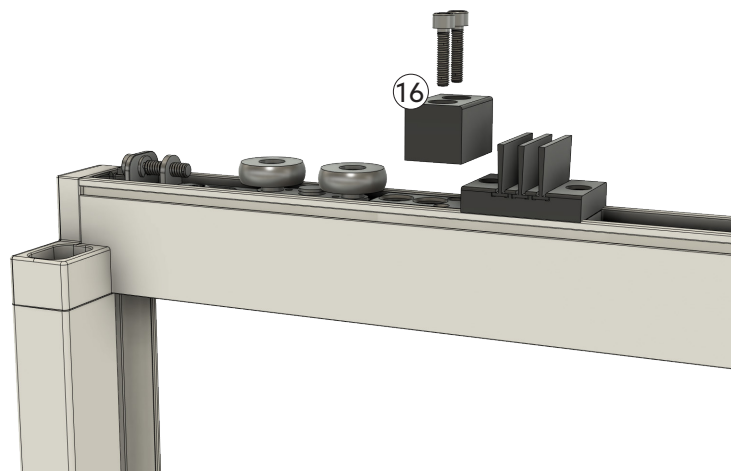
- Vedä salpaa varovasti taaksepäin alla kuvatun asennon mukaisesti.
- Käytä SoftClose-yksiköiden kiinnittämiseen mukana toimitettua ruuvia 4,8x18.



17. SOFT CLOSE -KAPPALEEN ASENTAMINEN

SoftClose-yksikön salpa tarttuu kappaleeseen (16) ja vetää ovea siten, että se sulkeutuu.

- Asenna kappale (16) kahteen oveen, jotka sijoitetaan lähimmäksi kehyksen puolta.
- Kappale asennetaan oven sille puolelle, joka työnnetään kehyksen puolelle.



Vinkki!

Ovet on merkitty lasissa olevalla leimalla. Leima on voitava lukea ulkopuolelta oven oikeasta alakulmasta.

18.

OVIEN ASENTAMINEN

Ovet (1) on helpointa nostaa elementin keskelle, jossa kehkyssä on tilaa asennusvaran ansiosta.

Nosta elementit aina ulkopuolelta aloittaen sisimmästä ovesta.

- Nosta ovi ylemmän kehysprofiilin uraan ja laske se kisko-profiilin vastaavan uran päälle.
- Jatka seuraavalla ovela ja muista asettaa ovet limittäin, kun nostat niitä.

Vinkki!

Ovet on merkitty lasissa olevalla leimalla. Leima on voitava lukea ulkopuolelta oven oikeasta alakulmasta.

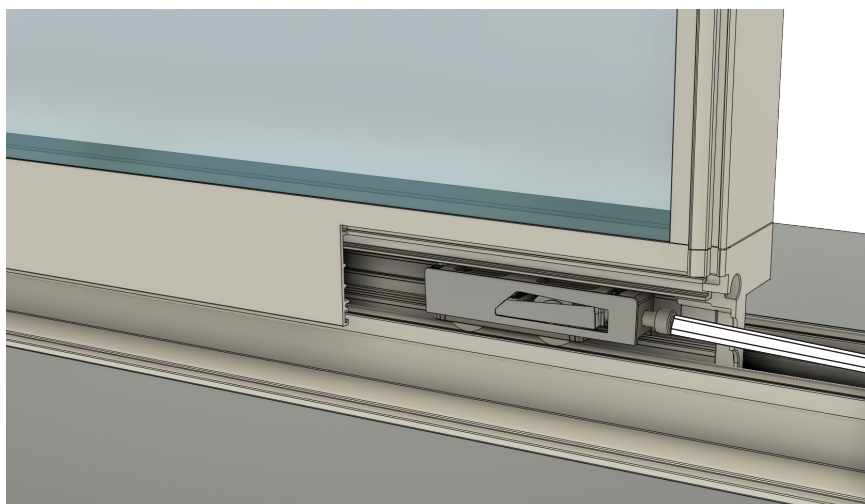
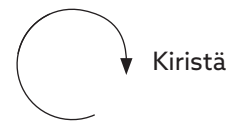
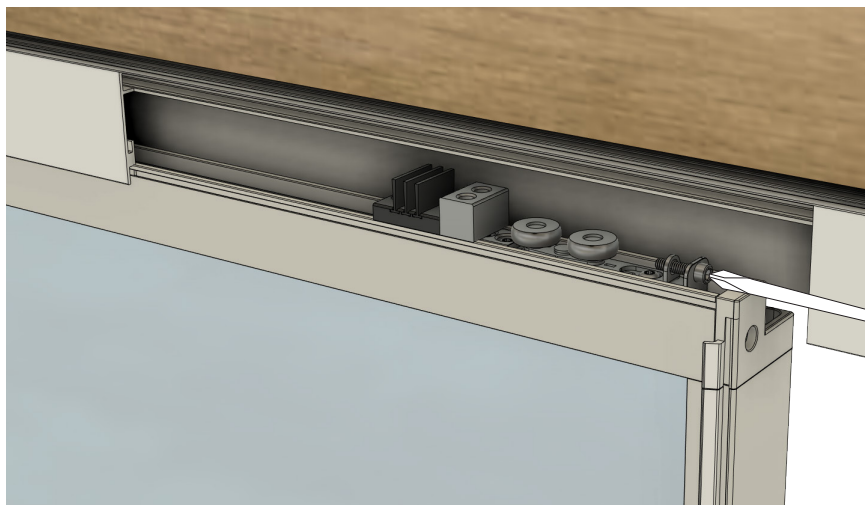
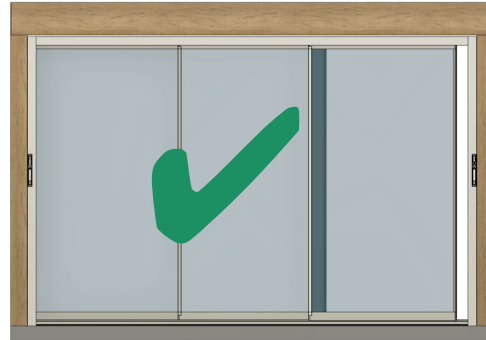


19. OVIEN SÄÄTÖ

- Kiristä yläpyörä niin, että ovet ovat keskitettyinä kiskoihinsa.
- Säädä ovet siten, että ne ovat samansuuntaiset kehyksen sivujen kanssa, jotta SoftClose-yksikkö tarttuu hyvin ja ovet tiivistyvät optimaalisesti.
- Säädä ovet tasaisesti molemmilta puolilta kiristämällä pyörästöjen säätöruuveja.

Vinkki!

Optimaalinen tiiviyys edellyttää vankkoja harjaslistoja, mikä voi aluksi tarkoittaa, että SoftClose-yksikkö ei pysty sulkemaan elementtiä kokonaan. Tämä korjautuu automaattisesti, kun harjaslistat muotoutuvat.

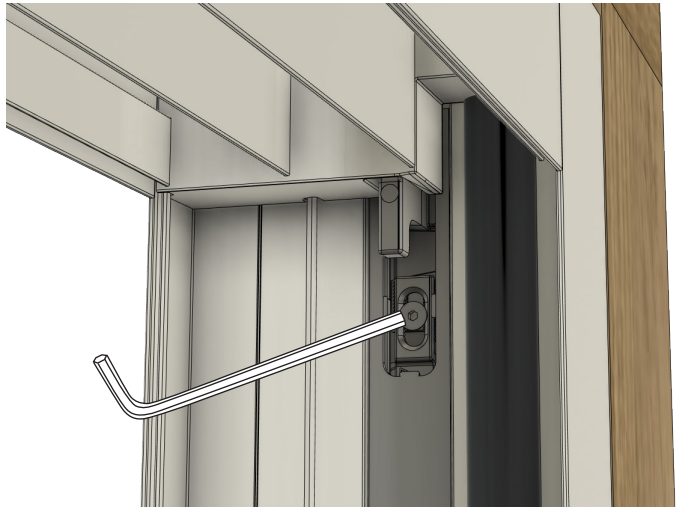
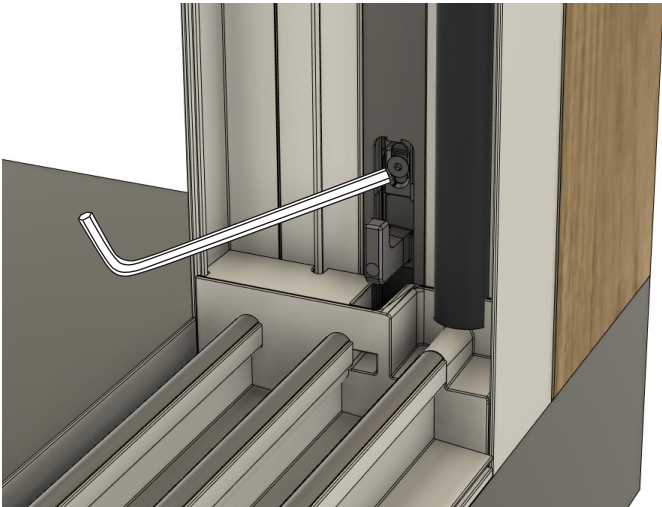


20. LUKON SÄÄTÖ

Säädä spanjoletin salpoja ylös ja alas, jotta lukko toimii optimaalisesti.

Jos kahva ei käännä 180 astetta, lukitussalvat ottavat kiinni pohjaan. Noudata sitten alla olevia ohjeita tai vaihtoehtoisesti toimi päinvastoin, jos haluat kiristää lukitusta.

- Löysää säätöruuveja hieman.
- Säädä lukitussalvat.
- Kiristä säätöruuvit uudelleen.
- Testaa lukot ja kahvat.



21. PEITELISTOJEN ASENNUS

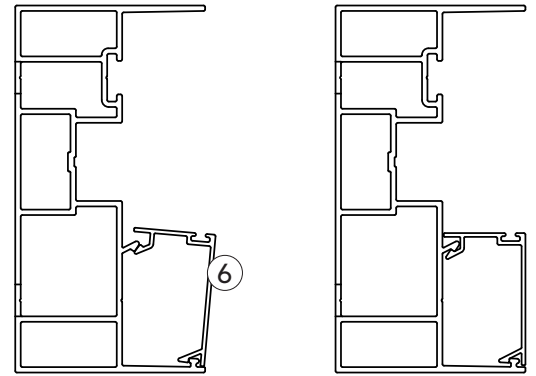
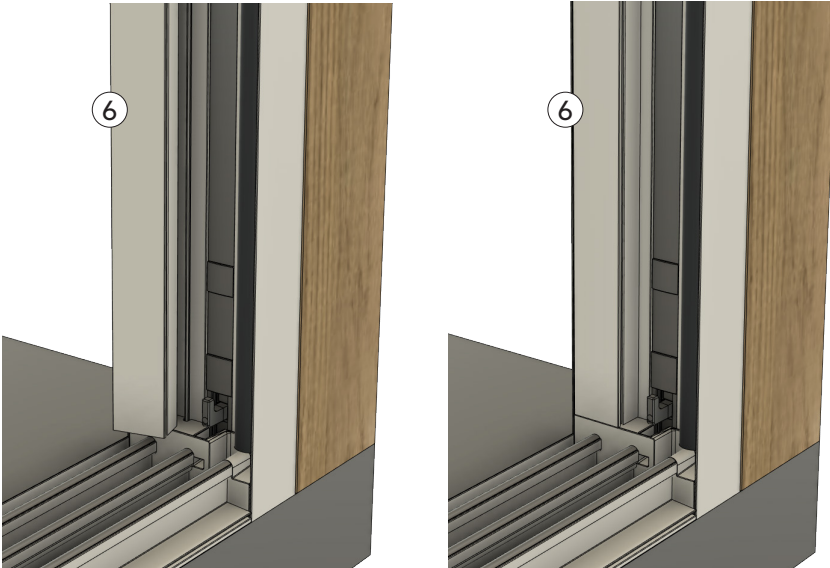
- Napsauta spanjoletin päällystistä ruuvinreikien ja lukkopesän päälle.



22.

PEITELISTOJEN ASENNUS

- Asenna kehyspuolen peitelista.
Koskee vain 3- ja 4-osaisia liukuelementtejä.
- Aseta sisäpuoli paikalleen ja paina sitten ulkopuoli kiinni.

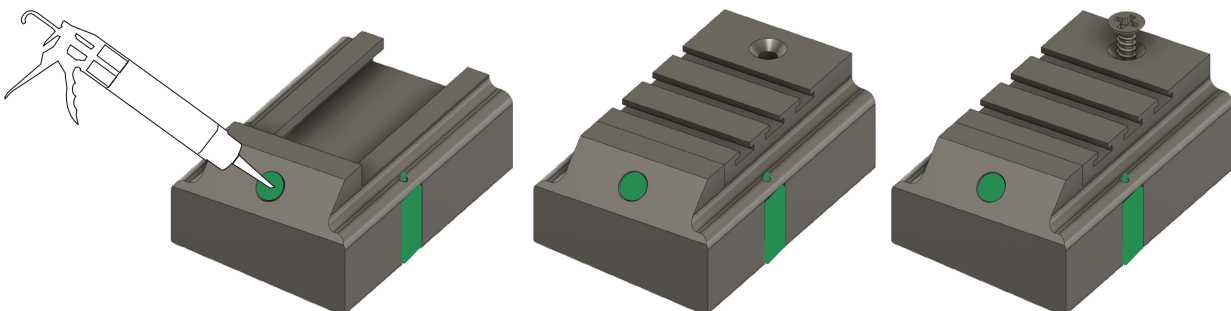
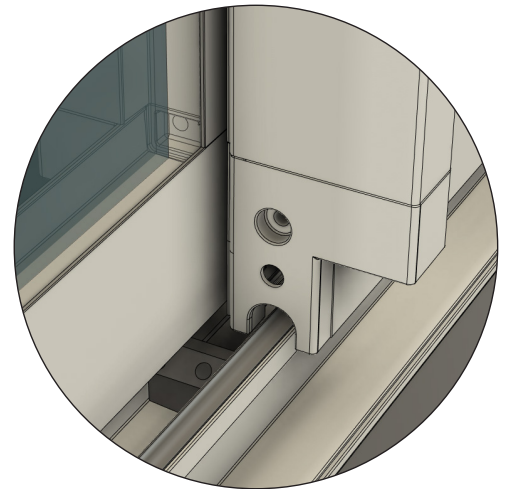


23.

LABYRINTTITIIVISTEIDEN ASENNUS

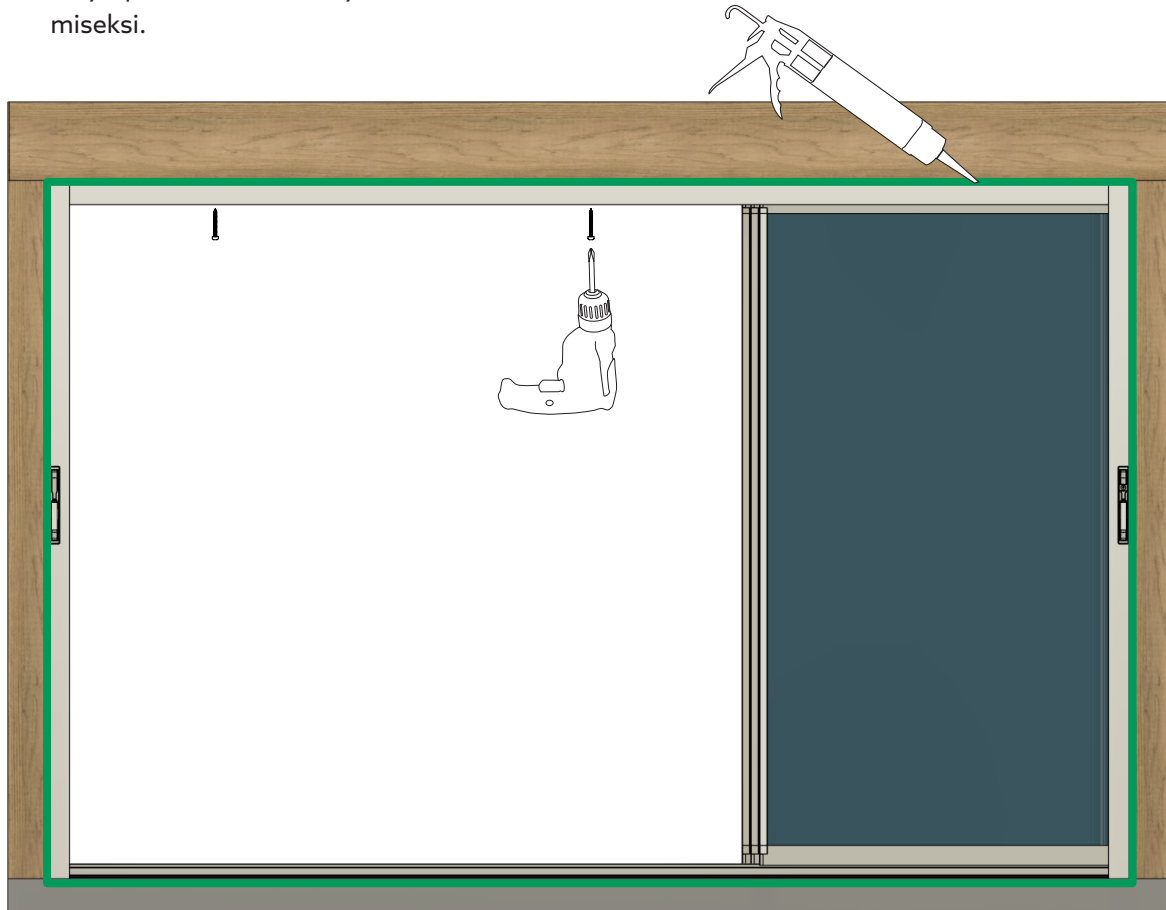
Labyrinttitiivisteitä käytetään tiivistämään kohtia, joissa kaksi ovea menevät limittäin.

- Aseta labyrinttitiivisteet kohtiin, joissa kaksi ovea menevät limittäin.
- Jos mahdollista, siirrä ovet sivuun, jotta pääset asettamaan tiivisteet helpommin.
- Ruiskuta liimaa ylhäällä olevan reiän kautta, kunnes liimaa työntyy sivuilla olevista rei'istä.
- Käytä alumiinin ja muovin kanssa yhteensopivaa liimaa, esim. MS Polymer.
- Odota, että liima kovettuu, noin 24 tuntia.
- Asenna labyrinttitiivisteiden yläosa harjakset ylöspäin.
- Poraa Ø 2,5 mm.
- Kiinnitä mukana toimitetulla ruuvilla.



24. KIINNITYS JA TIIVISTYS

- Aseta sopiva välikappale ylemmän kehysprofiilin ja rakenteen väliin.
- Kiinnitä ylempi kehysprofiili sopivalla ruuvilla käyttäen esiporattuja reikiä.
- Levitä saumasainetta koko liukuelementin ympärille tiiviin kiinnityksen aikaansaamiseksi.



Hoito-ohjeet

Lasit

- Lasit puhdistetaan tavallisten ikkunoiden tavoin.
- Käytä tavallista ikkunanpuhdistusainetta, runsaasti vettä ja pehmeää, nukatonta liinaa tai kumista ikkunasta.
- Sprii tai asetonin irrottaa tietyt tahrat. Sidol, Häxan, Brillo ja muut hellävaraiset puhdistusaineet poistavat muut epäpuhtaudet. Pese puhdistusaine pois sprillä. Pese sitten lasi tavalliseen tapaan.
- Älä käytä kaavinta, metalliesineitä tai teräsvillaa pinttyneen lian irrottamiseen.

Alumiiniprofiilit

- Profiilien puhdistamiseen riittää mieto saippua, käsiastianpesuaine tai pelkkä vesi.
- Poista lika, joka voi aiheuttaa vaurioita kiskoprofiileille ja pyörille.
- Jos kumilistoista tarttuu väriä profiileihin tai runkoon, puhdisti käyttämällä liimapesua.

Tärkeää

Poista imukuppien jäljet

Lasipinnoissa voi olla jälkiä imukuppeista. Ne ovat syntyneet lasin valmistuksen yhteydessä imukuppien pehmenysaineista / kumin jäänteistä. Ne eivät ole virheitä lasipinnoissa. Jäljet häviävät ajan myötä normaalin kulumisen ja puhdistamisen seurauksena. Voit poistaa jäljet heti asentamisen jälkeen käyttämällä miettoa kiillotusainetta, esimerkiksi Bilteman Kiillotusainetta (tuotenro 36-84). Suojaa muovi- ja kumiosat teipillä, älä koskaan kiinnitä kuumalle pinnalle.

Tiivistys rakennetta vasten

Asiakas huolehtii kiinnittämisestä perustuksiin ja talon seinään.

Huurtumisen välttäminen

Lasien pinnalle voi tiivistyä kosteutta riippumatta siitä, oletko valinnut tavallisen lasin, energialasin vai eristyslasin. Kondensoituminen johtuu siitä, että kylmät pinnat ja kylmä ilma "sitovat" kosteutta huonommin kuin lämpimät pinnat ja lämmin ilma. Joissakin tapauksissa kondensatio voi olla kertaluonteinen ilmiö, toisissa tapauksissa se voi johtua pitkäaikaisemmista kosteusongelmista. Olemme listanneet yleisimmät ongelmat ja toimenpide-ehdotukset.

Kosteus talosta

Kun avaat terassin oven, lämmin ja kostea ilma virtaa ulos lasiterassille. Jos ulkoilma on kylmempää, kosteus tiivistyy kylmimmille pinnoille. Toimenpide: Tuuleta.

Kosteus ihmisistä

Ihmiset erittävät paljon kosteutta, ja väkijoukot voivat aiheuttaa ikkunoiden huurtumista. Toimenpide: Tuuleta.

Kosteus kasveista

Kasvit luovuttavat myös paljon kosteutta, ja jos haluat käyttää lasiterassia yhdistettynä kasvihuoneena, kondensatio voi aiheuttaa ongelmia. Toimenpide: Mekaaninen tuuletus esim. kylpyhuonetuulettimella tai vastaavalla.

Epäsuotuisa sää

Jos lyhyessä ajassa tulee paljon sadetta ja lämpötila laskee nopeasti, tämä yhdistelmä voi aiheuttaa lasien huurtumisen. Toimenpidettä ei tarvita: Tilanne korjaantuu, kun sää muuttuu.

Maaperän kosteus

Jos lasiterassilla on rakolattia ja kostea maaperä, maaperän kosteus voi tunkeutua lasiterassille. Toimenpide: Käytä sepeliä tai hiekkaa välipohjan alla. Hiekka- tai sorakerrokseen on myös asetettava muovikalvo, joka toimii "höyrysulkuna". Vaihtoehtoisesti tiivistä lattia.

Kosteus betonilaatasta

Betonilaatan kuivuminen kunnolla kestää hyvin kauan (1-2 vuotta ulkoisista olosuhteista riippuen). Tänä aikana laatta luovuttaa kosteutta, joka voi aiheuttaa huurtumista. Toimenpide: Tuuleta pois kosteus ja lämmitä huonetta, kun se on kylmä (tämä nopeuttaa kuivumisprosessia), äläkä peitä lattiaa (tämä pitää kosteuden sisällä paljon kauemmin).