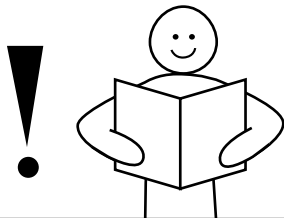




6724SE

Pergola Skyline

MONTERINGS- OCH INSTALLATIONS MANUAL



VIKTIGT!

Läs hela monteringsanvisningen innan du påbörjar monteringen! Följs inte anvisningarna kommer kanske produkten inte att fungera optimalt och garantin kommer inte att gälla.



1 - INNEHÅLL

2	Säkerhetsföreskrifter.....	3
3	Kassering	4
4	Så läser du denna manual.....	5
5	Skyddsutrustning för montörer.....	6
6	Verktyg som behövs för montering	7
7	Monteringsfaser för väggmonterad version	8
8	Monteringsfaser för fristående version	10
9	Förberedelse av stolpar.....	12
10	Förberedelse av bjälkar.....	13
11	Fastsättning av bjälken i väggen.....	15
12	Montering av sidobjälken och en stolpe	17
13	Montering av den främre bjälken och en stolpe	18
14	Montering av sidobjälken	19
15	Montering av bjälkarna på båda sidor om stolpen	20
16	Fastsättning av stolparna i golvet.....	21
17	Installation av motorbladen.....	22
18	Installation av motorn (kit 10)	23
19	Installation av bladen	25
20	Låsning av bladen.....	26
21	Installation av transmissionsstång (kit 11).....	27
22	Elkabelkanal	28
23	Montering av hängrännor (kit 11).....	29
24	Fastsättning av den täckande profilen.....	32
25	Försegling längs kantskarvar	33
26	Fastsättning av den bakre profilen (kit 11)	34
27	Montering av överstycken på ovansidan av stolparna...	35
28	Sammanfogning av två eller flera moduler	36
29	Kontrollenhetsfack.....	37
30	Elanslutningar	38
31	Kontrollenheter	39
32	Elanslutningssekvenser.....	40
33	Rutinunderhåll/extra underhåll	41

SVERIGE

SKYMATIK Srl förbehåller sig rätten att göra förbättringar av produkten och dokumentationen när som helst utan föregående meddelande. Detta kan innebära mindre skillnader mellan denna manual och produkten som tillhandahålls. Vi ber om ursäkt för eventuellt besvär detta kan orsaka.

Fullständig eller delvis reproduktion av manualen är inte tillåten utan godkännande från SKYMATIK Srl. Måtten som anges är ungefärliga och inte bindande. Originalversionen av manualen är skriven på italienska. SKYMATIK Srl kan inte hållas ansvarigt för eventuella fel i översättning eller tolkning.

2 - SÄKERHETSFÖRESKRIFTER

Denna manual är en väsentlig del av produkten. Det är viktigt att läsa den i sin helhet innan du installerar och använder mekanismen. Manualen ska alltid förvaras tillsammans med maskinen och följa med om maskinen flyttas/säljs/överläts till en annan ägare, så att nya montörer, installatörer och behörig personal kan läsa den.

Användning eller underhåll av maskinen som inte överensstämmer med anvisningarna i denna manual anses vara olämpliga och kan orsaka skador på egendom, personskador eller dödsfall, vilket ogiltigförklarar garantin och friskriver tillverkaren från allt ansvar.

Installationen ska **endast utföras av kvalificerad personal som auktoriserats av återförsäljaren eller tillverkaren.**

LEVERANS OCH UPPACKNING



Om du upptäcker strukturella förändringar eller synliga skador när du har tagit emot och packat upp varorna ska produkten inte installeras. Meddela omedelbart tillverkaren eller återförsäljaren.

Hantera paketen enligt tillverkarens anvisningar på förpackningsmaterialet.

Transportmetoderna avgörs av transportörsfirman utifrån varornas typ, vikt och volym. Om det är nödvändigt ska hanteringen planeras för att säkerställa säkerheten för personerna som utför den.

Arbetsområdet måste vara helt fritt från föremål och personer som inte arbetar med hanteringen.



När paketen hanteras är det obligatoriskt att bära personlig skyddsutrustning och vidta försiktighetsåtgärder för att förhindra olyckor med hänsyn till egen och andras säkerhet.



Förpackningsmaterialet kan vara farligt och måste förvaras utom räckhåll för barn och djur samt kasseras enligt lokal lagstiftning.



Var mycket försiktig när paketen öppnas. Använd aldrig sax eller kniv.

INSTALLATION



Installationen ska endast utföras av kvalificerad personal som auktoriserats av återförsäljaren eller tillverkaren.



När produkten installeras är det obligatoriskt att bära personlig skyddsutrustning och vidta försiktighetsåtgärder för att förhindra olyckor med hänsyn till egen och andras säkerhet.



När produkten monteras **FÅR INTE** personer som inte arbetar med installationen gå in i eller vistas i arbetsområdet.



Använd alltid effektiva verktyg i gott skick som är lämpliga för det arbete som ska utföras.



Om dessa föreskrifter inte följs kan det orsaka skador på egendom, personskador eller dödsfall, och garantin ogiltigförklaras.



Innan produkten installeras ska du kontrollera att elsystemet och eventuella avlopp följer tillämpliga standarder i användningslandet.



Elanslutningar måste göras direkt till elnätet och en lättåtkomlig säkerhetsbrytare måste finnas uppströms. Systemet måste installeras i enlighet med tillämpliga standarder i landet där produkten installeras. Säkerhetsbrytaren måste ha ett omnipolärt överspänningskydd som säkerställer fullständig fränkoppling enligt kategori III. Anslutningarna måste utföras av personal med lämplig kompetens.



Systemet måste jordas på rätt sätt  och jordningskabeln får aldrig brytas av säkerhetsbrytaren.





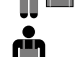
Om produkten eller en del av den inte fungerar, eller om det förekommer funktionella eller strukturella förändringar, ska produkten kopplas bort från elnätet och ett auktoriserat reparationscenter kontaktas. Försök inte utföra några reparationer på egen hand. Om produkten behöver repareras ska du kräva att det görs med originalreservdelar.










Innan installations- eller underhållsåtgärder utförs ska produkten kopplas bort från elnätet.

2 - SÄKERHETSFÖRESKRIFTER

TYPER AV ANVÄNDARE

-  Montörer ska endast utföra de åtgärder de är kvalificerade för. Åtgärder som de inte är kvalificerade för måste utföras av särskilt utbildade användare för att säkerställa säkerheten för alla som arbetar med produkten.
-  *Maskinförare:* behörig person med dokumenterade färdigheter i att använda transport- och lyftverktyg.
-  Montör: expert som skickas av eller auktoriseras av tillverkaren eller återförsäljaren, med lämplig teknisk kompetens och utbildning i att installera produkten. Denne har fått adekvat utbildning och information om vilka åtgärder som ska utföras samt säkerhetsföreskrifter för byggnaden/ installationsplatsen.

3 - KASSERING

-  Ägaren ansvarar ensamt för kassering av pergolan, och måste följa tillämplig lagstiftning i sitt land när det gäller säkerhet och miljöskydd.
- Kassering kan utföras av tredje part om denna är behörig att föra bort och återvinna materialet.
-  **OBS!** Lagstiftningen i det aktuella landet ska alltid följas när det gäller kassering av materialet och, om tillämpligt, kasseringsrapporter.
- FARA:** Eftersom pergolan är motordriven måste all nedmontering före kassering utföras när maskinen är bortkopplad från elnätet.
- Avlägsna hela elsystemet.
- Separera ackumulatorerna från kretskorten. Anlita behöriga leverantörer för bortforsling av produkten.
-  **WARNING!** Om pergolan lämnas i ett åtkomligt utrymme kan det innebära allvarliga faror för barn, djur och andra. Ägaren ansvarar för eventuella skador på personer och djur.
- När produkten kasseras måste CE-märkningen, denna manual och annan tillhörande dokumentation förstöras.
- Enligt villkoren i art. 13 i det italienska lagdekretet nr 49, 2014: "Implementering av WEEE-direktiv 2012/19/EU angående avfall som utgörs av eller innehåller elektrisk och elektronisk utrustning".
-  Den överkryssade soptunnan innebär att produkten har börjat marknadsföras efter 13 augusti 2005 och att den måste kasseras separat från annat avfall i slutet av dess livslängd.
-  Våra produkter tillverkas i olika material.
- Majoriteten av dem (aluminium, plast, stål) kan samlas in och återvinnas på återvinningscentraler.
-  Avfall måste forslas till avsedd plats för återvinning och får ALDRIG kastas på allmän plats eller lämnas utan uppsikt, eller kastas i hushållsavfallet. Kasseringen måste utföras enligt lokala regler angående separat insamling av avfall.
-  **Information om kassering i EU-länder**
- Eftersom EU-direktivet WEEE har implementerats på olika sätt i olika medlemsländer rekommenderar vi att du tar kontakt med lokal myndighet eller din återförsäljare, som kan informera om hur produkten ska kasseras.

4 - SÅ LÄSER DU DENNA MANUAL

SYFTE MED MANUALEN

I den här manualen beskrivs steg för steg montering av en serie pergolaenheter som monteras mot en vägg eller används fristående.

Detta är en allmän manual. Vissa enheter och funktioner som beskrivs kanske inte ingår i din produkt eftersom de kan skilja sig åt på grund av tekniska marknadskrav. Detta ska inte tolkas som vilseledande marknadsföring.

Vissa av tillbehören som beskrivs i manualen kan ha lagts till senare eller kanske endast erbjuds i vissa länder.

Vissa uppgifter i bilderna kan skilja sig från de faktiska specifikationerna för ett visst exemplar. Illustrationerna ska därför ses som exempel som tillhandahålls för att underlätta förståelsen av manualen.

Kontakta gärna tillverkaren om du har frågor eller behöver få något i manualen förtydligat.

Se skissen som medföljer produkten. Där beskrivs configurationen av just din produkt.

Förvara manualen på en torr, ren plats där alla användare har tillgång till den.

SÅ ANVÄNDER DU DENNA MANUAL

Manualen är utformad för att vara lätt och intuitiv att läsa och använda. Hela monteringen illustreras med skisser. I de storskaliga skisserna ser du hur produktens olika komponenter ska monteras steg för steg. Installationsstegen är numrerade så att montören kan följa dem i rätt ordning. Även verktygen som behövs för montering av komponenterna visas.

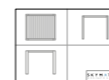
SYMBOLER SOM ANVÄNDS I MANUALEN



Piktogram som visar en akut farlig situation eller en farlig situation som kan orsaka personskada eller dödsfall.



Piktogram som visar viktig teknisk information som den som installerar produkten ska vara medveten om.



Piktogram som visar viktig teknisk information som måste inhämtas genom att kontrollera specifika konstruktionsplaner.



Piktogram som visar fara för elchock.



Piktogram som visar fara för att händer kommer i kläm.

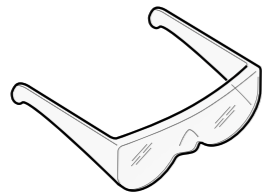
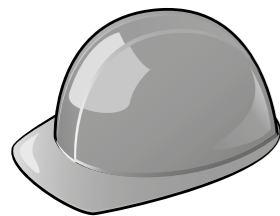


Piktogram som visar fara för att fötter kommer i kläm.

5 - SKYDDSUTRUSTNING FÖR MONTÖRER



När produkten installeras är det obligatoriskt att bära skyddsutrustning och vidta försiktighetsåtgärder för skydda egen och andras säkerhet.

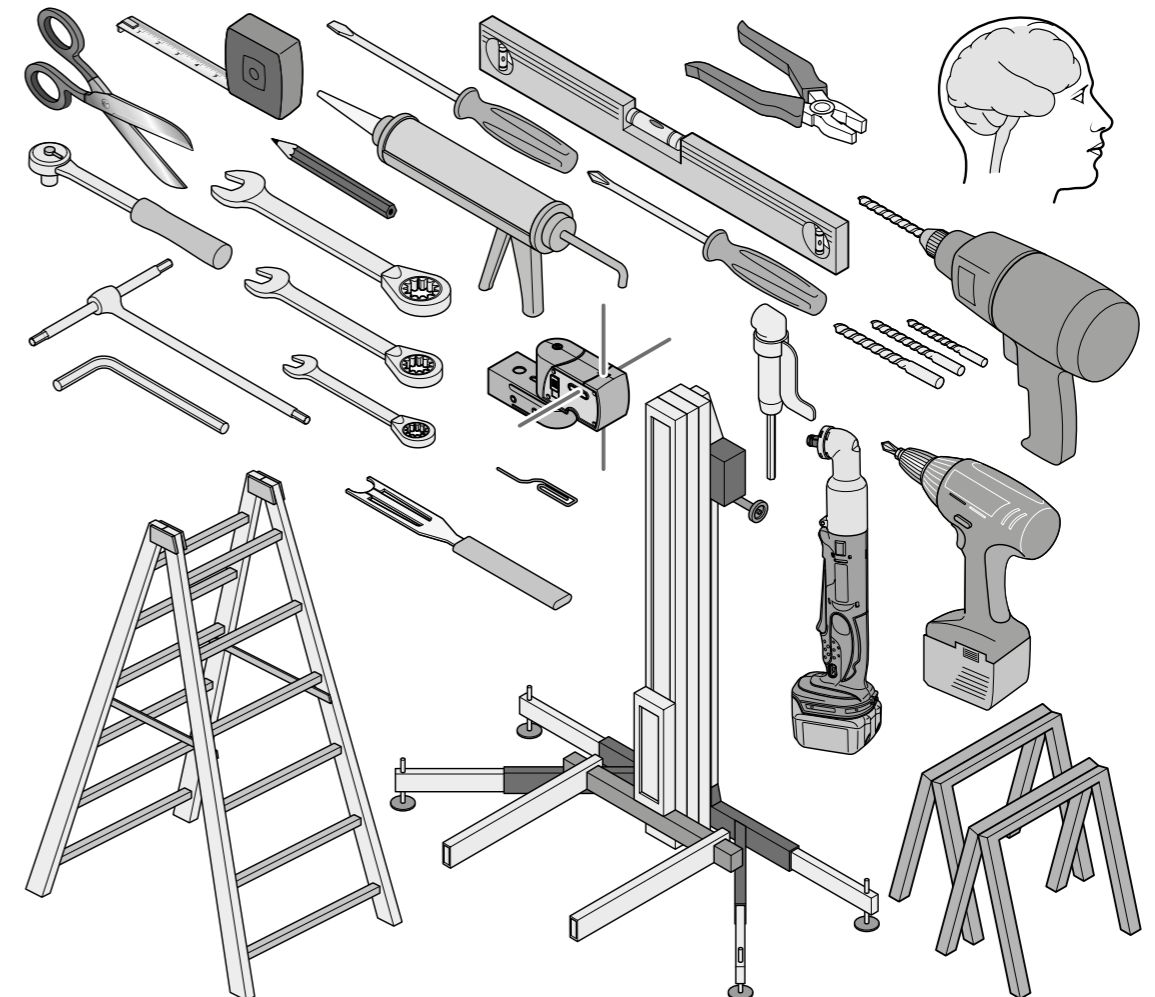


6 - VERKTYG SOM BEHÖVS FÖR MONTERING



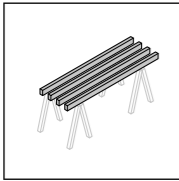
Använd alltid effektiva verktyg i gott skick som är lämpliga för det arbete som ska utföras.

Nedan visar vi en uppsättning verktyg som behövs för monteringen.



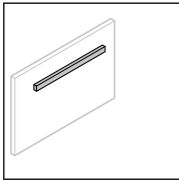
7 - MONTERINGSFASER FÖR VÄGGMONTERAD VERSION

1



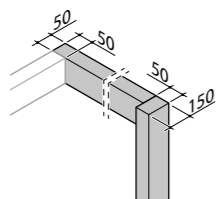
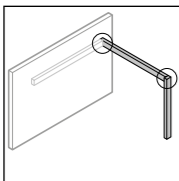
Förberedelse av bjälkar och stolpar (s. 12-14)

2



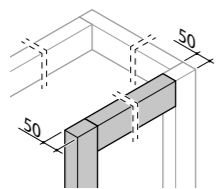
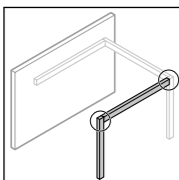
Fastsättning av bjälken i väggen (s. 15-16)

3



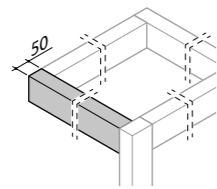
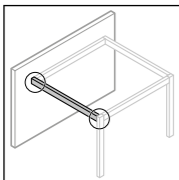
Montering av sidobjälken och en stolpe (s. 17)

4



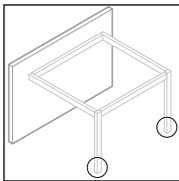
Montering av den främre bjälken och en stolpe (s. 18)

5



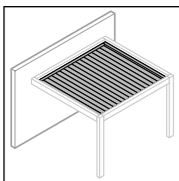
Montering av sidobjälken (s. 19)

6



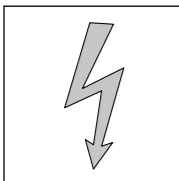
Fastsättning av stolparna i golvet (s. 21)

7



Montering av taket (s. 22-35)

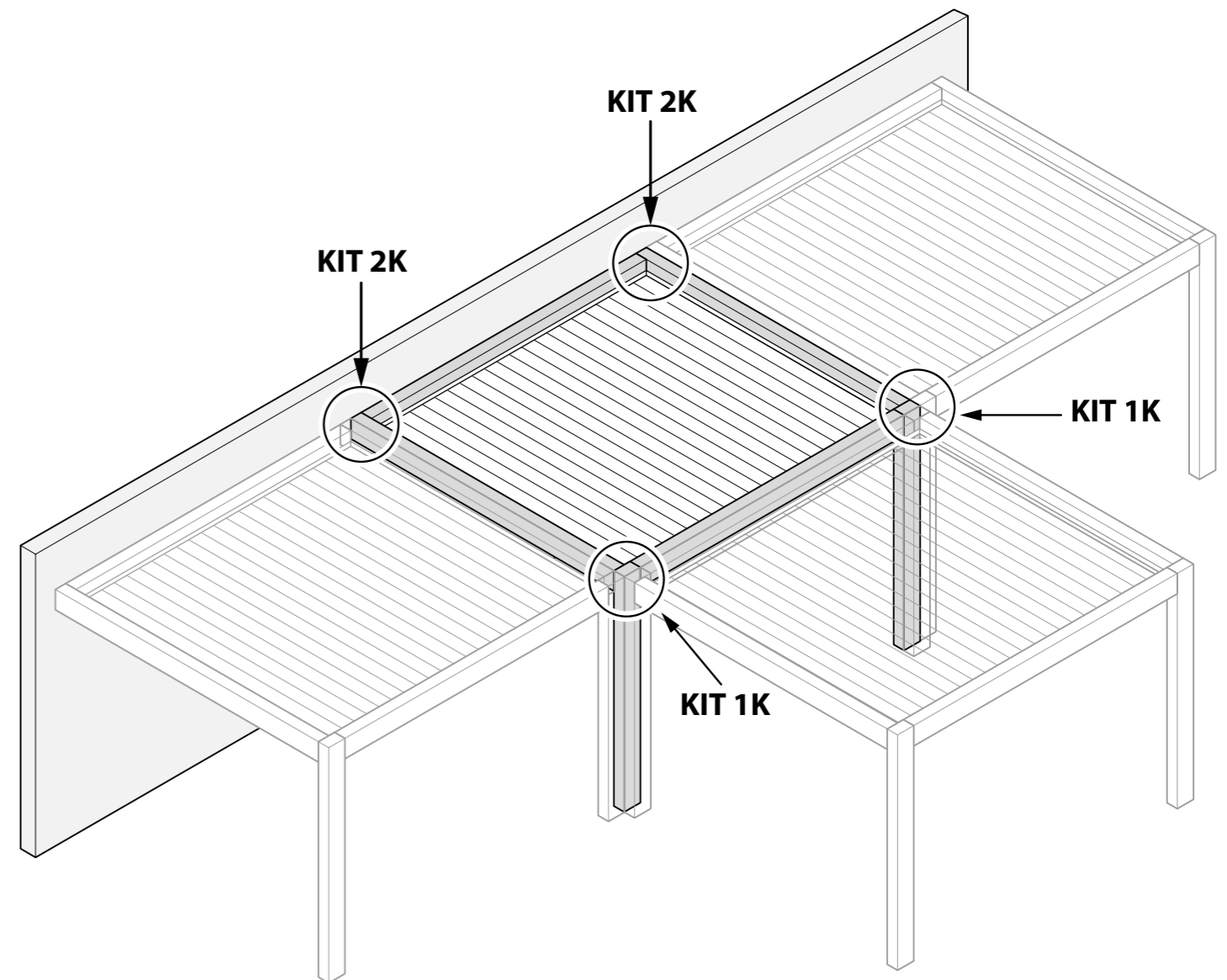
8



Elanslutningar och igångsättning (s. 38-40)

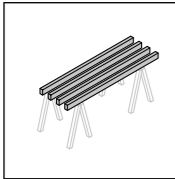


Följ ordningen i monteringsfaserna noggrant



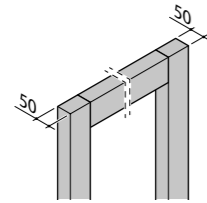
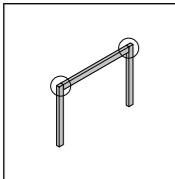
8 - MONTERINGSFASER FÖR FRISTÅENDE VERSION

1



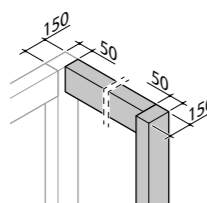
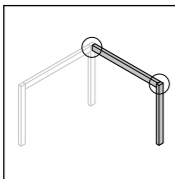
Förberedelse av bjälkar och stolpar (s. 12-14)

2



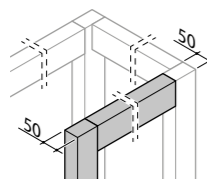
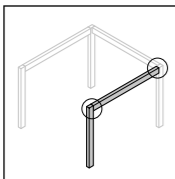
Montering av bjälken och två stolpar på 50 mm-sidan (s. 20)

3



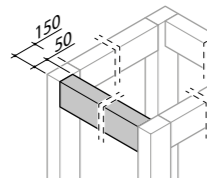
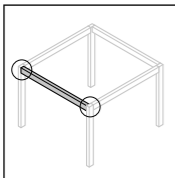
Montering av bjälken och en stolpe på 150 mm-sidan (s.20)

4



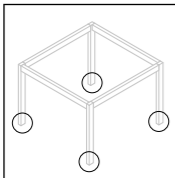
Montering av bjälken och en stolpe på 50 mm-sidan (s. 20)

5



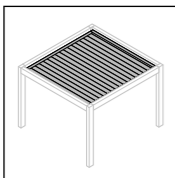
Montering av bjälken på 150 mm-sidan av stolpen (s. 20)

6



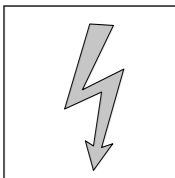
Fastsättning av stolparna i golvet (s. 21)

7



Montering av taket (s. 22-35)

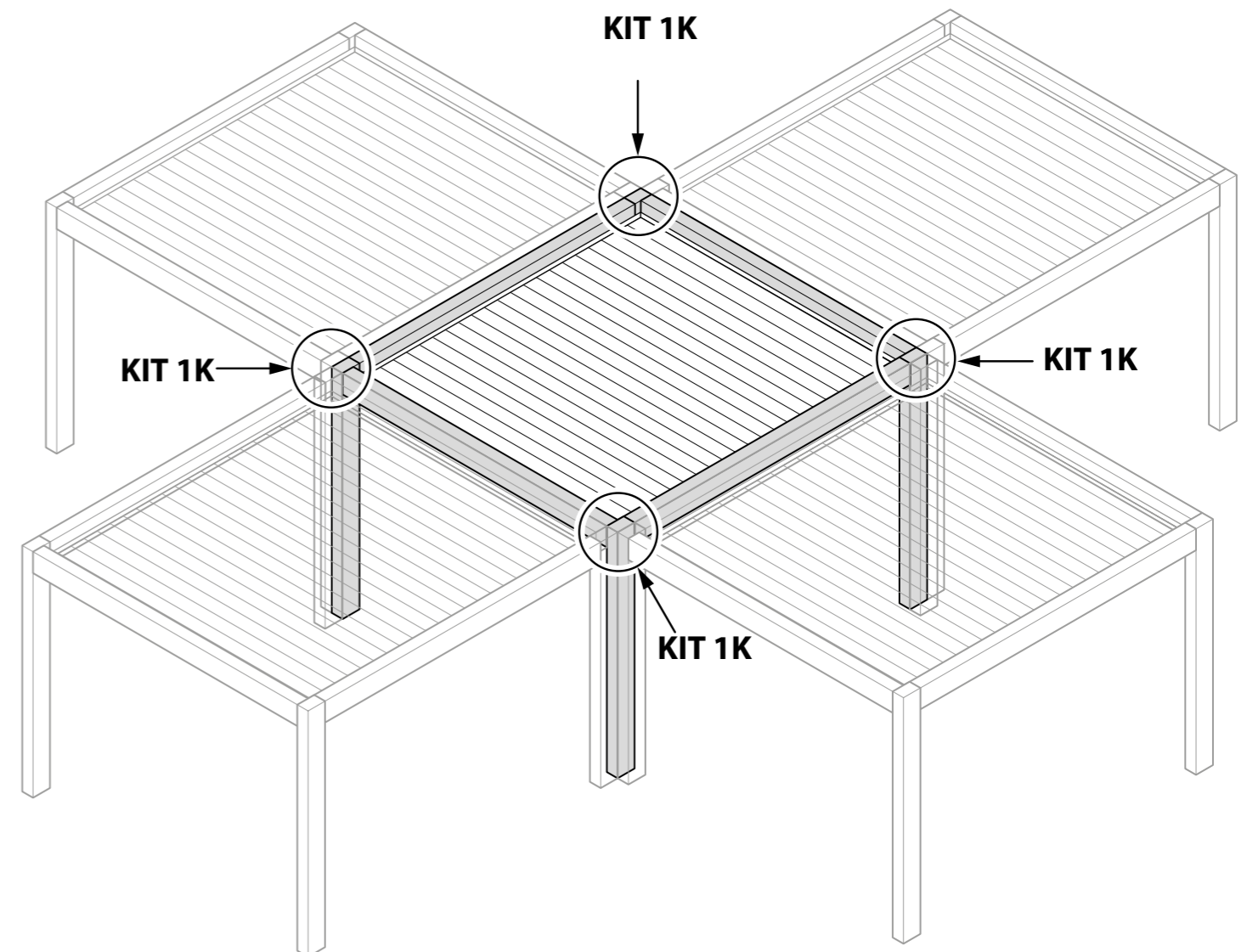
8



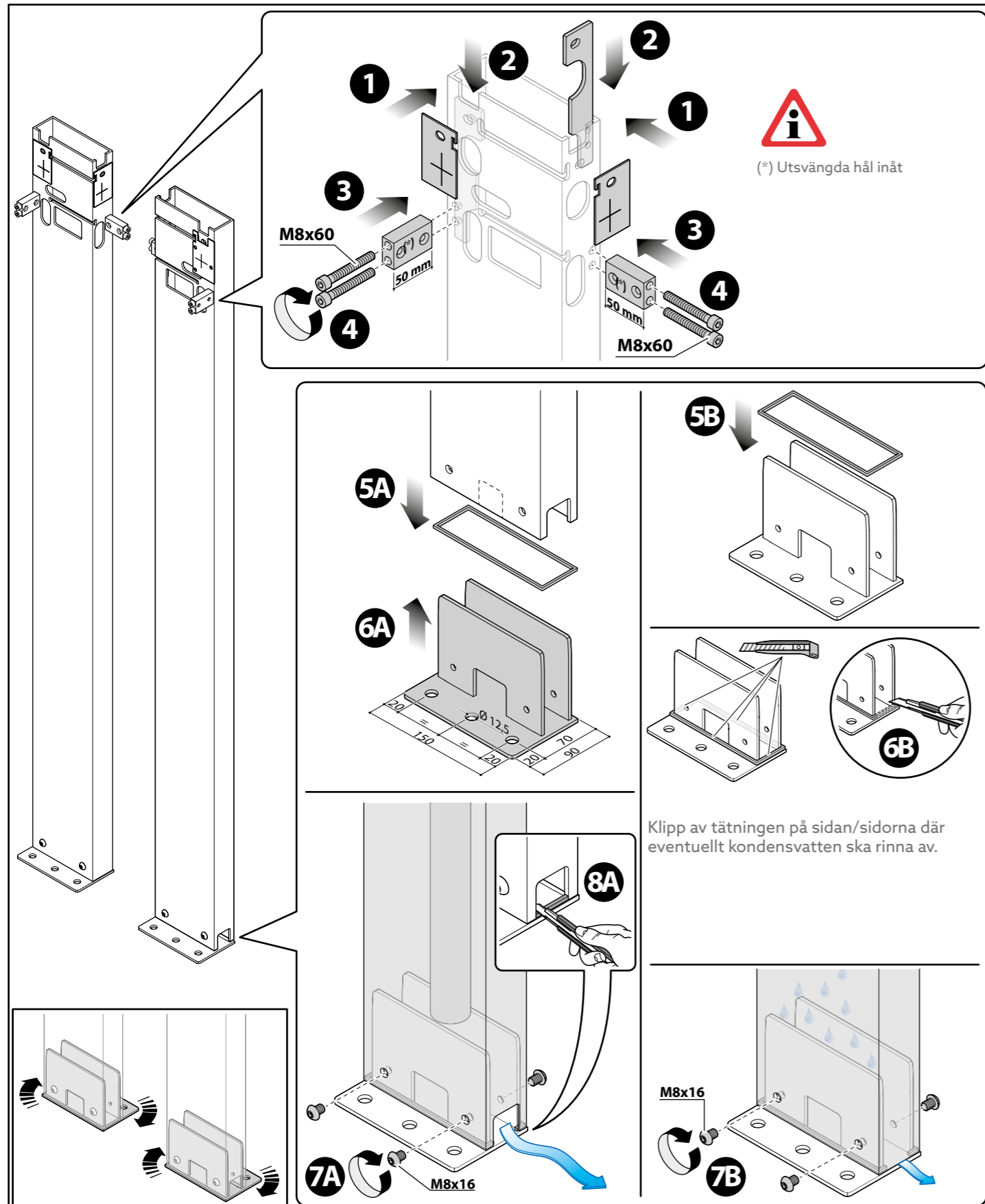
Elanslutningar och igångsättning (s. 38-40)



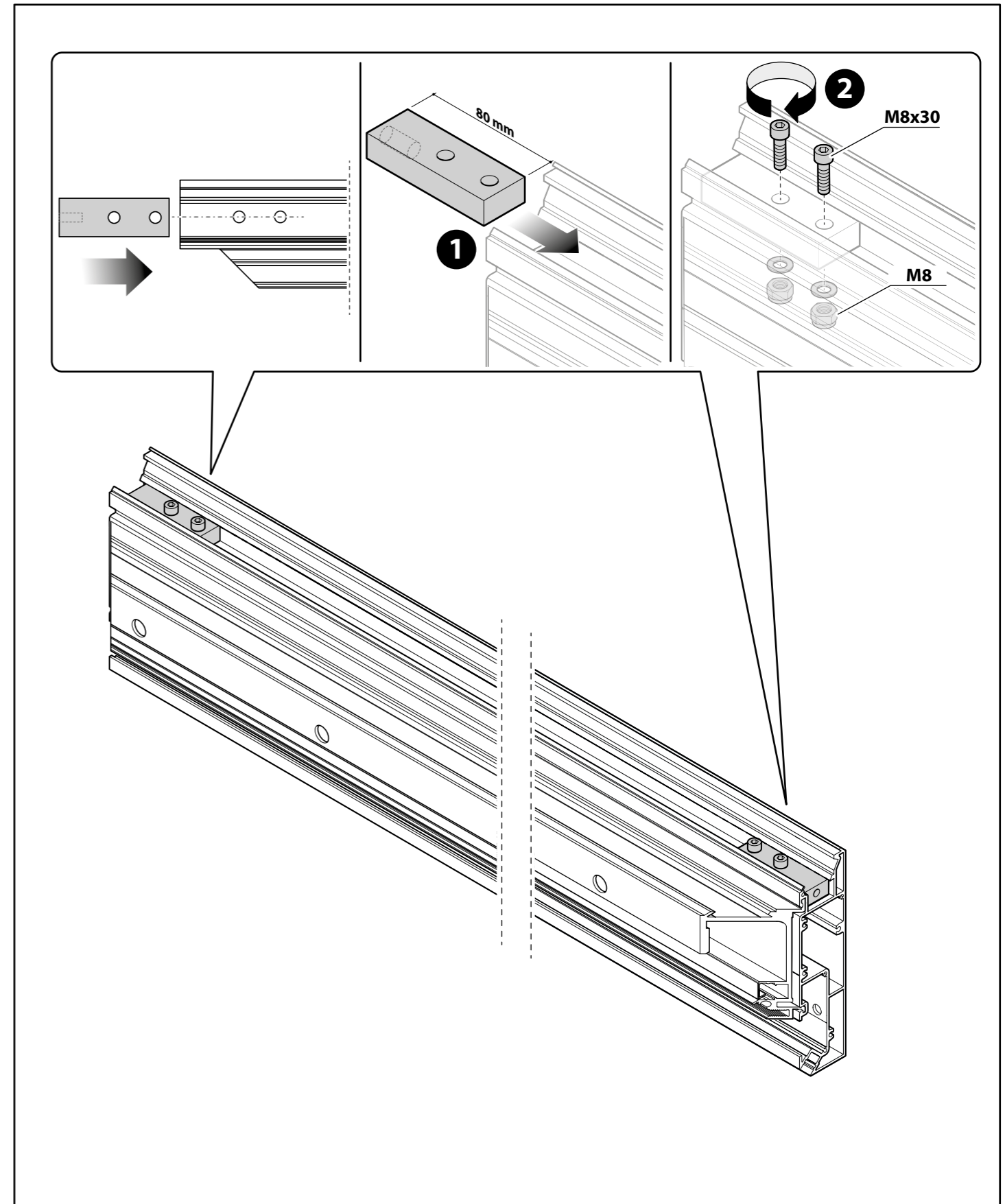
Följ ordningen i monteringsfaserna noggrant



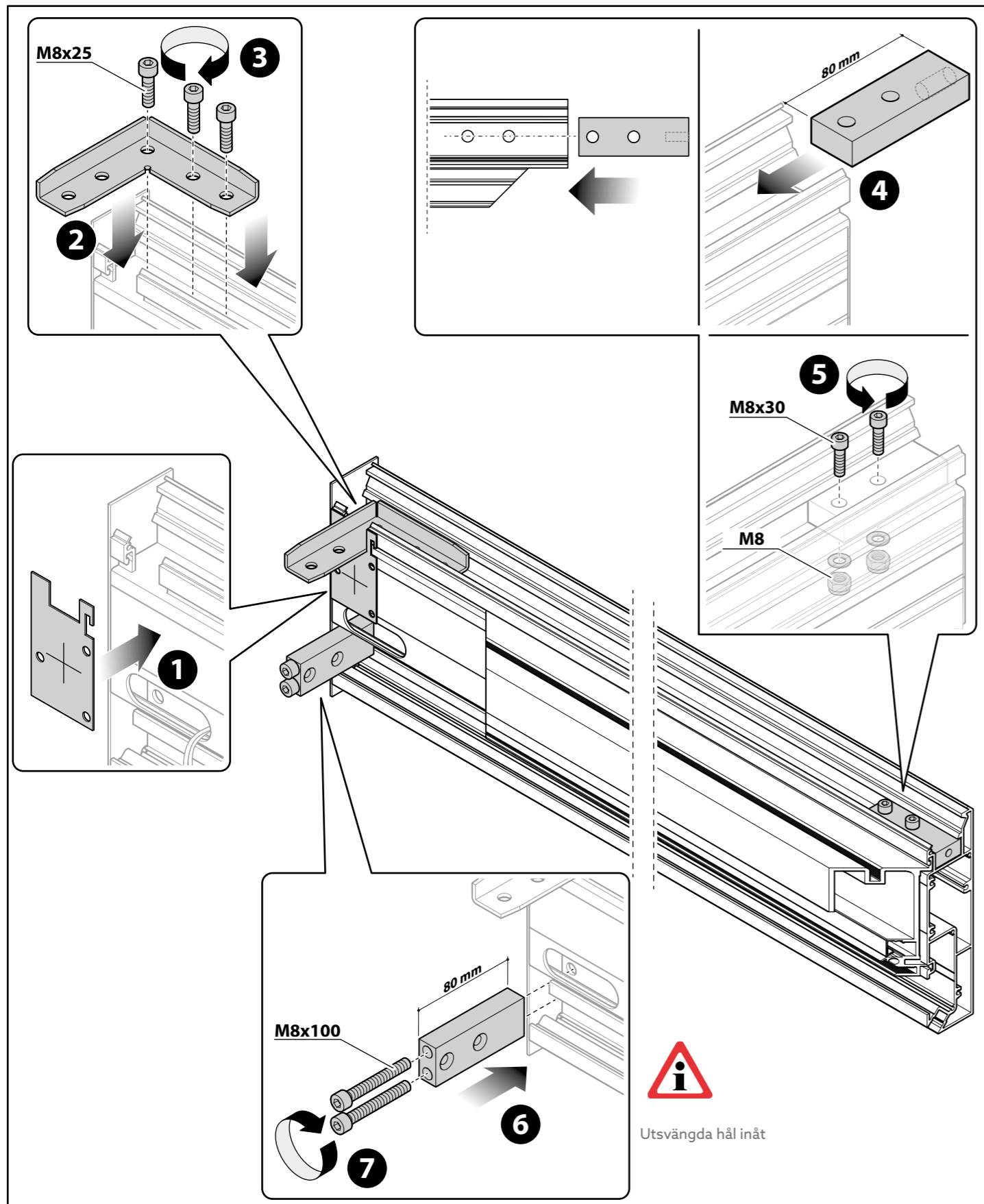
9 - FÖRBEREDELSE AV STOLPAR



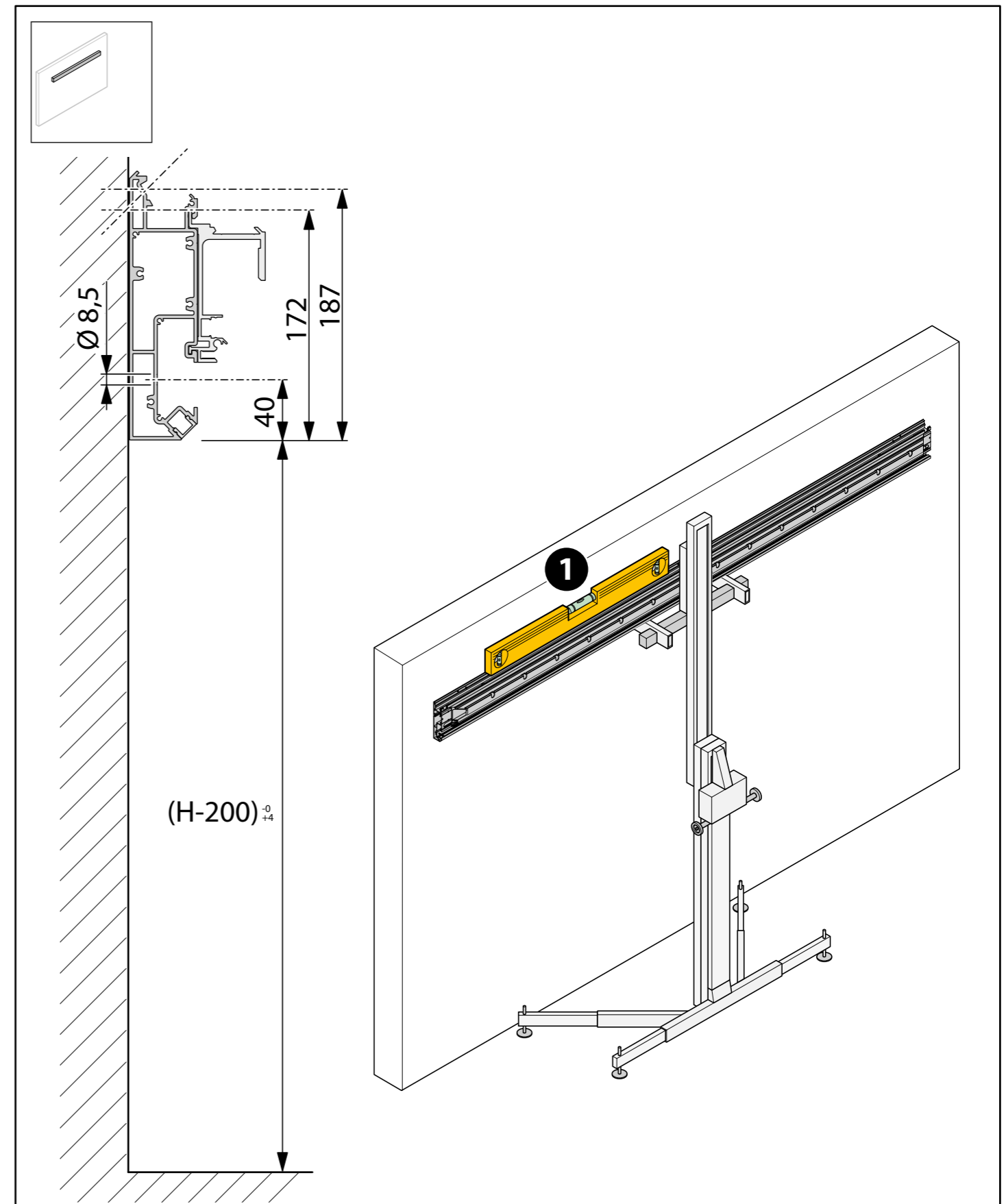
10 - FÖRBEREDELSE AV BJÄLKAR



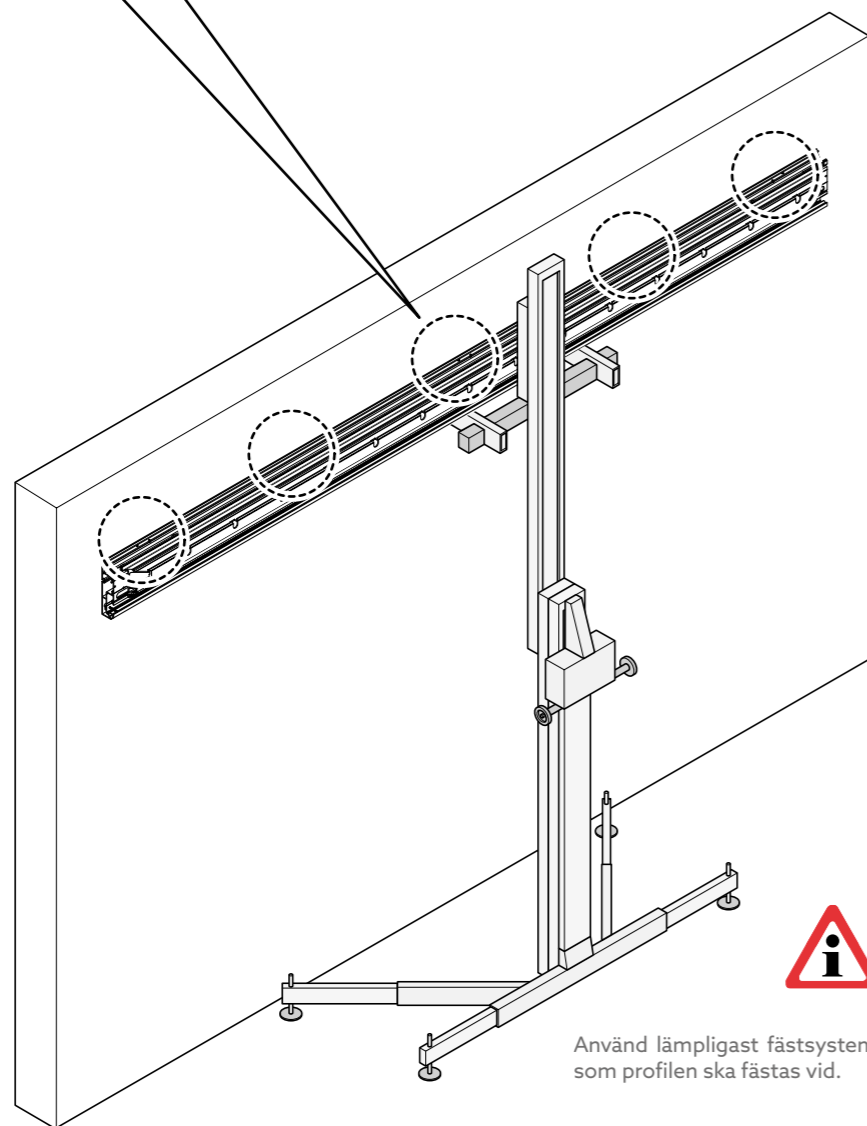
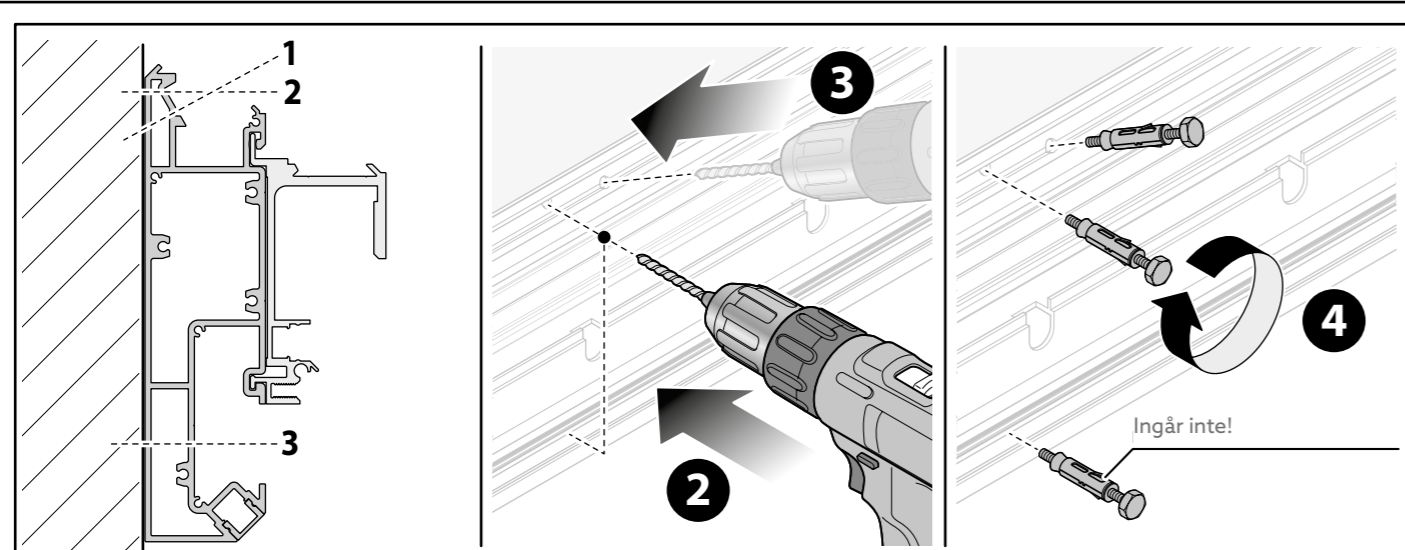
10 - FÖRBEREDELSE AV BJÄLKAR



11 - FASTSÄTTNING AV BJÄLKEN I VÄGGEN

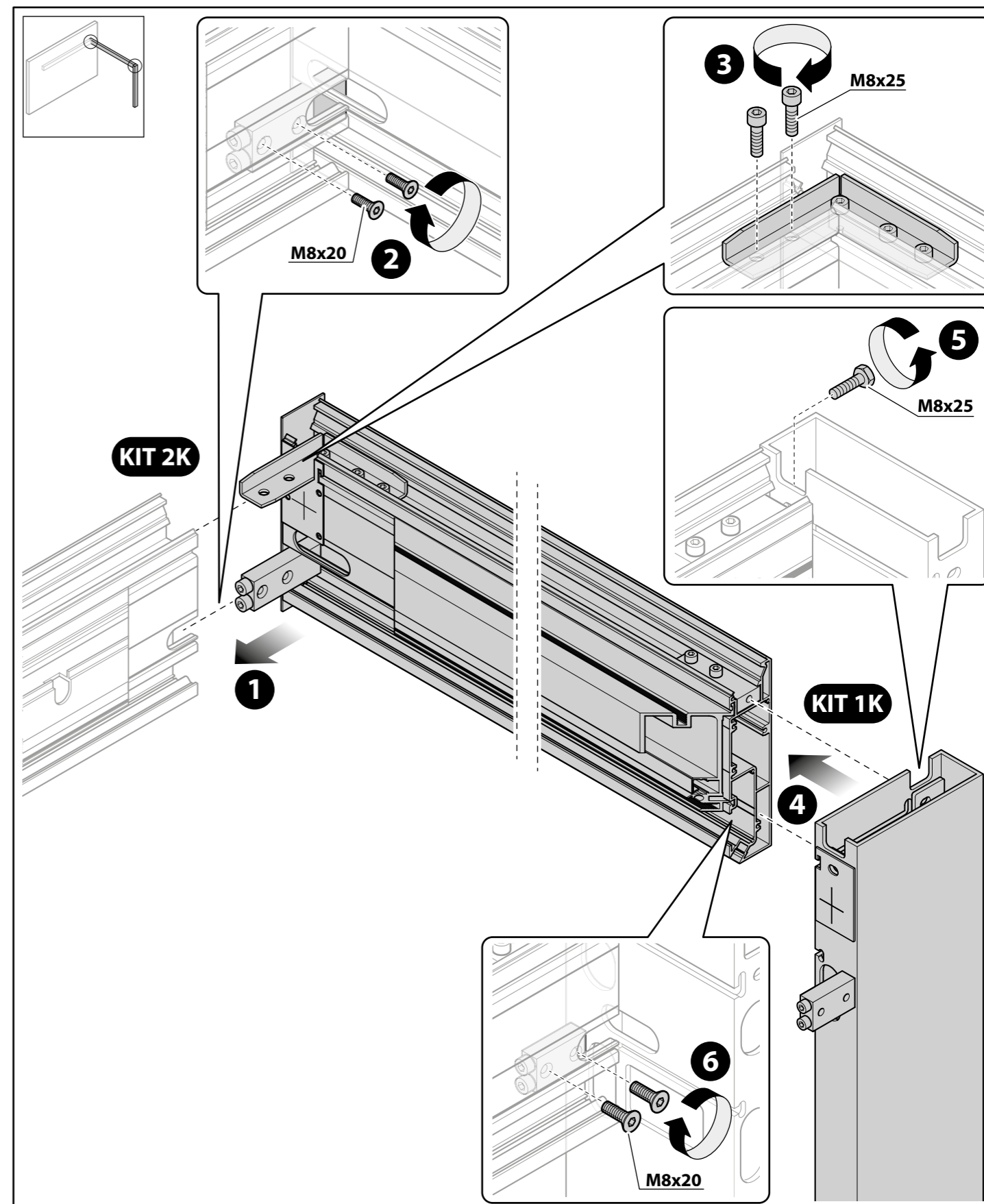


11 - FASTSÄTTNING AV BJÄLKEN I VÄGGEN

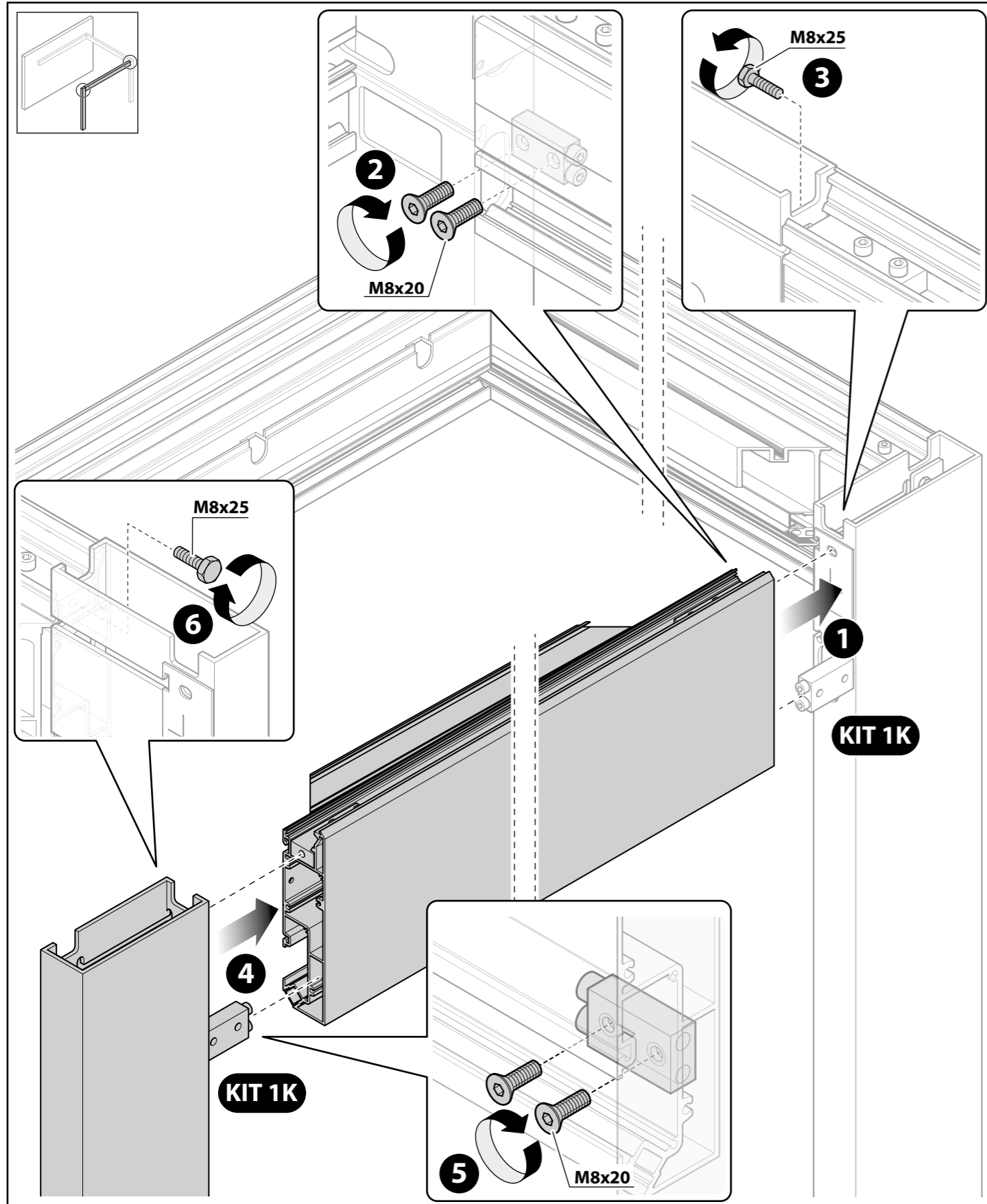


Använd lämpligast fästsystem beroende på typ av vägg som profilen ska fästas vid.

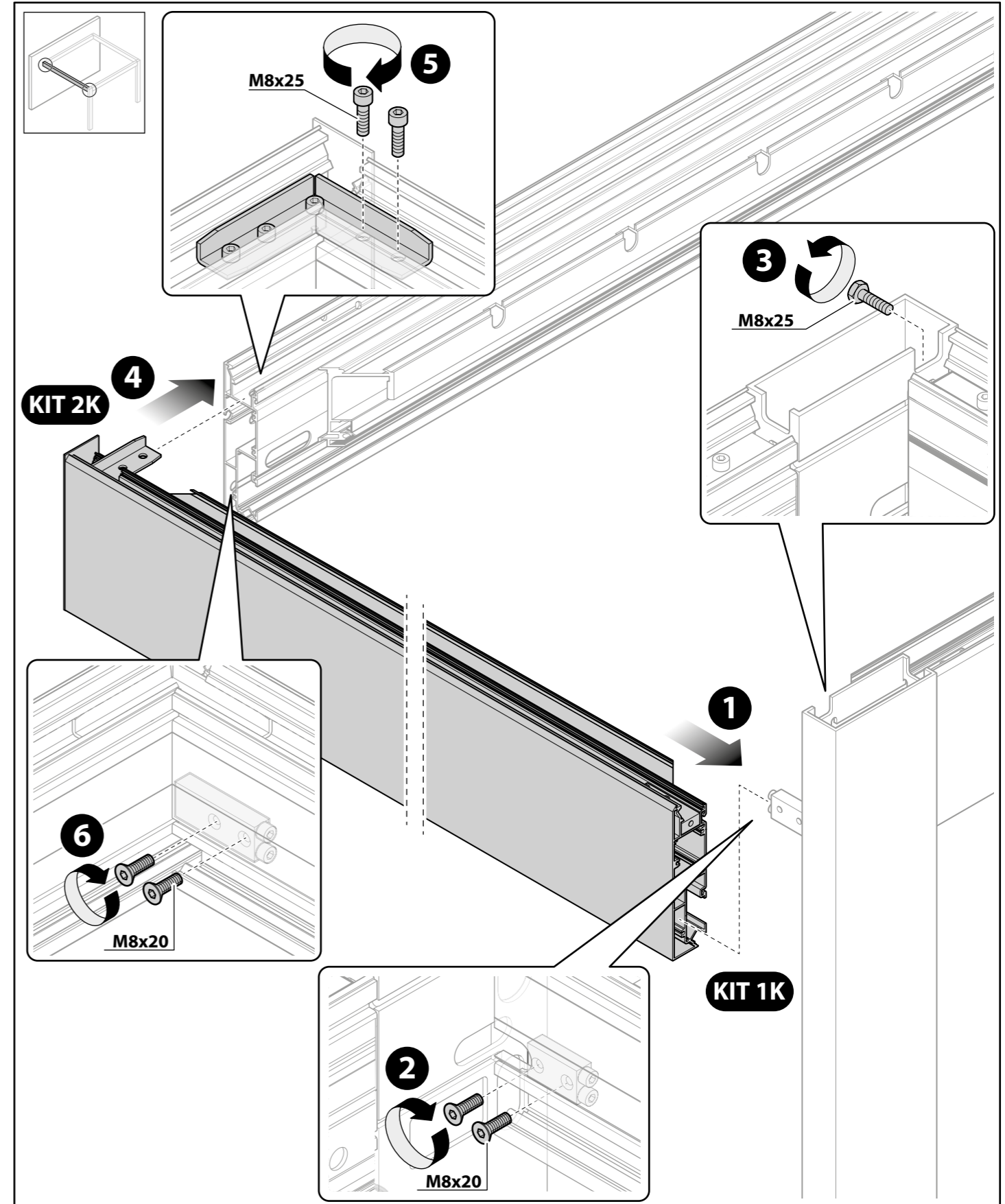
12 - MONTERING AV SIDOBJÄLKEN OCH EN STOLPE



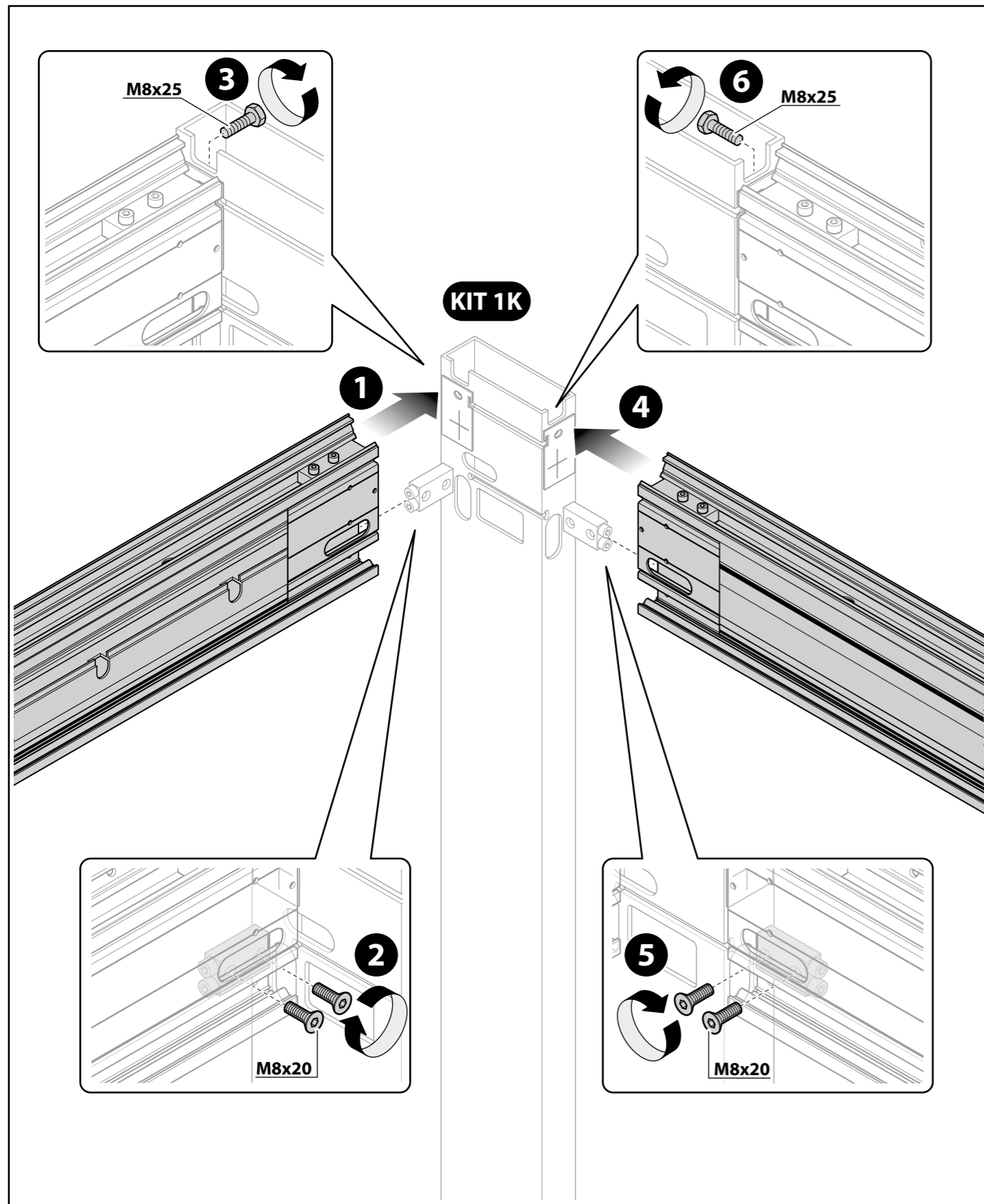
13 - MONTERING AV DEN FRÄMRE BJÄLKEN OCH EN STOLPE



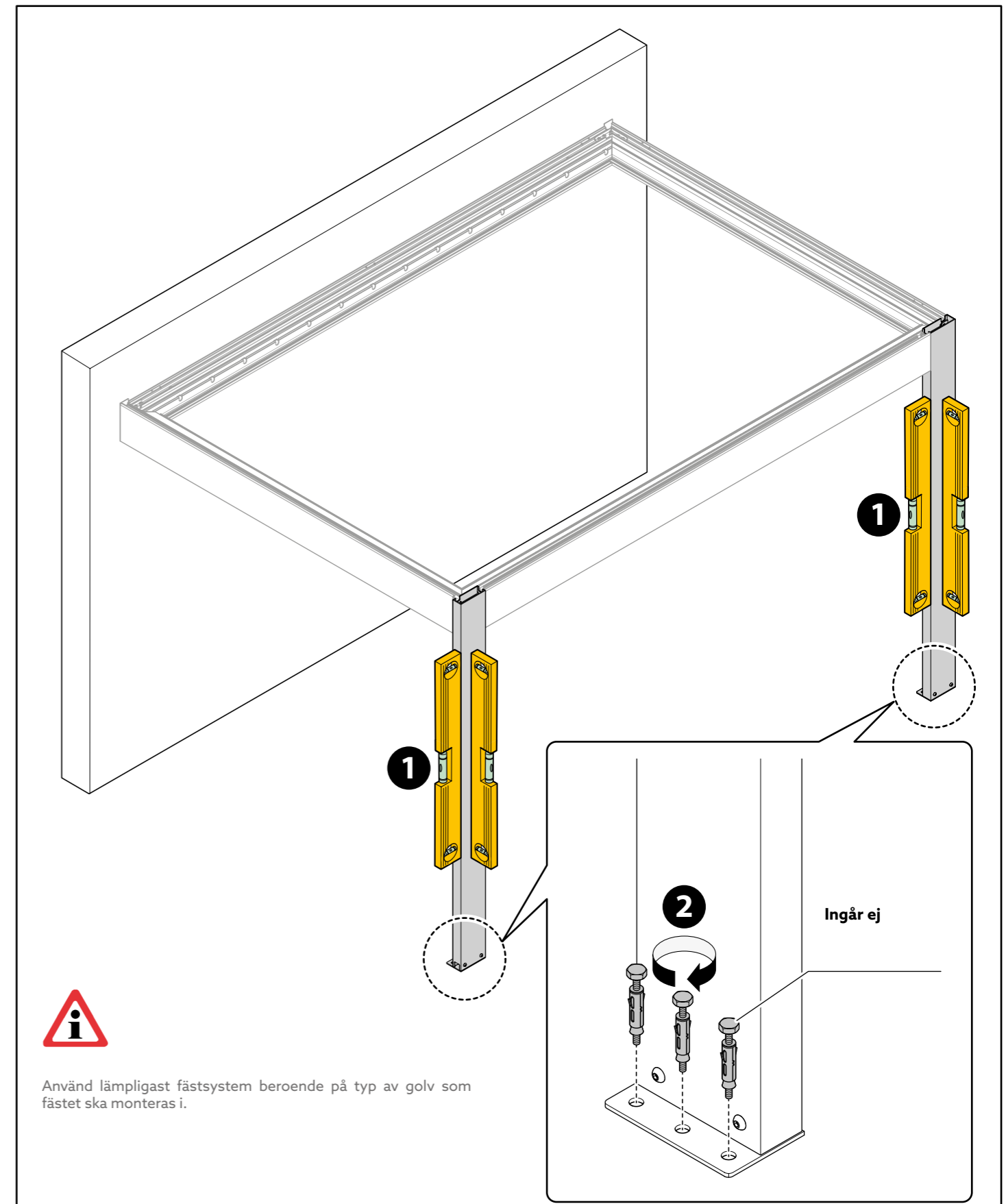
14 - MONTERING AV SIDOBJÄLKEN



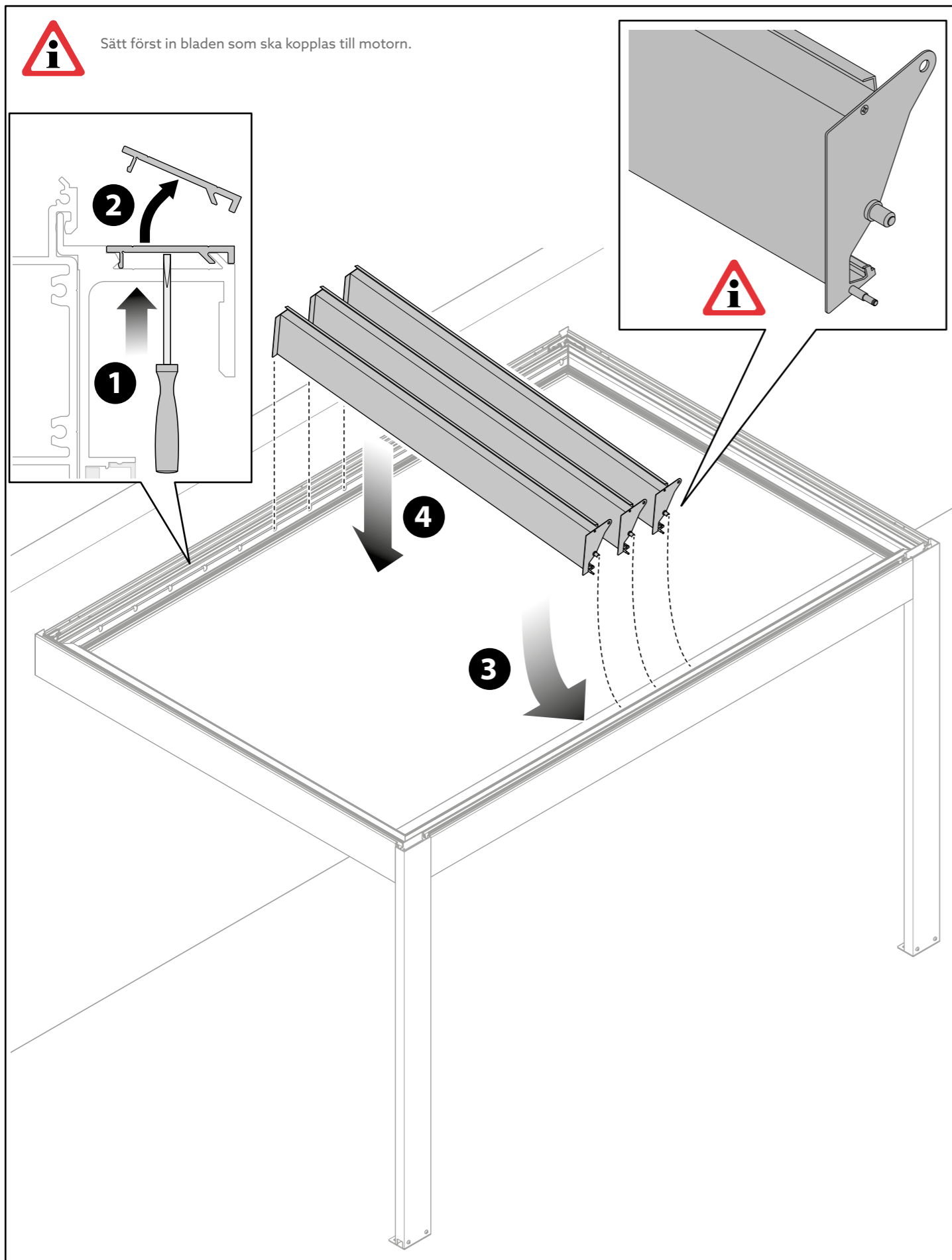
15 - MONTERING AV BJÄLKARNA PÅ BÅDA SIDOR OM STOLPEN



16 - FASTSÄTTNING AV STOLPARNA I GOLVET

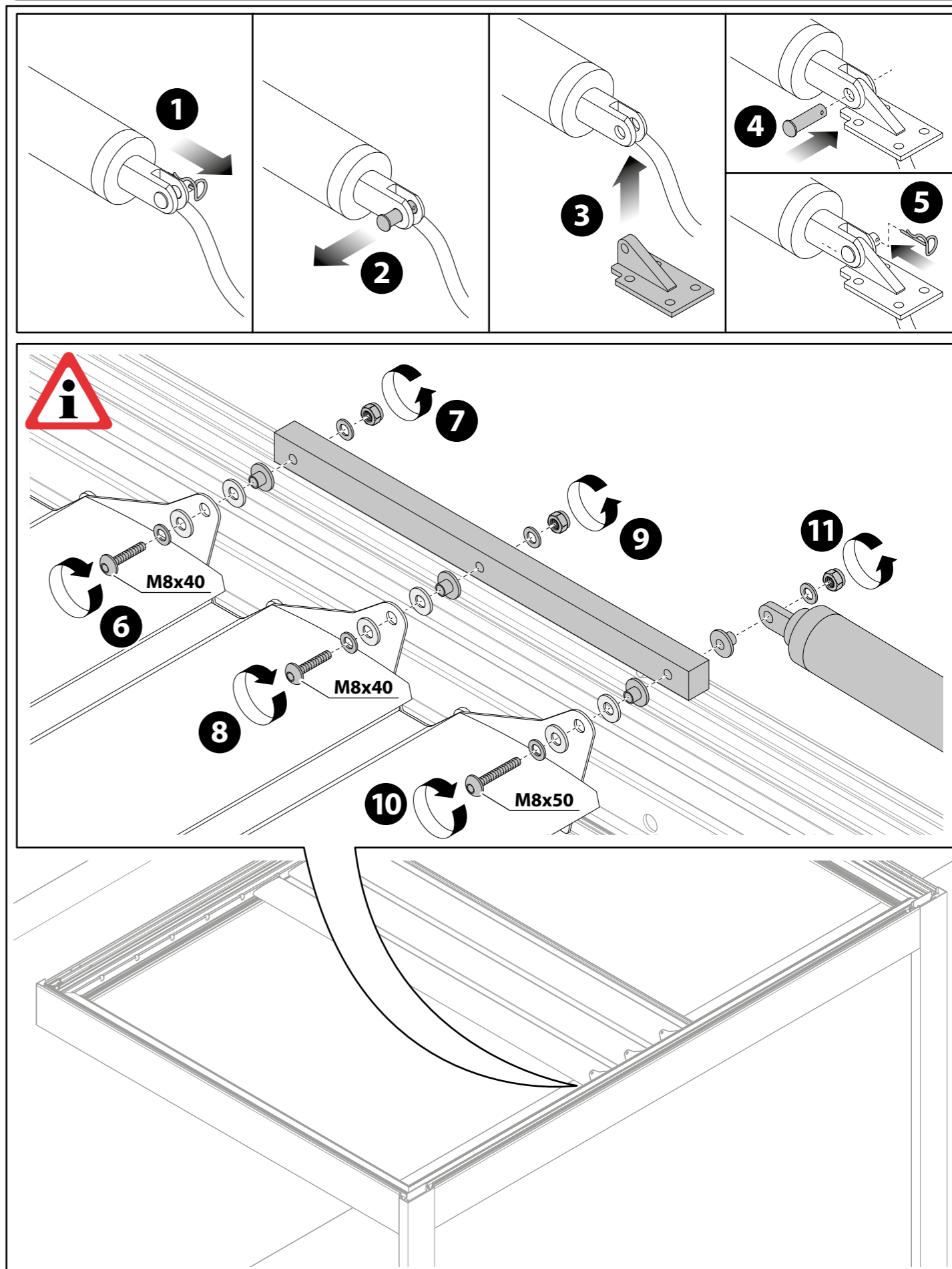


17 - INSTALLATION AV MOTORBLADEN



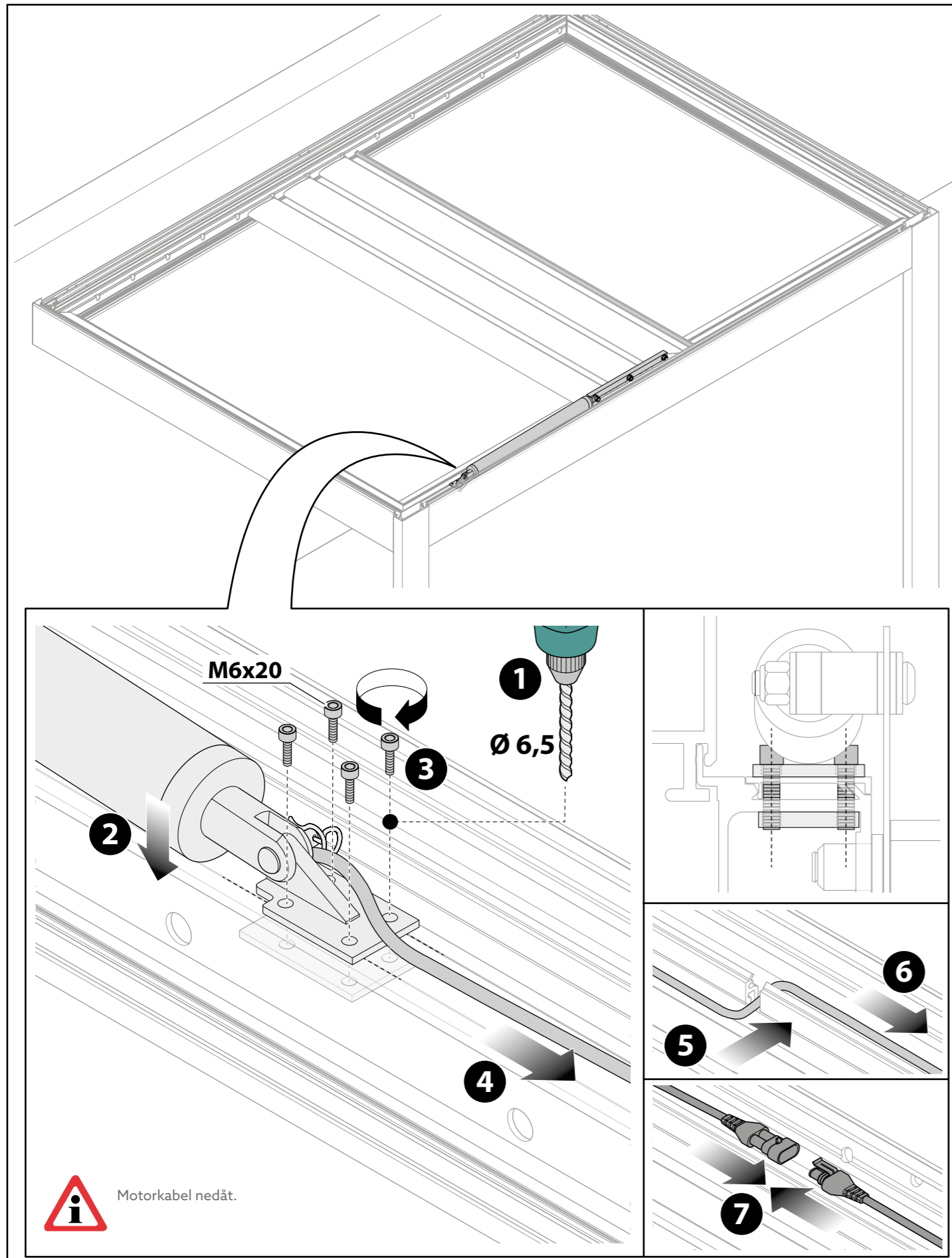
18 - INSTALLATION AV MOTORN

KIT 10

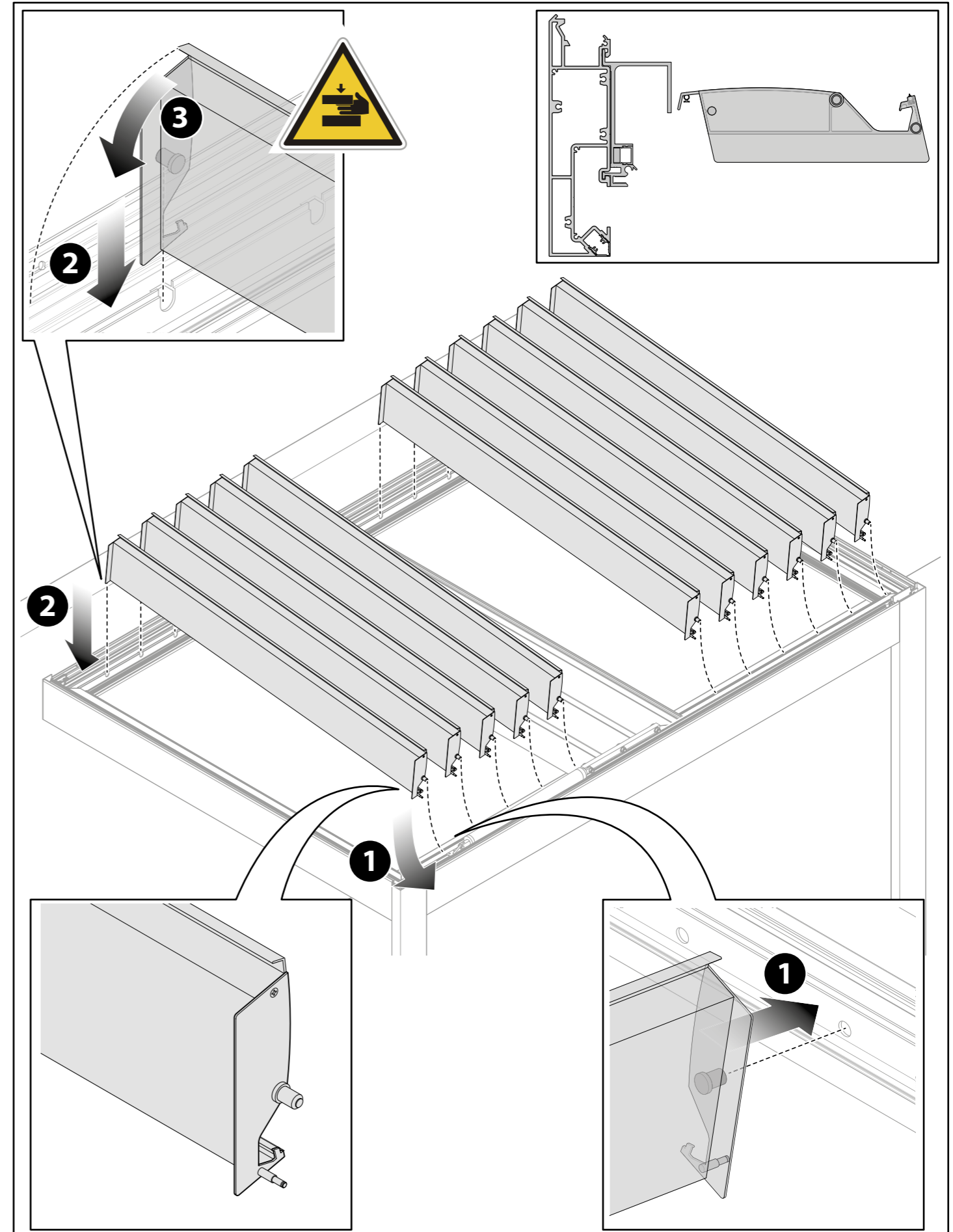


18 - INSTALLATION AV MOTORN

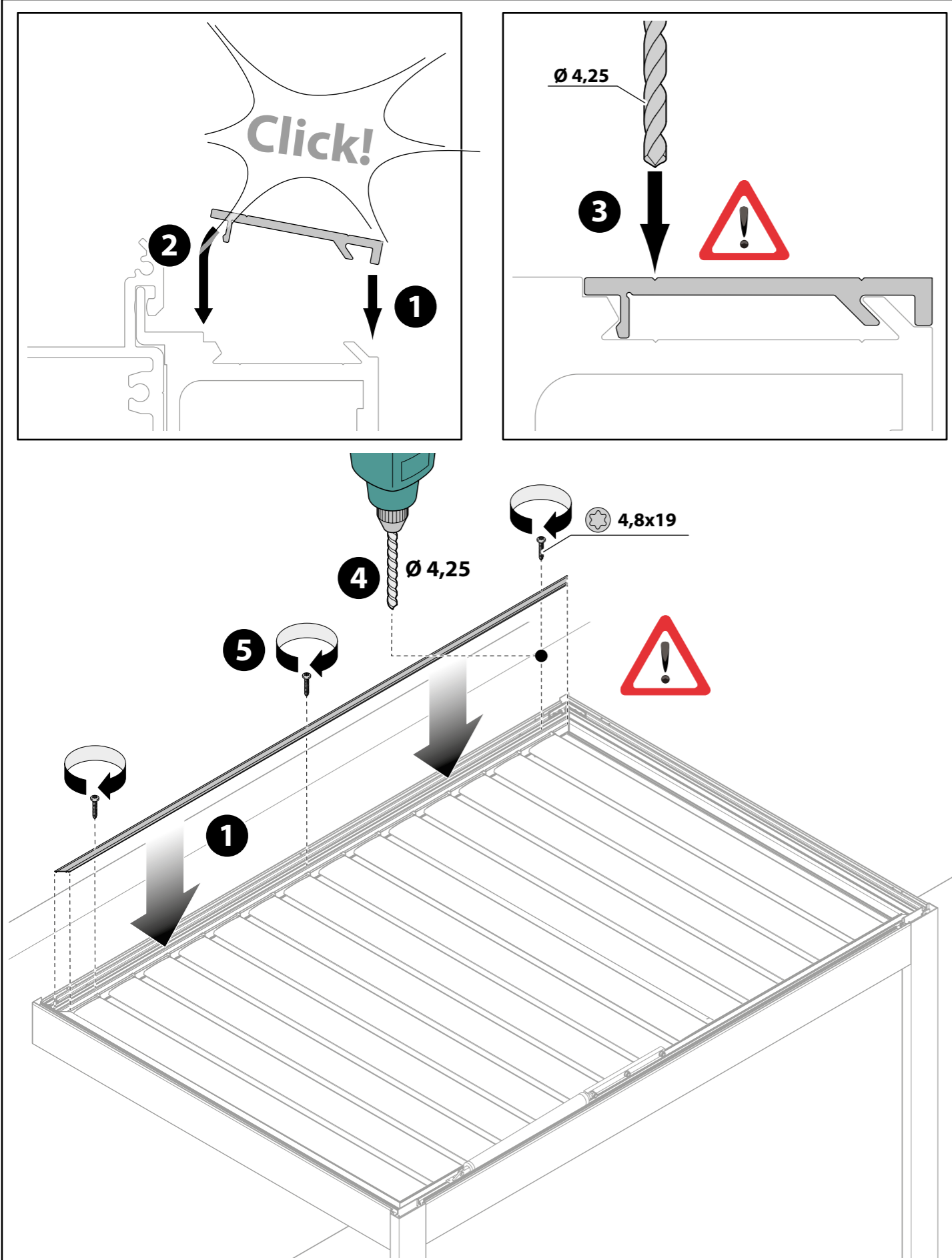
KIT 10



19 - INSTALLATION AV BLADEN

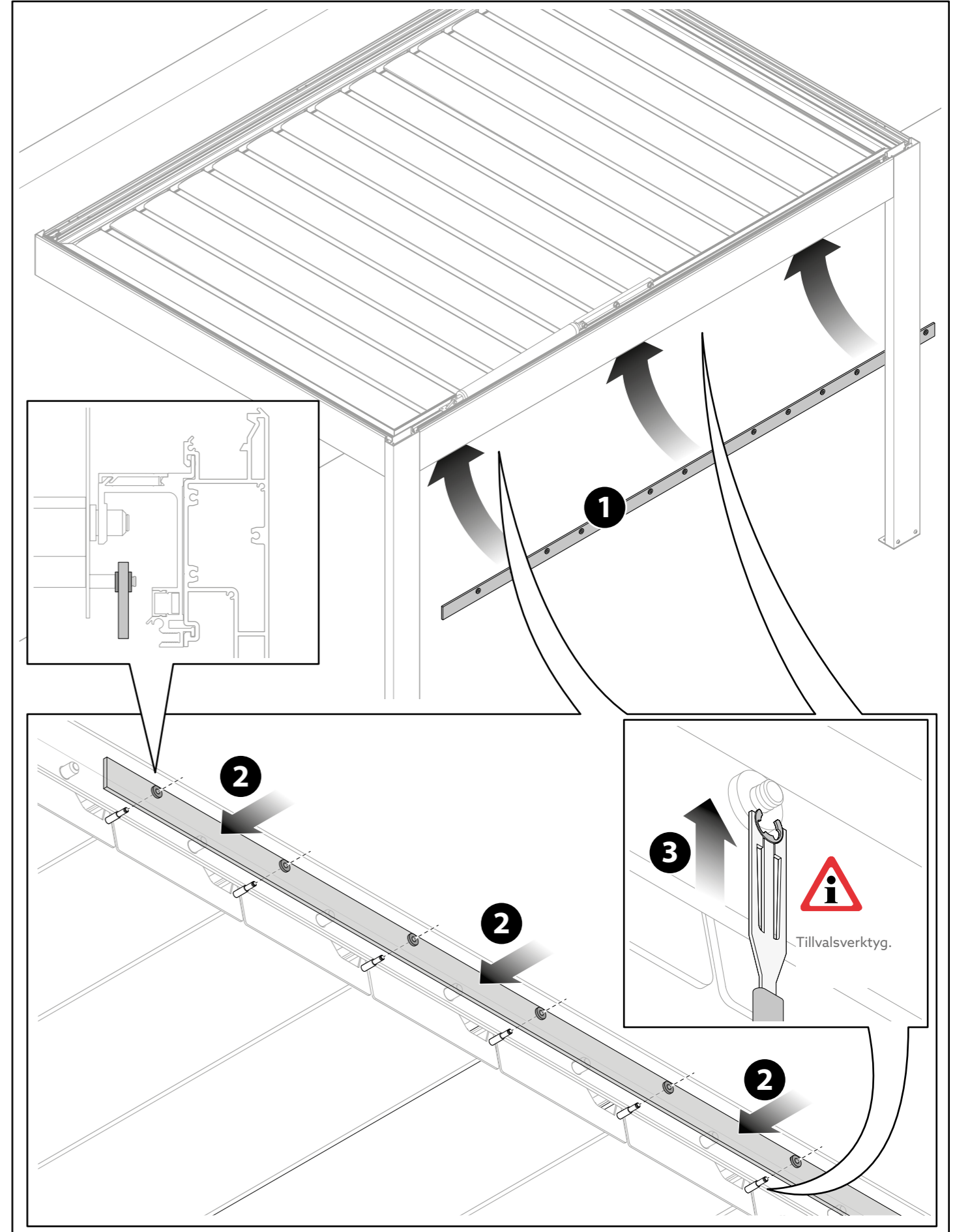


20 - LÅSNING AV BLADEN

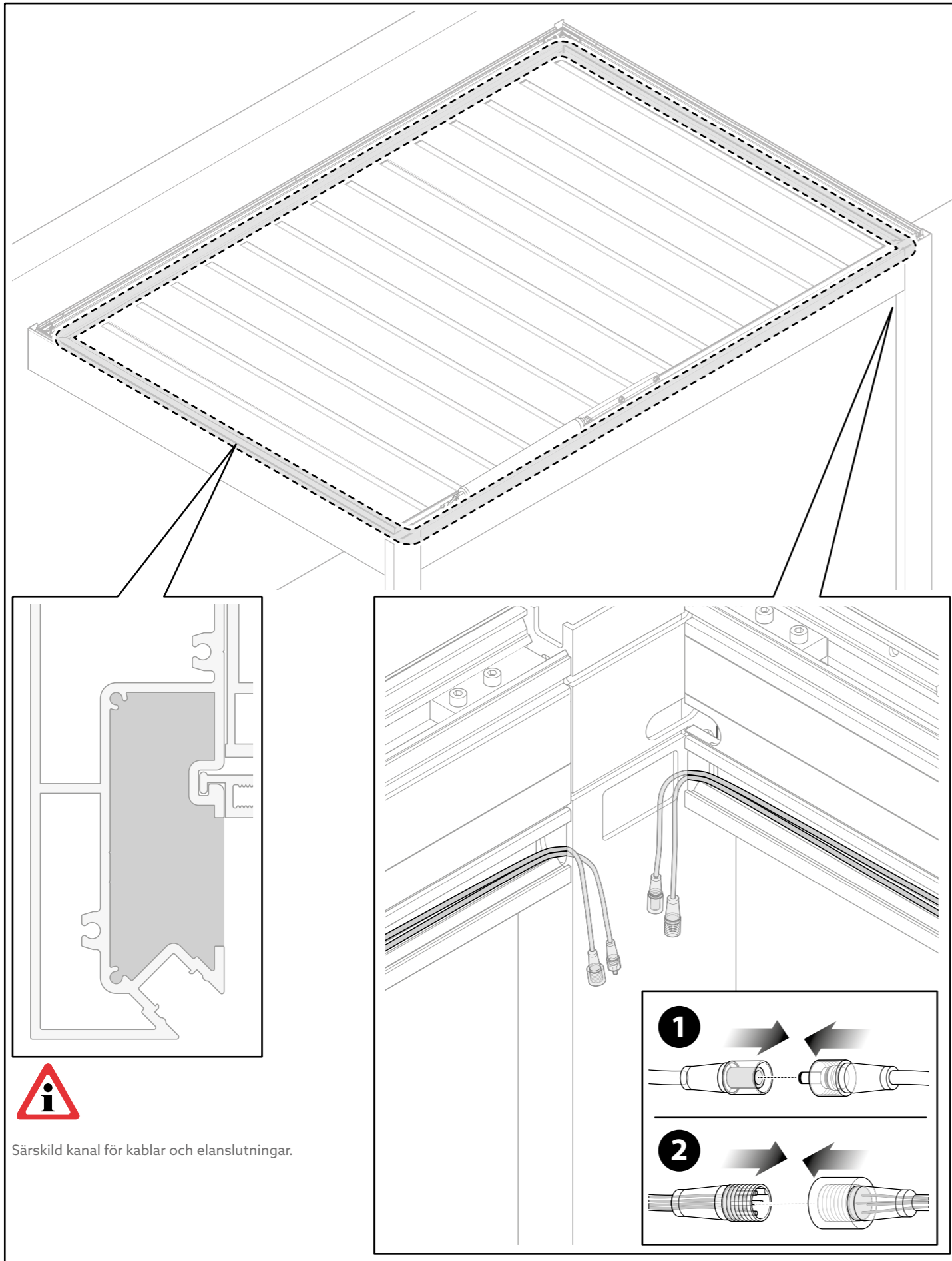


21 - INSTALLATION AV TRANSMISSIONSSTÅNG

KIT 11

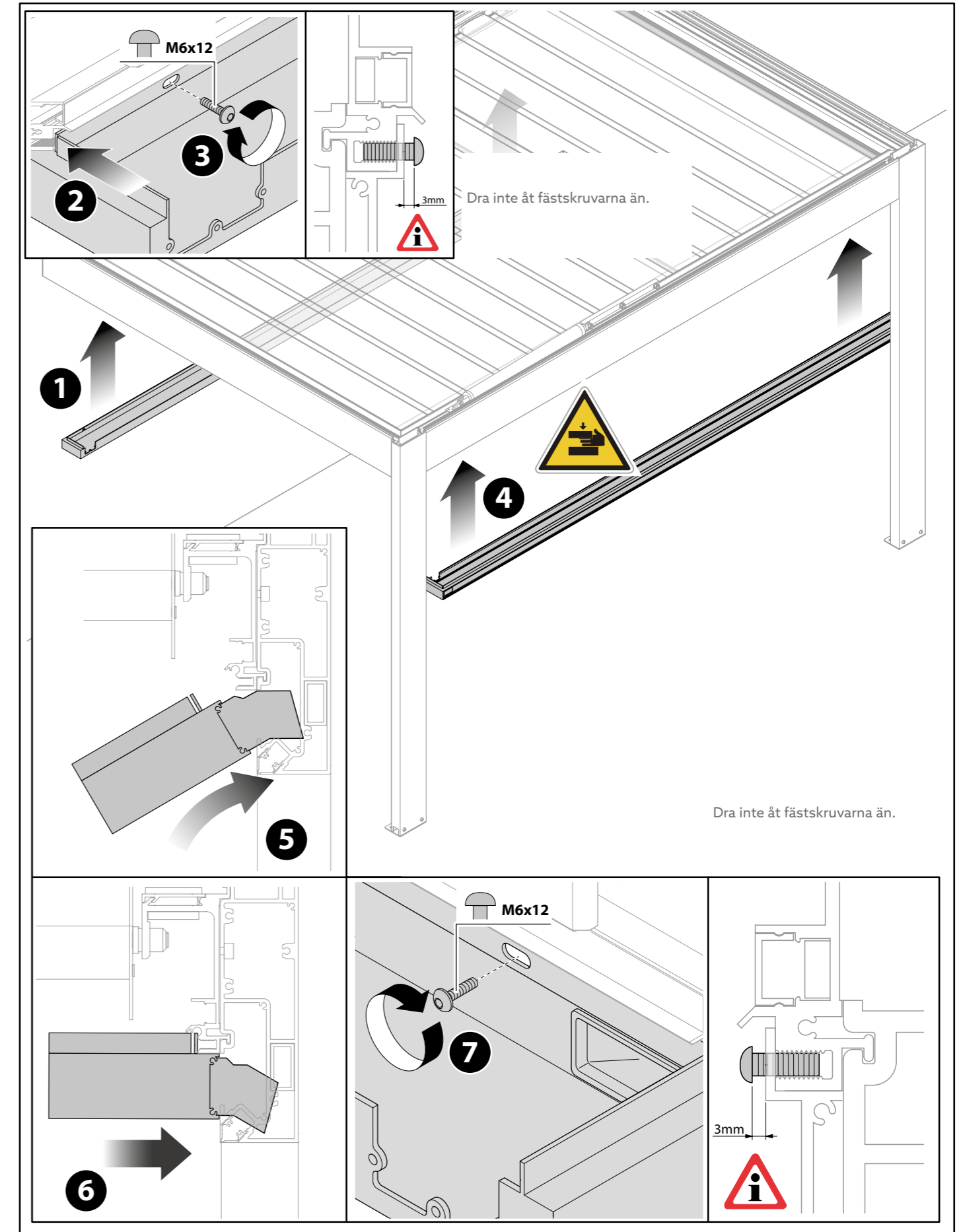


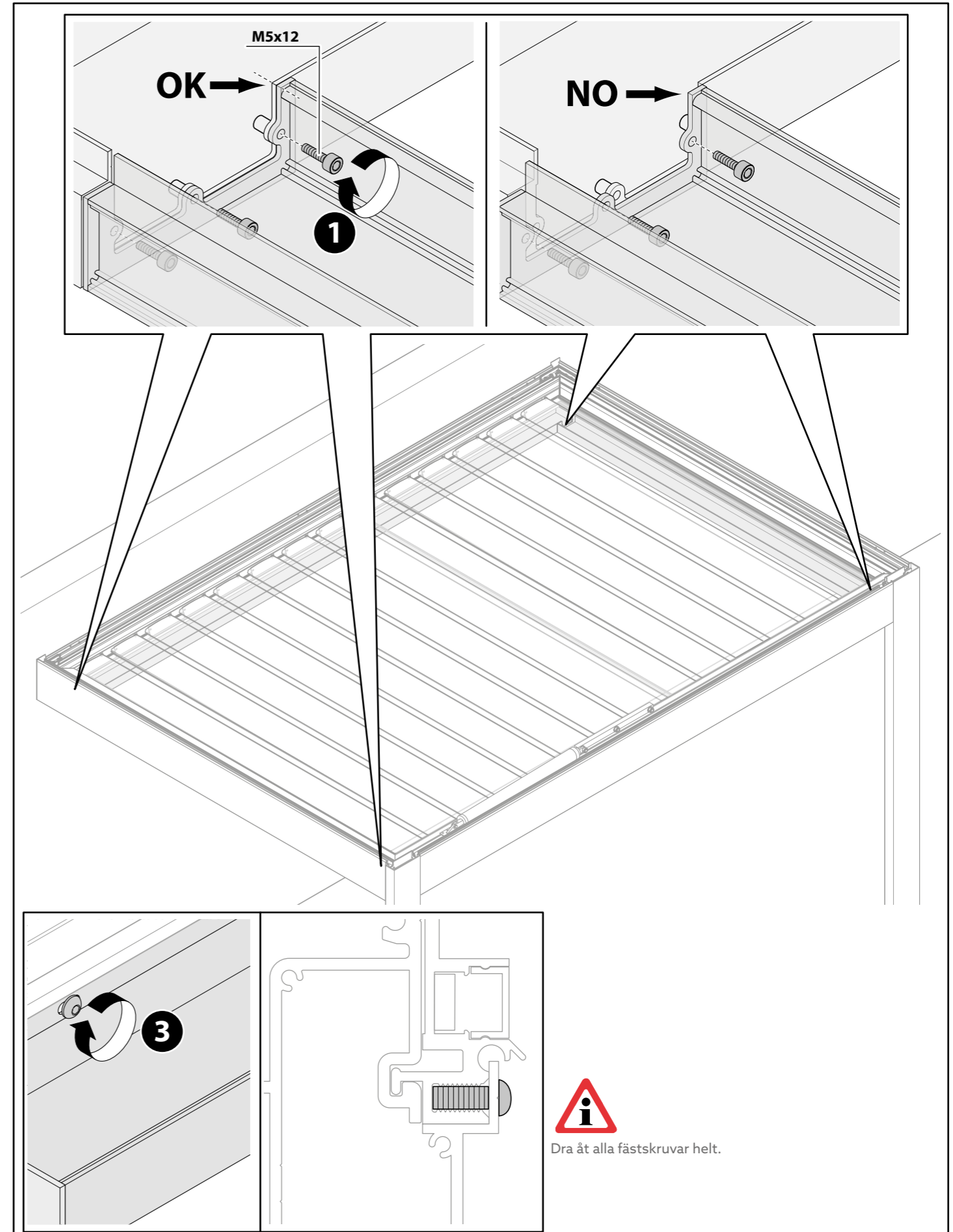
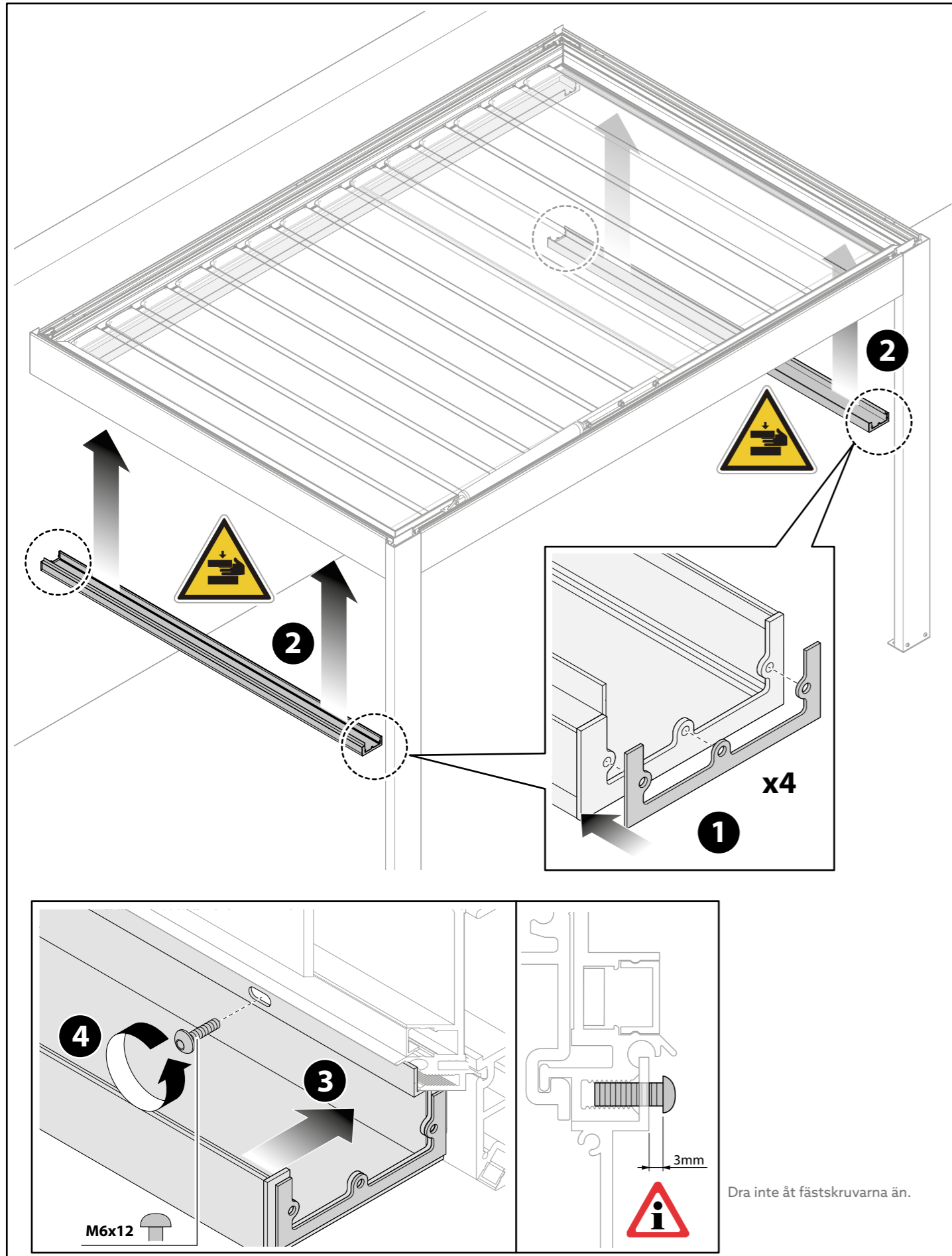
22 - ELKABELKANAL



23 - MONTERING AV HÄNGGRÄNNOR

KIT 11

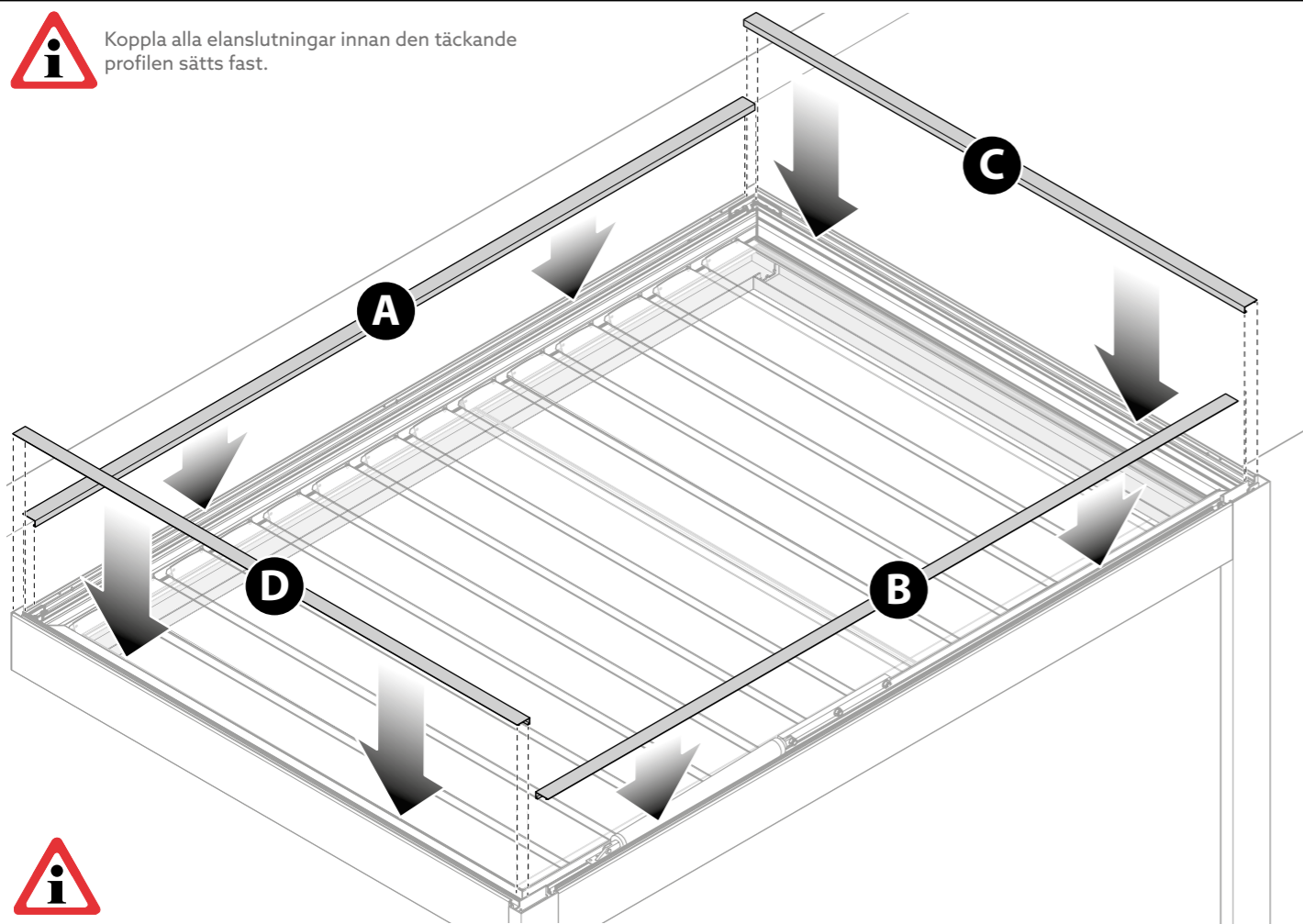




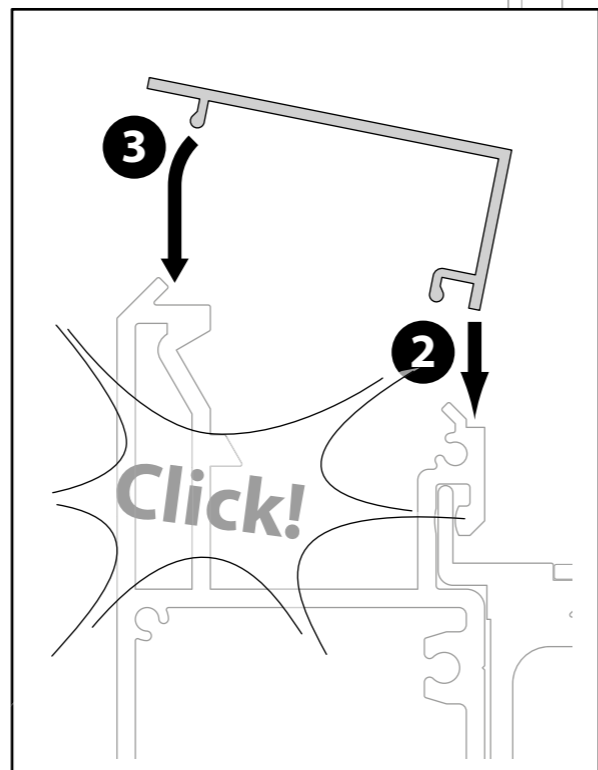
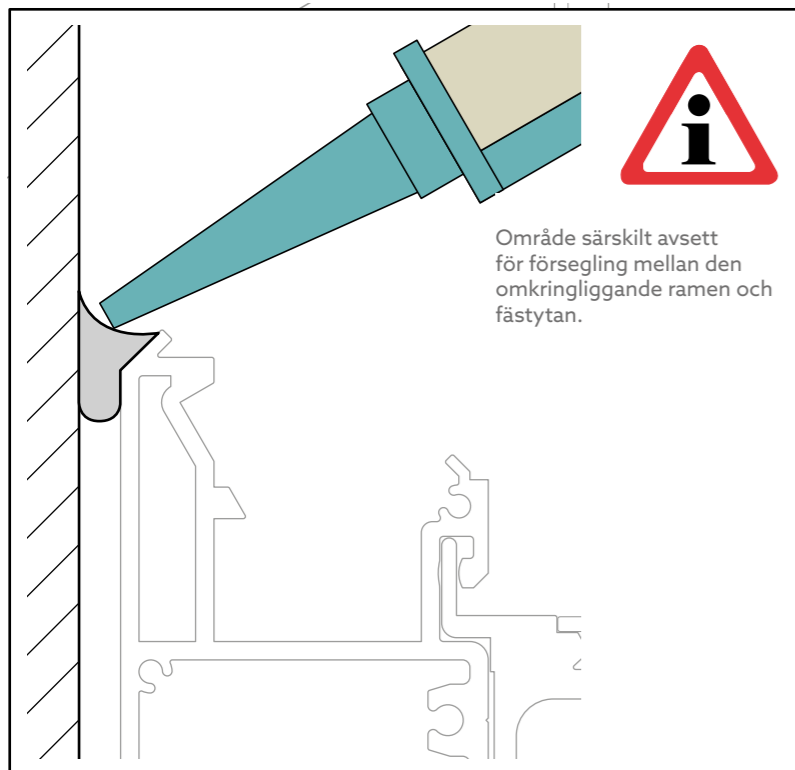
24 - FASTSÄTTNING AV DEN TÄCKANDE PROFILEN



Koppla alla elanslutningar innan den täckande profilen sätts fast.



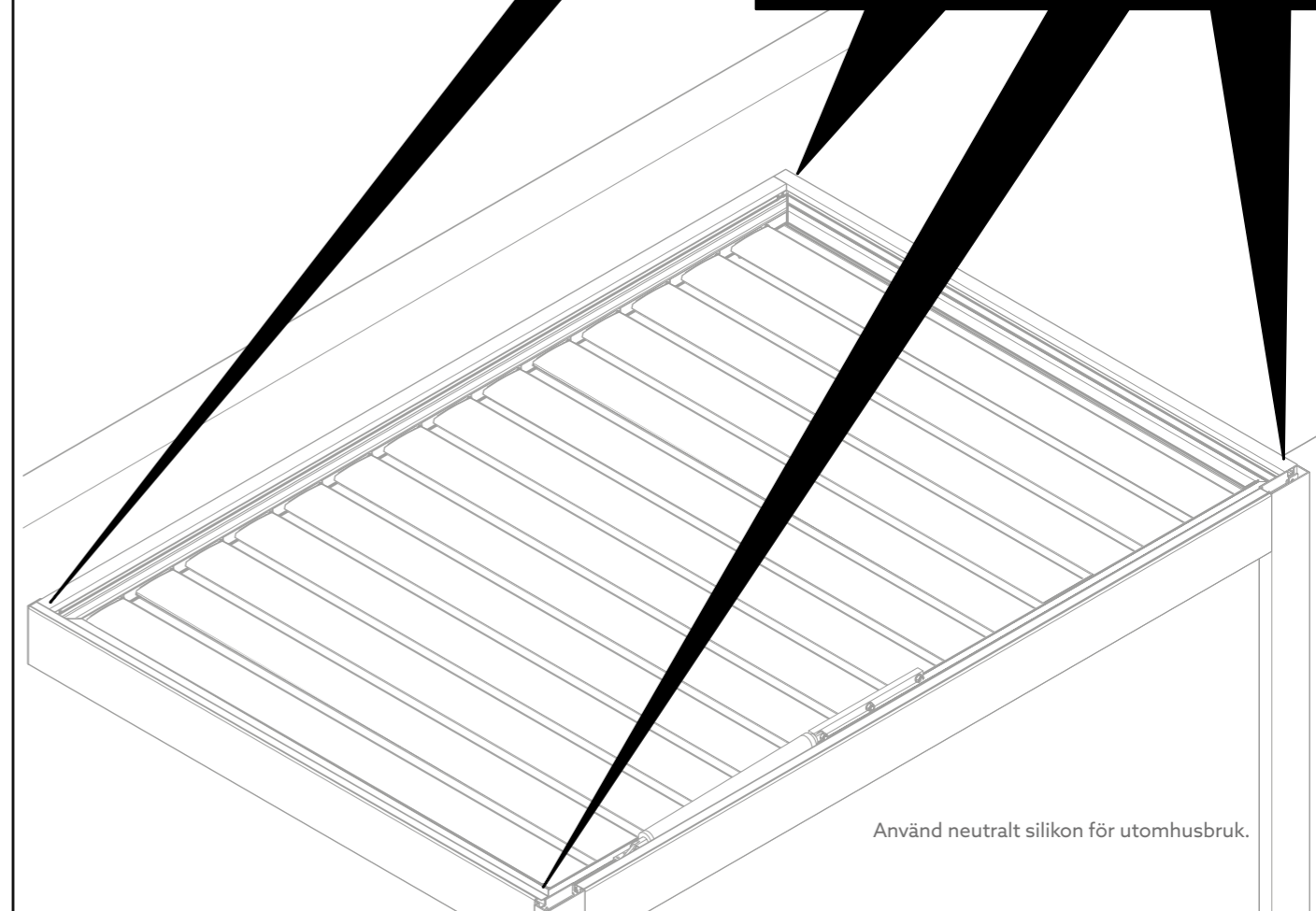
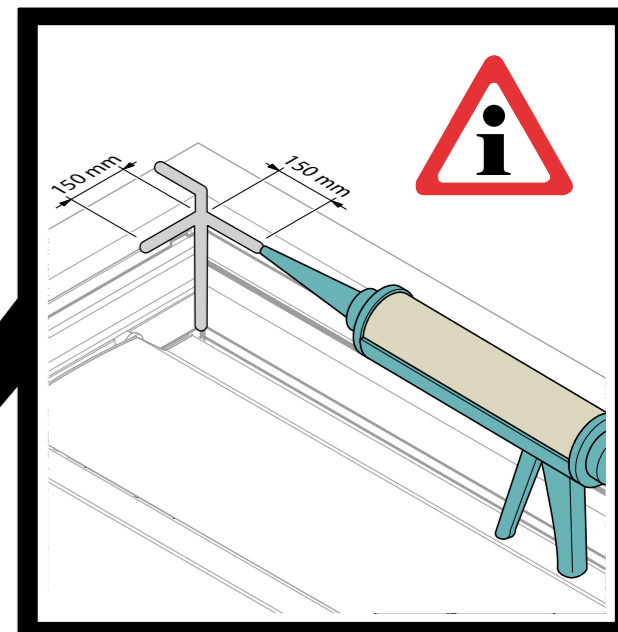
Se till att ytorna är rena och avfettade innan försegling.



25 - FÖRSEGLING LÄNGS KANTSKARVAR



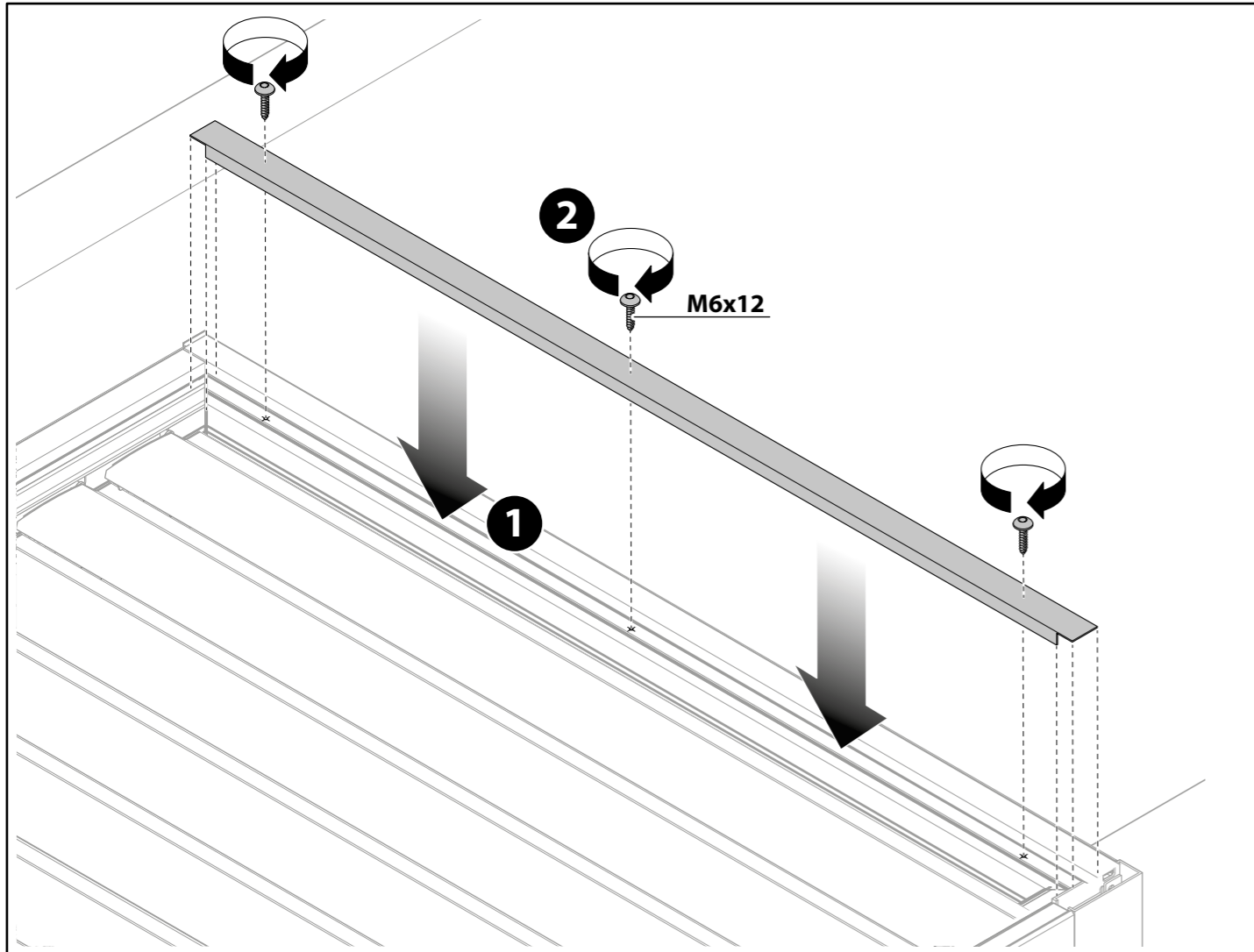
Se till att ytorna är rena och avfettade innan försegling.



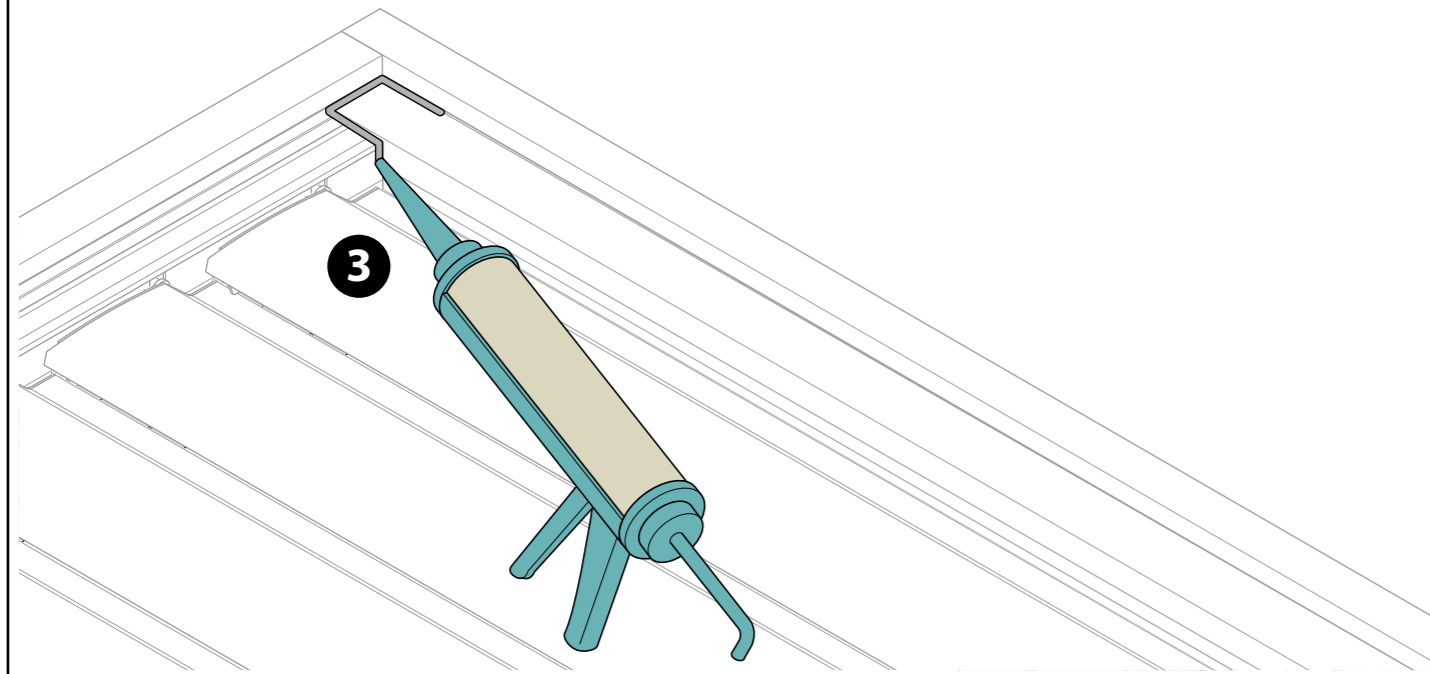
Använd neutralt silikon för utomhusbruk.

26 - FASTSÄTTNING AV DEN BAKRE PROFILEN

KIT 11



Se till att ytorna är rena och avfettade innan försegling.
Försegla de två hörnen med silikon. Använd neutralt silikon för utomhusbruk.



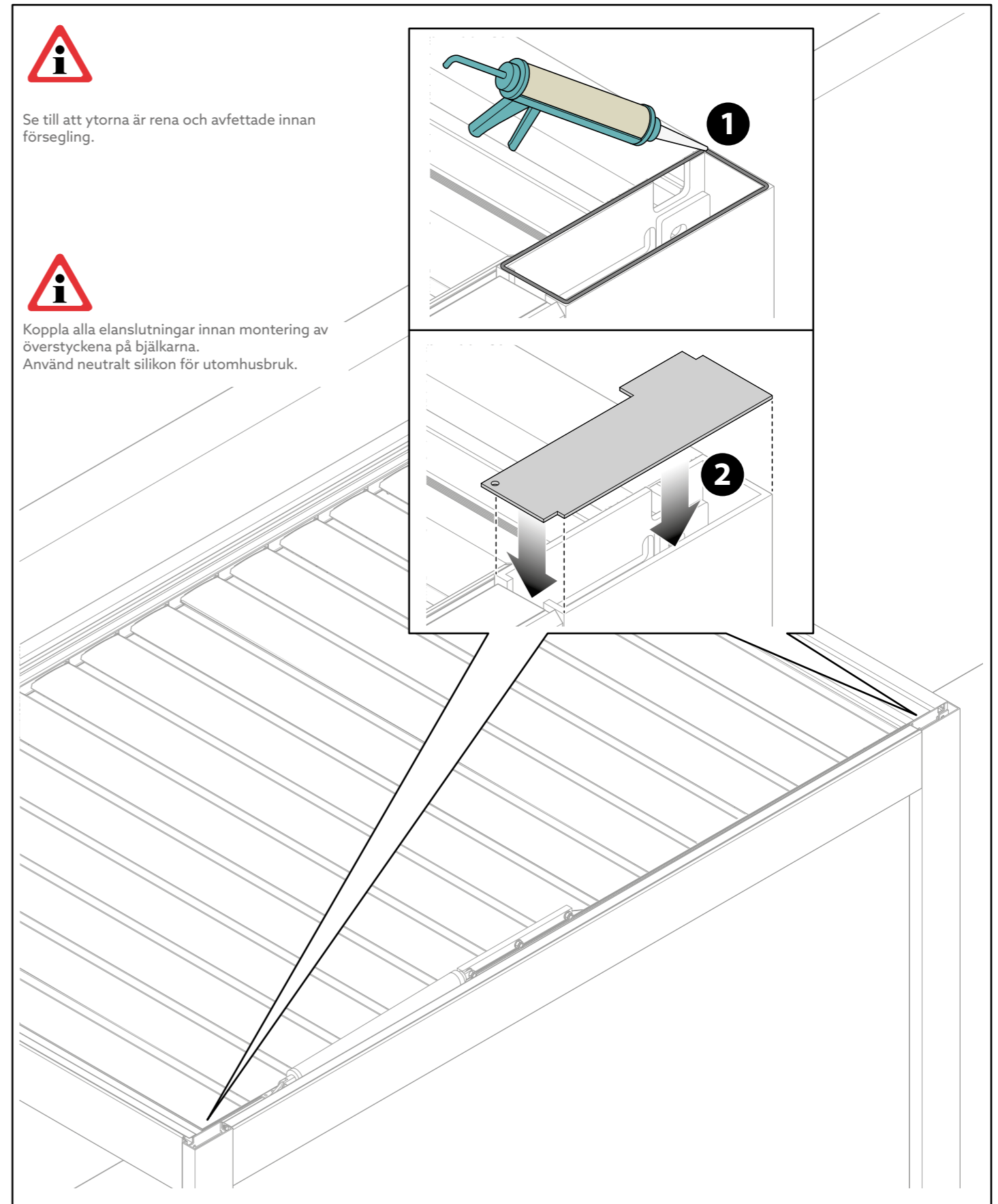
27 - MONTERING AV ÖVERSTYCKEN PÅ OVANSIDAN AV STOLPARNA



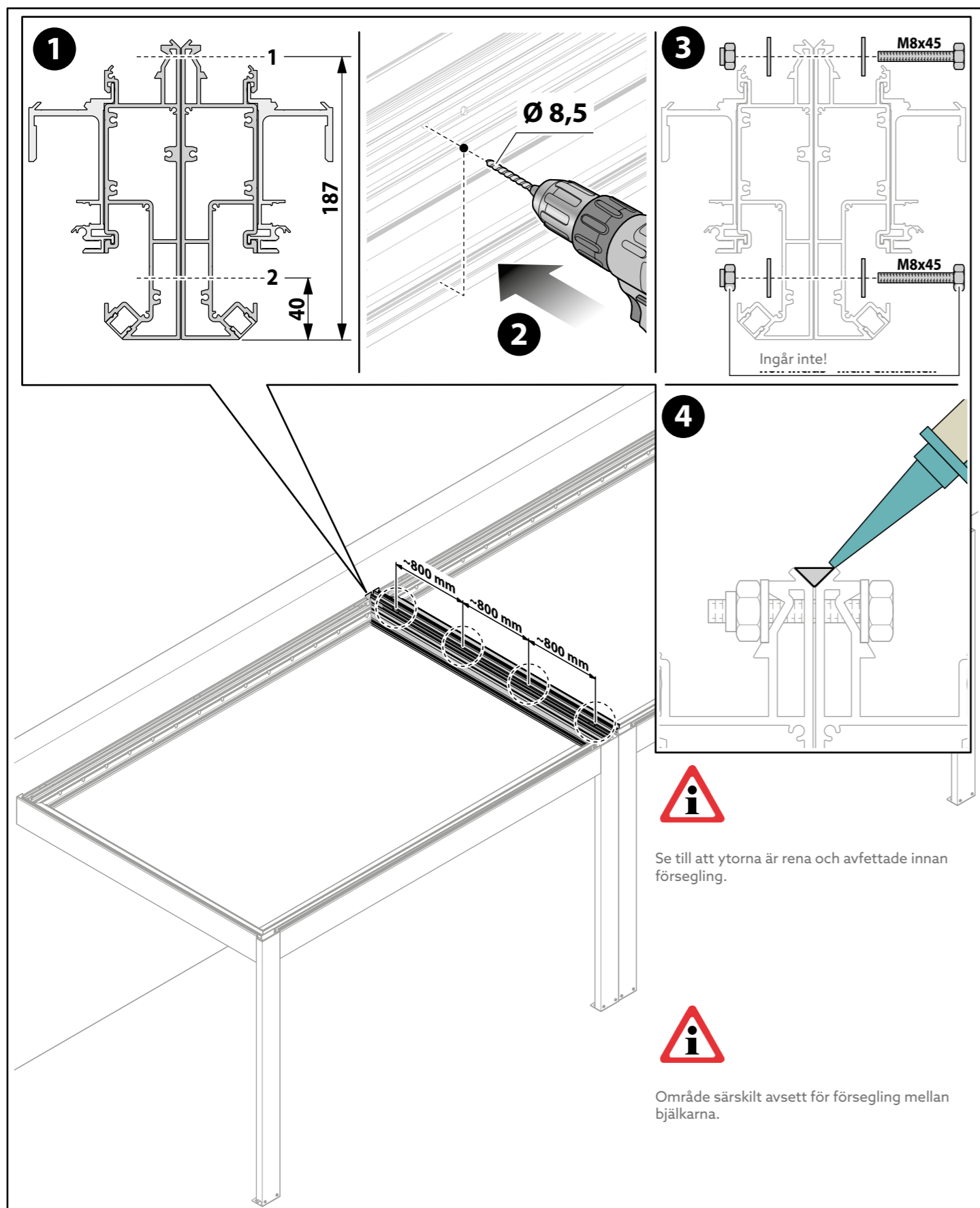
Se till att ytorna är rena och avfettade innan försegling.



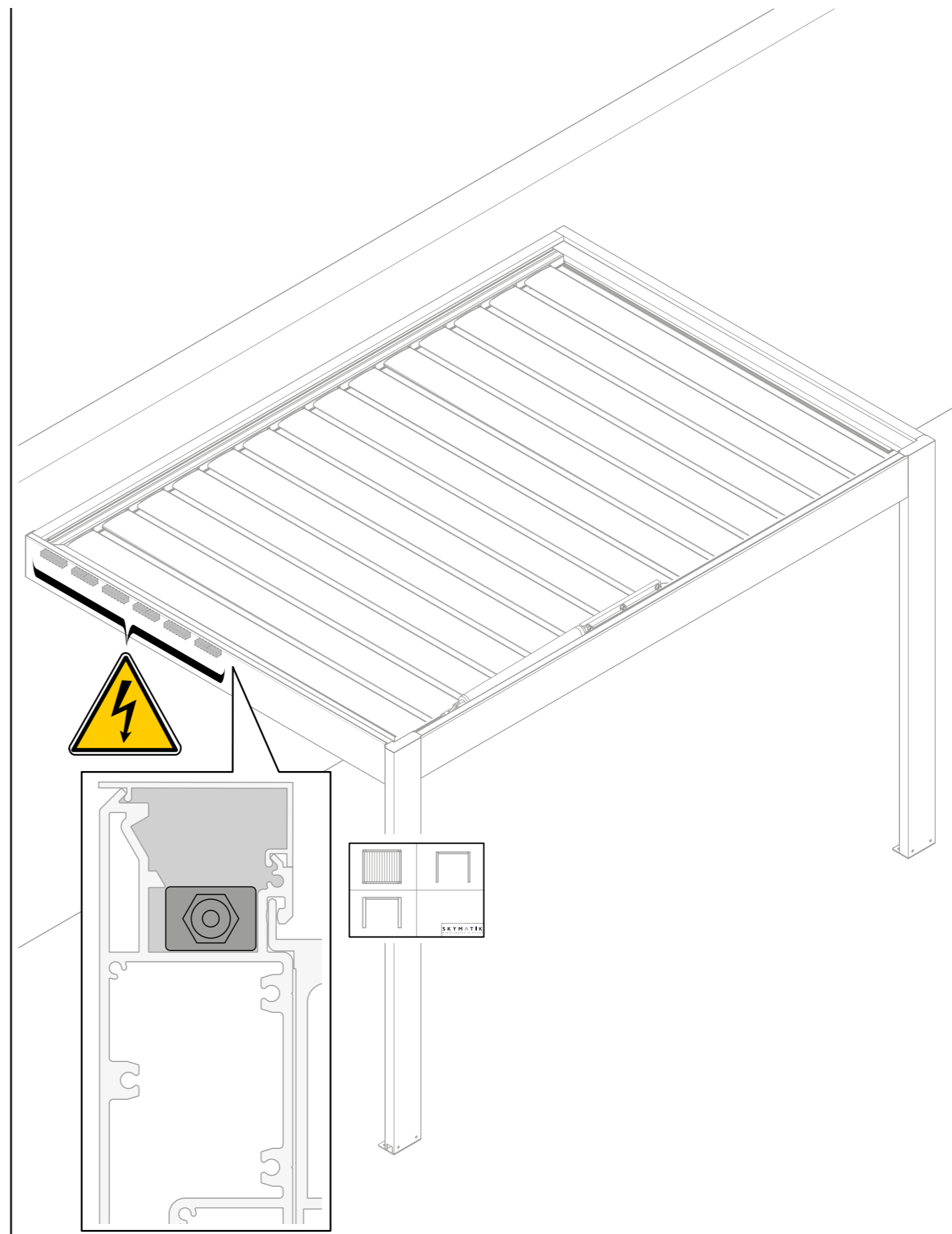
Koppla alla elanslutningar innan montering av överstyckena på bjälkarna.
Använd neutralt silikon för utomhusbruk.



28 - SAMMANFOGNING AV TVÅ ELLER FLERA MODULER


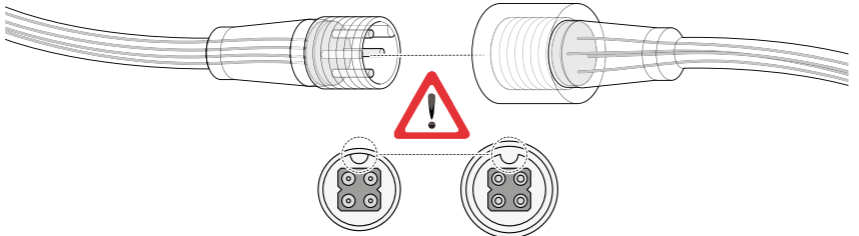
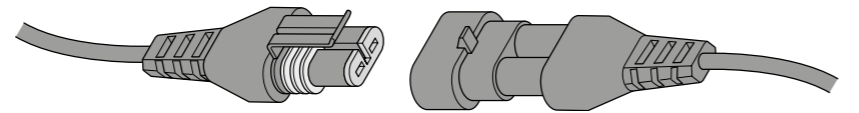
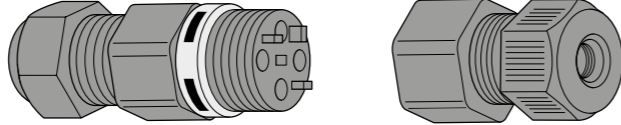


29 - KONTROLLENHETSFACK



30 - ELANSLUTNINGAR

/ Kontakter

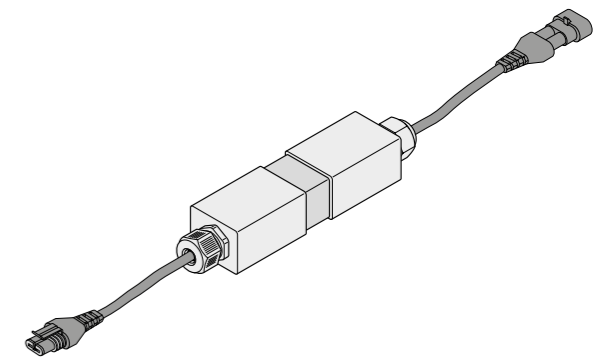
Kontakt för vitt LED-ljus	
Kontakt för RGB LED	
Kontakt för bladmotor	
Koppling för anslutning till elnätet	 <p style="text-align: center;">OPEMGLA3A</p>



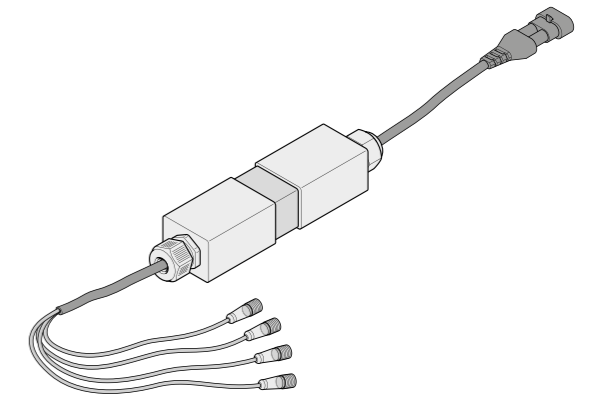
Konsultera alltid bifogad manual från tillverkaren vad gäller kopplingar för kontrollenheter för blad, markiser och diverse tillbehör.

31 - KONTROLLENHETER

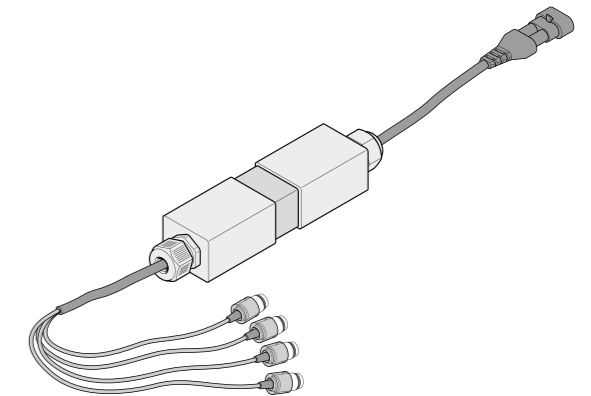
1 - Kontrollenhet för bladen (OPELAM1MB0)



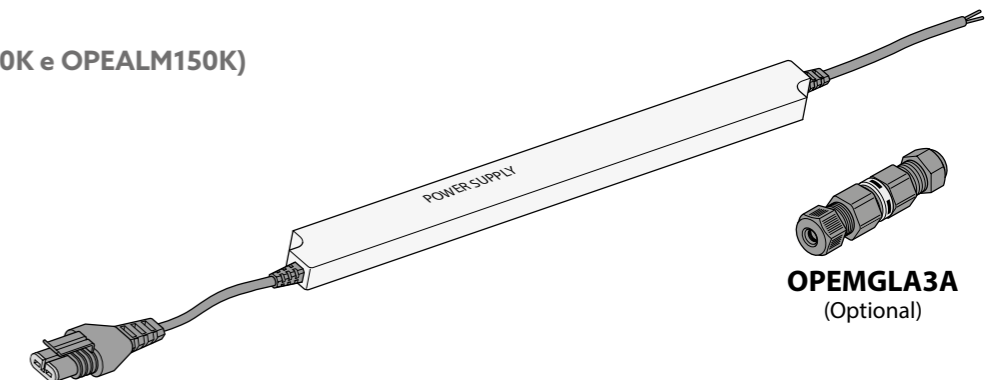
2 - Kontrollenhet för vitt LED-ljus (OPELED1CLB0)



3 - Kontrollenhet för RGB LED (OPELEDRGBB0)



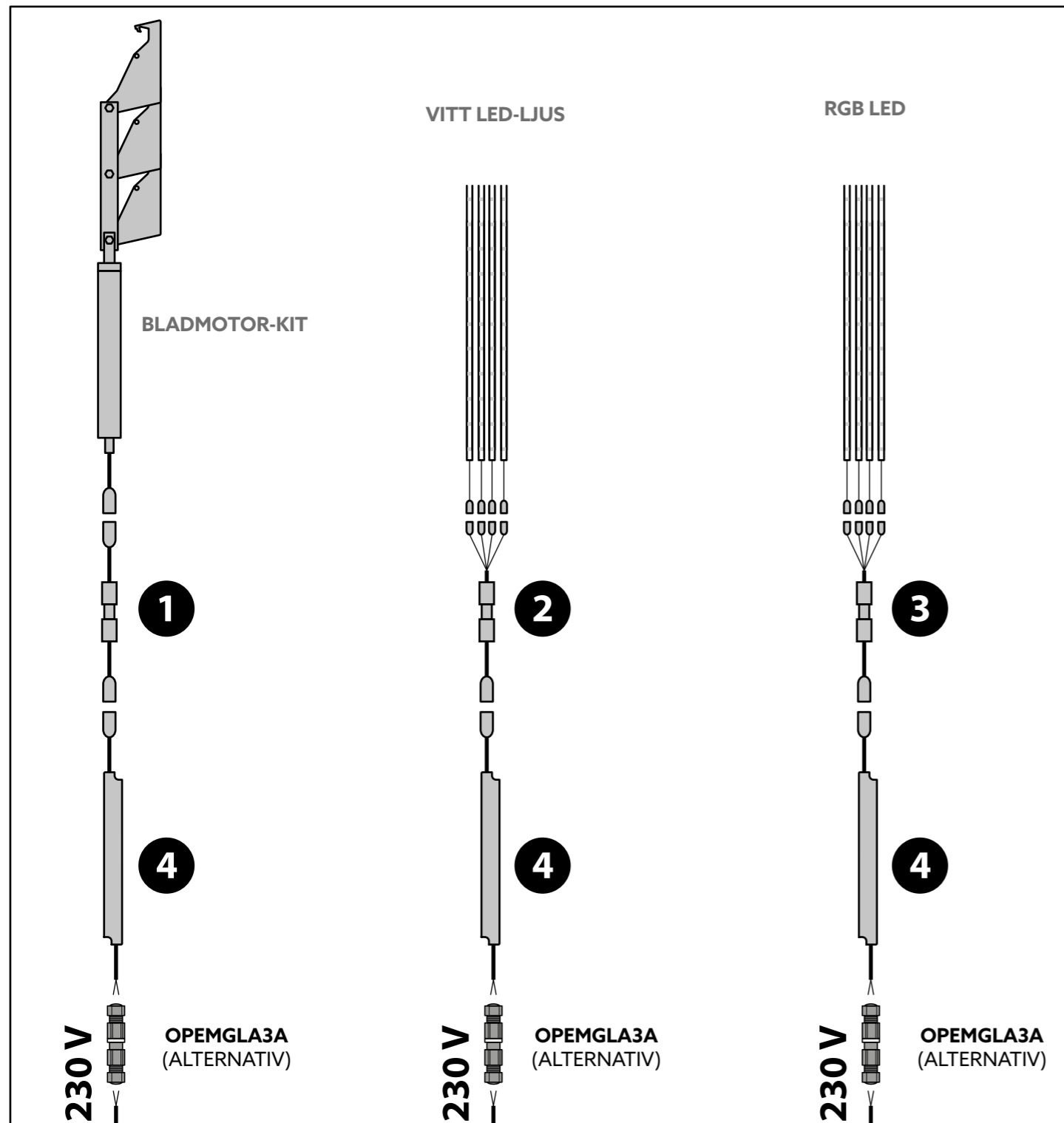
4 - Strömförsörjning (OPEALM100K e OPEALM150K)



32 - ELANSLUTNINGSEKVENSER



Innan installations- eller underhållsåtgärder utförs ska produkten kopplas bort från elnätet.



33 - RUTINUNDERHÅLL/EXTRA UNDERHÅLL

SVERIGE

Rutinunderhåll

Pergolan ska kontrolleras varje månad. Huvudåtgärderna som ska utföras är:

- **Rengöring av dräneringskanalen för bladen.** Öppna bladen med fjärrkontrollen och torka av dräneringskanalen med en fuktig trasa eller svamp. Använd milda rengöringsprodukter vid behov. Använd inte lösningsmedel, slipande rengöringsmedel eller aggressiva rengöringsmedel.
- **Rengöring av rännorna och dräneringshålen.** Inspektera rännorna som är monterade på strukturen och dräneringshålen. Löv och damm kan ansamlas med tiden. Rengör med milda rengöringsprodukter som appliceras med fuktig trasa eller svamp. Använd inte lösningsmedel, slipande rengöringsmedel eller aggressiva rengöringsmedel.
- **Smörja bladen och motoranslutningsstången.** Använd lämpligt smörjmedel för att bibehålla effektiviteten hos transmissionsstången som gör att motorn kan förflytta bladen.
- **Byta batteri i fjärrkontrollen.** Om fjärrkontrollen inte fungerar ska du byta ut batteriet mot ett av samma typ.

Extra underhåll

Extra underhåll ska endast utföras av en behörig underhållstekniker (kontakta din lokala återförsäljare).

Följande åtgärder kan behövas:

- **Byta RGB LED-remsan.**
- **Byta den vita LED-remsan.**
- **Byta strömenheten.**
- **Byta bladmotorn.**

Alla åtgärder som inte auktoriserats av tillverkaren innebär att garantin omedelbart upphör att gälla.