



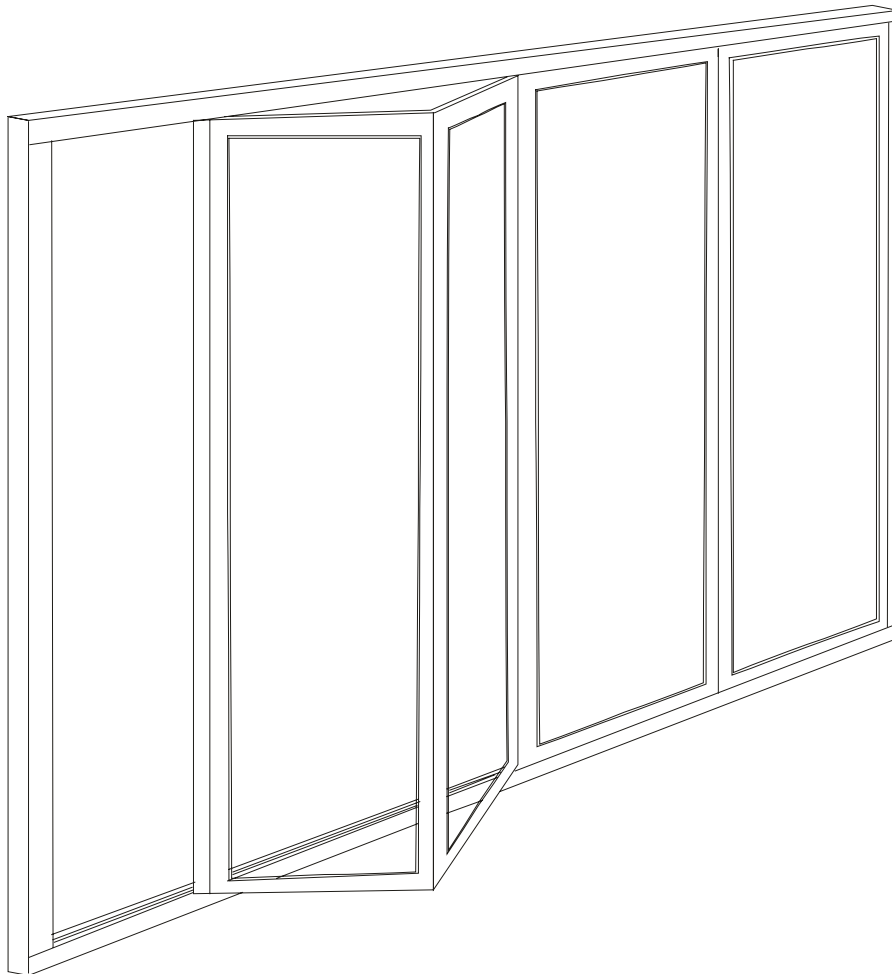
7993

Monteringsanvisning

System WG 65 (SL35*)

Vikpartier med säkerhetsisolerglas

VIKTIGT! Läs hela monteringsanvisningen innan du påbörjar monteringen! Följs inte anvisningarna blir inte resultatet optimalt och garantin kommer inte att gälla.



OBS!

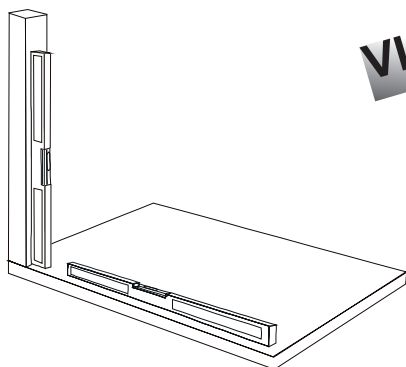
Den med partiet medföljande anvisningen på tyska avser partiet sett inifrån.

*SL35 / Solarlux Modellbeteckning

Willab Garden

Tomtaholmsvägen 11 Östra Karup 269 21 Båstad SVERIGE
Tel 0431-686 00 • Fax 0431-686 10 • www.willabgarden.se

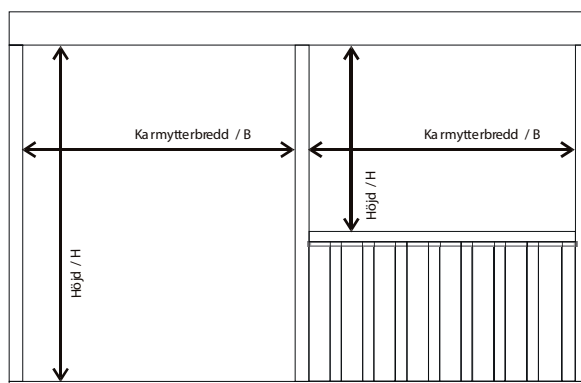
Montering av vikpartier



VIKTIGT!

1. Använd ett långt vattenpass för att kontrollera att stolparna står i lod och att golvet är i våg.

Den undre karmprofilen måste fästas på ett stabilt underlag. Profilen får inte svikta.

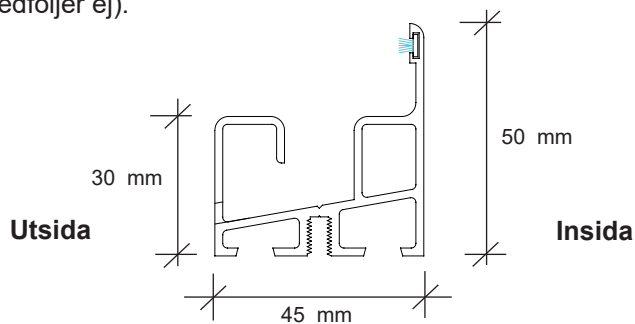


2. Hålmåtten i stommen skall vara enligt måttet på din order.

Kontrollera att den från fabrik bifogade ritningen av partiet överensstämmer med din order. Om din order omfattar flera partier får du inte blanda delar (karmprofiler, vikhörrar, -fönster) från olika partier ens om du har partier med samma mått.

Använd skruv med platt skalle (medföljer ej).

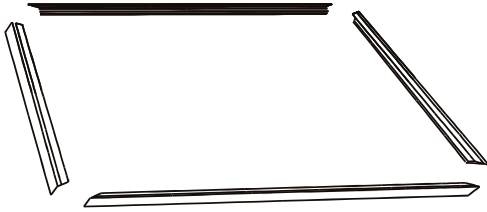
OBS!
Karmytterbredd och Höjdmått
= Hålmåttet
inkluderar för
vikparti ställmån 15 mm



Standardutförande bottenprofil / U

Karmprofil / Utåtgående vikhörrparti

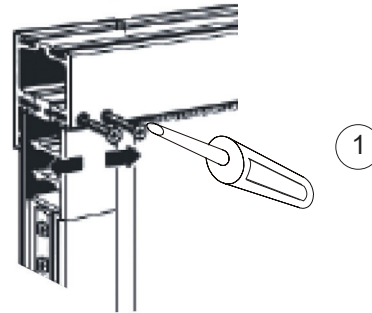
Montering av vikpartier



3. Lägg ut karmprofilerna (4st), den övre karmprofilen märkt "O", bottenprofilen märkt "U", vänster märkt "L" och höger märkt "R".

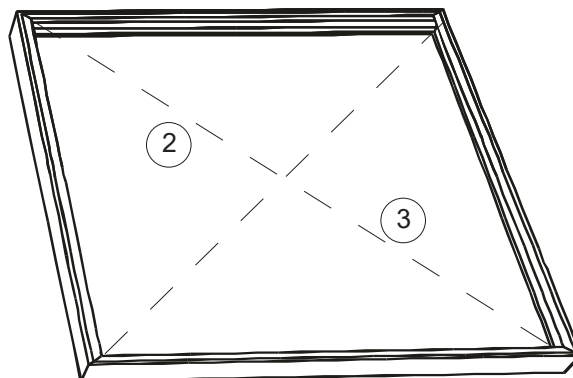
VIKTIGT! Delarnas numrering avser partiet sett inifrån

4. Täta hörnskarvarna och skruvhålen (1) med tätningsmassa (silikonfog utvändig).
(**OBS!** Karmbreddmättet är något justerbart)
Kolla att diagonalmåttet (2) och (3) är lika långa, skruva samman karmprofilerna.



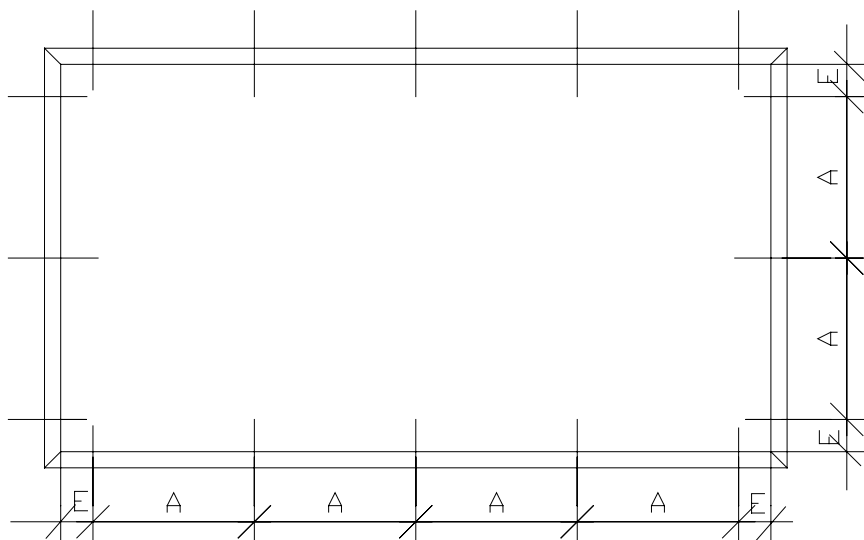
Insida

Utsida



Montering av vikpartier

5. Borra hål (1) i karmprofilen (A) enligt måttangivelsen nedan.

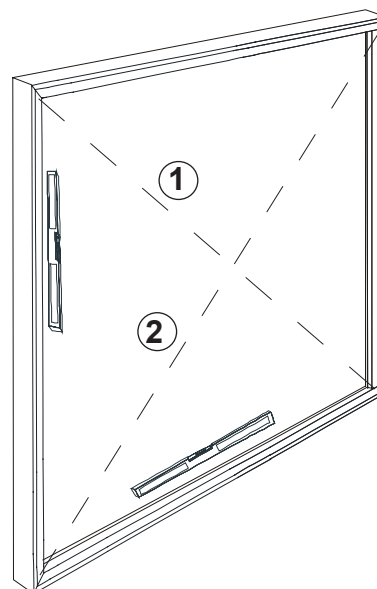


E = Avstånd från karmens inre hörn ca 100 mm
A = Infästningsavstånd max 600 mm

6. Rensa karmprofilerna från aluminiumspånrester med den medföljande lilla borsten.
Sätt karmen på plats i hålöppningen.
Använd distansklossar vid alla infästningsställen. Fyll de uppborrade skruvhålen ända ner i botten med tätningsmassa och skruva fast karmen.

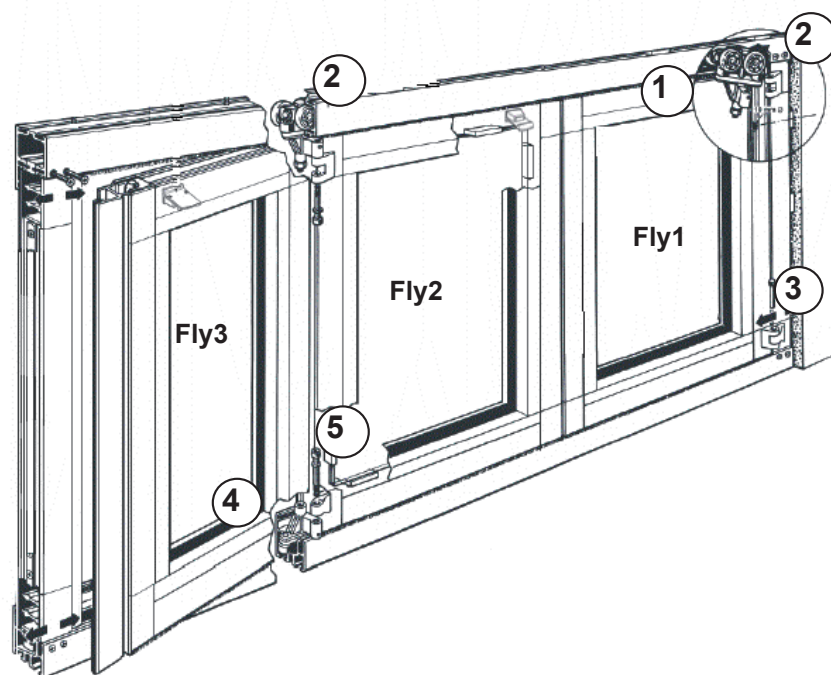
Skruv ingår ej.

VIKTIGT!



Kontrollera diagonalmått (1 och 2)
(Diagonalerna 1 och 2 skall vara lika långa)
samt att karmen sitter i våg och i lod.

Montering av vikpartier



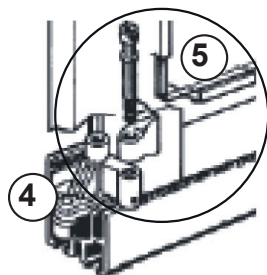
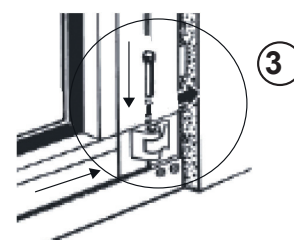
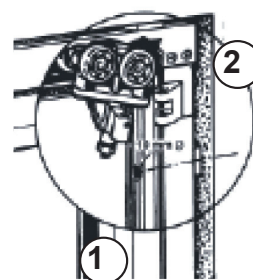
3-delat vikparti sett utifrån

7. Tag den övre hjulvaggan (1) och för den in i den övre karmprofilens spår i hörnet vid karmens gångjärn (2). Klipp av borstlisten och för in den på sin plats i karmprofilen.

OBS!

Innan sprintarna slås i (se nedan) måste du kolla så att det inte finns färg i hålen i gångjärnen. Slipa av med ett slippapper så att sprintarna lätt går i. Smörj sprintarna när de är dags att montera, slå inte hårt på dem då riskerar gångjärnen att gå av.

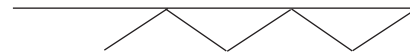
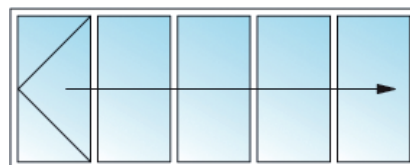
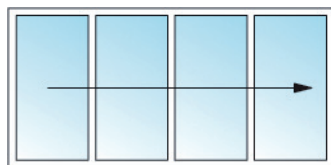
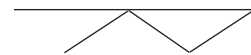
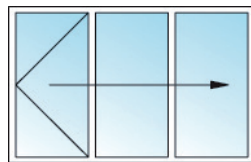
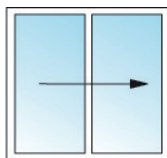
8. Den vikkörr (Fly1) som skall fästas till karmens gångjärn monteras först genom att slå i de medföljande metallsprintarna (3) upp- och nertill.



9. För i den nedre hjulvaggan i den undre karmprofilen (4). Drag även fram den övre hjulvaggan (som du tidigare placerat i spåret enl. pkt. 7). Montera nästa dörr (Fly2) och (Fly3) på hjulvaggorna genom att skruva in insexskruvarna (5) upp- och nertill. Vikkörrarna (Fly1) (Fly2) kopplas samman med metallsprint upp- och nertill. Justera nu höjden på hjulvaggan med en skruvmejsel och en fast 13 mm nyckel så att vikkörrarna går fritt från bottenskenan.

Montering av vikpartier

Vikdörrsindelning



OBS! KLÄMMRISK VID ÖPPNING OCH STÄNGNING AV VIKPARTIERNA!

Willab Garden AB förbehåller sig rätten till ändringar i material, konstruktion och design.

Montering av vikpartier

DÖRRHÅLLARE

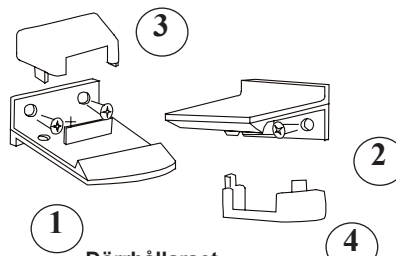
(levereras endast till vikparti med slagdörr/ tex 3 eller 5-delat)

Nedanstående punkter måste följas vid montering av dörrhållare för att uppnå en fullgod funktion av viktörrarna.

När viktörrspartier (med ojämnt antal dörrar) är försedd med slagdörr skall dörrhållare monteras på slagdörr och efterföljande viktörr.

Hålen som borras och skruven

- får inte kollidera med låset!
- får inte kollidera med monteringsbeslagen!
- får inte skada glaset!



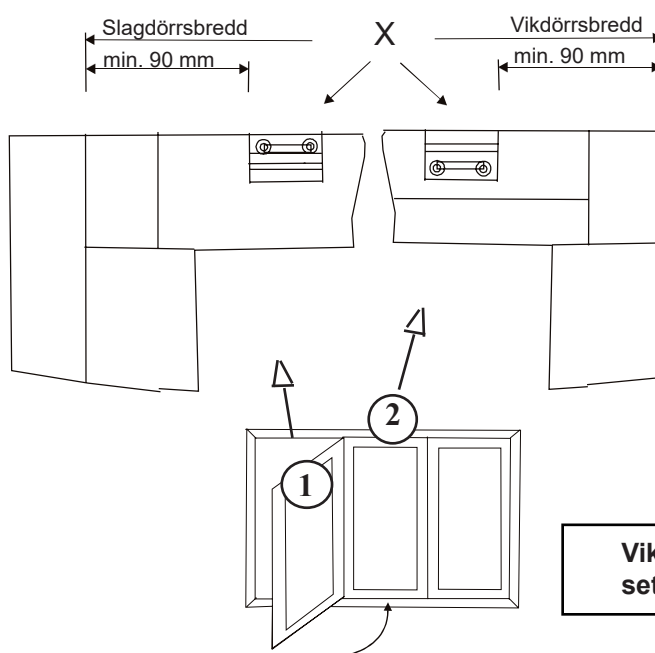
Dörrhållarset

inkl. 4 korta och 4 långa skruv.

(Kort skruv skall användas till WG65 och WG95).

Montering

1. Välj den horisontala placeringen av dörrhållaren enligt nedanstående skiss. Den skall placeras minst 90 mm från hörnet (låsprofilen ej inräknad). Vid handtag som sticker ut markant kan det vara nödvändigt att avvika från nedanstående placeringsskiss. Hållaren måste då monteras närmare mitten av dörren för att undvika att handtaget slår i vikpartiet.
2. Placera den först hållaren (1/2) på ett av ställena som markerats med X på skissen och markera dess position. Placera den andra hållaren (1/2) i samma höjd men upp och ner enl. markerat X på motstående dörr enl. skiss. Förborra enl. dina gjorda markeringar och skruva fast hållarna med de bifogade skruvarna.
3. Hållarna kan justeras vertikalt i spåren.
4. När hållarna är monterade och justerade knäpp på täckbrickorna (3/4).



Vikparti med slagdörr
sett utifrån!

Montering av vikpartier

VIKTIG INFORMATION OCH ANVISNINGAR !

För att du ska ha glädje av vikpartier från Willab Garden så länge som möjligt, är det nödvändigt att du följer nedanstående anvisningar om handhavande och skötsel.



Handhavande:

Följ anvisningarna för öppning och stängning av vikpartierna.
KLÄMRISK! Tag inte tag med fingrarna mellan vikpartierna.

Underhåll:

- Avlägsna smuts och annat som kan skada på löp- och styrskenor.
- Använd vanliga fönstertvättmedel, rikligt med vatten och mjuk, luddfri trasa eller gummiskrapa.
- Rödsprit eller aceton löser vissa föroreningar. Sidol, Häxan, Brillo eller annat skonsamt putsmedel kan polera bort andra föroreningar. Putsmedlet tvättas bort med rödsprit. Tvätta sedan glaset på vanligt sätt.
- Skurmedel, syror och rengöringsmedel med lösningsmedel kan orsaka skador.
- Kontrollera de elastiska tätningarnas tillstånd och att de sitter riktigt. Rengör även dessa från damm och avlagringar. Små lackskador skall omgående påbättras med originalfärg. *Kontakta oss!*

Skötsel:

I början kan partiet upplevas som svårt att stänga. Detta beror på att gummilisterna inte hunnit tillforma sig.
Håll partiet stängt så mycket som möjligt så att gummilisterna får möjlighet att anpassa sig för optimal tätning.

Drag åt ordentligt så att partiet stängs innan du vrider om handtaget.

Alla på fabriken ytbehandlade aluminiumprofiler är väderbeständiga.
Alla gångjärn och lås är nästan underhållfria och utsätts knappast för slitage.
Vi rekommenderar att gångjärn smörjs regelbundet (2x/år).

Vid eventuell färgfällning från gummilisten på profiler och stomme används limtvätt för rengöring.

OBS! För att undvika personskador och fågelkollisioner rekommenderar vi att t. ex. våra glasdekorationer "rovfågel" eller "svala" appliceras på alla glasytor.