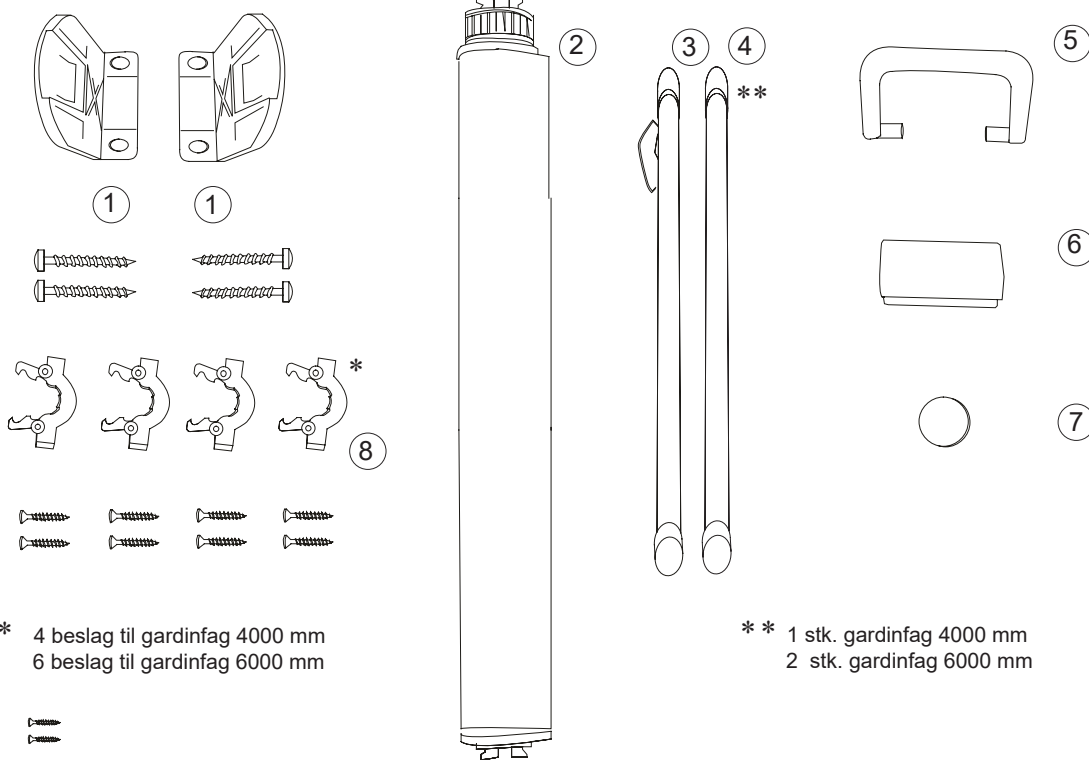




Monteringsanvisning Skyggerullegardin til tag

2018-05



* 4 beslag til gardinfag 4000 mm
6 beslag til gardinfag 6000 mm



2 skruer til låsning af mekanismen
(ved bredde under 720 mm)

** 1 stk. gardinfag 4000 mm
2 stk. gardinfag 6000 mm

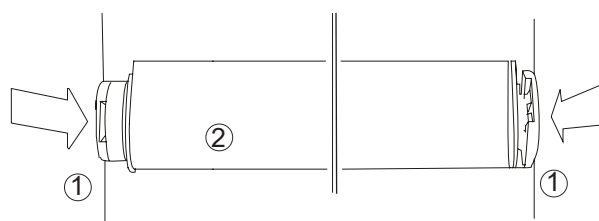
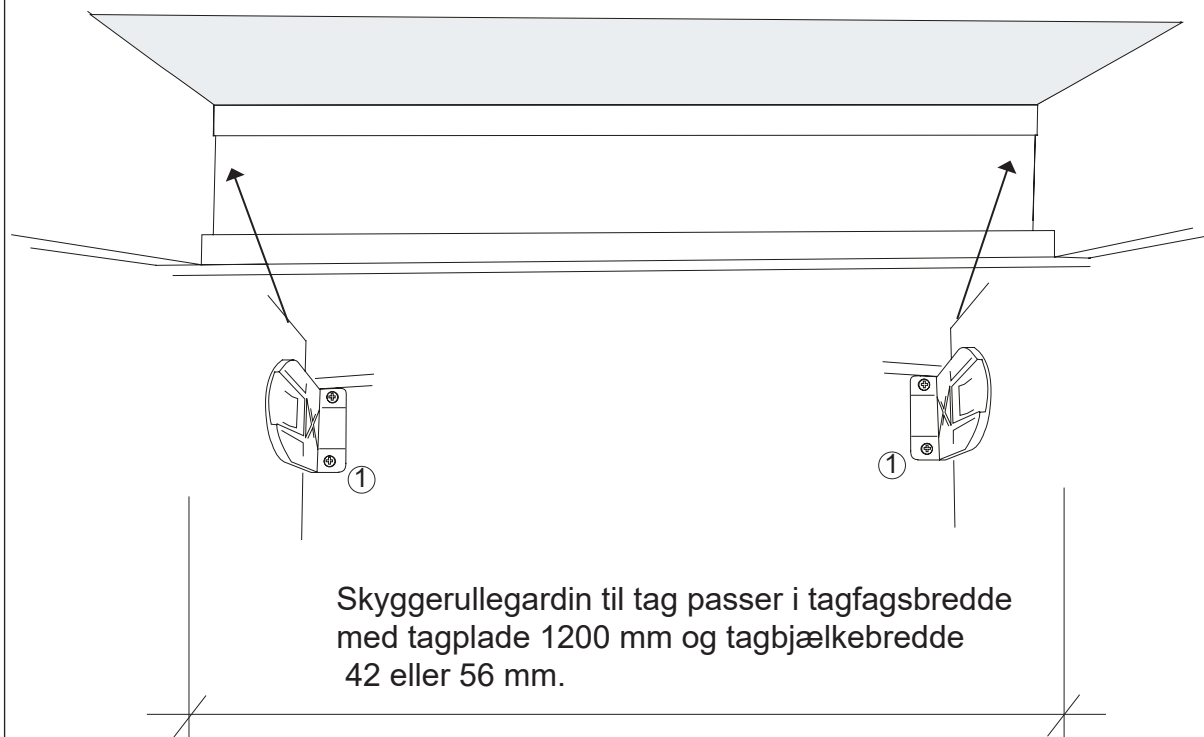
Willab Garden

Ventrupvej 29, 2670 Greve

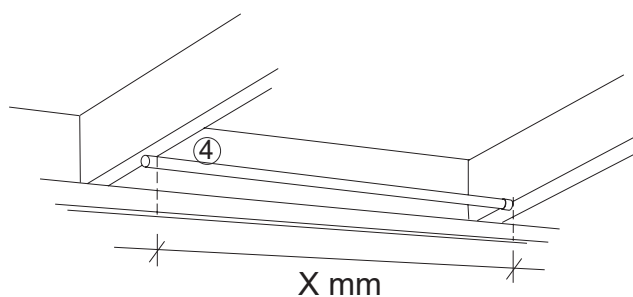
Tlf.: 39 67 65 00 • Fax 39 54 65 25 • www.willabgarden.dk

201-05-29/ml

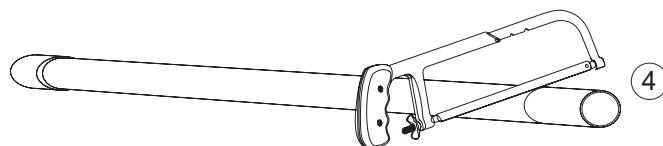
Montering af holder v/h (1) i bagkant



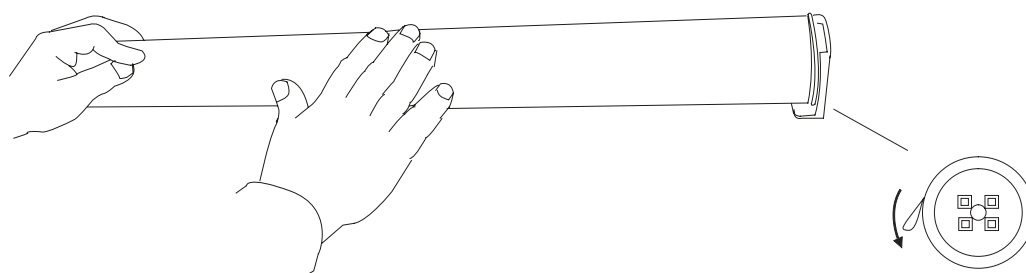
Tryk rullegardinet (2) fast i holderne (1).



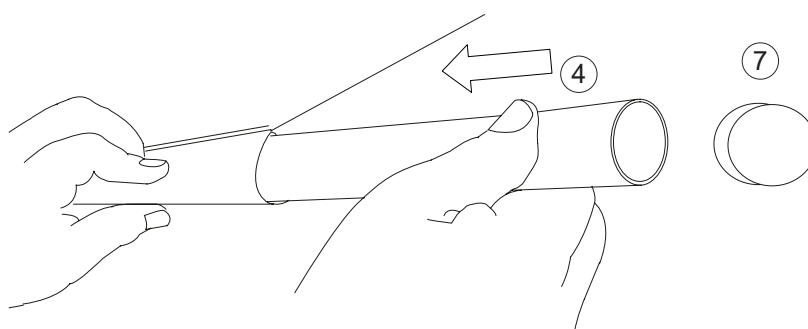
Kontroller målene foran, på midten og bagtil, inden du skærer rullegardininstangen (4) til i den rette længde X mm, så den passer i mellem/frontbeslagene iht. side 3/6.



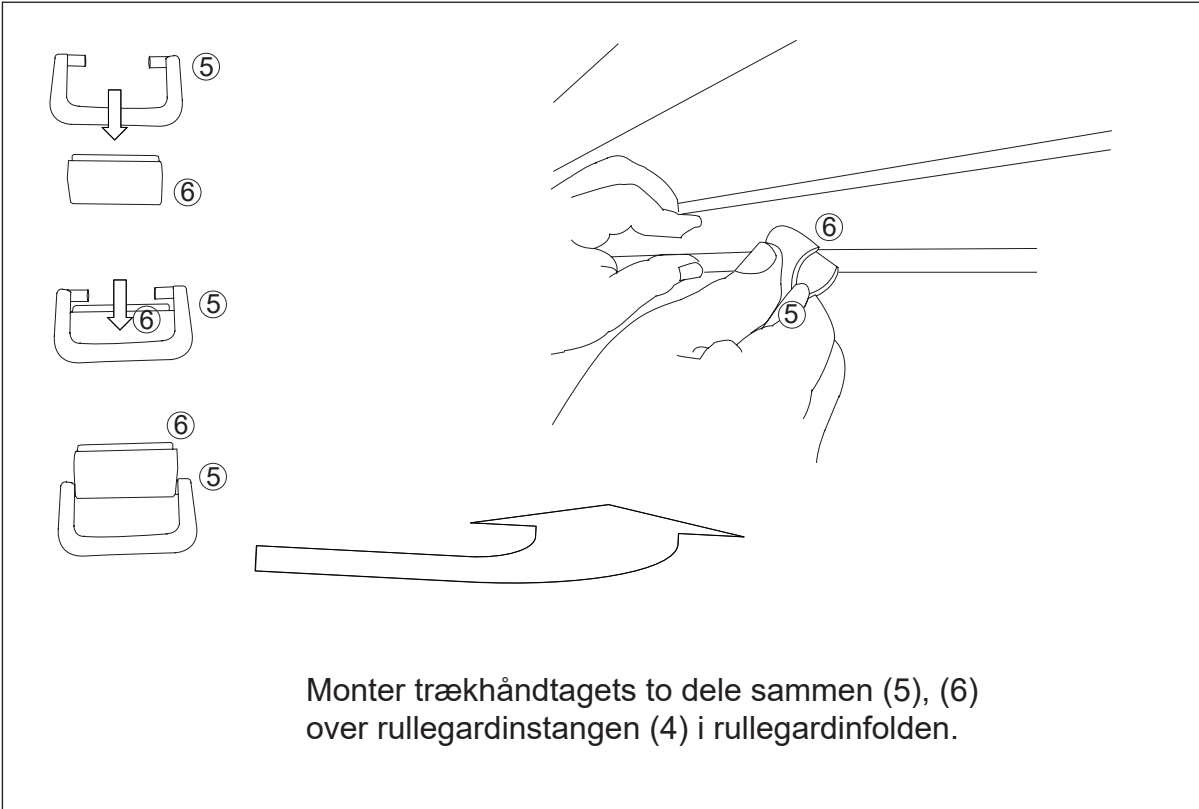
Skær rullegardinstangen (4) til i passende længde med en nedstryger.



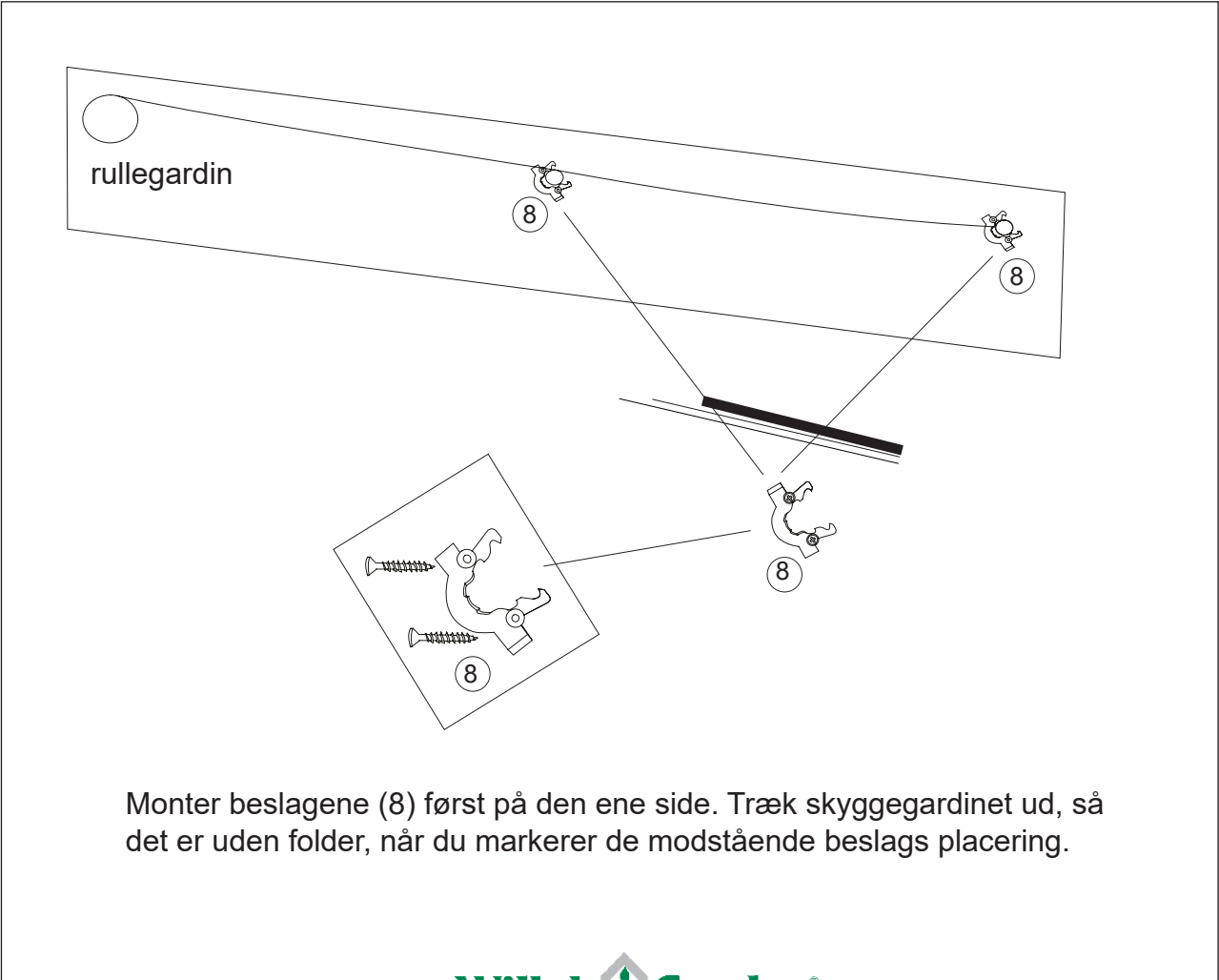
Spænd rullegardinfejderen ved at rulle rullegardinet mindst 10 omgange i pilens retning.



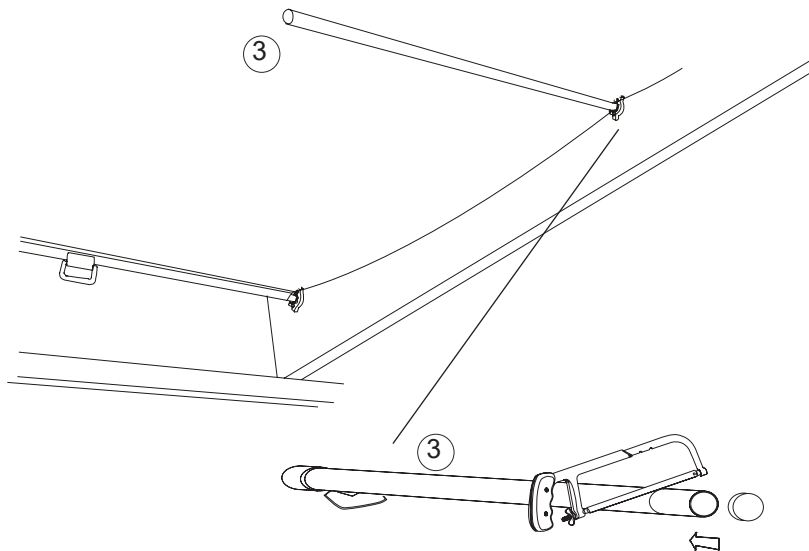
Før den tilskårne rullegardinstang (4) ind i rullegardinet's fold, og sæt dækprofilen på (7).



Monter trækhåndtagets to dele sammen (5), (6) over rullegardinstangen (4) i rullegardinfolden.



Monter beslagene (8) først på den ene side. Træk skyggegardinet ud, så det er uden folder, når du markerer de modstående beslags placering.



Skær støtte/trækstangen til (3) og monter dækprofilen.

Tilpasning til specialbredde

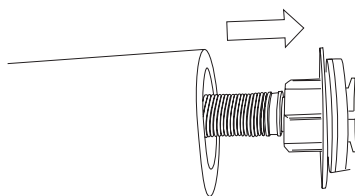
Skyggerullegardinet kan skæres/klippes ned til en minimumsbredde på 720 mm.

(A) Træk fjedermekanismen frem fra rullegardinet.

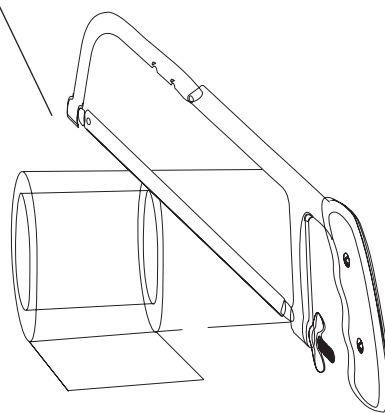
(B) Gå ud fra standardbredden og skær/klip bort fra aluminiumrøret/stoffet med samme mål som forskellen mellem standard- og den nye tagfagsbredde. Sæt fjedermekanismen tilbage.

Røret skal skæres ca. 1-2 mm uden for stoffet.
Træk ud, og klip stoffet til.
Det må ikke løsnes helt fra røret.

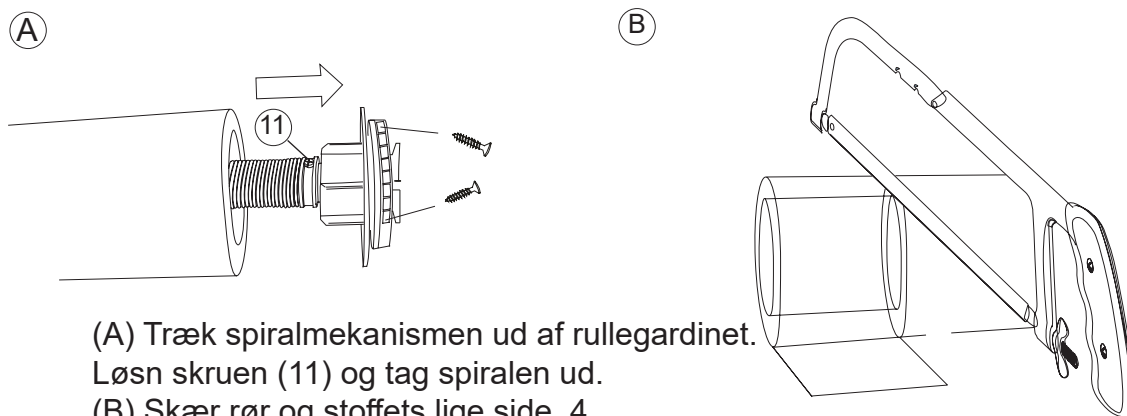
(A)



(B)



Tilpasning til specialbredde smallere end 720 mm.

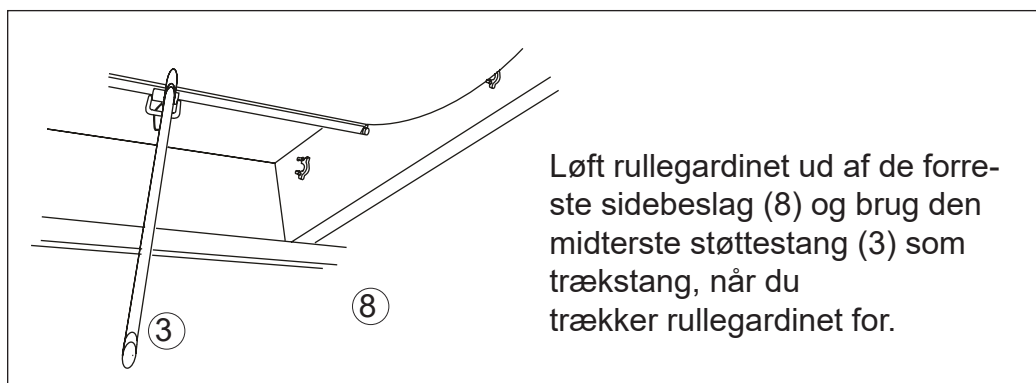


(A) Træk spiralmekanismen ud af rullegardinet.

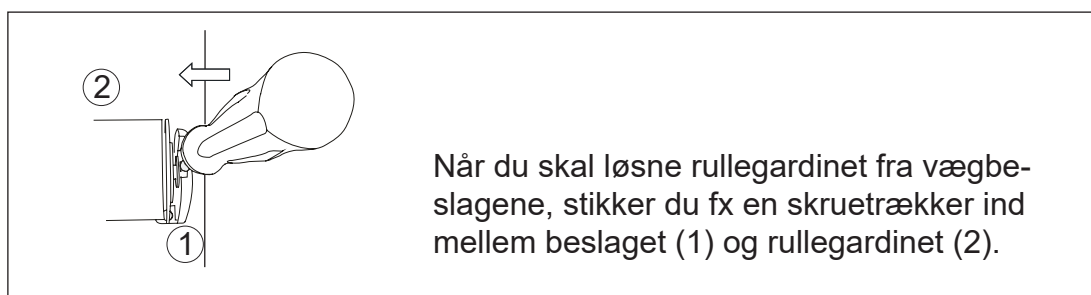
Løsn skruen (11) og tag spiralen ud.

(B) Skær rør og stoffets lige side. 4.

Da der nu ikke er nogen spiralmekanisme, skal du spænde stoffet i hånden og låse mekanismen som beskrevet ovenfor ved at skrue de to medfølgende skruer i som ovenfor.



Løft rullegardinet ud af de forreste sidebeslag (8) og brug den midterste støttestang (3) som trækstang, når du trækker rullegardinet for.



Når du skal løsne rullegardinet fra vægbeslagene, stikker du fx en skruetrækker ind mellem beslaget (1) og rullegardinet (2).

Vedligeholdelse

Brug en blød klud og lunkent vand med en mild sæbeopløsning

Willab Garden AB forbeholder sig ret til at foretage ændringer i materialer, konstruktion og design.

Willab Garden

Ventrupvej 29, 2670 Greve

Tlf.: 39 67 65 00 • Fax 39 54 65 25 • www.willabgarden.dk